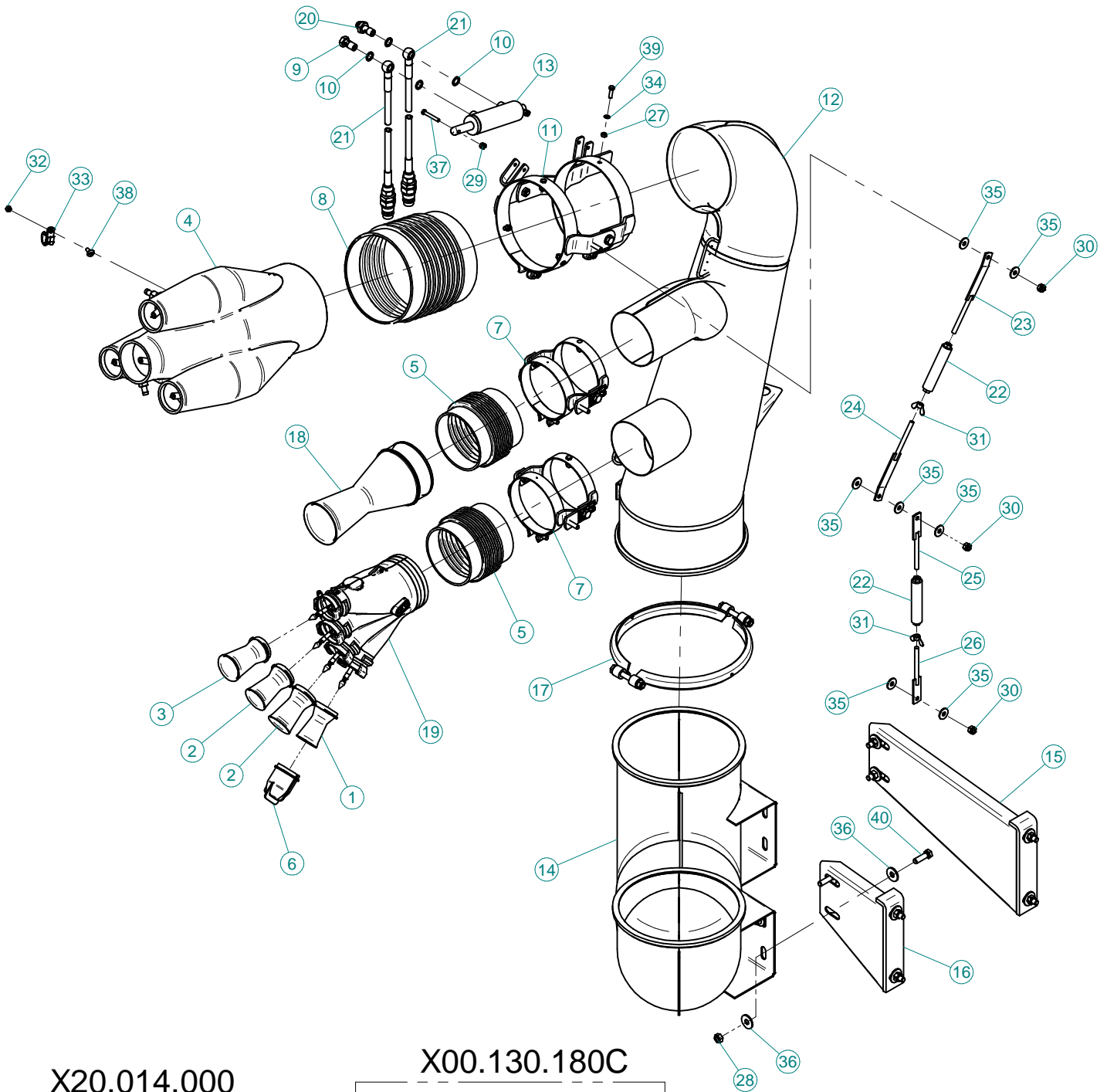
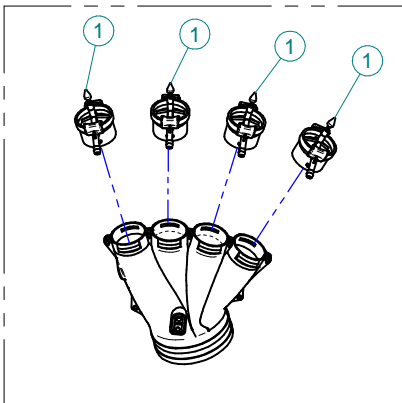


**Sez. T06**  
Circuito idraulico  
*Plumbing of liquids*

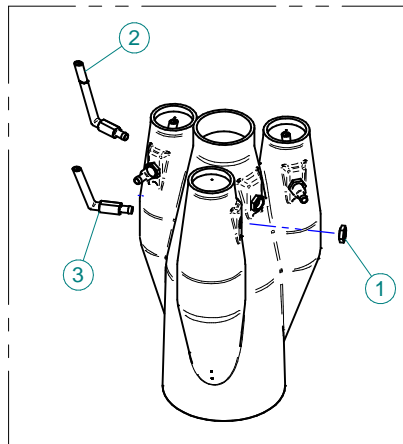
**Sez. T03**  
Condotto dell'aria  
*Air duct*



**X20.014.000**



**X00.130.180C**



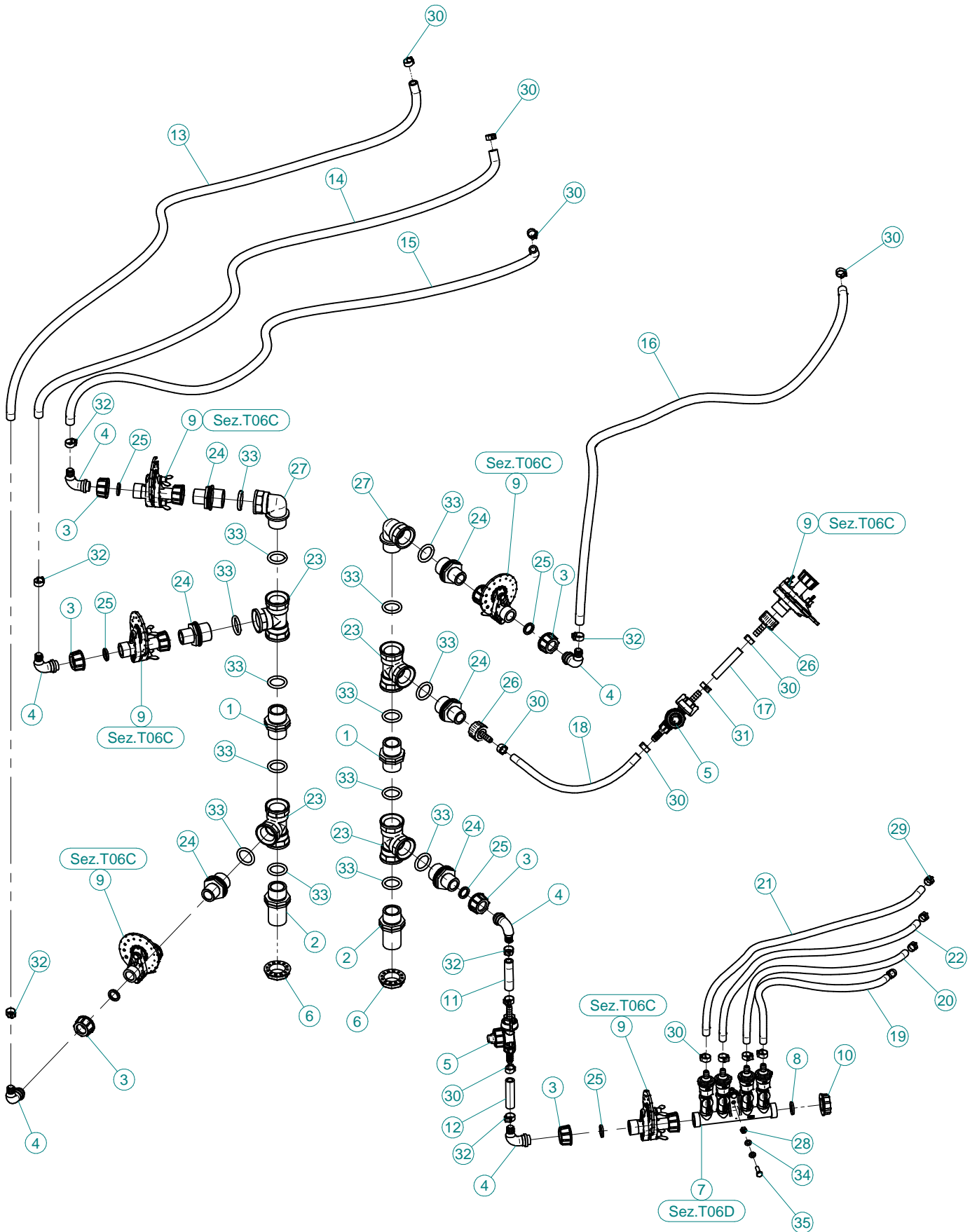
| N° | Doc. Number   | Titolo  | Title                           | Q.tà |
|----|---------------|---|---------------------------------|------|
| 1  | X00.006.050   | DIFFUSORE 6/50                                    | NOZZLE 6/50                     | 1    |
| 2  | X00.008.050   | DIFFUSORE 8/50                                    | NOZZLE 8/50                     | 2    |
| 3  | X00.010.050   | DIFFUSORE 10/50                                   | NOZZLE 10/50                    | 1    |
| 4  | X00.130.180C  | DIFFUSORE MULTIPIO 130/180 COMPLETO               | COMPLETE NOZZLE 130/180         | 1    |
| 5  | X02.021.000   | MANICOTTO FLESSIBILE D.120X120                    | 120 D. FLEXIBLE SLEEVE          | 2    |
| 6  | X02.127.000   | TAPPO DI ATTACCO RAPIDO                           | CAP NOZZLE PLUG                 | 1    |
| 7  | X02.140.220   | COPPIA FASCETTE ORIENTABILI D.127                 | CANNON SPRAYER CLAMP D.127      | 2    |
| 8  | X02.146.010   | MANICOTTO FLESSIBILE Ø 180                        | FLEXIBLE SLEEVE                 | 1    |
| 9  | X02.408.000   | RACCORDO DRITTO PER OCCHIO 1/4"                   | JACK EYE RIGHT UNION 1/4"       | 1    |
| 10 | X02.472.000   | RONDELLA DI RAME Ø 19x13,5x1,5                    | COPPER WASHER Ø 19x13,5x1,5     | 4    |
| 11 | X02.735.300   | COPPIA FASCETTE ORIENTABILI D.175                 | CLAMP D.175                     | 1    |
| 12 | X02.813.010   | CORPO GETTO CANNONE D.250                         | SLIDING NOZZLE CANNON BODY      | 1    |
| 13 | X02.840.04C   | MARTINETTO COMPLETO D.20/30 CORSA 60              | JACK                            | 1    |
| 14 | X05.802.050   | CURVA A 180° Ø250                                 | ELBOW 180° Ø250                 | 1    |
| 15 | X05.802.051   | STAFFA FISSAGGIO CURVA D.250 A 180°               | ELBOW FIXING BRACKET            | 1    |
| 16 | X05.802.151   | STAFFA FISSAGGIO CURVA D.250 A 180°               | ELBOW FIXING BRACKET            | 1    |
| 17 | X05.813.000   | COLLARE Ø275                                      | CLAMP Ø275                      | 1    |
| 18 | X10.022,5.120 | DIFFUSORE 22,5/120 CON TUBETTO                    | NOZZLE 22,5/120                 | 1    |
| 19 | X20.014.000SX | MANO A 4 USCITE CON TUBETTI                       | FOUR OUTLETS                    | 1    |
| 20 | X20.718.000   | REGOLATORE PORTATA IDRAULICA 1/4"                 | FLOW REGULATOR 1/4"             | 1    |
| 21 | X20.900.500   | TUBO OLIO PER MARTINETTO L=5000                   | OIL PIPE FOR JACK L=5000        | 2    |
| 22 | X50.359.000   | TENDITORE PER GETTO A CANNONE                     | STRETCHER FOR CANNON SPRAYHEAD  | 2    |
| 23 | X50.360.000   | PIATTO CON BARRA FILETTATA DESTRO PER TENDITORE   | RIGHT PLATE WITH THREADED BAR   | 1    |
| 24 | X50.361.000   | PIATTO CON BARRA FILETTATA SINISTRO PER TENDITORE | LEFT PLATE WITH THREADED BAR    | 1    |
| 25 | X50.362.000   | PIATTO CON BARRA FILETTATA DESTRO PER TENDITORE   | RIGHT PLATE WITH THREADED BAR   | 1    |
| 26 | X50.363.000   | PIATTO CON BARRA FILETTATA SINISTRO PER TENDITORE | LEFT PLATE WITH THREADED BAR    | 1    |
| 27 | XD0.06.5588G  | DADO M6 6S PG 5588 ZINC.                          | M6 6S BIG LEAD NUT 5588         | 6    |
| 28 | XD0.10.5587G  | DADO M10 6S PG 5587 ZINC.                         | M10 6S BIG LEAD NUT 5587        | 8    |
| 29 | XDA.006.0AG   | DADO AUTOBLOCCANTE M6                             | SELF LOCKING NUT M6             | 2    |
| 30 | XDA.008.0AG   | DADO AUTOBLOCCANTE M8 ALTO PG ZINC.               | HIGH BIG LEAD M8 SELFLOCKING    | 3    |
| 31 | XDF.OTT.008   | DADO AD ALETTE M8                                 | WING NUT M8                     | 2    |
| 32 | XDOT.06.5587  | DADO OTTONE M6                                    | M6 BRASS NUT 5587               | 1    |
| 33 | XFG.018.000   | FASCETTA GOMMATA PER TUBI D.18                    | STICKER                         | 1    |
| 34 | XRP.006.000   | RONDELLA PIANA D.6 6592 ZINC.                     | 6mm D. FLAT WASHER              | 6    |
| 35 | XRP.008.024   | RONDELLA PIANA F.LARGA D.8X24 ZINC.               | WASHER D.8X24                   | 7    |
| 36 | XRP.010.030   | RONDELLA PIANA F.LARGA D.10X30 ZINC.              | 10X30mm D. LARGE THREAD FLAT    | 16   |
| 37 | XTC.06.40.07I | VITE T.CIL. M6 x 40 INOX                          | INOX SCREW M6 x 40              | 2    |
| 38 | XTCC.06.16    | VITE TESTA A CROCE M6x16                          | CROSS SLOTTED SCREW M6x16       | 1    |
| 39 | XTE.006.020T  | VITE TE M6X20 5739 ZINC.                          | BOLT TE M6X20 5739              | 6    |
| 40 | XTE.010.035T  | VITE TE UNI 5739-65 M10x35-8.8                    | SCREW TE UNI 5739-65 M10x35-8.8 | 8    |

## X20.014.000

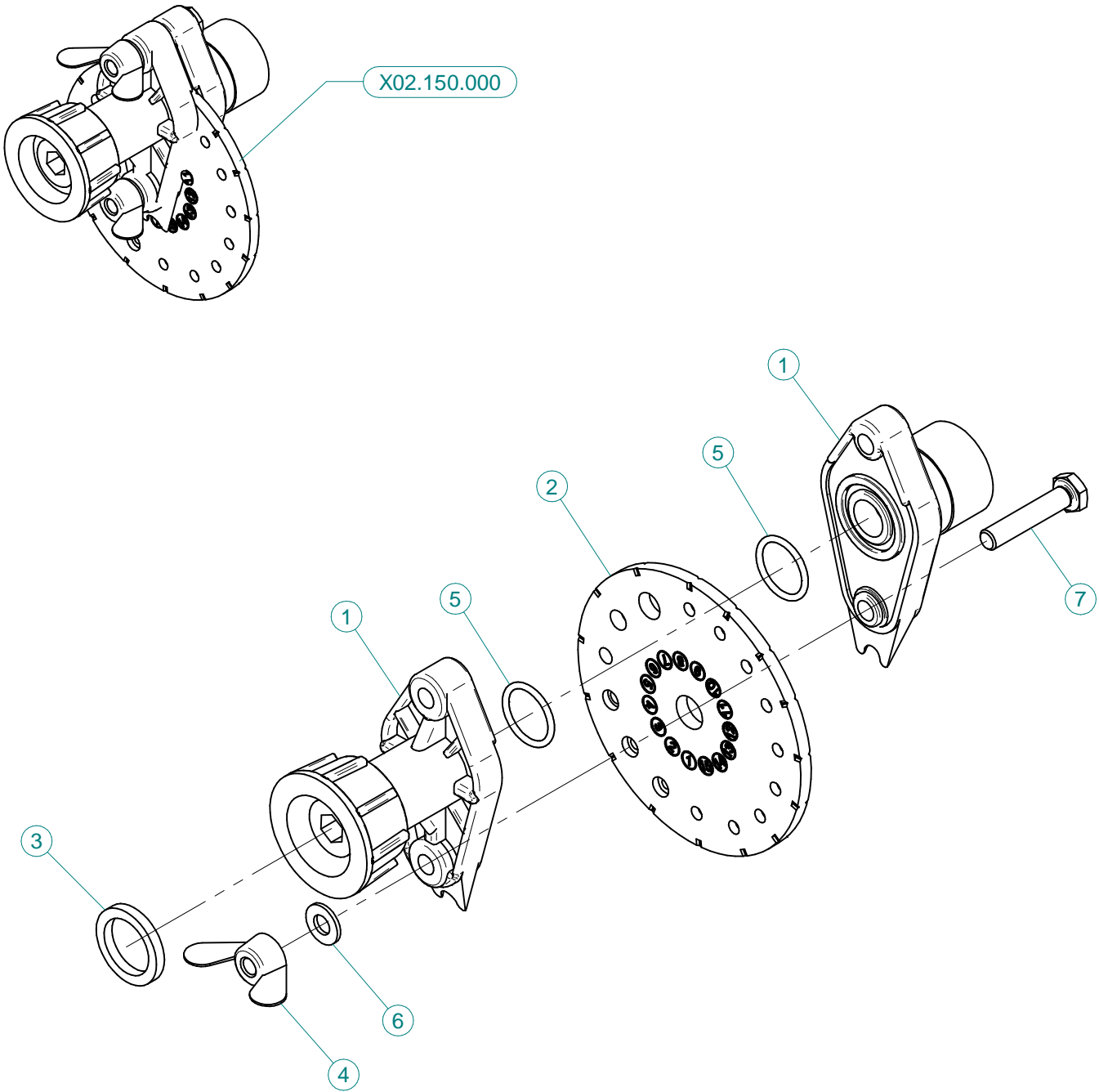
| N° | Doc. Number | Titolo                                | Title           | Q.tà |
|----|-------------|---------------------------------------|-----------------|------|
| 1  | X20.016.01C | RACCORDO ATTACCO RAPIDO PORTA TUBETTO | PIPE WITH OLIVE | 4    |

## X00.130.180C

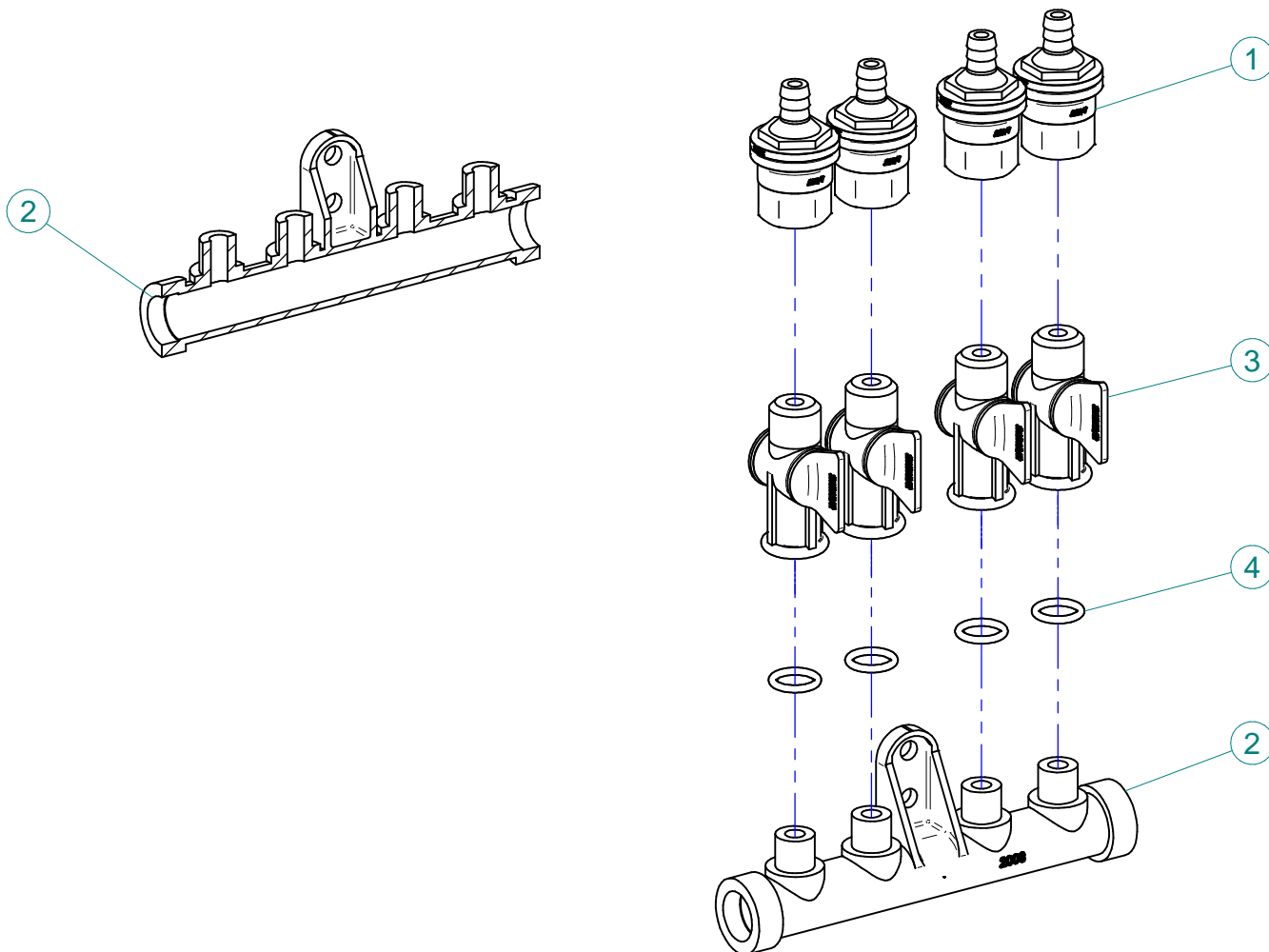
| N° | Doc. Number  | Titolo                              | Title                  | Q.tà |
|----|--------------|-------------------------------------|------------------------|------|
| 1  | X20.790.000C | GHIERA 3/8'                         | NUT 3/8'               | 4    |
| 2  | X50.225.000  | TUBETTO DIFFUSORE MULTIPIO          | MULTIPLE NOZZLE'S PIPE | 1    |
| 3  | X50.225.100  | TUBETTO DIFFUSORE MULTIPIO TAGLIATO | MULTIPLE NOZZLE'S PIPE | 3    |



| N° | Doc. Number   | Titolo  | Title  | Q.tà |
|----|---------------|---|--|------|
| 1  | X00.055.034   | NIPPLO 1" / 1" GAS                                | NIPPLE 1" / 1" GAS                                 | 2    |
| 2  | X00.055.034.L | NIPPLO 1" / 1" GAS FILETTO LUNGO                  | LONG NIPPLE 1" / 1" GAS                            | 2    |
| 3  | X00.055.045   | GIRELLO 3/4" GAS ALTO                             | 3/4" GAS FLY NUT                                   | 6    |
| 4  | X00.055.046R  | RACCORDO CURVO P.G. Ø 14                          | CURVED UNION WITH R.H. D.14                        | 6    |
| 5  | X00.226.05C   | GETTO ANTIGOCCIA DIRITTO COMPLETO (0,3 bar)       | COMPLETE ANTIDROP (0,3 bar)                        | 2    |
| 6  | X00.542.000   | GHIERA 1"   | NUT 1"   | 2    |
| 7  | X02.008.304C  | DISTRIBUTORE LIQUIDI A 4 RUBINETTI CON ANTIGOCCIA | FOUR TAPS LIQUID DISTRIBUTOR WITH ANTI-DRIP DEVICE | 1    |
| 8  | X02.030.010   | GUARNIZIONE IN GOMMA D.24X13X3                    | GASKET D.24X13X3                                   | 1    |
| 9  | X02.150.000   | REGOLATORE A DISCO ROTANTE COMPLETO               | ROTATION DISK REGULATION                           | 6    |
| 10 | X02.182.000   | TAPPO 3/4" F.                                     | FEMALE 3/4" CAP                                    | 1    |
| 11 | X02.213.006   | TUBO Ø10 L=60                                     | HOSE Ø10 L=60                                      | 1    |
| 12 | X02.213.006   | TUBO Ø10 L=60                                     | HOSE Ø10 L=60                                      | 1    |
| 13 | X02.213.100   | TUBO Ø10 x Ø16 L=1000                             | HOSE Ø10 x Ø16 L=1000                              | 1    |
| 14 | X02.213.100   | TUBO Ø10 x Ø16 L=1000                             | HOSE Ø10 x Ø16 L=1000                              | 1    |
| 15 | X02.213.100   | TUBO Ø10 x Ø16 L=1000                             | HOSE Ø10 x Ø16 L=1000                              | 1    |
| 16 | X02.213.113   | TUBO Ø10x16 L=1130                                | HOSE Ø10x16 L=1130                                 | 1    |
| 17 | X02.217.006   | TUBO Ø8x13 L=60                                   | HOSE Ø8x13 L=60                                    | 1    |
| 18 | X02.217.031   | TUBO Ø8x13 L=310                                  | HOSE Ø8x13 L=310                                   | 1    |
| 19 | X02.217.032   | TUBO Ø8x13 L=320                                  | HOSE Ø8x13 L=320                                   | 1    |
| 20 | X02.217.040   | TUBO Ø8x13 L=400                                  | HOSE Ø8x13 L=400                                   | 1    |
| 21 | X02.217.052   | TUBO Ø8x13 L=520                                  | HOSE Ø8x13 L=520                                   | 1    |
| 22 | X02.217.054   | TUBO Ø8x13 L=540                                  | TUBO Ø8x13 L=540                                   | 1    |
| 23 | X02.274.000   | RACCORDO FILETTATO A T 1" FEMMINA                 | FEMALE TESSE 1"                                    | 4    |
| 24 | X02.293.000   | RIDUZIONE 1" M - 3/4" M                           | 1" M - 3/4" M REDUCER NIPPLE                       | 6    |
| 25 | X02.349.000   | GUARNIZIONE PIANA D.17X23X3                       | 17X23X3 FLAT GASKET (G4000B)                       | 6    |
| 26 | X21.010.000   | RACCORDO P.G. DIRITTO Ø 10 COMPLETO               | COMPLETE R.H. Ø 10 UNION                           | 2    |
| 27 | X24.054.000   | RACCORDO CURVO M-F 1"                             | HOSETAIL M-F 1"                                    | 2    |
| 28 | XD0.06.5588G  | DADO M6 6S PG 5588 ZINC.                          | M6 6S BIG LEAD NUT 5588                            | 2    |
| 29 | XFC.012,5.014 | FASCETTA COBRA SL030705                           | KOBRA CLAMP SL030705                               | 4    |
| 30 | XFC.013,5.015 | FASCETTA COBRA SL030710                           | KOBRA CLAMP SL030710                               | 12   |
| 31 | XFC.015,5.017 | FASCETTA COBRA SLO30720                           | KOBRA CLAMP  | 2    |
| 32 | XFC.016,5.018 | FASCETTA COBRA 16,5 - 18                          | KOBRA CLAMP 16,5 - 18                              | 6    |
| 33 | XOR.000.507   | OR Ø 27 x 5                                       | 27 x 5 O-RING GASKET                               | 14   |
| 34 | XRP.006.000   | RONDELLA PIANA D.6 6592 ZINC.                     | 6mm D. FLAT WASHER                                 | 4    |
| 35 | XTE.006.020T  | VITE TE M6X20 5739 ZINC.                          | BOLT TE M6X20 5739                                 | 2    |



| N° | Doc. Number  | Titolo                         | Title                              | Q.tà |
|----|--------------|--------------------------------|------------------------------------|------|
| 1  | X02.147.500  | COPPIA DI SEMICORPO REGOLATORE | REGULATOR HALF-BODY                | 1    |
| 2  | X02.148.000  | DISCO ROTANTE PER REGOLATORE   | REGULATOR DISK                     | 1    |
| 3  | X02.349.000  | GUARNIZIONE PIANA D.17X23X3    | 17X23X3 FLAT GASKET (G4000B)       | 1    |
| 4  | XDF.OTT.006  | DADO AD ALETTE IN OTTONE M6    | BRASS M6 WING NUT                  | 2    |
| 5  | XOR.002.062  | OR D.15,6X1,78                 | 15.6X1.78 O-RING GASKET            | 2    |
| 6  | XRP.006.001  | RONDELLA PIANA D.6 INOX        | WASHER D.6                         | 2    |
| 7  | XTE.006.0301 | VITE TE M6X30 INOX 5739        | BOLT TE M6X30 STAINLESS STEEL 5739 | 2    |



| N° | Doc. Number | Titolo                       | Title                         | Q.tà |
|----|-------------|------------------------------|-------------------------------|------|
| 1  | X00.227.01C | DISPOSITIVO ANTIGOCCIA       | ANTI DRIP DEVICE              | 4    |
| 2  | X02.008.000 | DISTRIBUTORE LIQUIDO TESTATE | SPRAYHEADS LIQUID DISTRIBUTOR | 1    |
| 3  | X20.202.100 | RUBINETTO F. 1/4" M.18X1,5   | TAP ASSEMBLY                  | 4    |
| 4  | XOR.000.117 | OR D.13,1X2,62               | 13.1X2.62 O-RING GASKET       | 4    |