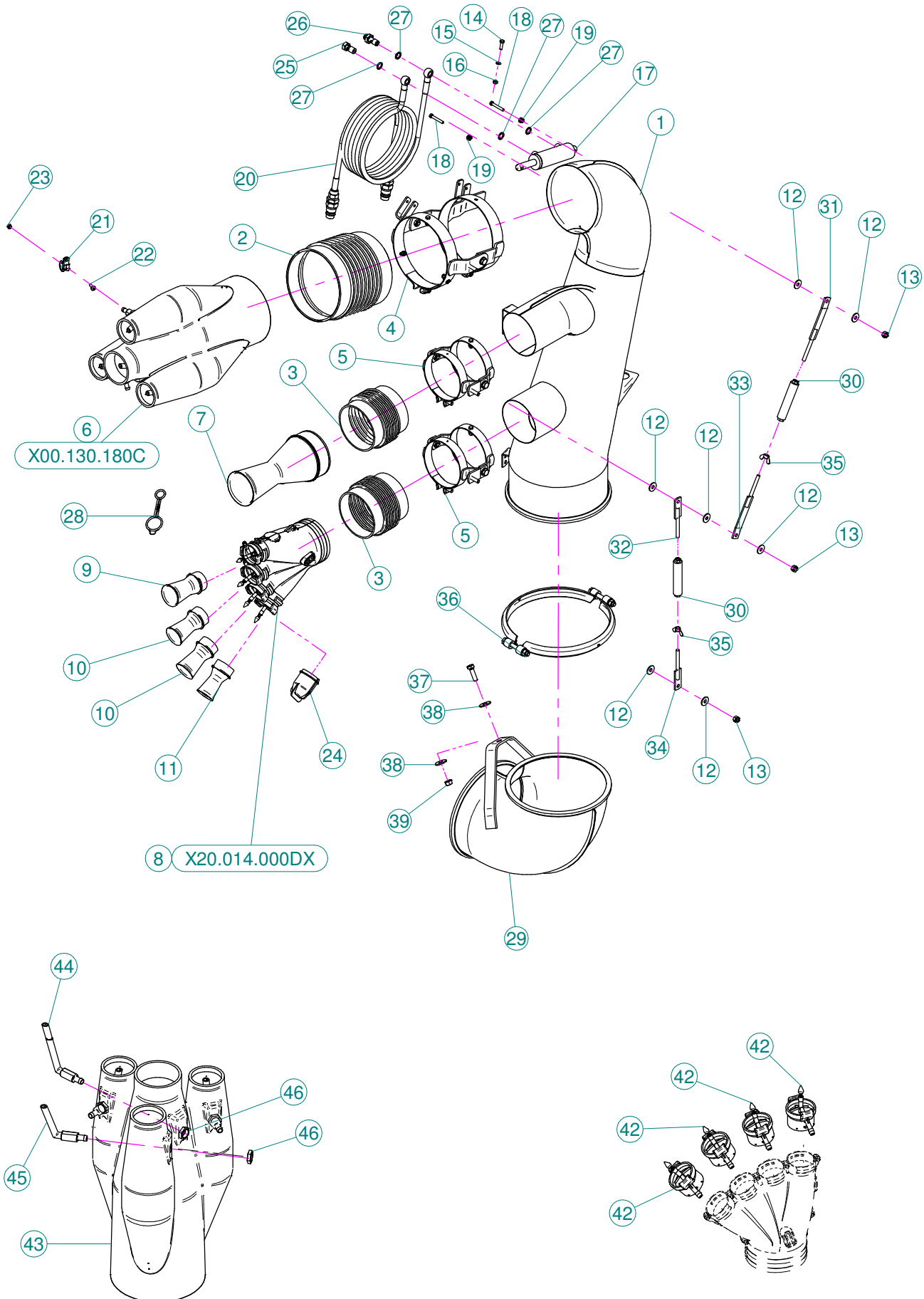


**Sez. T06**  
Circuito idraulico  
*Plumbing of liquids*

**Sez. T03**  
Condotto dell'aria  
*Air duct*

**N.B. NON E' POSSIBILE MONTARE IL GIREVOLE  
SWIVELING NOT AVAILABLE**



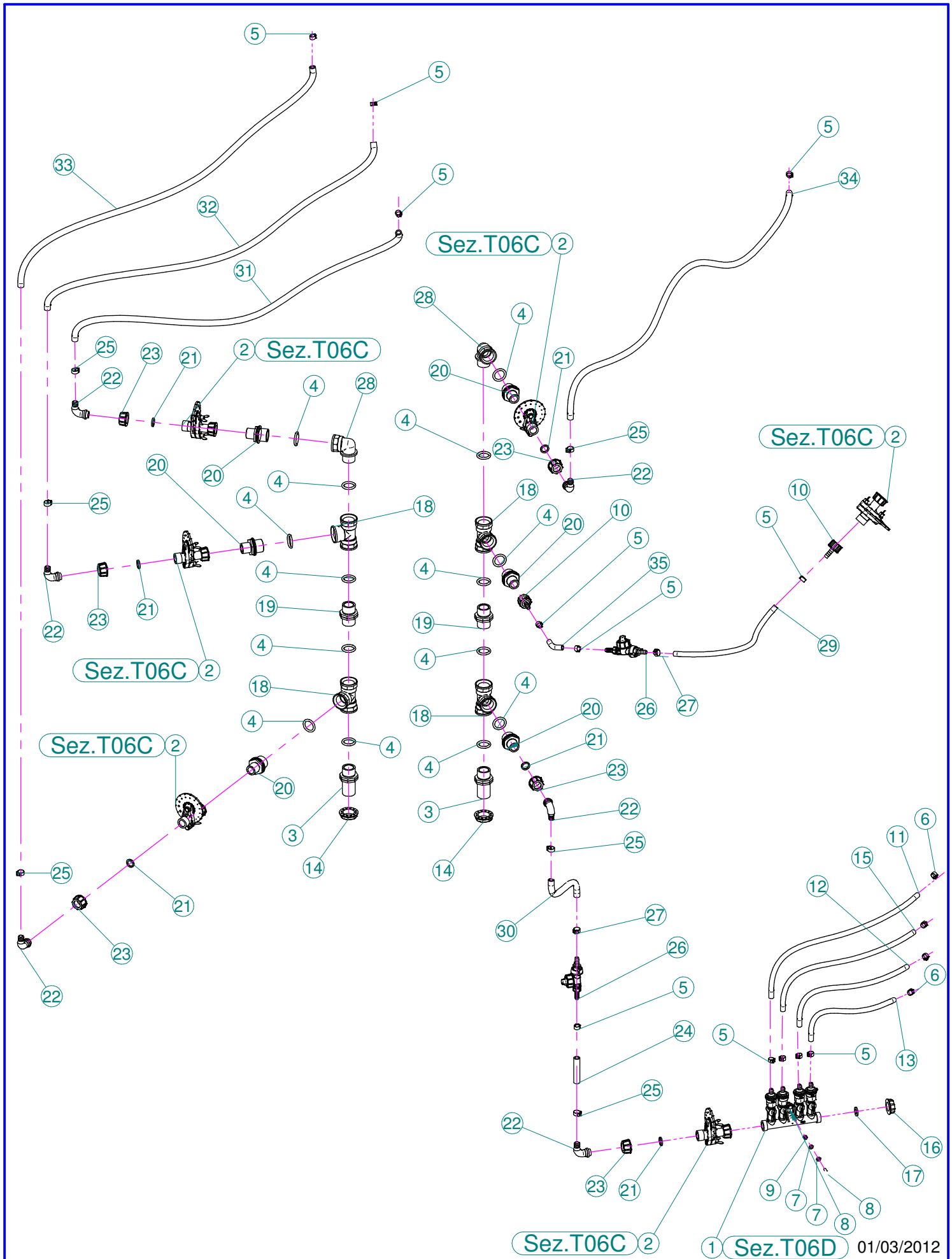
N°	Doc. Number	Titolo	Title	Q.tà
1	X02.813.010	CORPO GETTO CANNONE D.250	SLIDING NOZZLE CANNON BODY	1
2	X02.146.010	MANICOTTO FLESSIBILE D.180	FLEXIBLE SLEEVE	1
3	X02.021.000	MANICOTTO FLESSIBILE D.120	FLEXIBLE SLEEVE	2
4	X02.735.300	COPPIA FASCETTE ORIENTABILI D.175	CANNON SPRAYER CLAMP D.175	1
5	X02.140.220	COPPIA FASCETTE ORIENTABILI D.127	CANNON SPRAYER CLAMP D.127	2
6	X00.130.180C	DIFFUSORE MULTIPL0 130/180 COMPLETO	COMPLETE NOZZLE 130/180	1
7	X10.022,5.120	DIFFUSORE 22,5/120 CON TUBETTO	NOZZLE 22,5/120	1
8	X20.014.000SX	MANO A 4 USCITE CON TUBETTI	FOUR OUTLETS	1
9	X00.010.050	DIFFUSORE 10/50	NOZZLE 10/50	1
10	X00.008.050	DIFFUSORE 8/50	NOZZLE 8/50	2
11	X00.006.050	DIFFUSORE 6/50	NOZZLE 6/50	1
12	XRP.008.024	RONDELLA PIANA LARGA D.8X24	WASHER D.8X24	7
13	XDA.008.0AG	DADO AUTOBLOCCANTE M8	SELF LOCKING NUT M8	3
14	XTE.006.020T	VITE TE M6 x 20	SCREW TE M6 x 20	6
15	XRP.006.000	RONDELLA PIANA D. 6	WASHER D.6	6
16	XD0.06.5588G	DADO M6	NUT M6	6
17	X02.840.04C	MARTINETTO COMPLETO D.20/30 CORSA 60	JACK	1
18	XTC.06.40.07I	VITE T.CIL. M6 x 40 INOX	INOX SCREW M6 x 40	2
19	XDA.006.0AG	DADO AUTOBLOCCANTE M6 ALTO PG	SELF-LOCKING NUT - HIGH M6	2
20	X20.900.680	TUBO OLIO PER MARTINETTO L=6800	OIL PIPE FOR JACK L=6800	2
21	XFG.018.000	FASCETTA GOMMATA PER TUBI D.18	STICKER	1
22	XTCC.06.16	VITE TESTA A CROCE M6x16	CROSS SLOTTED SCREW M6x16	1
23	XDOT.06.5587	DADO OTTONE M6	M6 BRASS NUT 5587	1
24	X02.127.000	TAPPO DI ATTACCO RAPIDO	CAP NOZZLE PLUG	1
25	X02.408.000	RACCORDO DRITTO PER OCCHIO	JACK EYE RIGHT UNION	1
26	X20.718.000	REGOLATORE PORTATA IDRAULICA	FLOW REGULATOR	1
27	X02.472.000	RONDELLA DI RAME	COPPER WASHER	4
28	X20.697.000	FERMA DIFFUSORE	NOZZLE STOP	4
29	X05.822.000	CURVA D.250 A 90°	ELBOW D.250 90°	1
30	X50.359.000	TENDITORE PER GETTO A CANNONE	STRETCHER FOR CANNON SPRAYHEAD	2
31	X50.360.000	PIATTO CON BARRA FILETTATA DESTRO PER TENDITORE	RIGHT PLATE WITH THREADED BAR	1
32	X50.362.000	PIATTO CON BARRA FILETTATA DESTRO PER TENDITORE	RIGHT PLATE WITH THREADED BAR	1
33	X50.361.000	PIATTO CON BARRA FILETTATA SINISTRO PER TENDITORE	LEFT PLATE WITH THREADED BAR	1
34	X50.363.000	PIATTO CON BARRA FILETTATA SINISTRO PER TENDITORE	LEFT PLATE WITH THREADED BAR	1
35	XDF.OTT.008	DADO AD ALETTE M8	WING NUT M8	2
36	X05.813.000	COLLARE D.275	CLAMP D.275	1
37	XTE.010.035T	VITE TE 10 x 35	SCREW TE 10 x 35	1
38	XRP.010.030	RONDELLA PIANA D.10 x 30 mm	WASHER D.10 x 30 mm	2
39	XD0.10.5587G	DADO M10	NUT M10	1

## X20.014.000DX

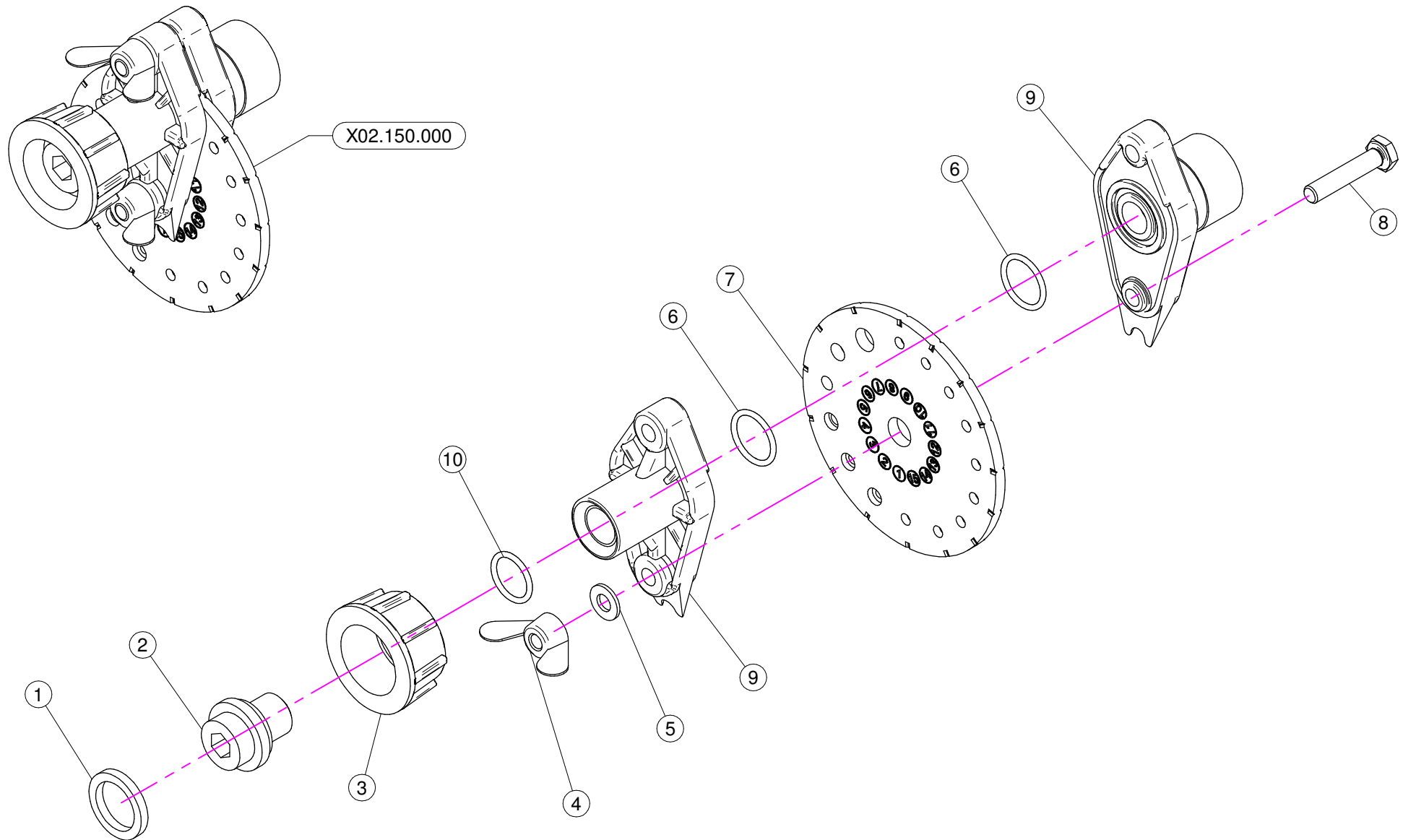
N°	Doc. Number	Titolo	Title	Q.tà
42	X20.016.01C	RACCORDO ATTACCO RAPIDO PORTA TUBETTO	PIPE WITH OLIVE	4

## X00.130.180C

N°	Doc. Number	Titolo	Title	Q.tà
43	X00.130.180W	DIFFUSORE MULTIPL0 (NON FORNITO)	NOT SUPPLIED PARTICULAR	1
44	X50.225.000	TUBETTO DIFFUSORE MULTIPL0	MULTIPLE NOZZLE'S PIPE	1
45	X50.225.100	TUBETTO DIFFUSORE MULTIPL0 TAGLIATO	MULTIPLE NOZZLE'S PIPE	3
46	X20.790.000C	GHIERA 3/8'	NUT 3/8'	4

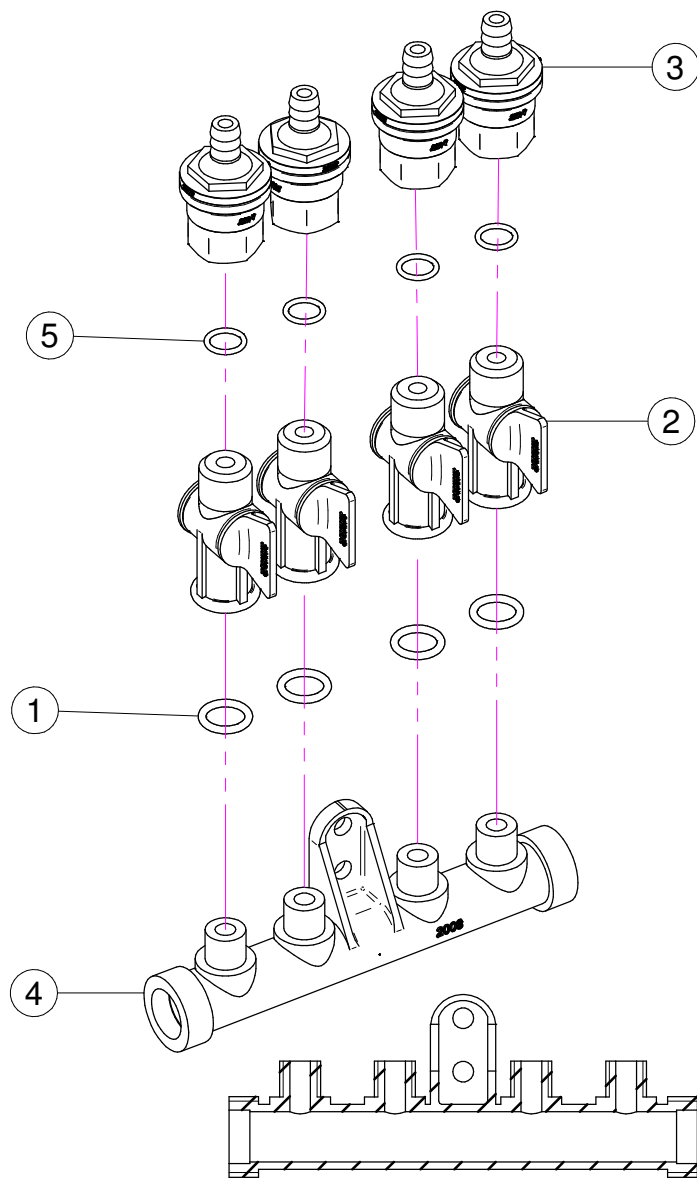


N°	Doc. Number	Titolo	Title	Q.tà	Note
1	X02.008.304C	DISTRIBUTORE LIQUIDI A 4 RUBINETTI	4 TAPS LIQUID MANIFOLD	1	
2	X02.150.000	REGOLATORE A DISCO ROTANTE COMPLETO	ROTATION DISK REGULATION	6	
3	X00.055.034.L	NIPPLO 1" / 1" GAS FILETTO LUNGO	LONG NIPPLE 1" / 1" GAS	2	
4	XOR.000.507	OR D.27 x 5	27 x 5 O-RING GASKET	14	
5	XFC.013,5.015	FASCETTA COBRA SLO30710	KOBRA CLAMP	12	
6	XFC.012,5.014	FASCETTA COBRA SLO30705	KOBRA CLAMP	4	
7	XRP.006.000	RONDELLA PIANA D. 6	WASHER D.6	4	
8	XTE.006.020T	VITE TE M6 x 20	SCREW TE M6 x 20	2	
9	XD0.06.5588G	DADO M6	NUT M6	2	
10	X21.010.000	RACCORDO P.G. DIRITTO D.10 COMPLETO	COMPLETE R.H. D.10 UNION	2	
11	X02.217.052	TUBO D. 8 x 13 L=520	HOSE D. 8 x 13 L=520	1	
12	X02.217.050	TUBO D. 8 x 13 L=50 cm	HOSE D. 8 x 13 L=50 cm	1	
13	X02.217.041	TUBO D. 8 x 13 L=41 cm	HOSE D. 8 x 13 L=41 cm	1	
14	X00.542.000	GHIERA 1"	NUT 1"	2	
15	X02.217.054	TUBO D.8 x 13 L=54 cm	HOSE D.8 x 13 L=54 cm	1	
16	X02.182.000	TAPPO 3/4" FEMMINA	FEMALE 3/4" CAP	1	
17	X02.030.010	GUARNIZIONE TAPPO DISTRIBUTORE	GASKET	1	
18	X02.274.000	RACCORDO FILETTATO A T 1" FEMMINA	FEMALE TESSE 1"	4	
19	X00.055.034	NIPPLO 1" / 1" GAS	NIPPLE 1" / 1" GAS	2	
20	X02.293.000	RIDUZIONE 1" M - 3/4" M	1" M - 3/4" M REDUCER NIPPLE	6	
21	X02.349.000	GUARNIZIONE PIANA D.17X23X3	17X23X3 FLAT GASKET	6	
22	X00.055.046R	RACCORDO CURVO P.G. D.14	CURVED UNION WITH R.H. D.14	6	
23	X00.055.045	GIRELLO 3/4" GAS	3/4" FLY NUT	6	
24	X02.213.007	TUBO D.10x16 L=70	HOSE D.10x16 L=70	1	
25	XFC.016,5.018	FASCETTA COBRA 16,5 - 18	KOBRA CLAMP 16,5 - 18	6	
26	X00.226.05C	GETTO ANTIGOCCIA DIRITTO COMPLETO	COMPLETE ANTIDROP	2	
27	XFC.015,5.017	FASCETTA COBRA SLO30720	KOBRA CLAMP	2	
28	X24.054.000	RACCORDO CURVO M-F 1"	HOSETAIL M-F 1"	2	
29	X02.217.028	TUBO D. 8 x 13 L=280	HOSE D. 8 x 13 L=280	1	
30	X02.213.006	TUBO D. 10 x 16 L=60	HOSE D. 10 x 16 L=60	1	
31	X02.213.095	TUBO D. 10 x 16 L=950	HOSE D. 10 x 16 L=950	1	
32	X02.213.113	TUBO D. 10 x 16 L=1130	HOSE D. 10 x 16 L=1130	1	
33	X02.213.108	TUBO D. 10 x 16 L=1080	HOSE D. 10 x 16 L=1080	1	
34	X02.213.090	TUBO D. 10 x 16 L=900	HOSE D. 10 x 16 L=900	1	
35	X02.217.007	TUBO D. 8 x 13 L=070	HOSE D. 8 x 13 L=070	1	



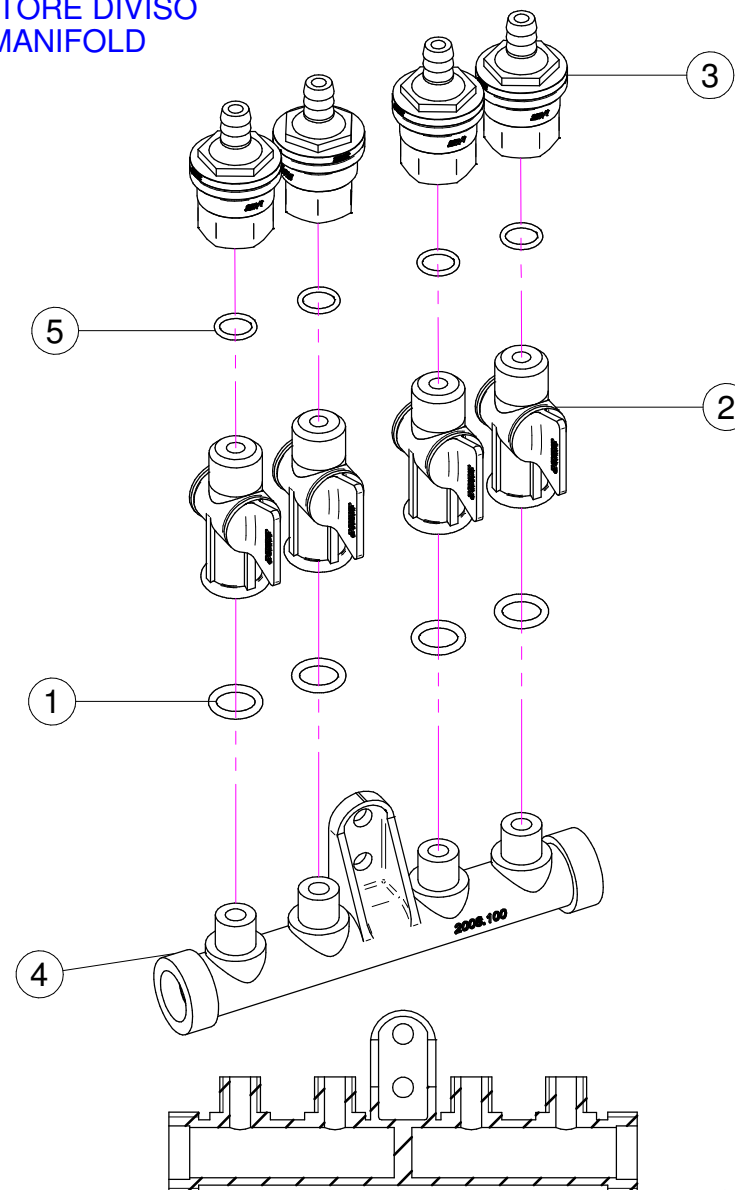
N°	Doc. Number	Titolo	Title	Q.tà	Note
1	X02.349.000	GUARNIZIONE PIANA D.17X23X3	17X23X3 FLAT GASKET	1	
2	X02.117.000	NIPPLO M14X1.5/D.17	ADAPTOR NIPPLE	1	
3	X00.055.045	GIRELLO 3/4" GAS	3/4" FLY NUT	1	
4	XDF.OTT.006	DADO AD ALETTE IN OTTONE M6	WING NUT M6	2	
5	XRP.006.000I	RONDELLA PIANA D. 6 INOX	INOX WASHER D.6	2	
6	XOR.002.062	OR D.15.6X1.78	D.15.6X1.78 OR	2	
7	X02.148.000	DISCO ROTANTE PER REGOLATORE	REGULATOR DISK	1	
8	XTE.006.030I	VITE TE M6X30 INOX	INOX M6X30 BOLT	2	
9	X02.147.500	COPPIA DI SEMICORPO REGOLATORE	REGULATOR HALF-BODY	1	
10	XOR.003.050	OR D.12.37x2.62	O-RING D.12.37x2.62	1	

## X02.008.304C



## X02.008.404C

DISTRIBUTORE DIVISO  
DIVIDED MANIFOLD





## X02.008.304C

N°	Doc. Number	Titolo	Title	Q.tà	Note
1	XOR.000.117	OR D. 13,1x18,34x2,62	13,1x18,34x2;62 O-RING GASKET	4	
2	X20.202.100	RUBINETTO P.G. D.10 F.1/4" GAS TAGLIATO	TAP ASSEMBLY	4	
3	X00.227.01C	DISPOSITIVO ANTIGOCCIA	ANTDRIP VALVE	4	
4	X02.008.000	DISTRIBUTORE LIQUIDO TESTATE	SPRAYHEADS LIQUID MANIFOLD	1	
5	XOR.002.043	OR 10.82X14.38X1.78 NBR70	10.82X14.38X1.78 NBR70 O-RING GASKET	4	

## X02.008.404C

N°	Doc. Number	Titolo	Title	Q.tà	Note
1	XOR.000.117	OR D. 13,1x18,34x2,62	13,1x18,34x2;62 O-RING GASKET	4	
2	X20.202.100	RUBINETTO P.G. D.10 F.1/4" GAS TAGLIATO	TAP ASSEMBLY	4	
3	X00.227.01C	DISPOSITIVO ANTIGOCCIA	ANTDRIP VALVE	4	
4	X02.008.100	DISTRIBUTORE LIQUIDO TESTATE DIVISO	DIVIDED SPRAYHEADS LIQUID MANIFOLD	1	
5	XOR.002.043	OR 10.82X14.38X1.78 NBR70	10.82X14.38X1.78 NBR70 O-RING GASKET	4	