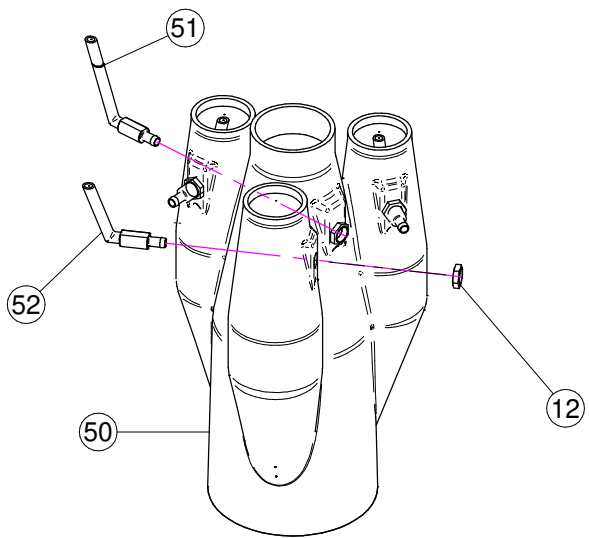
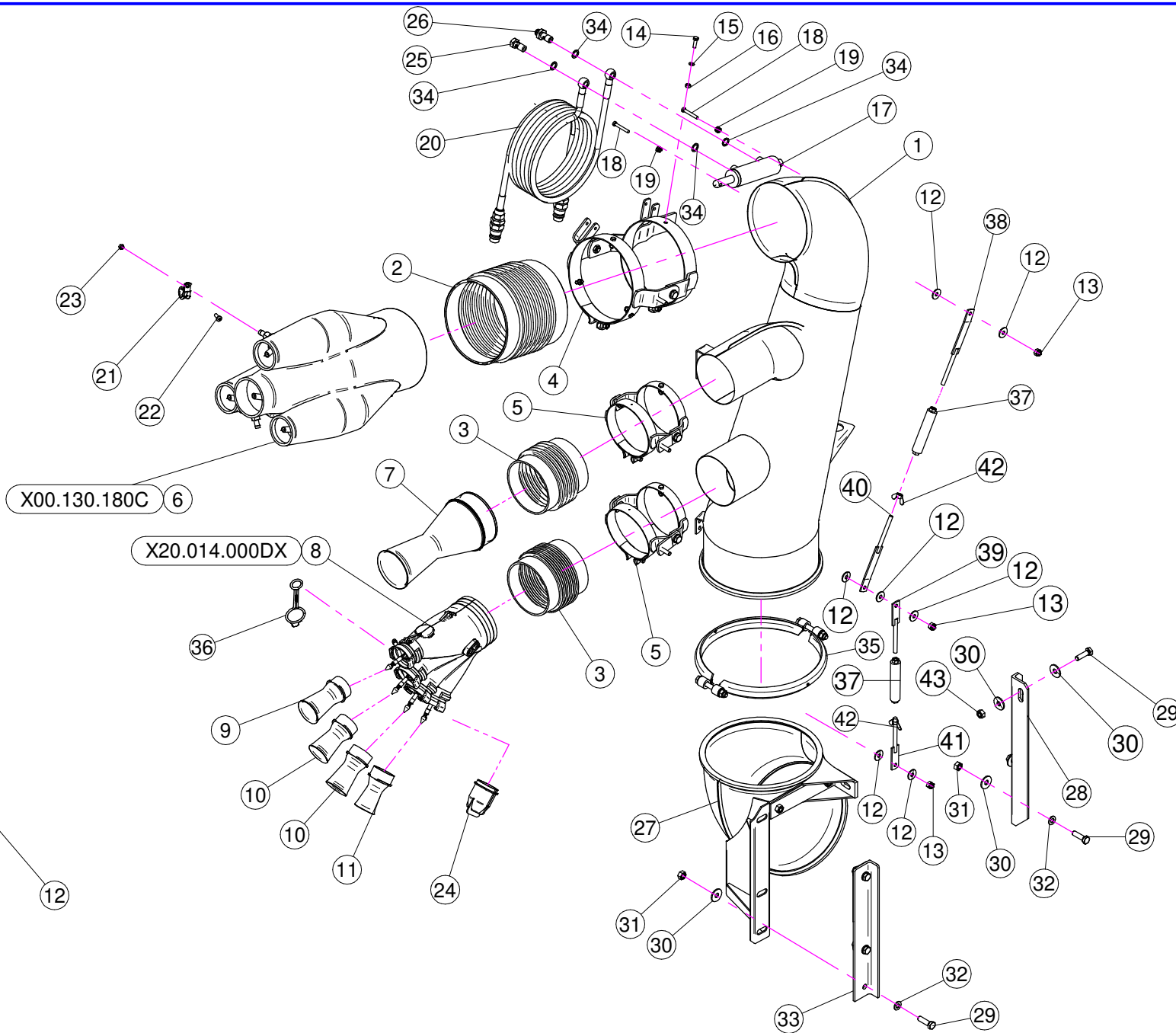
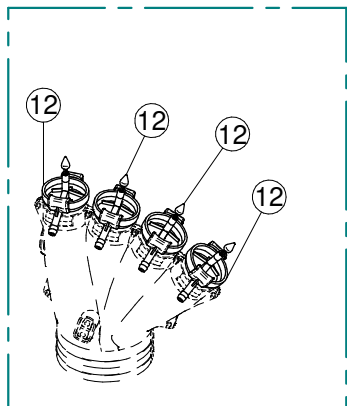


**Sez. T06**  
Circuito idraulico  
Plumbing of liquids

**Sez. T03**  
Condotto dell'aria  
Air duct

X20.014.000



N°	Doc. Number	Titolo	Title	Q.tà
1	X02.813.010.Z	CORPO GETTO CANNONE D.250 ZINCATO	SLIDING NOZZLE CANNON BODY	1
2	X02.146.010	MANICOTTO FLESSIBILE D.180	FLEXIBLE SLEEVE	1
3	X02.021.000	MANICOTTO FLESSIBILE D.120	FLEXIBLE SLEEVE	2
4	X02.735.300.Z	COPPIA FASCETTE ORIENTABILI D.175 ZINCATE	CANNON SPRAYER CLAMP D.175 ZINCED	1
5	X02.140.220.Z	COPPIA FASCETTE ORIENTABILI D.127 ZINCATE	CANNON SPRAYER CLAMP D.127 ZINCED	2
6	X00.130.180C	DIFFUSORE MULTIPLO 130/180 COMPLETO	COMPLETE NOZZLE 130/180	1
7	X10.022.5.120	DIFFUSORE 22,5/120 CON TUBETTO	NOZZLE 22,5/120	1
8	X20.014.000SX	MANO A 4 USCITE CON TUBETTI	FOUR OUTLETS	1
9	X00.010.050	DIFFUSORE 10/50	NOZZLE 10/50	1
10	X00.008.050	DIFFUSORE 8/50	NOZZLE 8/50	2
11	X00.006.050	DIFFUSORE 6/50	NOZZLE 6/50	1
12	XRP.008.024	RONDELLA PIANA LARGA D.8X24	WASHER D.8X24	7
13	XDA.008.0AG	DADO AUTOBLOCCANTE M8	SELF LOCKING NUT M8	3
14	XTE.006.020T	VITE TE M6 x 20	SCREW TE M6 x 20	6
15	XRP.006.000	RONDELLA PIANA D. 6	WASHER D.6	6
16	XD0.06.5588G	DADO M6	NUT M6	6
17	X02.840.04C	MARTINETTO COMPLETO D.20/30 CORSA 60	JACK	1
18	XTC.06.40.071	VITE T.CIL. M6 x 40 INOX	INOX SCREW M6 x 40	2
19	XDA.006.0AG	DADO AUTOBLOCCANTE M6	SELF LOCKING NUT M6	2
20	X20.900.370	TUBO OLIO PER MARTINETTO L=3700	OIL PIPE FOR JACK L=3700	2
21	XFG.018.000	FASCETTA GOMMATA PER TUBI D.18	STICKER	1
22	XTCC.06.16	VITE TESTA A CROCE M6x16	CROSS SLOTTED SCREW M6x16	1

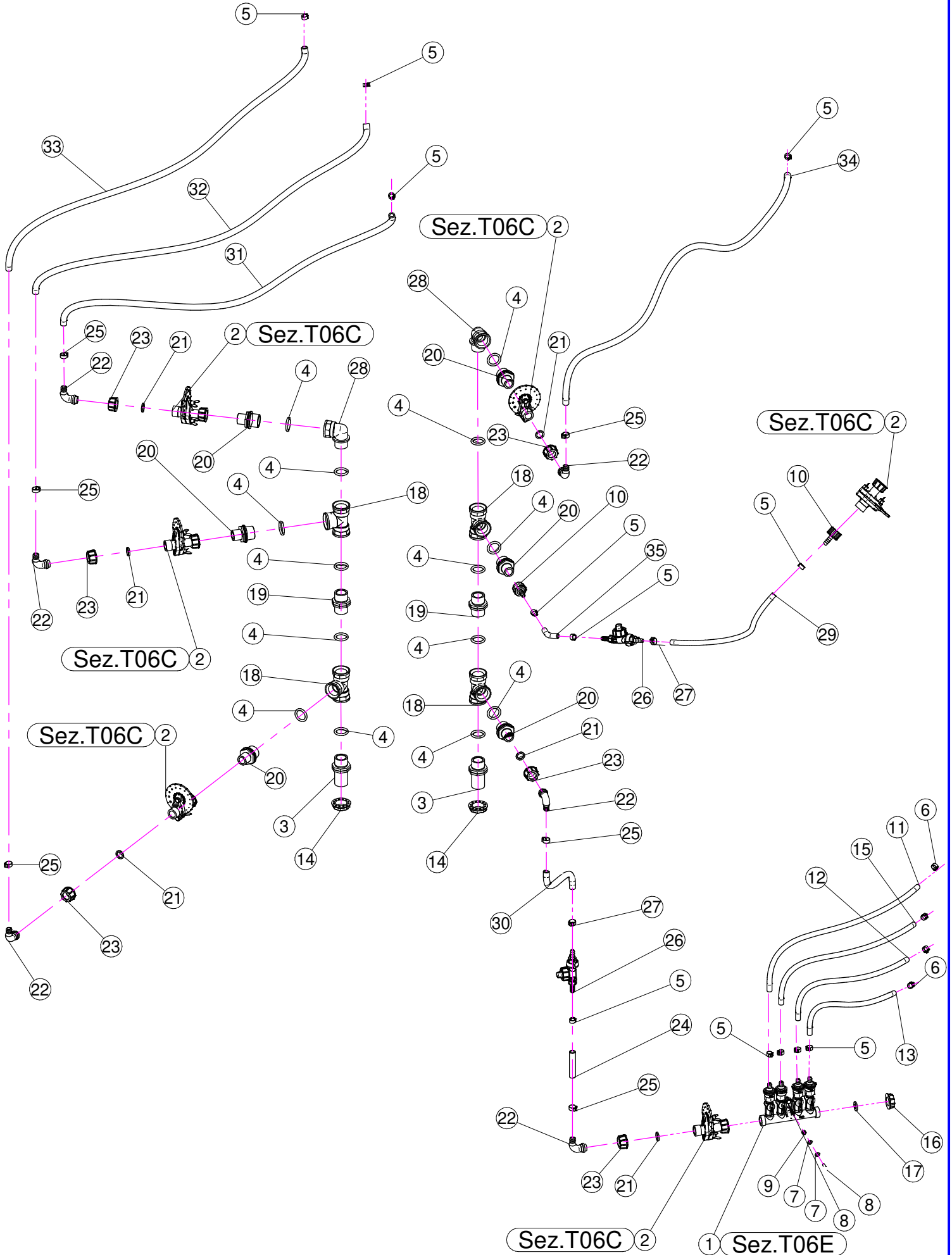
N°	Doc. Number	Titolo	Title	Q.tà
23	XDOT.06.5587	DADO OTTONE M6	M6 BRASS NUT 5587	1
24	X02.127.000	TAPPO DI ATTACCO RAPIDO	CAP NOZZLE PLUG	1
25	X02.408.000	RACCORDO DRITTO PER OCCHIO 1/4"	JACK EYE RIGHT UNION 1/4"	1
26	X20.718.000	REGOLATORE PORTATA IDRAULICA 1/4"	FLOW REGULATOR 1/4"	1
27	X05.809.050.Z	CURVA A 45° D.250 ZINCATA	45° BEND ZINCED	1
28	X05.809.051	STAFFA FISSAGGIO CURVA A 45°	45° ELBOW BRACKET	1
29	XTE.010.035T	VITE TE 10 x 35	SCREW TE 10 x 35	6
30	XRP.010.030	RONDELLA PIANA D.10 x 30 mm	WASHER D.10 x 30 mm	7
31	XD0.10.5587G	DADO M10	NUT M10	5
32	XRP.010.000	RONDELLA PIANA D.10	WASHER D.10	5
33	X50.331.000	STAFFA PER CURVA 45° A CROCERA	ELBOW BRACKET	1
34	X02.472.000	RONDELLA DI RAME	COPPER WASHER	4
35	X05.813.000.Z	COLLARE D.275 ZINCATO	CLAMP D.275 ZINCED	1
36	X20.697.000	FERMA DIFFUSORE	NOZZLE STOP	4
37	X50.359.000	TENDITORE PER GETTO A CANNONE	STRETCHER FOR CANNON SPRAYHEAD	2
38	X50.360.000	PIATTO CON BARRA FILETTATA DESTRO PER TENDITORE	RIGHT PLATE WITH THREADED BAR	1
39	X50.362.000	PIATTO CON BARRA FILETTATA DESTRO PER TENDITORE	RIGHT PLATE WITH THREADED BAR	1
40	X50.361.000	PIATTO CON BARRA FILETTATA SINISTRO PER TENDITORE	LEFT PLATE WITH THREADED BAR	1
41	X50.363.000	PIATTO CON BARRA FILETTATA SINISTRO PER TENDITORE	LEFT PLATE WITH THREADED BAR	1
42	XDF.OTT.008	DADO AD ALETTE M8	WING NUT M8	2
43	XD0.10.5587G	DADO M10	NUT M10	1

**X00.130.180C**

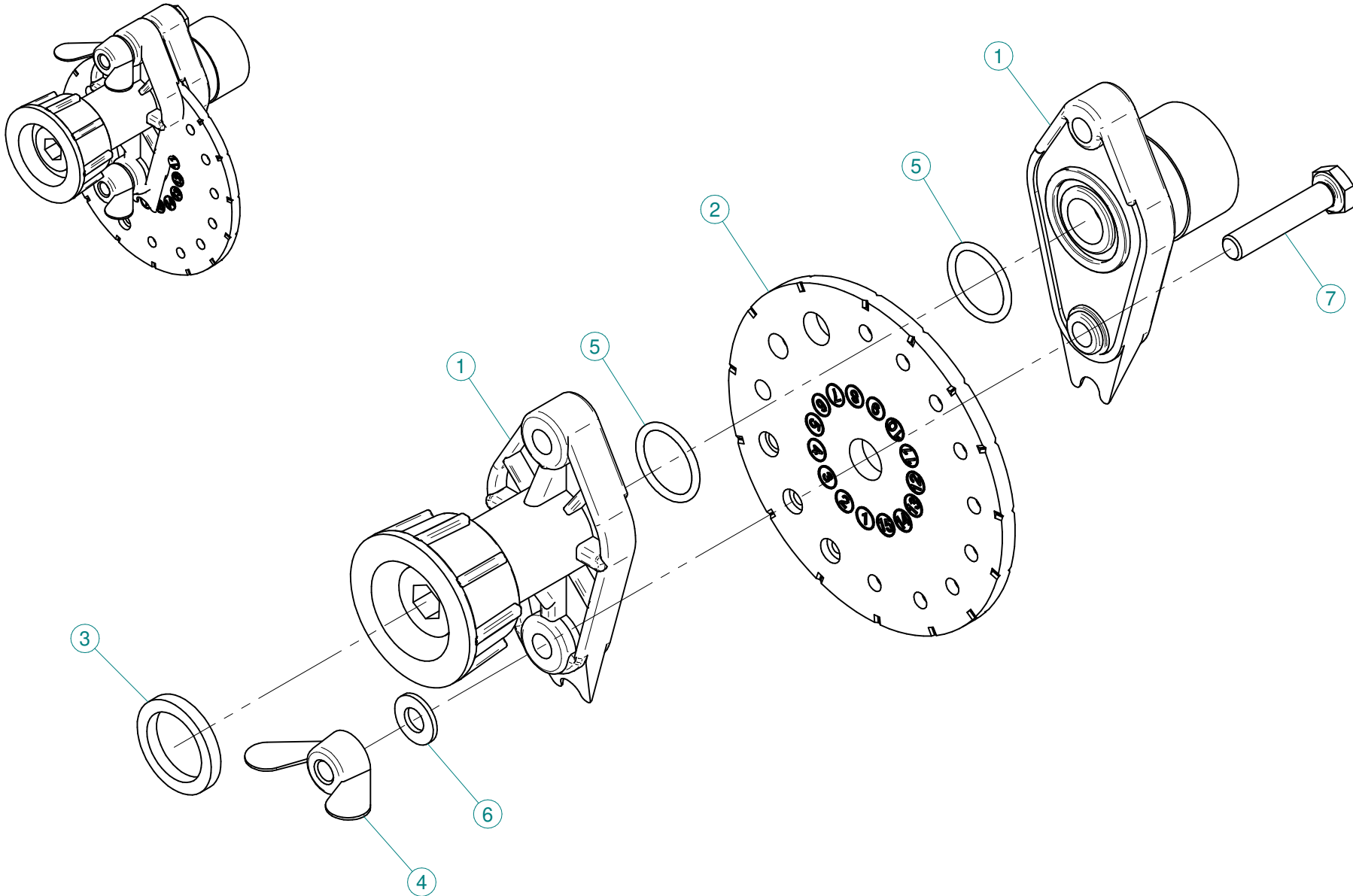
N°	Doc. Number	Titolo	Title	Q.tà
50	X00.130.180W	DIFFUSORE MULTIPLO (NON FORNITO)	NOT SUPPLIED PARTICULAR	1
51	X50.225.000	TUBETTO DIFFUSORE MULTIPLO	MULTIPLE NOZZLE'S PIPE	1
52	X50.225.100	TUBETTO DIFFUSORE MULTIPLO TAGLIATO	MULTIPLE NOZZLE'S PIPE	3
53	X20.790.000.C	GHIERA 3/8'	NUT 3/8'	8

**X20.014.000DX**

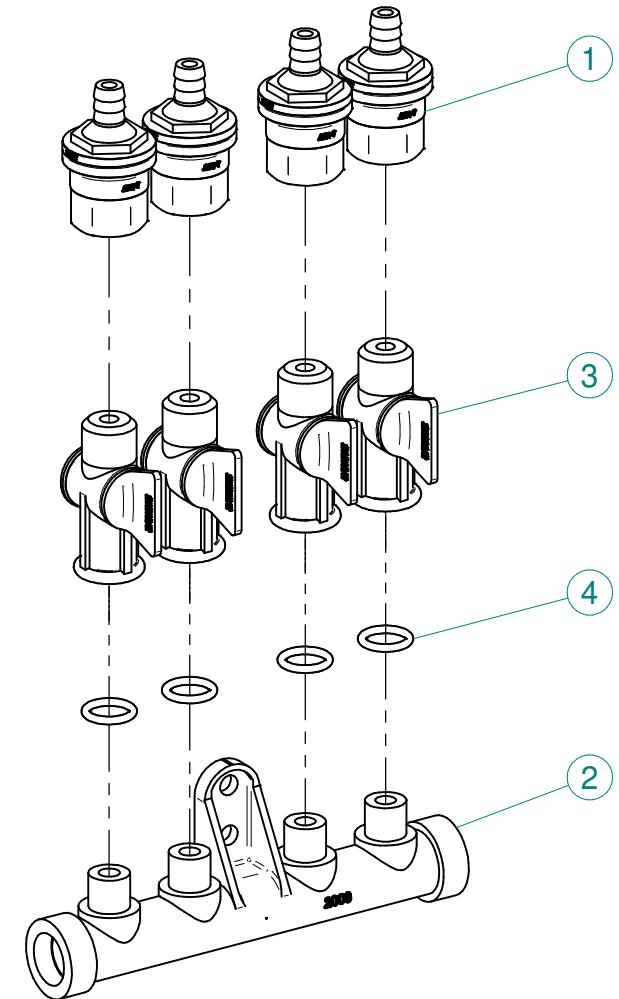
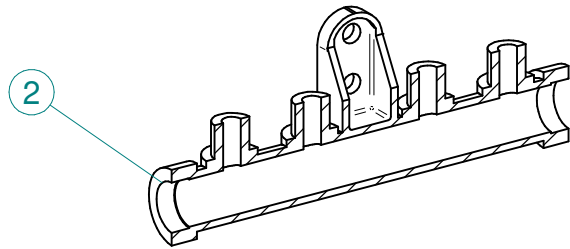
N°	Doc. Number	Titolo	Title	Q.tà
54	X20.016.01C	RACCORDO ATTACCO RAPIDO PORTA TUBETTO	PIPE WITH OLIVE	4



N°	Doc. Number	Titolo	Title	Q.tà	Note
1	X02.008.304C	DISTRIBUTORE LIQUIDI A 4 RUBINETTI	4 TAPS LIQUID MANIFOLD	1	
2	X02.150.000	REGOLATORE A DISCO ROTANTE COMPLETO	ROTATION DISK REGULATION	6	
3	X00.055.034.L	NIPPLO 1" / 1" GAS FILETTO LUNGO	LONG NIPPLE 1" / 1" GAS	2	
4	XOR.000.507	OR D.27 x 5	27 x 5 O-RING GASKET	14	
5	XFC.013.5.015	FASCETTA COBRA SLO30710	KOBRA CLAMP	12	
6	XFC.012.5.014	FASCETTA COBRA SLO30705	KOBRA CLAMP	4	
7	XRP.006.000	RONDELLA PIANA D. 6	WASHER D.6	4	
8	XTE.006.020T	VITE TE M6 x 20	SCREW TE M6 x 20	2	
9	XD0.06.5588G	DADO M6	NUT M6	2	
10	X21.010.000	RACCORDO P.G. DIRITTO D.10 COMPLETO	COMPLETE R.H. D.10 UNION	2	
11	X02.217.052	TUBO D. 8 x 13 L=520	HOSE D. 8 x 13 L=520	1	
12	X02.217.050	TUBO D. 8 x 13 L=50 cm	HOSE D. 8 x 13 L=50 cm	1	
13	X02.217.041	TUBO D. 8 x 13 L=41 cm	HOSE D. 8 x 13 L=41 cm	1	
14	X00.542.000	GHIERA 1"	NUT 1"	2	
15	X02.217.054	TUBO D.8 x 13 L=54 cm	HOSE D.8 x 13 L=54 cm	1	
16	X02.182.000	TAPPO 3/4" FEMMINA	FEMALE 3/4" CAP	1	
17	X02.030.010	GUARNIZIONE TAPPO DISTRIBUTORE	GASKET	1	
18	X02.274.000	RACCORDO FILETTATO A T 1" FEMMINA	FEMALE TESSE 1"	4	
19	X00.055.034	NIPPLO 1" / 1" GAS	NIPPLE 1" / 1" GAS	2	
20	X02.293.000	RIDUZIONE 1" M - 3/4" M	1" M - 3/4" M REDUCER NIPPLE	6	
21	X02.349.000	GUARNIZIONE PIANA D.17X23X3	17X23X3 FLAT GASKET	6	
22	X00.055.046R	RACCORDO CURVO P.G. D.14	CURVED UNION WITH R.H. D.14	6	
23	X00.055.045	GIRELLO 3/4" GAS	3/4" FLY NUT	6	
24	X02.213.007	TUBO D.10x16 L=70	HOSE D.10x16 L=70	1	
25	XFC.016.5.018	FASCETTA COBRA 16,5 - 18	KOBRA CLAMP 16,5 - 18	6	
26	X00.226.05C	GETTO ANTIGOCCIA DIRITTO COMPLETO	COMPLETE ANTIDROP	2	
27	XFC.015.5.017	FASCETTA COBRA SLO30720	KOBRA CLAMP	2	
28	X24.054.000	RACCORDO CURVO M-F 1"	HOSETAIL M-F 1"	2	
29	X02.217.028	TUBO D. 8 x 13 L=280	HOSE D. 8 x 13 L=280	1	
30	X02.213.006	TUBO D. 10 x 16 L=60	HOSE D. 10 x 16 L=60	1	
31	X02.213.095	TUBO D. 10 x 16 L=950	HOSE D. 10 x 16 L=950	1	
32	X02.213.113	TUBO D. 10 x 16 L=1130	HOSE D. 10 x 16 L=1130	1	
33	X02.213.108	TUBO D. 10 x 16 L=1080	HOSE D. 10 x 16 L=1080	1	
34	X02.213.090	TUBO D. 10 x 16 L=900	HOSE D. 10 x 16 L=900	1	
35	X02.217.007	TUBO D. 8 x 13 L=070	HOSE D. 8 x 13 L=070	1	



N°	Doc. Number	Titolo	Title	Q.tà
1	X02.147.500	COPPIA DI SEMICORPO REGOLATORE	REGULATOR HALF-BODY	1
2	X02.148.000	DISCO ROTANTE PER REGOLATORE	REGULATOR DISK	1
3	X02.349.000	GUARNIZIONE PIANA D.17X23X3	17X23X3 FLAT GASKET (G4000B)	1
4	XDF.OTT.006	DADO AD ALETTE IN OTTONE M6	BRASS M6 WING NUT	2
5	XOR.002.062	OR D.15,6X1,78	15.6X1.78 O-RING GASKET	2
6	XRP.006.001	RONDELLA PIANA D.6 INOX	WASHER D.6	2
7	XTE.006.030I	VITE TE M6X30 INOX 5739	BOLT TE M6X30 STAINLESS STEEL 5739	2



N°	Doc. Number	Titolo	Title	Q.tà
1	X00.227.01C	DISPOSITIVO ANTIGOCCIA	ANTI DRIP DEVICE	4
2	X02.008.000	DISTRIBUTORE LIQUIDO TESTATE	SPRAYHEADS LIQUID DISTRIBUTOR	1
3	X20.202.100	RUBINETTO F.1/4" M.18X1,5	TAP ASSEMBLY	4
4	XOR.000.117	OR D.13,1X2,62	13.1X2.62 O-RING GASKET	4