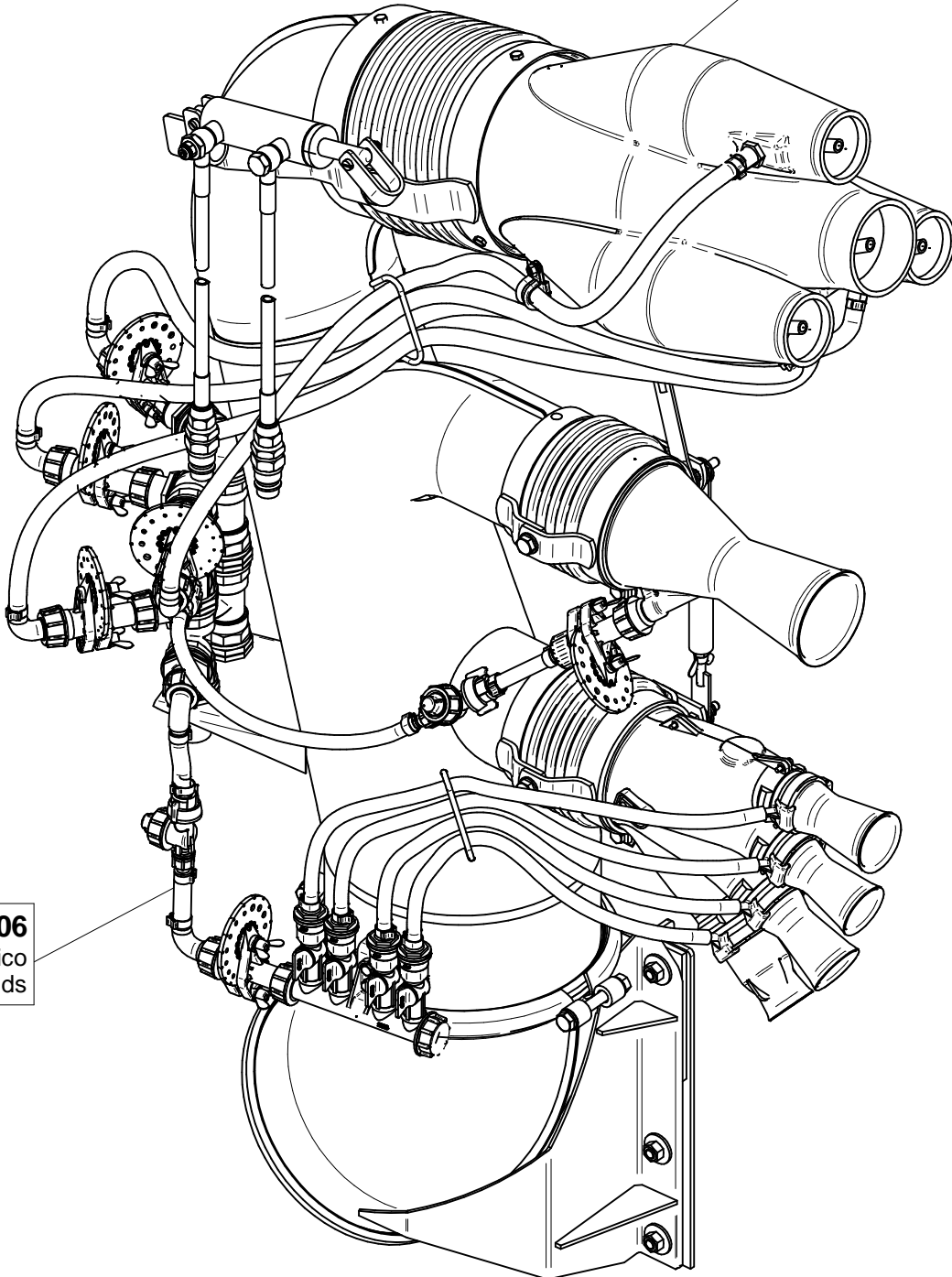
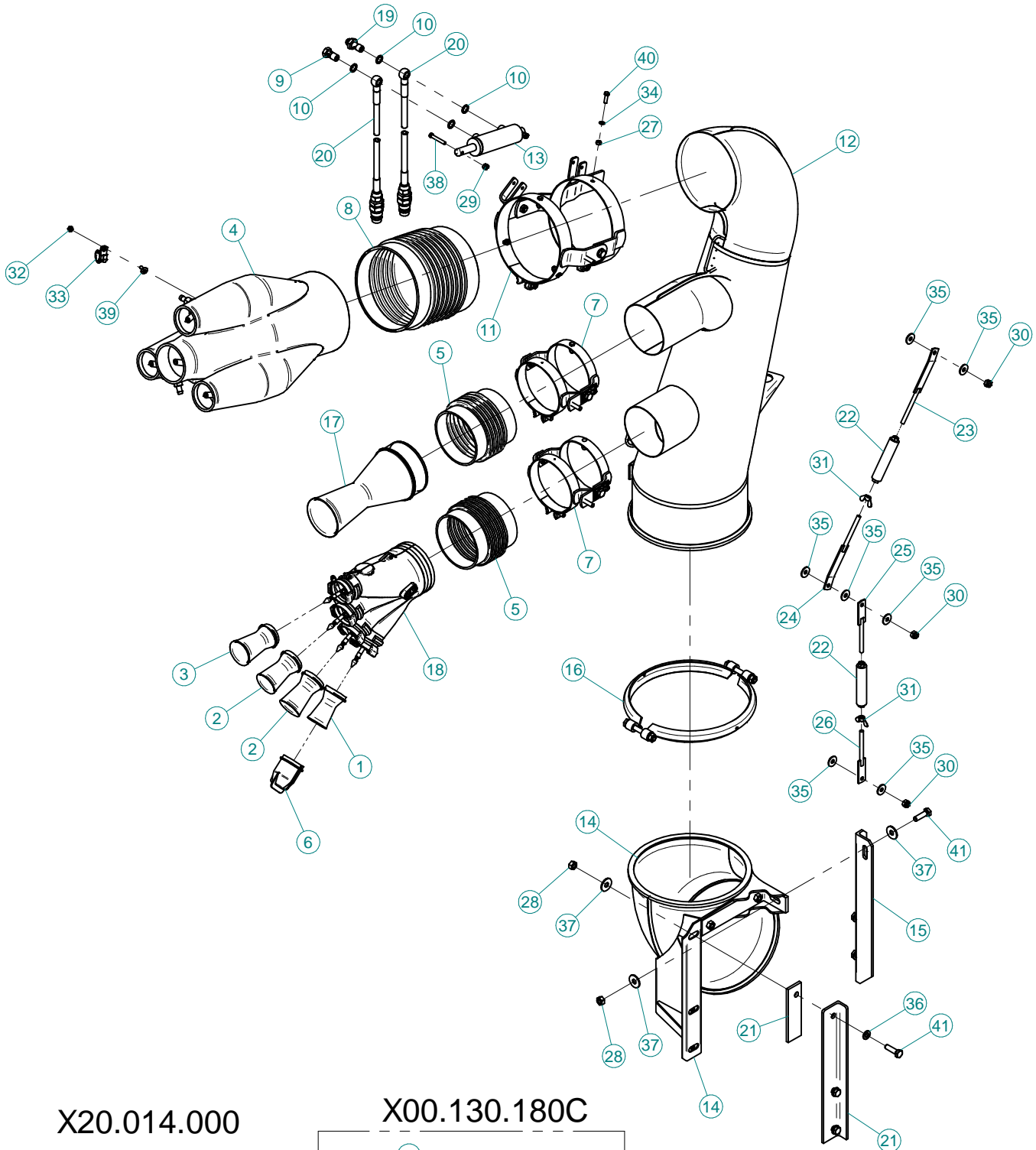


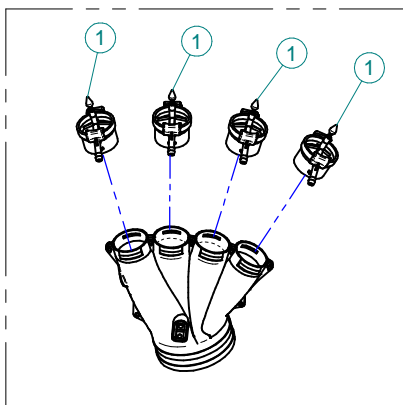
Sez. T03
Condotto dell'aria
Air duct



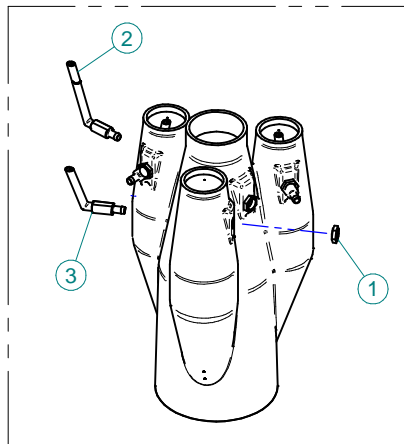
Sez. T06
Circuito idraulico
Plumbing of liquids



X20.014.000



X00.130.180C



N°	Doc. Number	Titolo	Title	Q.tà
1	X00.006.050	DIFFUSORE 6/50	NOZZLE 6/50	1
2	X00.008.050	DIFFUSORE 8/50	NOZZLE 8/50	2
3	X00.010.050	DIFFUSORE 10/50	NOZZLE 10/50	1
4	X00.130.180C	DIFFUSORE MULTIPLO 130/180 COMPLETO	COMPLETE NOZZLE 130/180	1
5	X02.021.000	MANICOTTO FLESSIBILE D.120X120	120 D. FLEXIBLE SLEEVE	2
6	X02.127.000	TAPPO DI ATTACCO RAPIDO	CAP NOZZLE PLUG	1
7	X02.140.220	COPPIA FASCETTE ORIENTABILI D.127	CANNON SPRAYER CLAMP D.127	2
8	X02.146.010	MANICOTTO FLESSIBILE Ø 180	FLEXIBLE SLEEVE	1
9	X02.408.000	RACCORDO DRITTO PER OCCHIO 1/4"	JACK EYE RIGHT UNION 1/4"	1
10	X02.472.000	RONDELLA DI RAME Ø 19x13,5x1,5	COPPER WASHER Ø 19x13,5x1,5	4
11	X02.735.300	COPPIA FASCETTE ORIENTABILI D.175	CLAMP D.175	1
12	X02.813.010	CORPO GETTO CANNONE D.250	SLIDING NOZZLE CANNON BODY	1
13	X02.840.04C	MARTINETTO COMPLETO D.20/30 CORSA 60	JACK	1
14	X05.809.050	CURVA A 45° D. 250	45° BEND D. 250	1
15	X05.809.051	STAFFA FISSAGGIO CURVA A 45°	45° ELBOW BRACKET	1
16	X05.813.000	COLLARE Ø275	CLAMP Ø275	1
17	X10.022,5.120	DIFFUSORE 22,5/120 CON TUBETTO	NOZZLE 22,5/120	1
18	X20.014.000SX	MANO A 4 USCITE CON TUBETTI	FOUR OUTLETS	1
19	X20.718.000	REGOLATORE PORTATA IDRAULICA 1/4"	FLOW REGULATOR 1/4"	1
20	X20.900.500	TUBO OLIO PER MARTINETTO L=5000	OIL PIPE FOR JACK L=5000	2
21	X50.331.000	STAFFA PER CURVA 45° A CROCERA	ELBOW BRACKET	1
22	X50.359.000	TENDITORE PER GETTO A CANNONE	STRETCHER FOR CANNON SPRAYHEAD	2
23	X50.360.000	PIATTO CON BARRA FILETTATA DESTRO PER TENDITORE	RIGHT PLATE WITH THREADED BAR	1
24	X50.361.000	PIATTO CON BARRA FILETTATA SINISTRO PER TENDITORE	LEFT PLATE WITH THREADED BAR	1
25	X50.362.000	PIATTO CON BARRA FILETTATA DESTRO PER TENDITORE	RIGHT PLATE WITH THREADED BAR	1
26	X50.363.000	PIATTO CON BARRA FILETTATA SINISTRO PER TENDITORE	LEFT PLATE WITH THREADED BAR	1
27	XD0.06.5588G	DADO M6 6S PG 5588 ZINC.	M6 6S BIG LEAD NUT 5588	6
28	XD0.10.5587G	DADO M10 6S PG 5587 ZINC.	M10 6S BIG LEAD NUT 5587	6
29	XDA.006.0AG	DADO AUTOBLOCCANTE M6	SELF LOCKING NUT M6	2
30	XDA.008.0AG	DADO AUTOBLOCCANTE M8 ALTO PG ZINC.	HIGH BIG LEAD M8 SELFLOCKING	3
31	XDF.OTT.008	DADO AD ALETTE M8	WING NUT M8	2
32	XDOT.06.5587	DADO OTTONE M6	M6 BRASS NUT 5587	1
33	XFG.018.000	FASCETTA GOMMATA PER TUBI D.18	STICKER	1
34	XRP.006.000	RONDELLA PIANA D.6 6592 ZINC.	6mm D. FLAT WASHER	6
35	XRP.008.024	RONDELLA PIANA F.LARGA D.8X24 ZINC.	WASHER D.8X24	7
36	XRP.010.000	RONDELLA PIANA D.10 6592 ZINC.	WASHER Ø 10	5
37	XRP.010.030	RONDELLA PIANA F.LARGA D.10X30 ZINC.	10X30mm D. LARGE THREAD FLAT	7
38	XTC.06.40.07I	VITE T.CIL. M6 x 40 INOX	INOX SCREW M6 x 40	2
39	XTCC.06.16	VITE TESTA A CROCE M6x16	CROSS SLOTTED SCREW M6x16	1
40	XTE.006.020T	VITE TE M6X20 5739 ZINC.	BOLT TE M6X20 5739	6
41	XTE.010.035T	VITE TE UNI 5739-65 M10x35-8.8	SCREW TE UNI 5739-65 M10x35-8.8	6

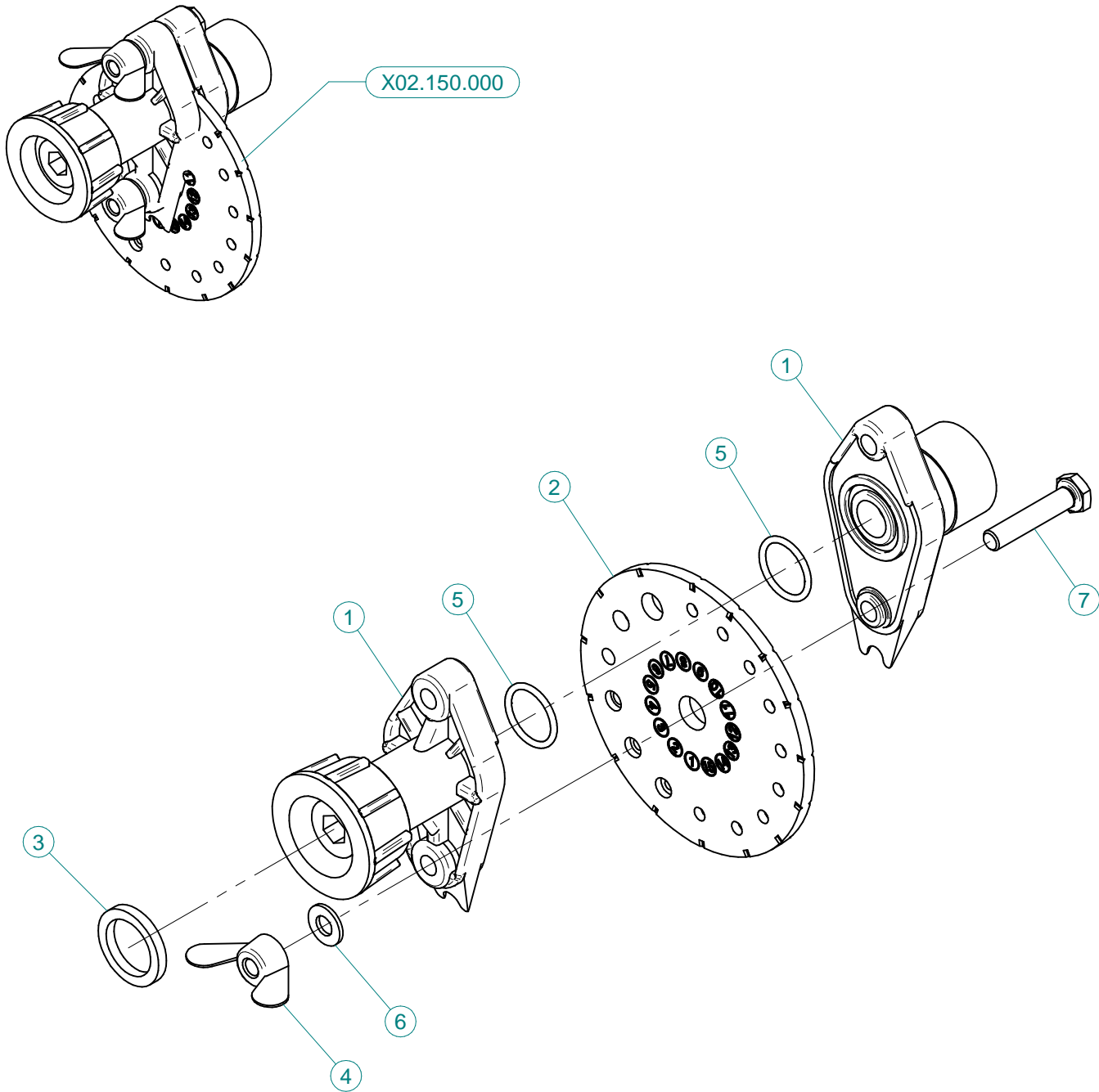
X20.014.000

N°	Doc. Number	Titolo	Title	Q.tà
1	X20.016.01C	RACCORDO ATTACCO RAPIDO PORTA TUBETTO	PIPE WITH OLIVE	4

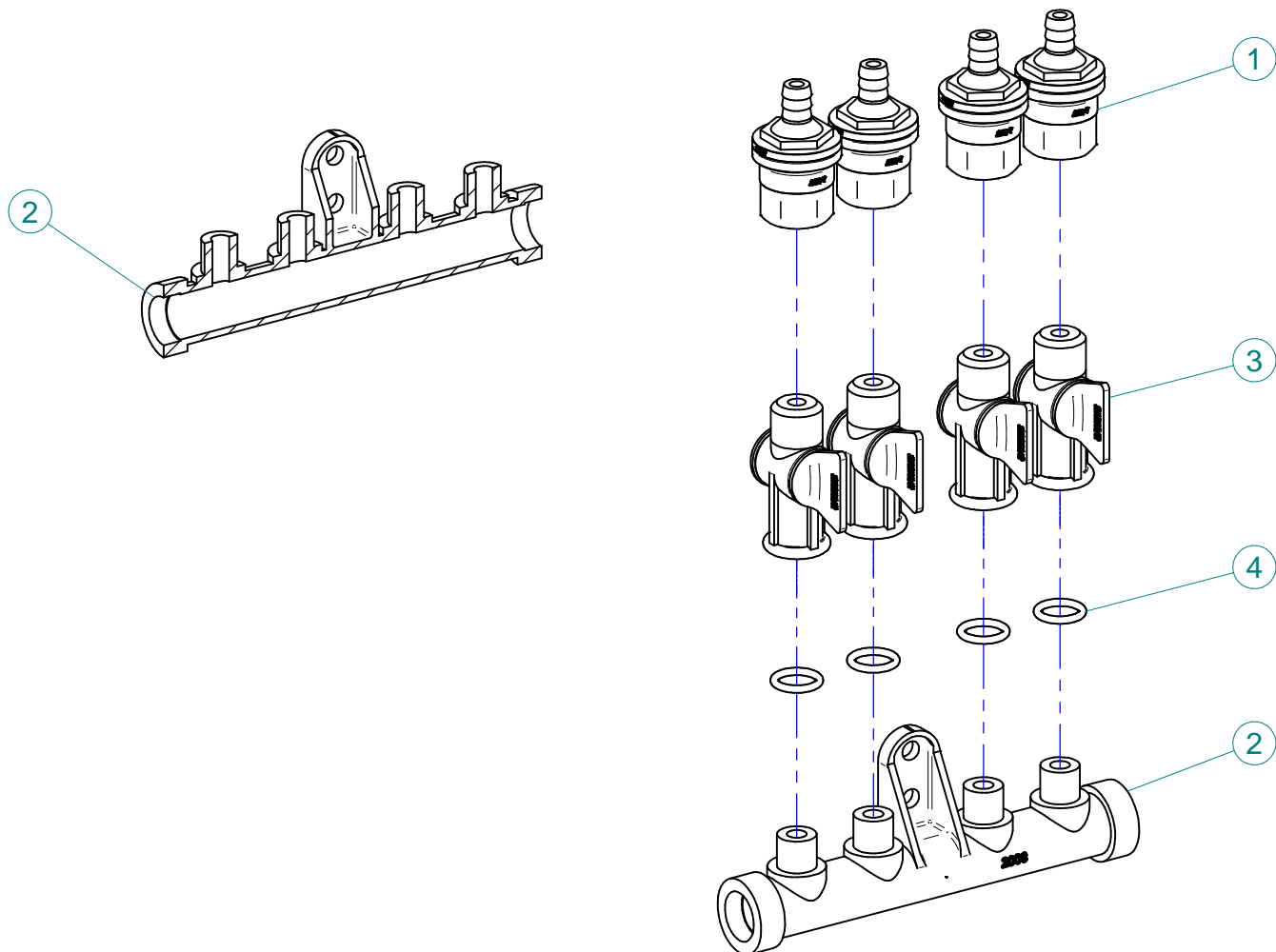
X00.130.180C

N°	Doc. Number	Titolo	Title	Q.tà
1	X20.790.000C	GHIERA 3/8'	NUT 3/8'	4
2	X50.225.000	TUBETTO DIFFUSORE MULTIPLO	MULTIPLE NOZZLE'S PIPE	1
3	X50.225.100	TUBETTO DIFFUSORE MULTIPLO TAGLIATO	MULTIPLE NOZZLE'S PIPE	3

N°	Doc. Number	Titolo	Title	Q.tà
1	X00.055.034	NIPPLO 1" / 1" GAS	NIPPLE 1" / 1" GAS	2
2	X00.055.034.L	NIPPLO 1" / 1" GAS FILETTO LUNGO	LONG NIPPLE 1" / 1" GAS	2
3	X00.055.045	GIRELLO 3/4" GAS ALTO	3/4" GAS FLY NUT	6
4	X00.055.046R	RACCORDO CURVO P.G. Ø 14	CURVED UNION WITH R.H. D.14	6
5	X00.226.05C	GETTO ANTIGOCCIA DIRITTO COMPLETO (0,3 bar)	COMPLETE ANTIDROP (0,3 bar)	2
6	X00.542.000	GHIERA 1"	NUT 1"	2
7	X02.008.304C	DISTRIBUTORE LIQUIDI A 4 RUBINETTI CON ANTIGOCCIA	FOUR TAPS LIQUID DISTRIBUTOR WITH ANTI-DRIP DEVICE	1
8	X02.030.010	GUARNIZIONE IN GOMMA D.24X13X3	GASKET D.24X13X3	1
9	X02.150.000	REGOLATORE A DISCO ROTANTE COMPLETO	ROTATION DISK REGULATION	6
10	X02.182.000	TAPPO 3/4" F.	FEMALE 3/4" CAP	1
11	X02.213.006	TUBO Ø10 L=60	HOSE Ø10 L=60	1
12	X02.213.006	TUBO Ø10 L=60	HOSE Ø10 L=60	1
13	X02.213.100	TUBO Ø10 x Ø16 L=1000	HOSE Ø10 x Ø16 L=1000	1
14	X02.213.100	TUBO Ø10 x Ø16 L=1000	HOSE Ø10 x Ø16 L=1000	1
15	X02.213.100	TUBO Ø10 x Ø16 L=1000	HOSE Ø10 x Ø16 L=1000	1
16	X02.213.113	TUBO Ø10x16 L=1130	HOSE Ø10x16 L=1130	1
17	X02.217.006	TUBO Ø8x13 L=60	HOSE Ø8x13 L=60	1
18	X02.217.031	TUBO Ø8x13 L=310	HOSE Ø8x13 L=310	1
19	X02.217.032	TUBO Ø8x13 L=320	HOSE Ø8x13 L=320	1
20	X02.217.040	TUBO Ø8x13 L=400	HOSE Ø8x13 L=400	1
21	X02.217.052	TUBO Ø8x13 L=520	HOSE Ø8x13 L=520	1
22	X02.217.054	TUBO Ø8x13 L=540	TUBO Ø8x13 L=540	1
23	X02.274.000	RACCORDO FILETTATO A T 1" FEMMINA	FEMALE TESSE 1"	4
24	X02.293.000	RIDUZIONE 1" M - 3/4" M	1" M - 3/4" M REDUCER NIPPLE	6
25	X02.349.000	GUARNIZIONE PIANA D.17X23X3	17X23X3 FLAT GASKET (G4000B)	6
26	X21.010.000	RACCORDO P.G. DIRITTO Ø 10 COMPLETO	COMPLETE R.H. Ø 10 UNION	2
27	X24.054.000	RACCORDO CURVO M-F 1"	HOSETAIL M-F 1"	2
28	XD0.06.5588G	DADO M6 6S PG 5588 ZINC.	M6 6S BIG LEAD NUT 5588	2
29	XFC.012,5.014	FASCETTA COBRA SL030705	KOBRA CLAMP SL030705	4
30	XFC.013,5.015	FASCETTA COBRA SL030710	KOBRA CLAMP SL030710	12
31	XFC.015,5.017	FASCETTA COBRA SLO30720	KOBRA CLAMP	2
32	XFC.016,5.018	FASCETTA COBRA 16,5 - 18	KOBRA CLAMP 16,5 - 18	6
33	XOR.000.507	OR Ø 27 x 5	27 x 5 O-RING GASKET	14
34	XRP.006.000	RONDELLA PIANA D.6 6592 ZINC.	6mm D. FLAT WASHER	4
35	XTE.006.020T	VITE TE M6X20 5739 ZINC.	BOLT TE M6X20 5739	2



N°	Doc. Number	Titolo	Title	Q.tà
1	X02.147.500	COPPIA DI SEMICORPO REGOLATORE	REGULATOR HALF-BODY	1
2	X02.148.000	DISCO ROTANTE PER REGOLATORE	REGULATOR DISK	1
3	X02.349.000	GUARNIZIONE PIANA D.17X23X3	17X23X3 FLAT GASKET (G4000B)	1
4	XDF.OTT.006	DADO AD ALETTE IN OTTONE M6	BRASS M6 WING NUT	2
5	XOR.002.062	OR D.15,6X1,78	15.6X1.78 O-RING GASKET	2
6	XRP.006.001	RONDELLA PIANA D.6 INOX	WASHER D.6	2
7	XTE.006.0301	VITE TE M6X30 INOX 5739	BOLT TE M6X30 STAINLESS STEEL 5739	2



N°	Doc. Number	Titolo	Title	Q.tà
1	X00.227.01C	DISPOSITIVO ANTIGOCCIA	ANTI DRIP DEVICE	4
2	X02.008.000	DISTRIBUTORE LIQUIDO TESTATE	SPRAYHEADS LIQUID DISTRIBUTOR	1
3	X20.202.100	RUBINETTO F. 1/4" M.18X1,5	TAP ASSEMBLY	4
4	XOR.000.117	OR D.13,1X2,62	13.1X2.62 O-RING GASKET	4