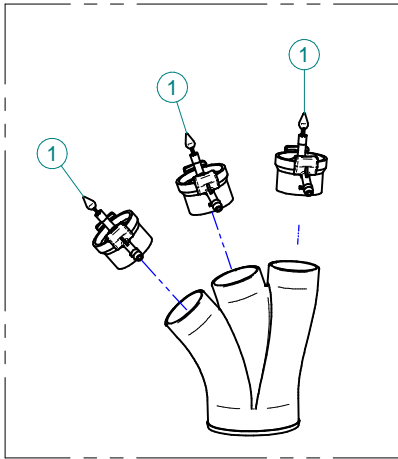
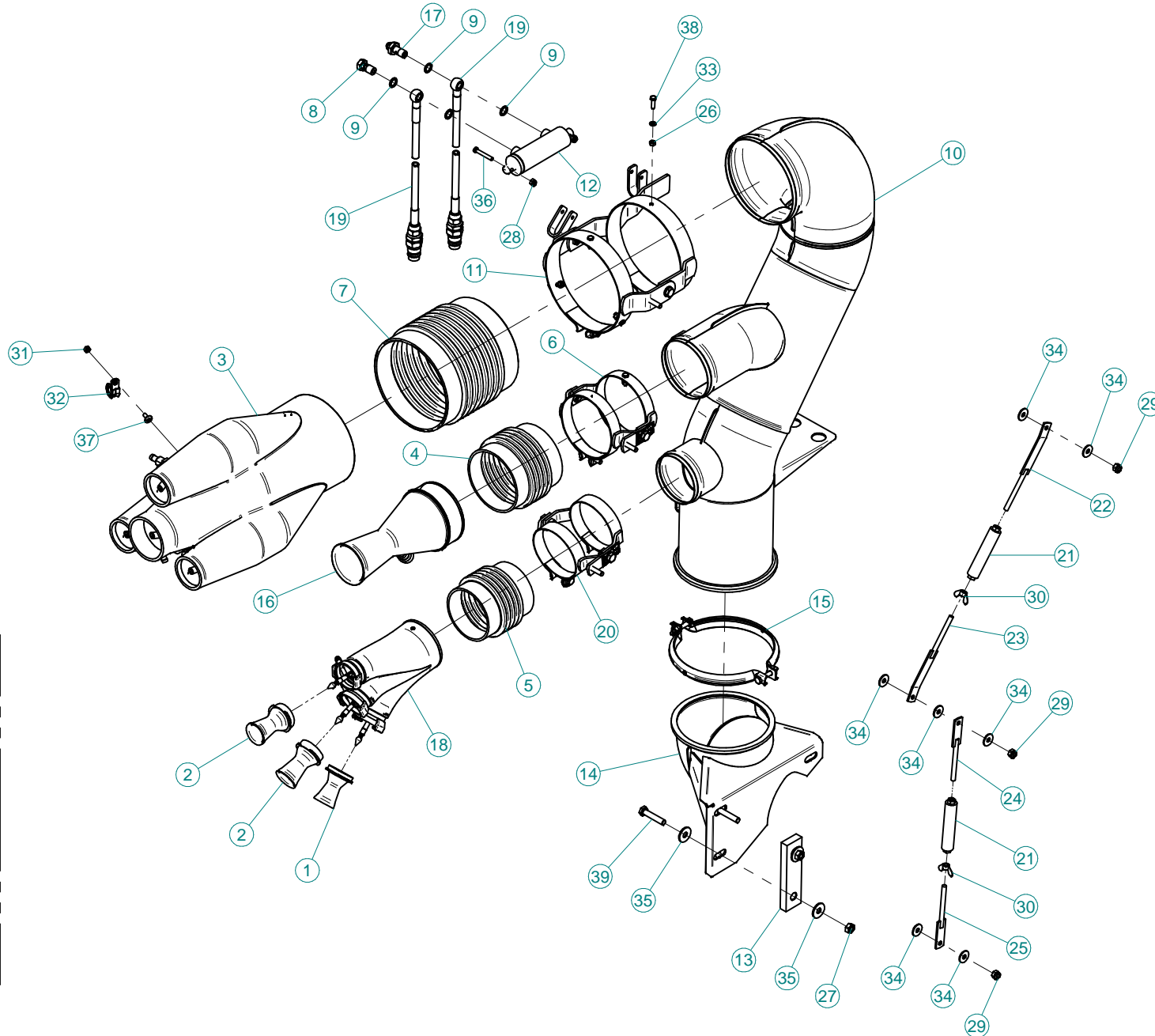
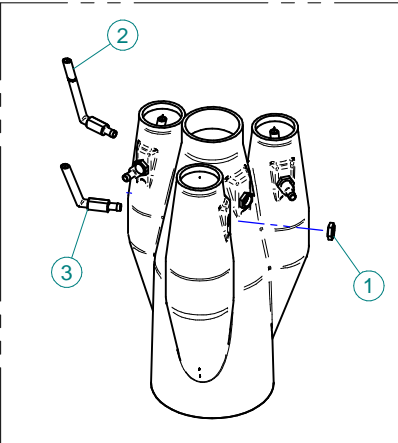


X20.837.100



X00.130.180C



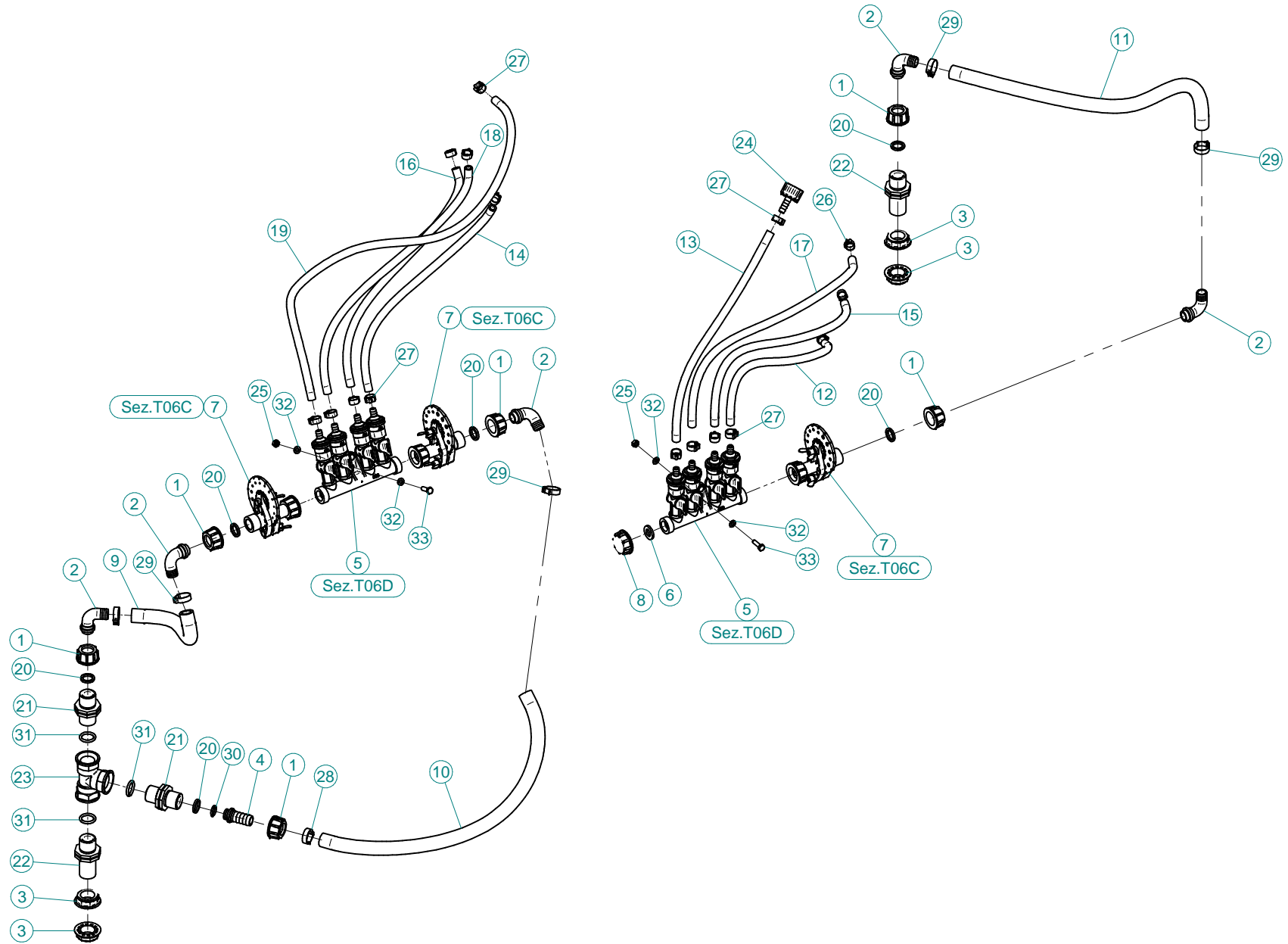
N°	Doc. Number	Titolo	Title	Q.tà
1	X00.003.5.50	DIFFUSORE 3,5/50	NOZZLE 3,5/50	1
2	X00.004.5.50	DIFFUSORE 4,5/50	NOZZLE 4,5/50	2
3	X00.130.180C	DIFFUSORE MULTIPLIO 130/180 COMPLETO	COMPLETE NOZZLE 130/180	1
4	X02.021.000	MANICOTTO FLESSIBILE D.120X120	120 D. FLEXIBLE SLEEVE	1
5	X02.069.000	MANICOTTO FLESSIBILE D.100 x 120	FLEXIBLE SLEEVE	1
6	X02.140.220	COPPIA FASCETTE ORIENTABILI D.127	CANNON SPRAYER CLAMP D.127	1
7	X02.146.010	MANICOTTO FLESSIBILE Ø 180	FLEXIBLE SLEEVE	1
8	X02.408.000	RACCORDO DRITTO PER OCCHIO 1/4"	JACK EYE RIGHT UNION 1/4"	1
9	X02.472.000	RONDELLA DI RAME Ø 19x13,5x1,5	COPPER WASHER Ø 19x13,5x1,5	4
10	X02.734.200	CORPO CANNONE TABACCO Ø 175	TOBACCO CANNON BODY Ø 175	1
11	X02.735.300	COPPIA FASCETTE ORIENTABILI D.175	CLAMP D.175	1
12	X02.840.04C	MARTINETTO COMPLETO D.20/30 CORSA 60	JACK	1
13	X02.992.000	STAFFA FISSAGGIO CURVE	BRACKET	1
14	X04.877.000	CURVA A 45° Ø175	45° BEND Ø175	1
15	X05.616.000	COLLARE PER TUBI Ø 175	PIPE CLAMP Ø 175	1
16	X10.018.120	DIFFUSORE 18/120 CON TUBETTO	NOZZLE 18/120	1
17	X20.718.000	REGOLATORE PORTATA IDRAULICA 1/4"	FLOW REGULATOR 1/4"	1
18	X20.837.100DX	MANO Ø 100 A TRE USCITE	THREE OUTLETS BODY	1
19	X20.900.500	TUBO OLIO PER MARTINETTO L=5000	OIL PIPE FOR JACK L=5000	2
20	X21.040.200	COPPIA FASCETTE ORIENTABILI D.100 PER GETTO CANNONE	CANNON SPRAYER CLAMP D.100	1
21	X50.359.000	TENDITORE PER GETTO A CANNONE	STRETCHER FOR CANNON SPRAYHEAD	2
22	X50.360.000	PIATTO CON BARRA FILETTATA DESTRO PER TENDITORE	RIGHT PLATE WITH THREADED BAR	1
23	X50.361.000	PIATTO CON BARRA FILETTATA SINISTRO PER TENDITORE	LEFT PLATE WITH THREADED BAR	1
24	X50.362.000	PIATTO CON BARRA FILETTATA DESTRO PER TENDITORE	RIGHT PLATE WITH THREADED BAR	1
25	X50.363.000	PIATTO CON BARRA FILETTATA SINISTRO PER TENDITORE	LEFT PLATE WITH THREADED BAR	1
26	XD0.06.5588G	DADO M6 6S PG 5588 ZINC.	M6 6S BIG LEAD NUT 5588	5
27	XD0.10.5587G	DADO M10 6S PG 5587 ZINC.	M10 6S BIG LEAD NUT 5587	2
28	XDA.006.0AG	DADO AUTOBLOCCANTE M6	SELF LOCKING NUT M6	2
29	XDA.008.0AG	DADO AUTOBLOCCANTE M8 ALTO PG ZINC.	HIGH BIG LEAD M8 SELFLOCKING	3
30	XDF.OTT.008	DADO AD ALETTE M8	WING NUT M8	2
31	XDOT.06.5587	DADO OTTONE M6	M6 BRASS NUT 5587	1
32	XFG.018.000	FASCETTA GOMMATA PER TUBI D.18	STICKER	1
33	XRP.006.000	RONDELLA PIANA D.6 6592 ZINC.	6mm D. FLAT WASHER	5
34	XRP.008.024	RONDELLA PIANA F.LARGA D.8X24 ZINC.	WASHER D.8X24	7
35	XRP.010.030	RONDELLA PIANA F.LARGA D.10X30 ZINC.	10X30mm D. LARGE THREAD FLAT	4
36	XTC.06.40.071	VITE T.CIL. M6 x 40 INOX	INOX SCREW M6 x 40	2
37	XTCC.06.16	VITE TESTA A CROCE M6x16	CROSS SLOTTED SCREW M6x16	1
38	XTE.006.020T	VITE TE M6X20 5739 ZINC.	BOLT TE M6X20 5739	5
39	XTE.010.050T	VITE TE M10X50 5739 ZINC.	BOLT TE M10X50 5739	2

X20.837.100

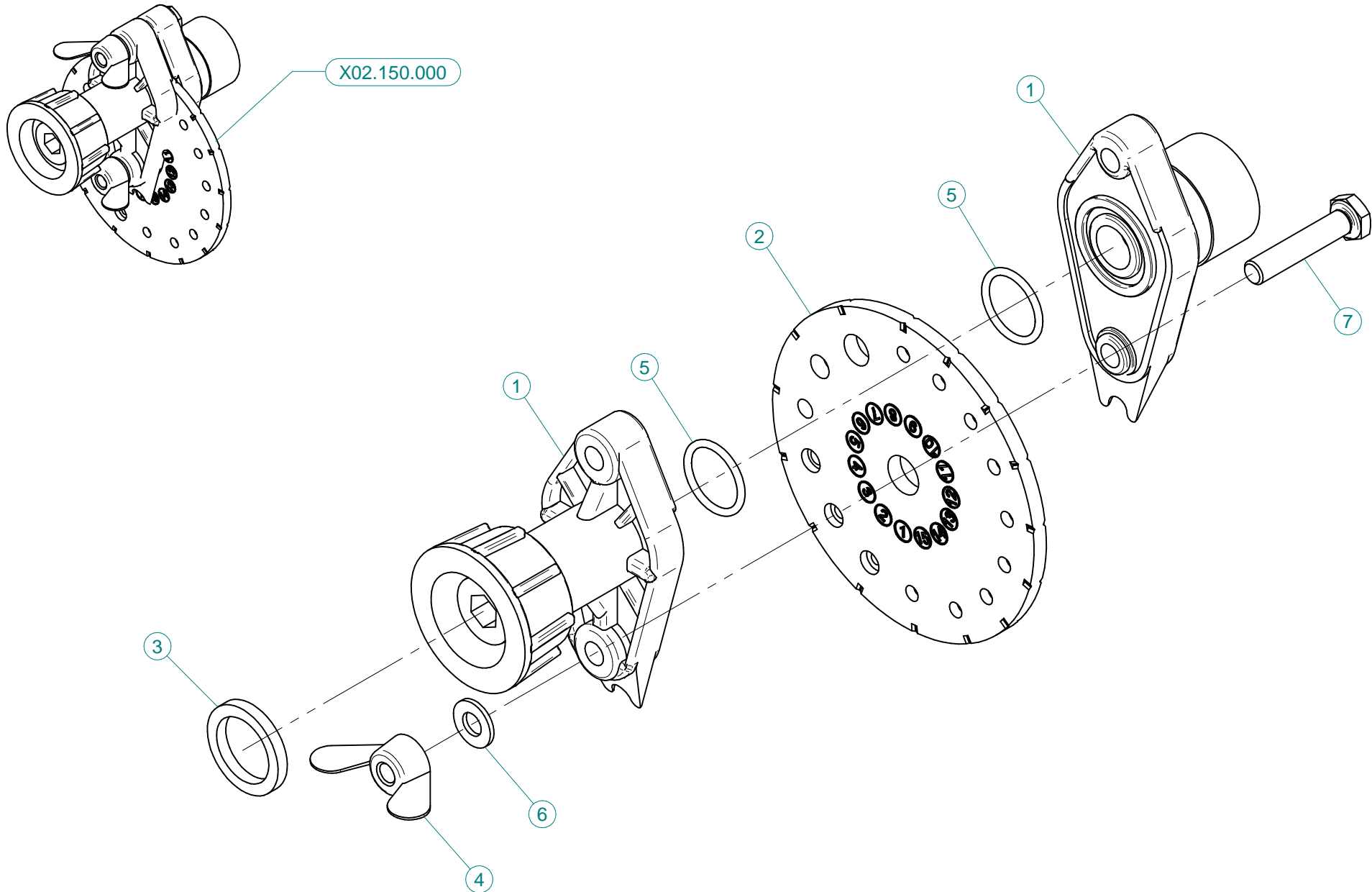
N°	Doc. Number	Titolo	Title	Q.tà
1	X20.016.01C	RACCORDO ATTACCO RAPIDO PORTA TUBETTO	PIPE WITH OLIVE	3

X00.130.180C

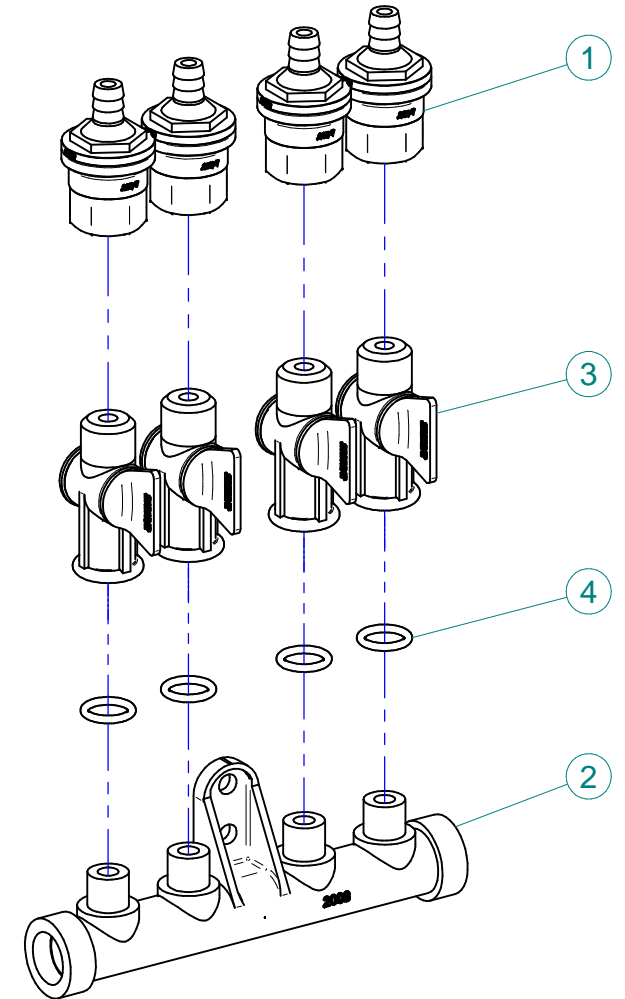
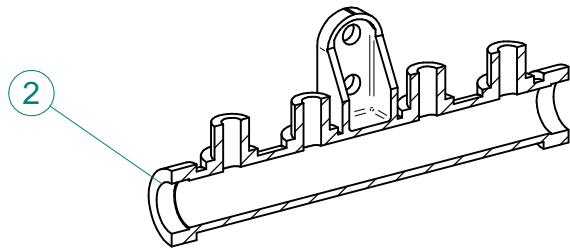
N°	Doc. Number	Titolo	Title	Q.tà
1	X20.790.000C	GHIERA 3/8'	NUT 3/8'	4
2	X50.225.000	TUBETTO DIFFUSORE MULTIPLIO	MULTIPLE NOZZLE'S PIPE	1
3	X50.225.100	TUBETTO DIFFUSORE MULTIPLIO TAGLIATO	MULTIPLE NOZZLE'S PIPE	3



N°	Doc. Number	Titolo	Title	Q.tà
1	X00.055.045	GIRELLO 3/4" GAS ALTO	3/4" GAS FLY NUT	6
2	X00.055.046	RACCORDO CURVO P.G. Ø17	CURVED UNION WITH R.H. Ø17	5
3	X00.541.000	GHIERA 3/4"	NUT 3/4"	4
4	X02.002.000	RACCORDO DIRITTO 3/4" P.G.16	STRAIGHT UNION 3/4" R.H.16	1
5	X02.008.304C	DISTRIBUTORE LIQUIDI A 4 RUBINETTI CON ANTIGOCCIA	FOUR TAPS LIQUID DISTRIBUTOR WITH ANTI-DRIP DEVICE	2
6	X02.030.010	GUARNIZIONE IN GOMMA D.24X13X3	GASKET D.24X13X3	1
7	X02.150.000	REGOLATORE A DISCO ROTANTE COMPLETO	ROTATION DISK REGULATION	3
8	X02.182.000	TAPPO 3/4" F.	FEMALE 3/4" CAP	1
9	X02.211.019	TUBO Ø16x23 L=190	HOSE Ø16x23 L=190	1
10	X02.211.055	TUBO Ø16x23 L=550	HOSE Ø16x23 L=550	1
11	X02.211.063	TUBO Ø16x23 L=630	HOSE Ø16x23 L=630	1
12	X02.217.038	TUBO Ø8x13 L=380	HOSE Ø8x13 L=380	1
13	X02.217.042	TUBO Ø8x13 L=420	HOSE Ø8x13 L=410	1
14	X02.217.045	TUBO Ø8x13 L=450	HOSE Ø8x13 L=450	1
15	X02.217.046	TUBO Ø8x13 L=460	HOSE Ø8x13 L=460	1
16	X02.217.046	TUBO Ø8x13 L=460	HOSE Ø8x13 L=460	1
17	X02.217.051	TUBO Ø8x13 L=510	HOSE Ø8x13 L=510	1
18	X02.217.051	TUBO Ø8x13 L=510	HOSE Ø8x13 L=510	1
19	X02.217.077	TUBO Ø8x13 L=770	HOSE Ø8x13 L=770	1
20	X02.349.000	GUARNIZIONE PIANA D.17X23X3	17X23X3 FLAT GASKET (G4000B)	6
21	X02.380.000	NIPPLO 3/4"	NIPPLE 3/4"	2
22	X02.380.100	NIPPLO 3/4"	NIPPLE 3/4"	2
23	X02.396.000	RACCORDO A T 3/4" - 3/4" - 3/4" F.	UNION 3/4" - 3/4" - 3/4" F.	1
24	X21.010.000	RACCORDO P.G. DIRITTO Ø 10 COMPLETO	COMPLETE R.H. Ø 10 UNION	1
25	XD0.06.5588G	DADO M6 6S PG 5588 ZINC.	M6 6S BIG LEAD NUT 5588	4
26	XFC.012,5.014	FASCETTA COBRA SL030705	KOBRA CLAMP SL030705	3
27	XFC.013,5.015	FASCETTA COBRA SL030710	KOBRA CLAMP SL030710	13
28	XFC.022,5.024	FASCETTA COBRA SLO30756	KOBRA CLAMP SLO30756	1
29	XFC.024,5.026	FASCETTA COBRA 24,5 - 26	KOBRA CLAMP 24,5 - 26	5
30	XOR.000.117	OR D.13,1X2,62	13.1X2.62 O-RING GASKET	1
31	XOR.004.081	OR Ø 20,22 x 3,53	20,22 x 3,53 O-RING GASKET	3
32	XRP.006.000	RONDELLA PIANA D.6 6592 ZINC.	6mm D. FLAT WASHER	8
33	XTE.006.020T	VITE TE M6X20 5739 ZINC.	BOLT TE M6X20 5739	4



N°	Doc. Number	Titolo	Title	Q.tà
1	X02.147.500	COPPIA DI SEMICORPO REGOLATORE	REGULATOR HALF-BODY	1
2	X02.148.000	DISCO ROTANTE PER REGOLATORE	REGULATOR DISK	1
3	X02.349.000	GUARNIZIONE PIANA D.17X23X3	17X23X3 FLAT GASKET (G4000B)	1
4	XDF.OTT.006	DADO AD ALETTE IN OTTONE M6	BRASS M6 WING NUT	2
5	XOR.002.062	OR D.15,6X1,78	15.6X1.78 O-RING GASKET	2
6	XRP.006.001	RONDELLA PIANA D.6 INOX	WASHER D.6	2
7	XTE.006.030I	VITE TE M6X30 INOX 5739	BOLT TE M6X30 STAINLESS STEEL 5739	2



N°	Doc. Number	Titolo	Title	Q.tà
1	X00.227.01C	DISPOSITIVO ANTIGOCCIA	ANTI DRIP DEVICE	4
2	X02.008.000	DISTRIBUTORE LIQUIDO TESTATE	SPRAYHEADS LIQUID DISTRIBUTOR	1
3	X20.202.100	RUBINETTO F.1/4" M.18X1,5	TAP ASSEMBLY	4
4	XOR.000.117	OR D.13,1X2,62	13.1X2.62 O-RING GASKET	4