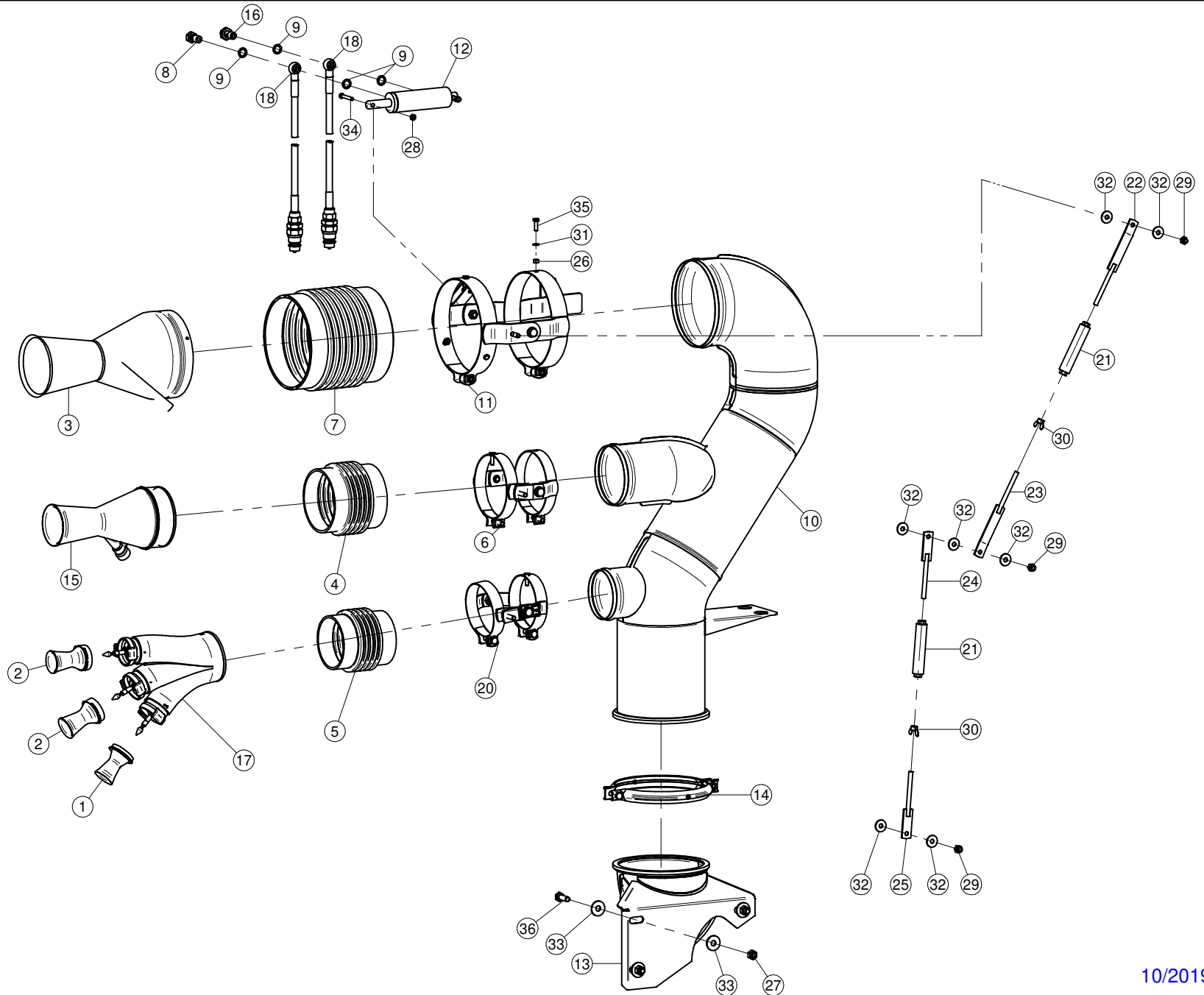
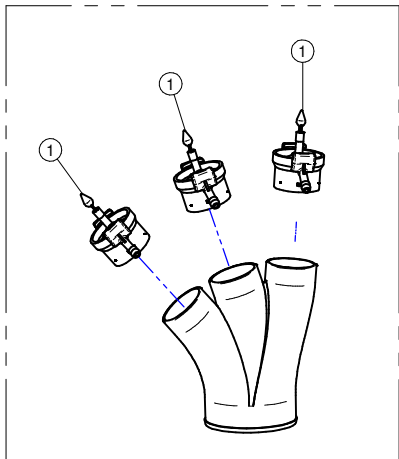


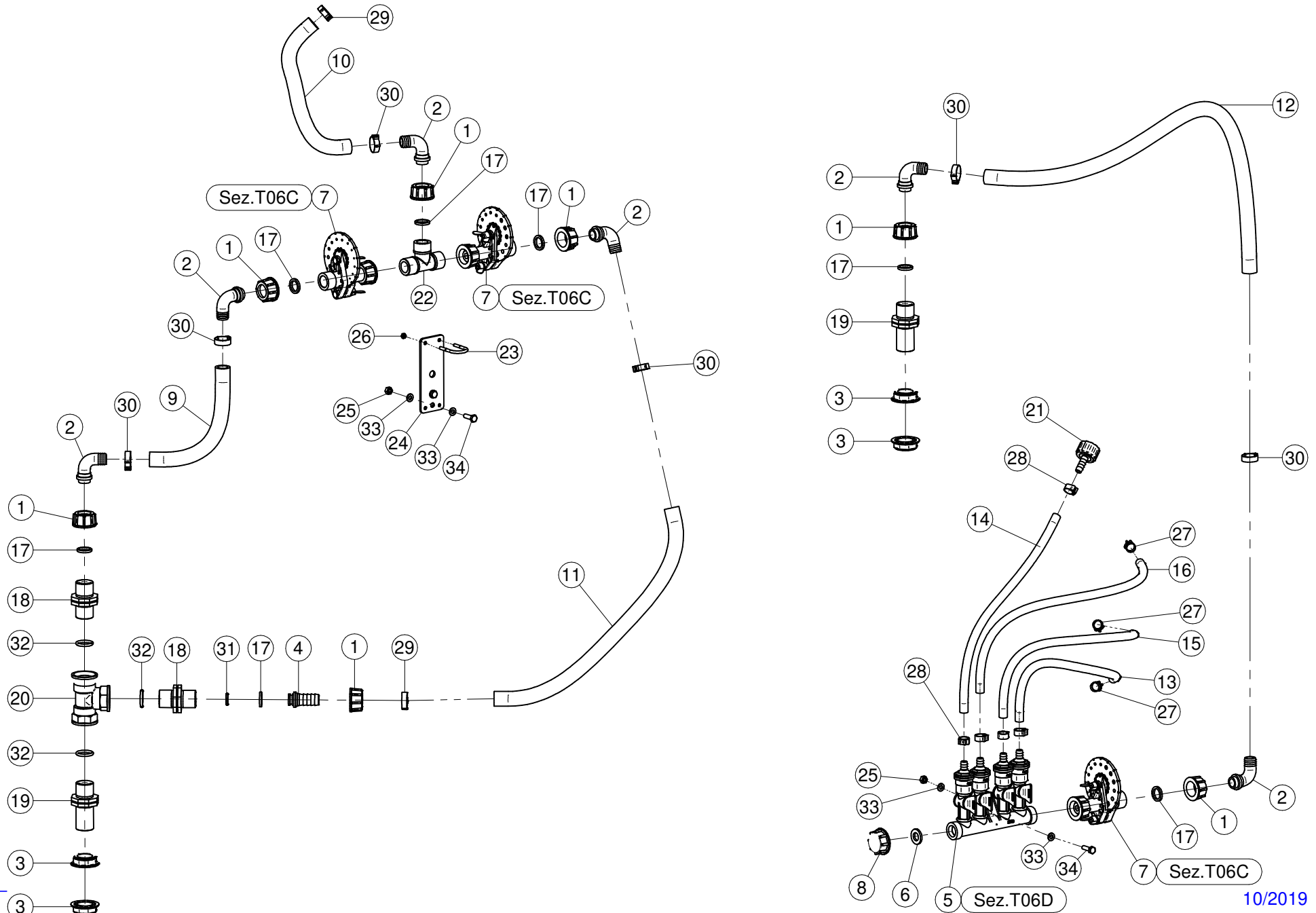
X20.837.100



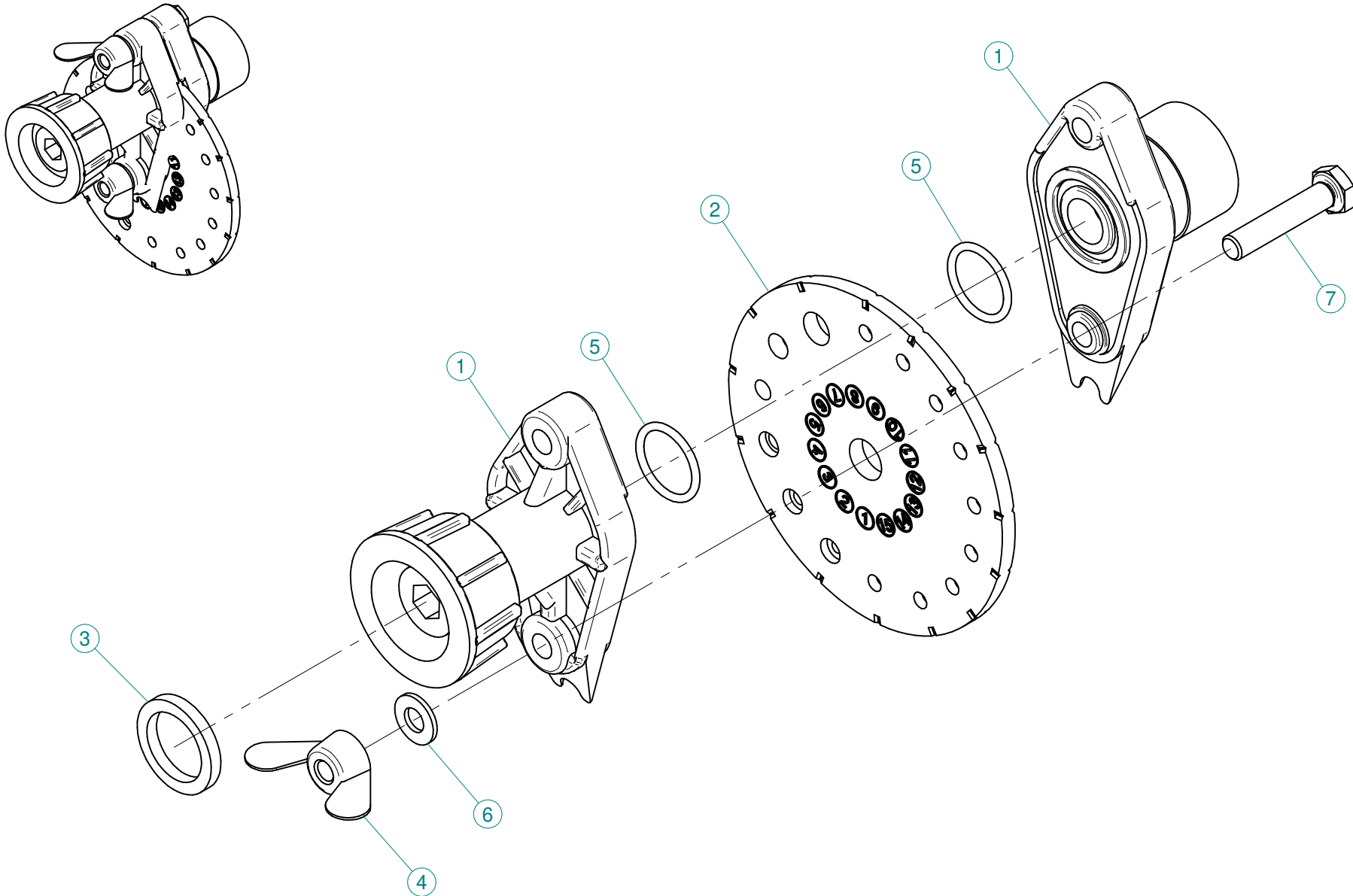
| N° | Doc. Number | Titolo | Title | Q.tà |
|----|----------------|---|---------------------------------|------|
| 1 | X00.003.5.50 | DIFFUSORE 3,5/50 | NOZZLE 3,5/50 | 1 |
| 2 | X00.004.5.50 | DIFFUSORE 4,5/50 | NOZZLE 4,5/50 | 2 |
| 3 | X00.075.180 | DIFFUSORE 75/180 | NOZZLE 75/180 | 1 |
| 4 | X02.021.000 | MANICOTTO FLESSIBILE D.120X120 | 120 D. FLEXIBLE SLEEVE | 1 |
| 5 | X02.069.000 | MANICOTTO FLESSIBILE D.100 x 120 | FLEXIBLE SLEEVE | 1 |
| 6 | X02.140.220 | COPPIA FASCETTE ORIENTABILI D.127 | CANNON SPRAYER CLAMP D.127 | 1 |
| 7 | X02.146.010 | MANICOTTO FLESSIBILE Ø 180 | FLEXIBLE SLEEVE | 1 |
| 8 | X02.408.000 | RACCORDO DRITTO PER OCCHIO 1/4" | JACK EYE RIGHT UNION 1/4" | 1 |
| 9 | X02.472.000 | RONDELLA DI RAME Ø 19x13,5x1,5 | COPPER WASHER Ø 19x13,5x1,5 | 4 |
| 10 | X02.734.200 | CORPO CANNONE TABACCO Ø 175 | TOBACCO CANNON BODY Ø 175 | 1 |
| 11 | X02.735.300 | COPPIA FASCETTE ORIENTABILI D.175 | CANNON SPRAYER CLAMP D.175 | 1 |
| 12 | X02.840.04C | MARTINETTO COMPLETO D.20/30 CORSA 60 | JACK | 1 |
| 13 | X04.877.000 | CURVA A 45° Ø175 | 45° BEND Ø175 | 1 |
| 14 | X05.616.000 | COLLARE PER TUBI Ø 175 | PIPE CLAMP Ø 175 | 1 |
| 15 | X10.018.120 | DIFFUSORE 18/120 CON TUBETTO | NOZZLE 18/120 | 1 |
| 16 | X20.718.000 | REGOLATORE PORTATA IDRAULICA 1/4" | FLOW REGULATOR 1/4" | 1 |
| 17 | X20.837.100DX | MANO Ø 100 A TRE USCITE | THREE OUTLETS BODY | 1 |
| 18 | X20.900.500 | TUBO OLIO PER MARTINETTO L=5000 | OIL PIPE FOR JACK L=5000 | 3 |
| 19 | X21.040.001(1) | COPPIA FASCETTE ORIENTABILI Ø 100 PER GETTO CANNONE | CANNON SPRAYER CLAMP Ø 100 | 1 |
| 20 | X21.040.202(2) | COPPIA FASCETTE ORIENTABILI Ø 100 PER GETTO CANNONE | CANNON SPRAYER CLAMP Ø 100 | 1 |
| 21 | X50.359.000 | TENDITORE PER GETTO A CANNONE | STRETCHER FOR CANNON SPRAYHEAD | 2 |
| 22 | X50.360.000 | PIATTO CON BARRA FILETTATA DX PER TENDITORE | RIGHT PLATE WITH THREADED BAR | 1 |
| 23 | X50.361.000 | PIATTO CON BARRA FILETTATA SX PER TENDITORE | LEFT PLATE WITH THREADED BAR | 1 |
| 24 | X50.362.000 | PIATTO CON BARRA FILETTATA DX PER TENDITORE | RIGHT PLATE WITH THREADED BAR | 1 |
| 25 | X50.363.000 | PIATTO CON BARRA FILETTATA SX PER TENDITORE | LEFT PLATE WITH THREADED BAR | 1 |
| 26 | XD0.06.5588G | DADO M6 6S PG 5588 ZINC. | M6 6S BIG LEAD NUT 5588 | 6 |
| 27 | XD0.10.5587G | DADO M10 6S PG 5587 ZINC. | M10 6S BIG LEAD NUT 5587 | 3 |
| 28 | XDA.006.0AG | DADO AUTOBLOCCANTE M6 | SELF LOCKING NUT M6 | 2 |
| 29 | XDA.008.0AG | DADO AUTOBLOCCANTE M8 ALTO PG ZINC. | HIGH BIG LEAD M8 SELFLOCKING | 3 |
| 30 | XDF.OTT.008 | DADO AD ALETTE M8 | WING NUT M8 | 2 |
| 31 | XRP.006.000 | RONDELLA PIANA D.6 6592 ZINC. | 6mm D. FLAT WASHER | 6 |
| 32 | XRP.008.024 | RONDELLA PIANA F.LARGA D.8X24 ZINC. | WASHER D.8X24 | 7 |
| 33 | XRP.010.030 | RONDELLA PIANA F.LARGA D.10X30 ZINC. | 10X30mm D. LARGE THREAD FLAT | 6 |
| 34 | XTC.06.40.07I | VITE T.CIL. M6 x 40 INOX | INOX SCREW M6 x 40 | 2 |
| 35 | XTE.006.020T | VITE TE M6X20 5739 ZINC. | BOLT TE M6X20 5739 | 6 |
| 36 | XTE.010.030T | VITE TE UNI 5739-65 M10x30-8.8 | SCREW TE UNI 5739-65 M10x30-8.8 | 3 |

X20.837.100

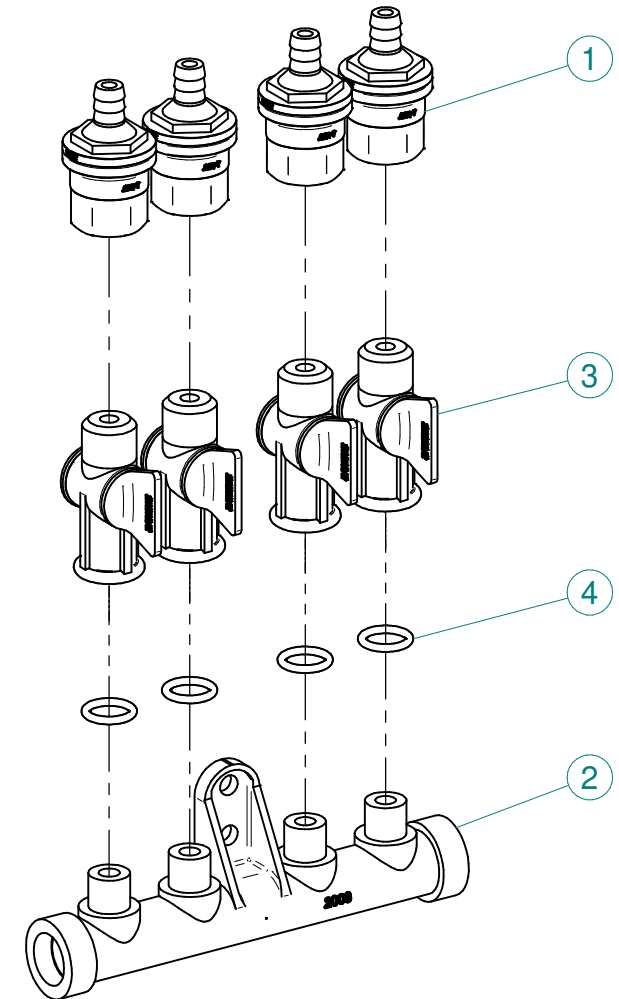
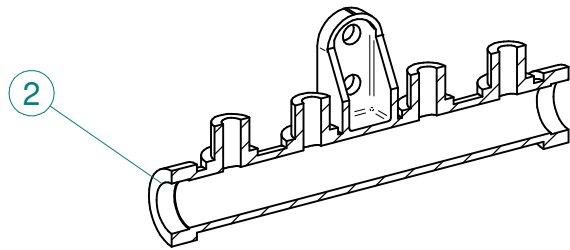
| N° | Doc. Number | Titolo | Title | Q.tà |
|----|-------------|---------------------------------------|-----------------|------|
| 1 | X20.016.01C | RACCORDO ATTACCO RAPIDO PORTA TUBETTO | PIPE WITH OLIVE | 3 |



| N° | Doc. Number | Titolo | Title | Q.tà |
|----|---------------|---|--|------|
| 1 | X00.055.045 | GIRELLO 3/4" GAS ALTO | 3/4" GAS FLY NUT | 7 |
| 2 | X00.055.046 | RACCORDO CURVO P.G. Ø16 | CURVED UNION WITH R.H. Ø16 | 6 |
| 3 | X00.541.000 | GHIERA 3/4" | NUT 3/4" | 4 |
| 4 | X02.002.000 | RACCORDO DIRITTO 3/4" P.G.16 | STRAIGHT UNION 3/4" R.H.16 | 1 |
| 5 | X02.008.304C | DISTRIBUTORE LIQUIDI A 4 RUBINETTI CON ANTIGOCCIA | FOUR TAPS LIQUID DISTRIBUTOR WITH ANTI-DRIP DEVICE | 1 |
| 6 | X02.030.010 | GUARNIZIONE IN GOMMA D.24X13X3 | GASKET D.24X13X3 | 1 |
| 7 | X02.150.000 | REGOLATORE A DISCO ROTANTE COMPLETO | ROTATION DISK REGULATION | 3 |
| 8 | X02.182.000 | TAPPO 3/4" F. | FEMALE 3/4" CAP | 1 |
| 9 | X02.211.025 | TUBO Ø16X23 L=250 | HOSE Ø16X23 L=250 | 1 |
| 10 | X02.211.040 | TUBO 16x23 L=400 | HOSE 16x23 L=400 | 1 |
| 11 | X02.211.049 | TUBO Ø16x23 L=490 | HOSE Ø16x23 L=490 | 1 |
| 12 | X02.211.057 | TUBO Ø16x23 L=570 | HOSE Ø16x23 L=570 | 1 |
| 13 | X02.217.037 | TUBO D.8x13 L=370 | HOSE D.8x13 L=370 | 1 |
| 14 | X02.217.043 | TUBO D.8x13 L=430 | HOSE D.8x13 L=430 | 1 |
| 15 | X02.217.049 | TUBO D.8x13 L=490 | HOSE D.8x13 L=490 | 1 |
| 16 | X02.217.057 | TUBO D.8x13 L=570 | HOSE D.8x13 L=570 | 1 |
| 17 | X02.349.000 | GUARNIZIONE PIANA D.17X23X3 | 17X23X3 FLAT GASKET (G4000B) | 7 |
| 18 | X02.380.000 | NIPPLO 3/4" | NIPPLE 3/4" | 2 |
| 19 | X02.380.100 | NIPPLO 3/4" | NIPPLE 3/4" | 2 |
| 20 | X02.396.000 | RACCORDO A T 3/4" - 3/4" - 3/4" F. | UNION 3/4" - 3/4" - 3/4" F. | 1 |
| 21 | X21.010.000 | RACCORDO P.G. DIRITTO Ø 10 COMPLETO | COMPLETE R.H. Ø 10 UNION | 1 |
| 22 | X21.013.000 | RACCORDO A "T" 3/4 - 3/4 | "T" UNION 3/4 - 3/4 | 1 |
| 23 | X21.013.000.A | CAVALLOTTO FISSAGGIO "T" 3/4 | FIXING "T" 3/4 | 1 |
| 24 | X21.039.000 | STAFFETTA PORTA "T" | BRACKET | 1 |
| 25 | XD0.06.5588G | DADO M6 6S PG 5588 ZINC. | M6 6S BIG LEAD NUT 5588 | 4 |
| 26 | XDOT.04.5588 | DADO OTTONE M4 | M4 BRASS NUT | 2 |
| 27 | XFC.012,5.014 | FASCETTA COBRA SL030705 | KOBRA CLAMP SL030705 | 3 |
| 28 | XFC.013,5.015 | FASCETTA COBRA SL030710 | KOBRA CLAMP SL030710 | 5 |
| 29 | XFC.022,5.024 | FASCETTA COBRA SLO30756 | KOBRA CLAMP SLO30756 | 2 |
| 30 | XFC.024,5.026 | FASCETTA COBRA 24,5 - 26 | KOBRA CLAMP 24,5 - 26 | 6 |
| 31 | XOR.000.117 | OR D.13,1X2,62 | 13.1X2.62 O-RING GASKET | 1 |
| 32 | XOR.004.081 | OR Ø 20,22 x 3,53 | 20,22 x 3,53 O-RING GASKET | 3 |
| 33 | XRP.006.000 | RONDELLA PIANA D.6 6592 ZINC. | 6mm D. FLAT WASHER | 8 |
| 34 | XTE.006.020T | VITE TE M6X20 5739 ZINC. | BOLT TE M6X20 5739 | 4 |



| N° | Doc. Number | Titolo | Title | Q.tà |
|----|--------------|--------------------------------|------------------------------------|------|
| 1 | X02.147.500 | COPPIA DI SEMICORPO REGOLATORE | REGULATOR HALF-BODY | 1 |
| 2 | X02.148.000 | DISCO ROTANTE PER REGOLATORE | REGULATOR DISK | 1 |
| 3 | X02.349.000 | GUARNIZIONE PIANA D.17X23X3 | 17X23X3 FLAT GASKET (G4000B) | 1 |
| 4 | XDF.OTT.006 | DADO AD ALETTE IN OTTONE M6 | BRASS M6 WING NUT | 2 |
| 5 | XOR.002.062 | OR D.15,6X1,78 | 15.6X1.78 O-RING GASKET | 2 |
| 6 | XRP.006.001 | RONDELLA PIANA D.6 INOX | WASHER D.6 | 2 |
| 7 | XTE.006.030I | VITE TE M6X30 INOX 5739 | BOLT TE M6X30 STAINLESS STEEL 5739 | 2 |



| N° | Doc. Number | Titolo | Title | Q.tà |
|----|-------------|------------------------------|-------------------------------|------|
| 1 | X00.227.01C | DISPOSITIVO ANTIGOCCIA | ANTI DRIP DEVICE | 4 |
| 2 | X02.008.000 | DISTRIBUTORE LIQUIDO TESTATE | SPRAYHEADS LIQUID DISTRIBUTOR | 1 |
| 3 | X20.202.100 | RUBINETTO F.1/4" M.18X1,5 | TAP ASSEMBLY | 4 |
| 4 | XOR.000.117 | OR D.13,1X2,62 | 13.1X2.62 O-RING GASKET | 4 |