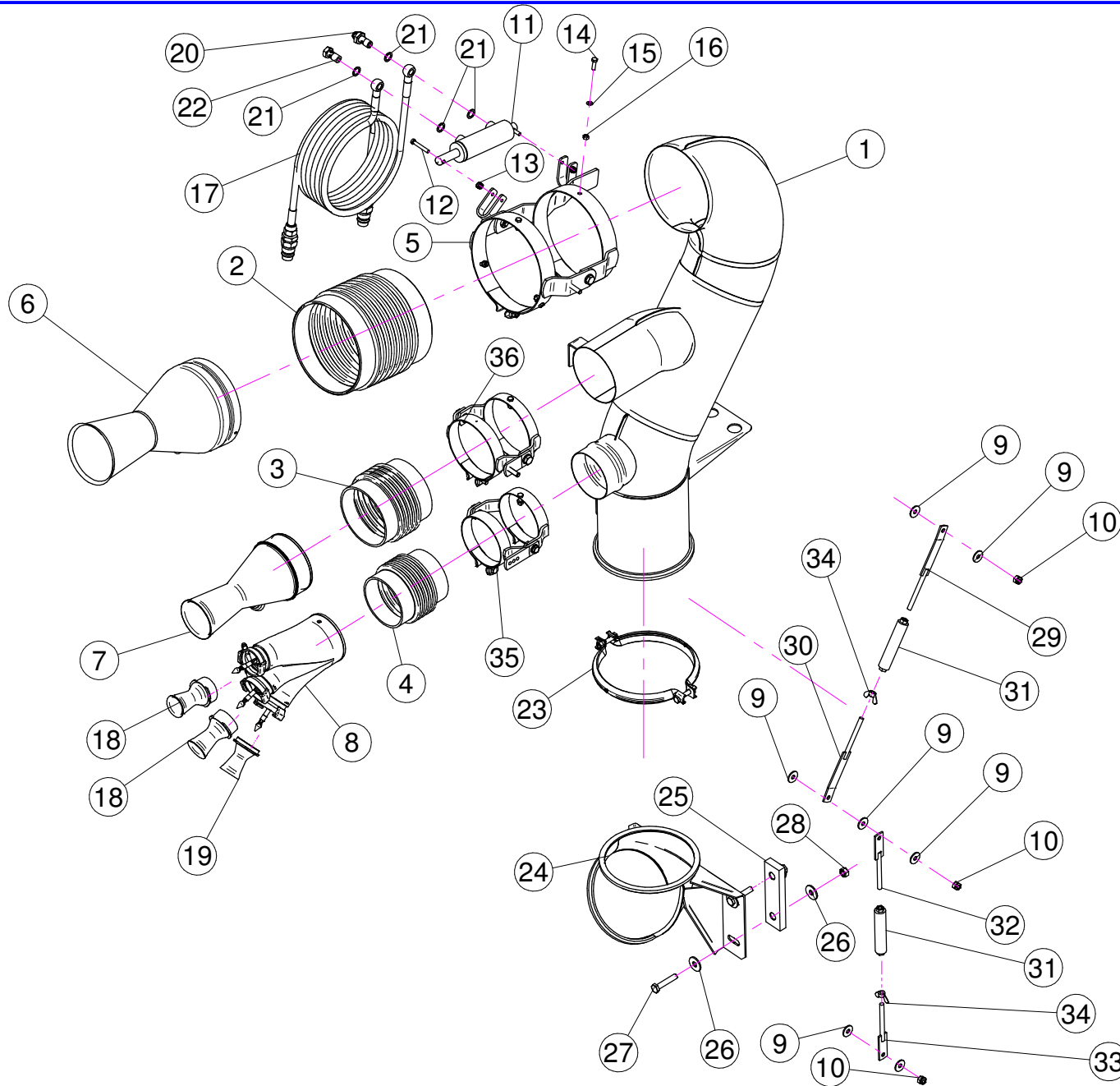
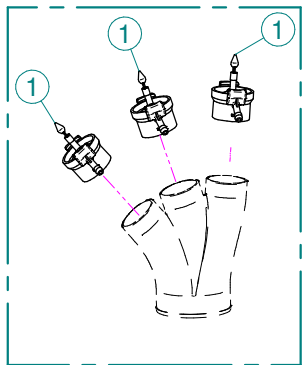


Sez. T06
Circuito idraulico
Plumbing of liquids

Sez. T03
Condotto dell' aria
Air duct



X20.837.100



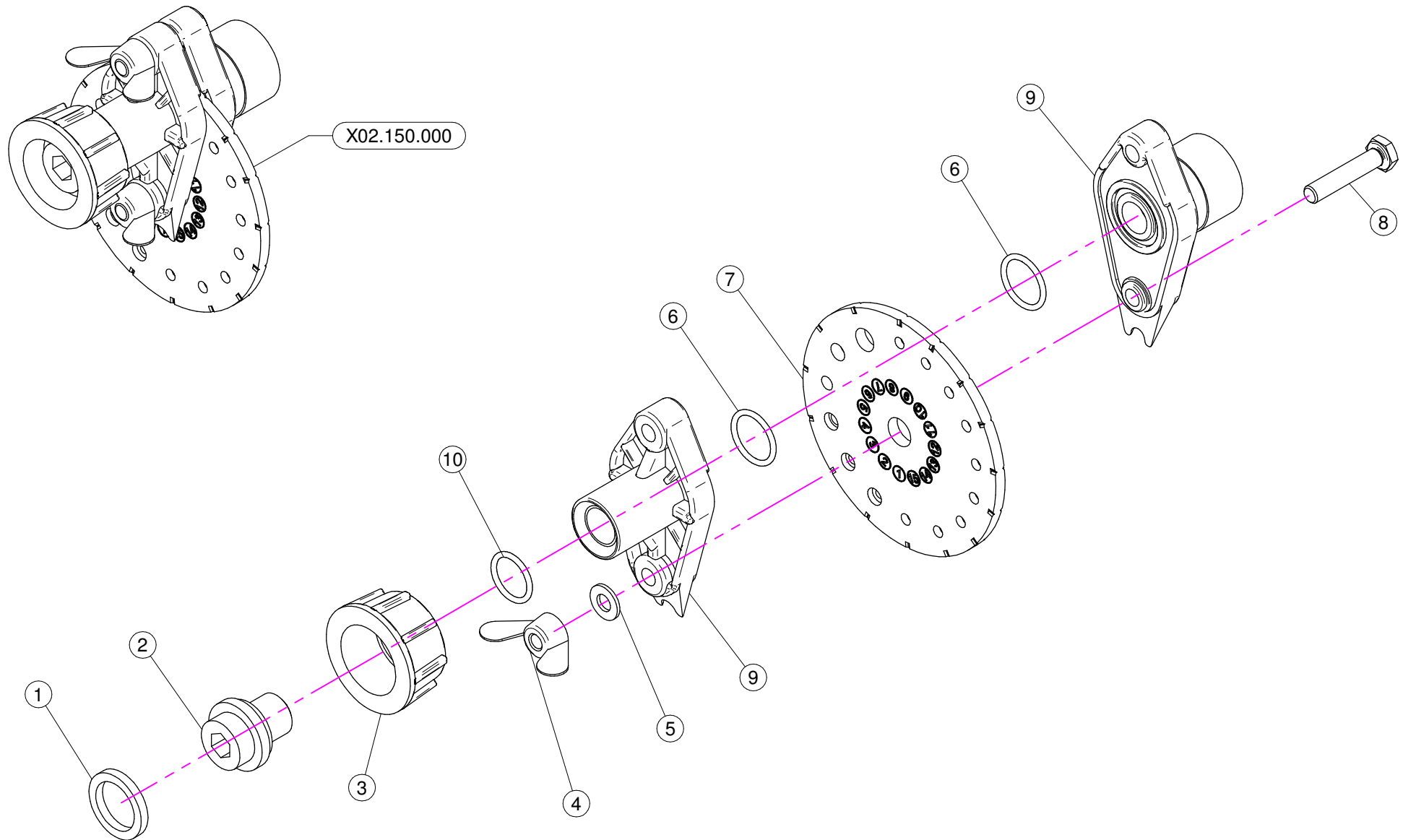
N°	Doc. Number	Titolo	Title	Q.tà
1	X02.734.200	CORPO CANNONE TABACCO D.175	TOBACCO CANNON BODY D.175	1
2	X02.146.010	MANICOTTO FLESSIBILE D.180	FLEXIBLE SLEEVE	1
3	X02.021.000	MANICOTTO FLESSIBILE D.120	FLEXIBLE SLEEVE	1
4	X02.069.000	MANICOTTO FLESSIBILE D.100 x 120	FLEXIBLE SLEEVE	1
5	X02.735.300	COPPIA FASCETTE ORIENTABILI D.175	CANNON SPRAYER CLAMP D.175	1
6	X10.042.180	DIFFUSORE 42/180	NOZZLE 42/180	1
7	X10.018.120	DIFFUSORE 18/120 CON TUBETTO	NOZZLE 18/120	1
8	X20.837.100DX	MANO Ø 100 A TRE USCITE	THREE OUTLETS BODY	1
9	XRP.008.024	RONDELLA PIANA LARGA D.8X24	WASHER D.8X24	7
10	XDA.008.0AG	DADO AUTOBLOCCANTE M8	SELF LOCKING NUT M8	3
11	X02.840.04C	MARTINETTO COMPLETO D.20/30 CORSA 60	JACK	1
12	XTC.06.40.07I	VITE T.CIL. M6 x 40 INOX	INOX SCREW M6 x 40	2
13	XDA.006.0AG	DADO AUTOBLOCCANTE M6 ALTO PG	SELF-LOCKING NUT - HIGH M6	2
14	XTE.006.020T	VITE TE M6 x 20	SCREW TE M6 x 20	6
15	XRP.006.000	RONDELLA PIANA D. 6	WASHER D.6	6
16	XD0.06.5588G	DADO M6	NUT M6	6
17	X20.900.370	TUBO OLIO PER MARTINETTO L=3700	OIL PIPE FOR JACK L=3700	2
18	X00.004,5.50	DIFFUSORE 4,5/50	NOZZLE 4,5/50	2
19	X00.003,5.50	DIFFUSORE 3,5/50	NOZZLE 3,5/50	1
20	X20.718.000	REGOLATORE PORTATA IDRAULICA	FLOW REGULATOR	1

N°	Doc. Number	Titolo	Title	Q.tà
21	X02.472.000	RONDELLA DI RAME	COPPER WASHER	4
22	X02.408.000	RACCORDO DRITTO PER OCCHIO 1/4"	JACK EYE RIGHT UNION 1/4"	1
23	X05.616.000	COLLARE PER TUBI D.175	PIPE CLAMP D.175	1
24	X04.877.000	CURVA A 45° D. 175	45° BEND D. 175	1
25	X02.992.000	STAFFA FISSAGGIO CURVE	BRACKET	1
26	XRP.010.030	RONDELLA PIANA D.10 x 30 mm	WASHER D.10 x 30 mm	4
27	XTE.010.050T	VITE M10-50	SCREW M10-50	2
28	XD0.10.5587G	DADO M10	NUT M10	2
29	X50.360.000	PIATTO CON BARRA FILETTATA DESTRO PER TENDITORE	RIGHT PLATE WITH THREADED BAR PER TENDITORE	1
30	X50.361.000	PIATTO CON BARRA FILETTATA SINISTRO PER TENDITORE	LEFT PLATE WITH THREADED BAR PER TENDITORE	1
31	X50.359.000	TENDITORE PER GETTO A CANNONE	STRETCHER FOR CANNON SPRAYHEAD	2
32	X50.362.000	PIATTO CON BARRA FILETTATA DESTRO PER TENDITORE	RIGHT PLATE WITH THREADED BAR PER TENDITORE	1
33	X50.363.000	PIATTO CON BARRA FILETTATA SINISTRO PER TENDITORE	LEFT PLATE WITH THREADED BAR PER TENDITORE	1
34	XDF.OTT.008	DADO AD ALETTE M8	WING NUT M8	2
35	X21.040.200	COPPIA FASCETTE ORIENTABILI D.100 PER GETTO CANNONE	CANNON SPRAYER CLAMP D.100	1
36	X02.140.220	COPPIA FASCETTE ORIENTABILI D.127	CANNON SPRAYER CLAMP D.127	1

X20.837.100

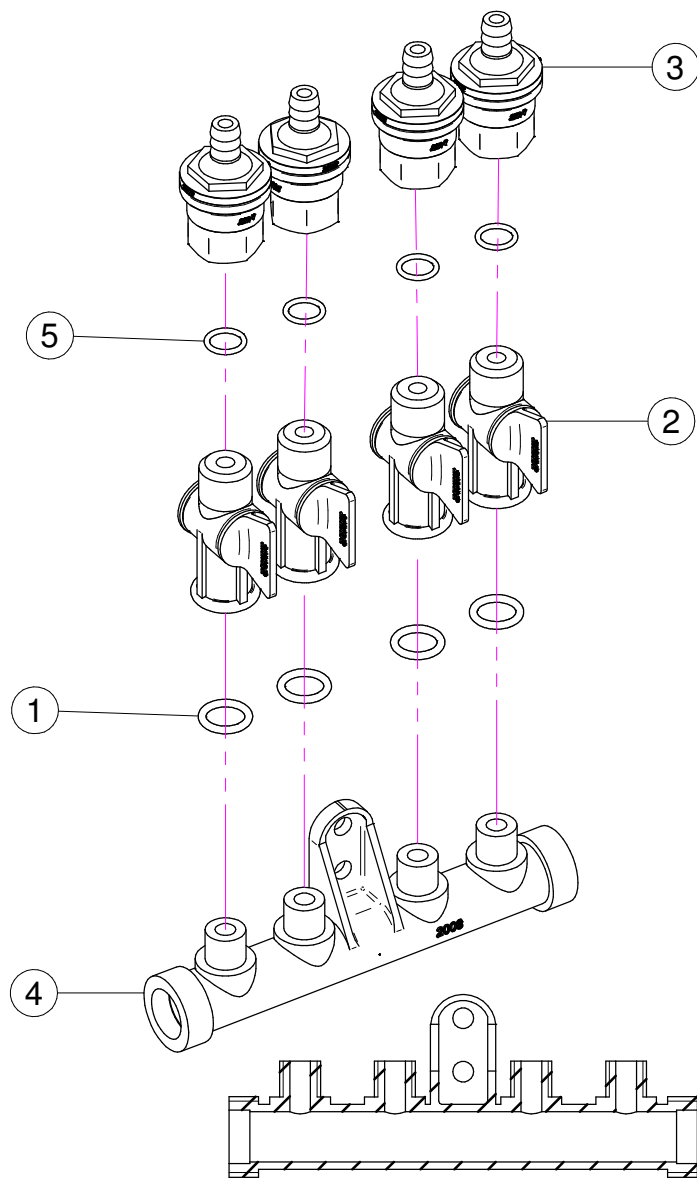
N°	Doc. Number	Titolo	Title	Q.tà
1	X20.016.01C	RACCORDO ATTACCO RAPIDO PORTA TUBETTO	PIPE WITH OLIVE	3

N°	Doc. Number	Titolo	Title	Q.tà
1	XFC.013.5.015	FASCETTA COBRA SLO30710	KOBRA CLAMP	5
2*	XFC.012.5.014	FASCETTA COBRA SLO30705	KOBRA CLAMP	3
3	X00.055.045	GIRELLO 3/4" GAS	3/4" FLY NUT	7
4	X02.349.000	GUARNIZIONE PIANA D.17X23X3	17X23X3 FLAT GASKET	7
5	X02.380.100	NIPPLO 3/4"	NIPPLE 3/4"	2
6	X00.541.000	GHIERA 3/4"	NUT 3/4"	4
7	X00.055.046	RACCORDO CURVO P.G. D.17	CURVED UNION WITH R.H. D.17	6
8	XFC.024.5.026	FASCETTA COBRA 24,5 - 26	KOBRA CLAMP 24,5 - 26	6
9	XFC.022.5.024	FASCETTA COBRA 22,5 - 24	KOBRA CLAMP 22,5 - 24	2
10	X02.002.000	RACCORDO DIRITTO 3/4" P.G.18	STRAIGHT UNION 3/4" R.H.18	1
11	XOR.000.117	OR D. 13,1x18,34x2,62	13,1x18,34x2,62 O-RING GASKET	1
12	X21.010.000	RACCORDO P.G. DIRITTO D.10 COMPLETO	COMPLETE R.H. D.10 UNION	1
13	X21.013.000	Raccordo a "T" 3/4 - 3/4	"T" Union 3/4 - 3/4	1
14	X02.150.000	REGOLATORE A DISCO ROTANTE COMPLETO	ROTATION DISK REGULATION	3
15	X02.396.000	RACCORDO A T 3/4" - 3/4" - 3/4" F.	UNION 3/4" - 3/4" - 3/4" F.	1
16	X02.380.000	NIPPLO 3/4"	NIPPLE 3/4"	2
17	XOR.004.081	OR D.20,22 x 3,53	20,22 x 3,53 O-RING GASKET	3
18	X21.013.000.A	CAVALLOTTO FISSAGGIO "T" 3/4	FIXING "T" 3/4	1
19	X21.039.000	STAFFETTA PORTA "T"	BRACKET	1
20	XDOT.04.5588	DADO OTTONE M4	M4 BRASS NUT	2
21	XRP.006.000	RONDELLA PIANA D. 6	WASHER D.6	8
22	X02.211.025	TUBO D.16X23 L=250	PIPE D.16X23 L=250	1
23	X02.211.060	TUBO D.16 x 23 L=600	PIPE D.16 x 23 L=600	1
24	X02.008.304C	DISTRIBUTORE LIQUIDI A 4 RUBINETTI	4 TAPS LIQUID MANIFOLD	1
25	X02.030.010	GUARNIZIONE TAPPO DISTRIBUTORE	GASKET	1
26	X02.182.000	TAPPO 3/4" FEMMINA	FEMALE 3/4" CAP	1
27	X02.217.043	TUBO D.8 x 13 L=430	PIPE D.8 x 13 L=430	1
28	X02.217.055	TUBO D.8 x 13 L=550	PIPE D.8 x 13 L=550	1
29	X02.217.063	TUBO D.8 x 13 L=630	PIPE D.8 x 13 L=630	1
30	X02.217.045	TUBO D.8 x 13 L=450	PIPE D.8 x 13 L=450	1
31	X02.211.053	TUBO D.16 x23 L=530	PIPE D.16 x 23 L=530	1
32	XTE.006.020T	VITE TE M6 x 20	SCREW TE M6 x 20	4
33	XD0.06.5588G	DADO M6	NUT M6	4
34	X02.211.045	TUBO D.16x23 L=450	HOSE D.16x23 L=450	1



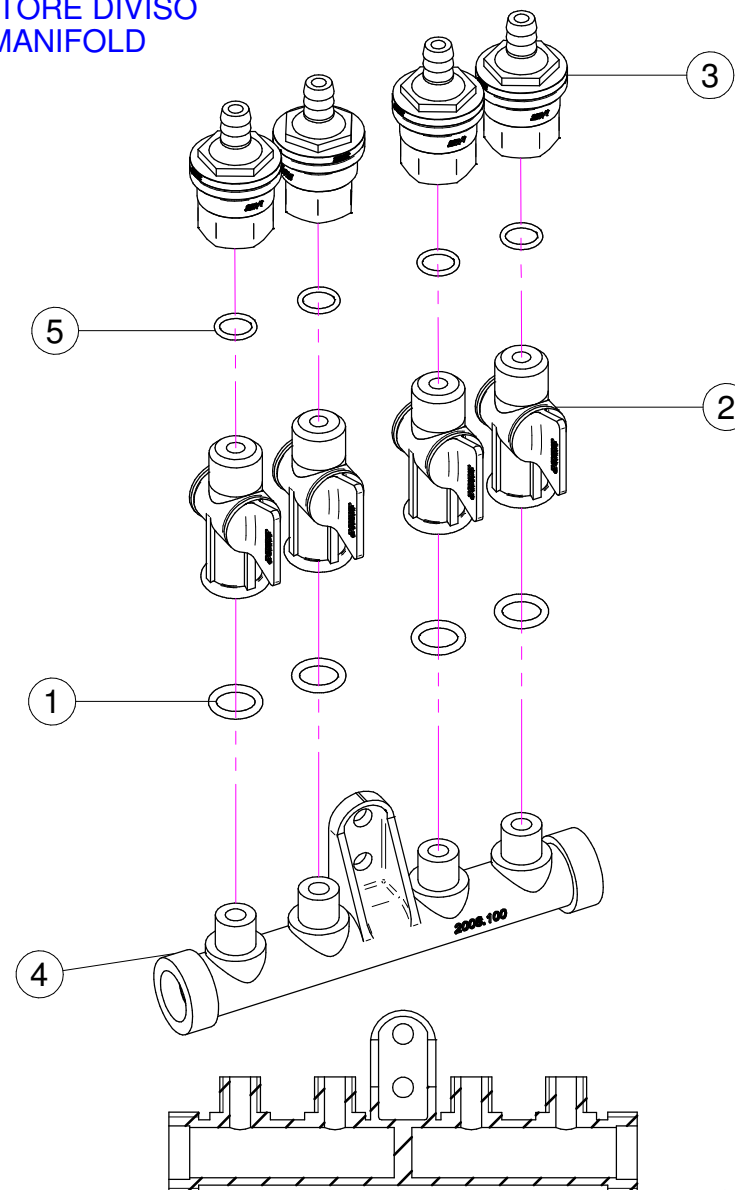
N°	Doc. Number	Titolo	Title	Q.tà	Note
1	X02.349.000	GUARNIZIONE PIANA D.17X23X3	17X23X3 FLAT GASKET	1	
2	X02.117.000	NIPPLO M14X1.5/D.17	ADAPTOR NIPPLE	1	
3	X00.055.045	GIRELLO 3/4" GAS	3/4" FLY NUT	1	
4	XDF.OTT.006	DADO AD ALETTE IN OTTONE M6	WING NUT M6	2	
5	XRP.006.000I	RONDELLA PIANA D. 6 INOX	INOX WASHER D.6	2	
6	XOR.002.062	OR D.15.6X1.78	D.15.6X1.78 OR	2	
7	X02.148.000	DISCO ROTANTE PER REGOLATORE	REGULATOR DISK	1	
8	XTE.006.030I	VITE TE M6X30 INOX	INOX M6X30 BOLT	2	
9	X02.147.500	COPPIA DI SEMICORPO REGOLATORE	REGULATOR HALF-BODY	1	
10	XOR.003.050	OR D.12.37x2.62	O-RING D.12.37x2.62	1	

X02.008.304C



X02.008.404C

DISTRIBUTORE DIVISO
DIVIDED MANIFOLD



X02.008.304C

N°	Doc. Number	Titolo	Title	Q.tà	Note
1	XOR.000.117	OR D. 13,1x18,34x2,62	13,1x18,34x2;62 O-RING GASKET	4	
2	X20.202.100	RUBINETTO P.G. D.10 F.1/4" GAS TAGLIATO	TAP ASSEMBLY	4	
3	X00.227.01C	DISPOSITIVO ANTIGOCCIA	ANTDRIP VALVE	4	
4	X02.008.000	DISTRIBUTORE LIQUIDO TESTATE	SPRAYHEADS LIQUID MANIFOLD	1	
5	XOR.002.043	OR 10.82X14.38X1.78 NBR70	10.82X14.38X1.78 NBR70 O-RING GASKET	4	

X02.008.404C

N°	Doc. Number	Titolo	Title	Q.tà	Note
1	XOR.000.117	OR D. 13,1x18,34x2,62	13,1x18,34x2;62 O-RING GASKET	4	
2	X20.202.100	RUBINETTO P.G. D.10 F.1/4" GAS TAGLIATO	TAP ASSEMBLY	4	
3	X00.227.01C	DISPOSITIVO ANTIGOCCIA	ANTDRIP VALVE	4	
4	X02.008.100	DISTRIBUTORE LIQUIDO TESTATE DIVISO	DIVIDED SPRAYHEADS LIQUID MANIFOLD	1	
5	XOR.002.043	OR 10.82X14.38X1.78 NBR70	10.82X14.38X1.78 NBR70 O-RING GASKET	4	