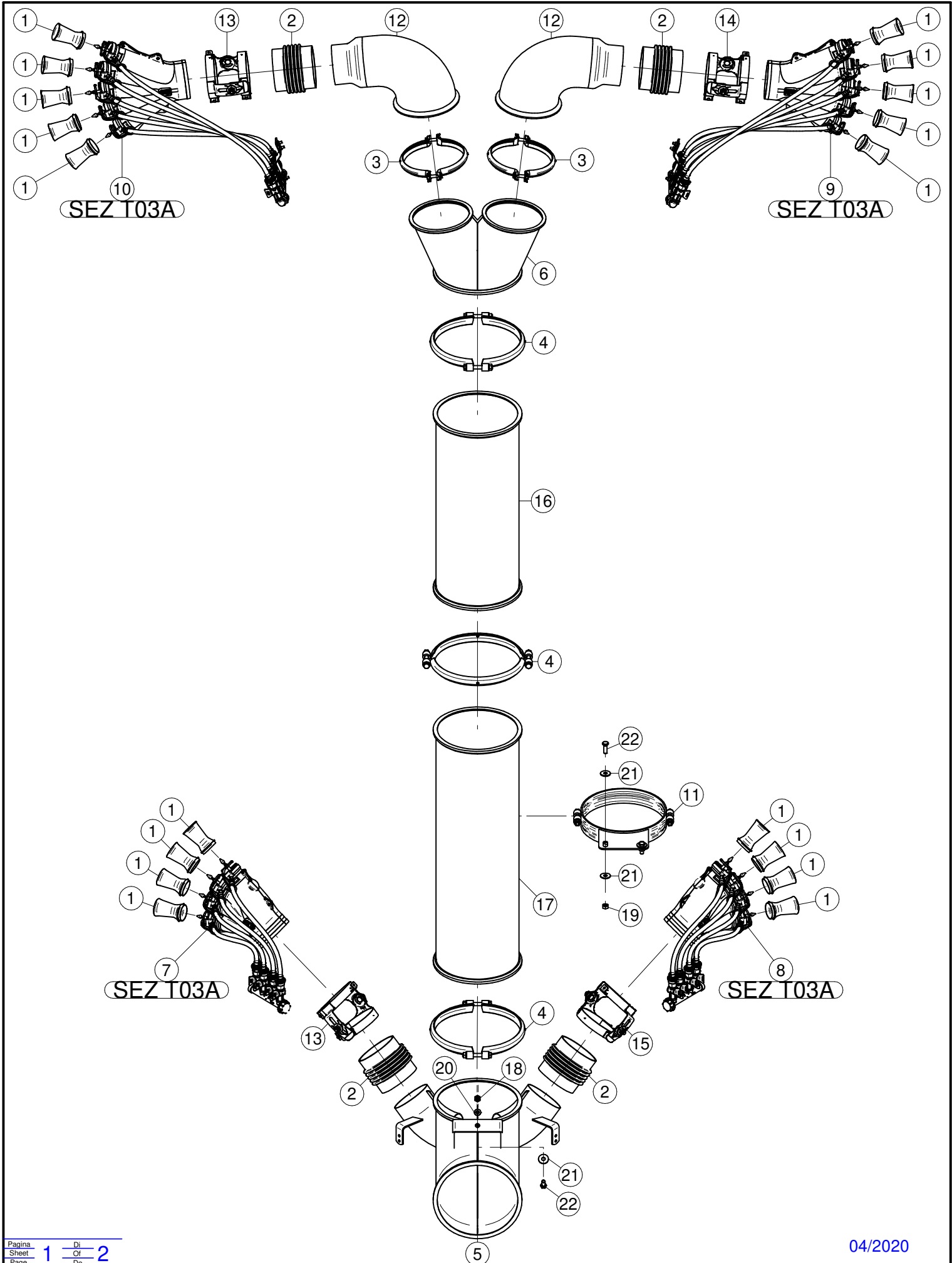
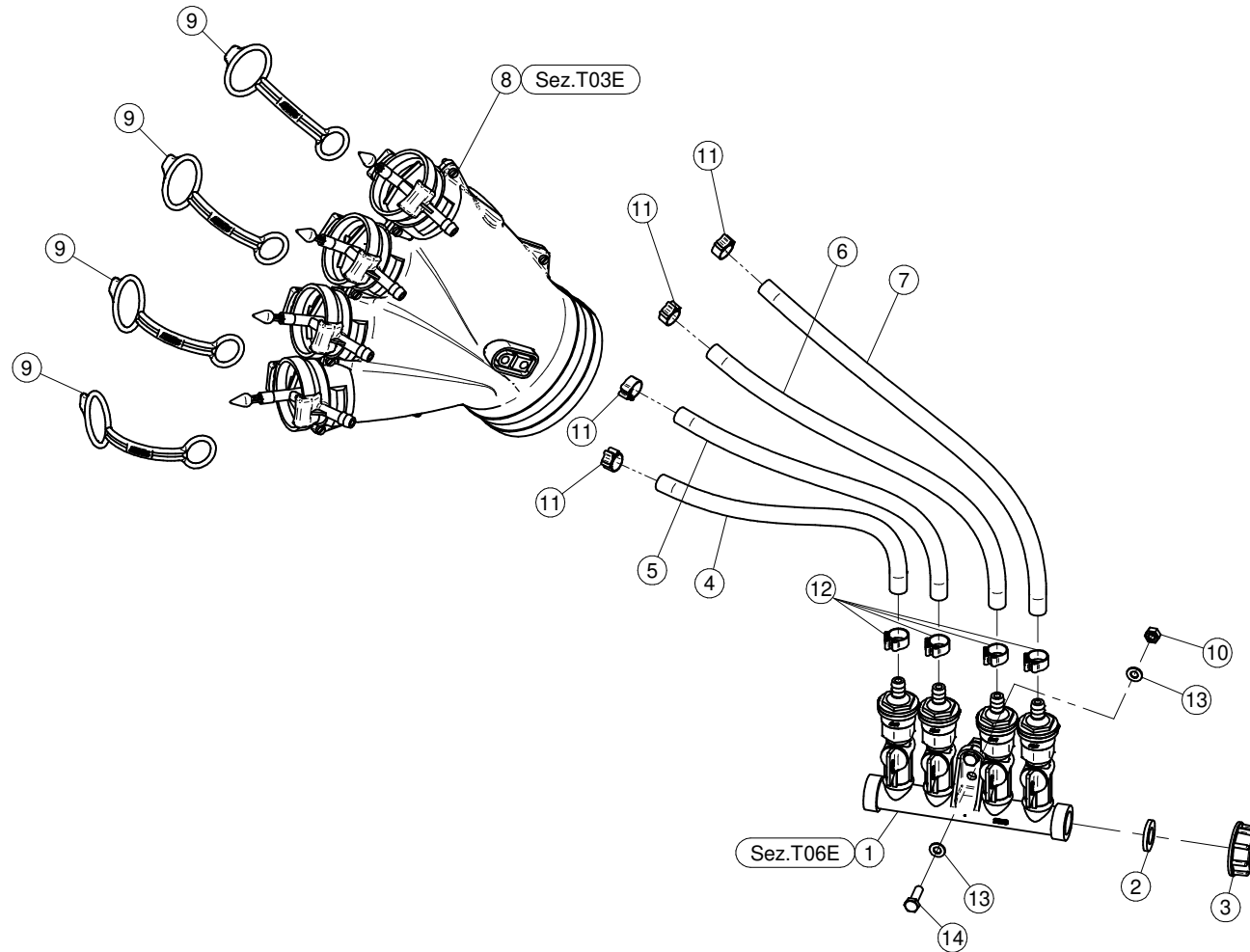


**Sez. T06**  
Percorso liquido  
Plumbing of liquids

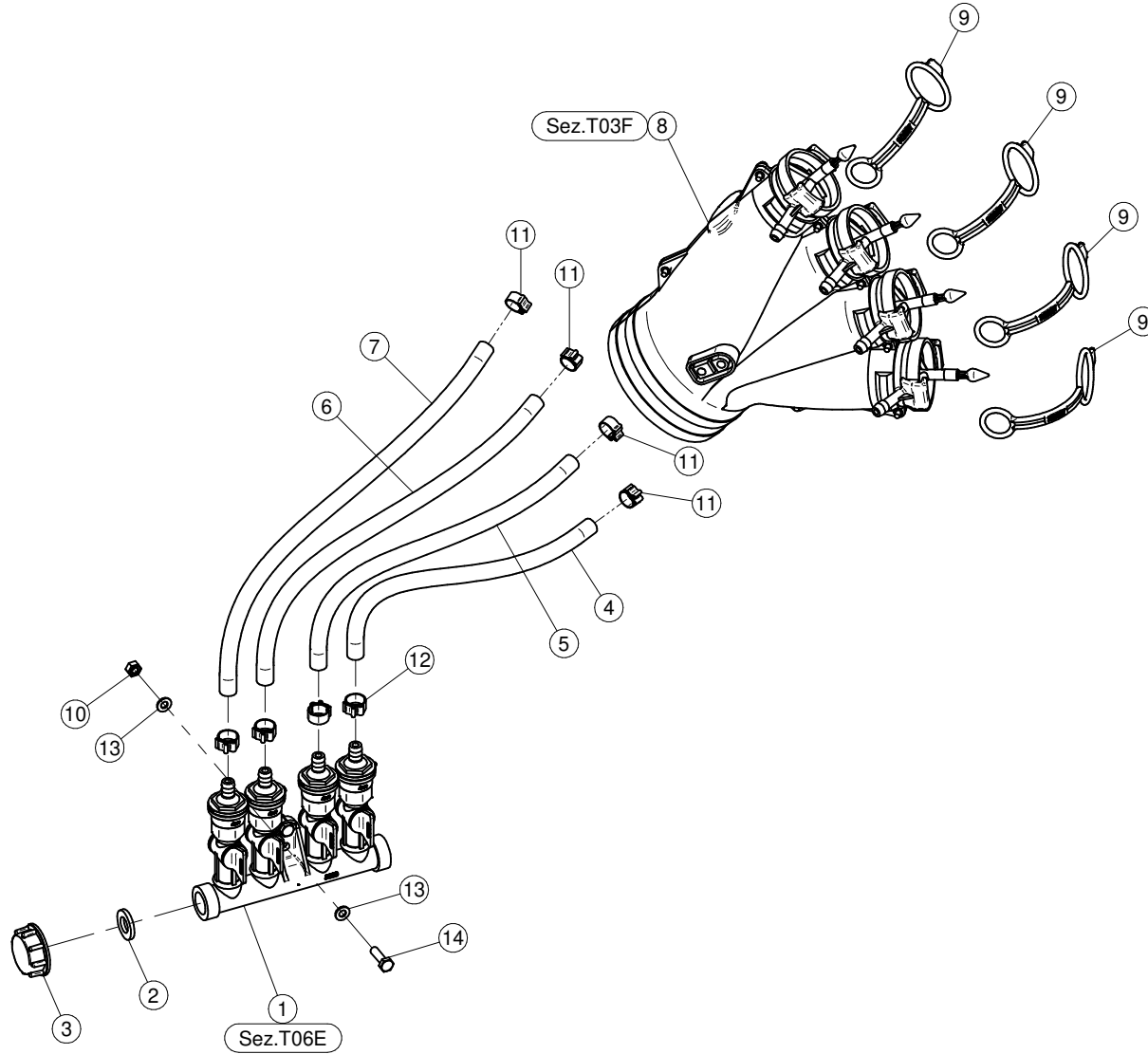
**Sez. T03**  
Condotto dell'aria  
Air duct



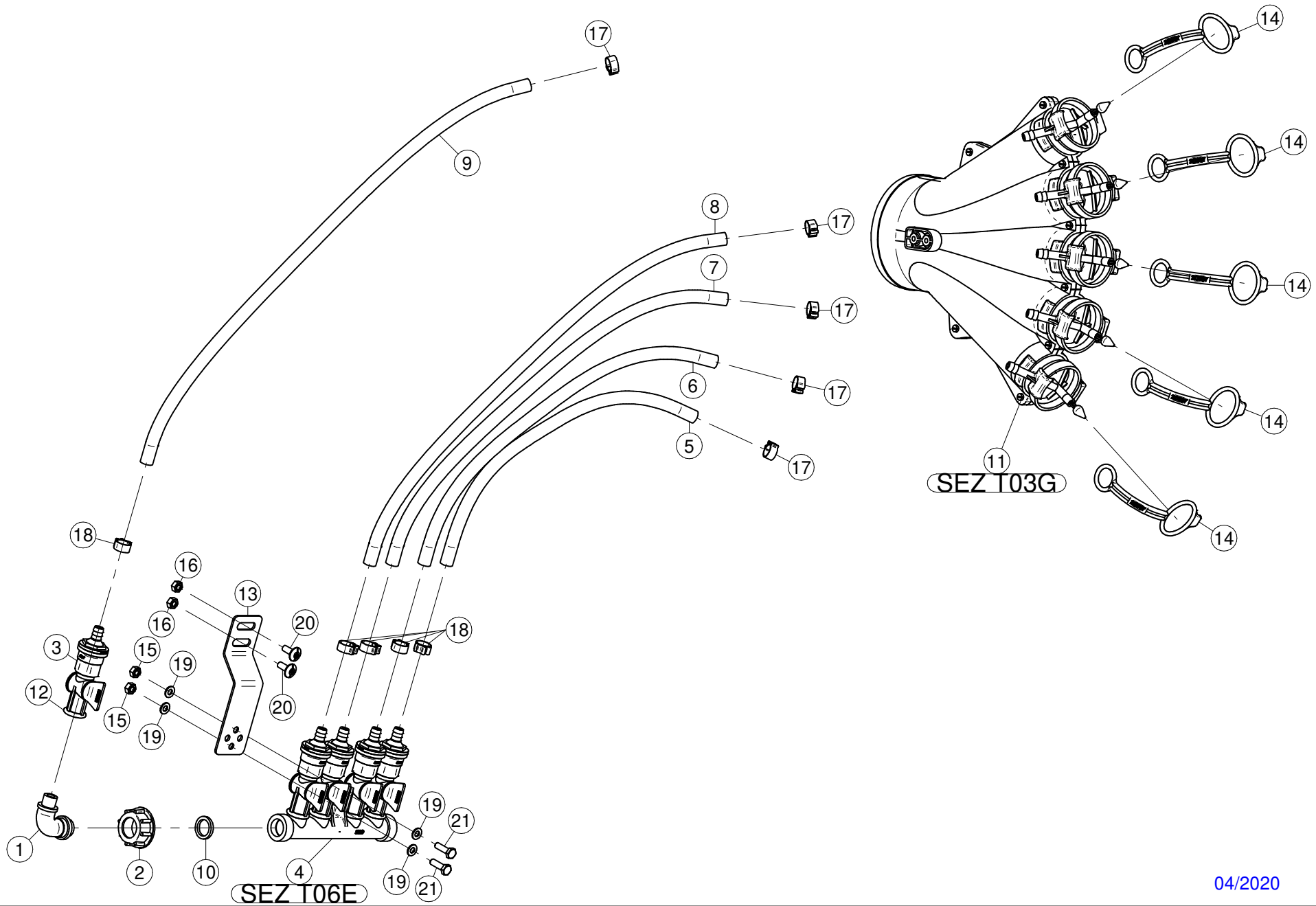
N°	Doc. Number	Titolo	Title	Q.tà
1	X00.008.050	DIFFUSORE 8/50	NOZZLE 8/50	18
2	X02.021.000	MANICOTTO FLESSIBILE D.120X120	120 D. FLEXIBLE SLEEVE	4
3	X05.616.000	COLLARE PER TUBI Ø 175	PIPE CLAMP Ø 175	2
4	X05.813.000	COLLARE D.250	250 D. COLLAR	3
5	X05.843.200	CORPO D.250 CON DUE USCITE D.120	BODY D.250 WITH 2 OUTLETS D.120	1
6	X05.976.400	CORPO D.250 CON 2 USCITE D.175	BODY D.250 WITH 2 OUTLETS D.175	1
7	X20.014.404CDX	MANO A 4 USCITE COMPLETA DI DISTRIBUZIONE	FOUR NOZZLES DIFFUSER	1
8	X20.014.404CSX	MANO A 4 USCITE COMPLETA DI DISTRIBUZIONE	FOUR NOZZLES DIFFUSER	1
9	X20.015.505CDX	MANO A 5 USCITE COMPLETA DI DISTRIBUTORE	FIVE NOZZLES DIFFUSER	1
10	X20.015.505CSX	MANO A 5 USCITE COMPLETA DI DISTRIBUTORE	FIVE NOZZLES DIFFUSER	1
11	X20.504.000	FASCETTA Ø250 FISSAGGIO TESTATE	Ø250 CLAMP HEADS FIXING	1
12	X20.558.120	CURVA Ø 175 CON P.G. Ø 120	ELBOW Ø 175 WITH R.H. Ø 120	2
13	X21.080.000	COPPIA FASCETTE Ø 127 DESTRA	RIGHT CLAMP Ø 127	2
14	X21.081.000	COPPIA FASCETTE Ø 127 SINISTRA	LEFT CLAMP Ø 127	1
15	X21.081.000	COPPIA FASCETTE Ø 127 SINISTRA	LEFT CLAMP Ø 127	1
16	X21.100.060	PROLUNGA D.250 X 600 MM.	250mm INTERNAL D.600mm LENGTH	1
17	X21.100.080	PROLUNGA D.250 X 800 MM.	250mm INTERNAL D.800mm LENGTH	1
18	XD0.10.5587G	DADO M10	NUT M10	1
19	XD0.10.5587G	DADO M10 6S PG 5587 ZINC.	M10 6S BIG LEAD NUT 5587	2
20	XRP.010.000	RONDELLA PIANA D.10 6592 ZINC.	WASHER Ø 10	1
21	XRP.010.030	RONDELLA PIANA F.LARGA D.10X30 ZINC.	10X30mm D. LARGE THREAD FLAT	5
22	XTE.010.030T	VITE TE UNI 5739-65 M10x30-8.8	SCREW TE UNI 5739-65 M10x30-8.8	3



N°	Doc. Number	Titolo	Title	Q.tà
1	X02.008.304C	DISTRIBUTORE LIQUIDI A 4 RUBINETTI CON ANTIGOCCIA	FOUR TAPS LIQUID DISTRIBUTOR WITH ANTI-DRIP DEVICE	1
2	X02.030.010	GUARNIZIONE IN GOMMA D.24X13X3	GASKET D.24X13X3	1
3	X02.182.000	TAPPO 3/4" F.	FEMALE 3/4" CAP	1
4	X02.217.029	TUBO Ø8x13 L=290	HOSE Ø8x13 L=290	1
5	X02.217.033	TUBO D.8x13 L=330	HOSE D.8x13 L=330	1
6	X02.217.038	TUBO D.8x13 L=380	HOSE D.8x13 L=380	1
7	X02.217.041	TUBO D.8x13 L=410	HOSE D.8x13 L=410	1
8	X20.014.000DX	MANO A 4 USCITE CON TUBETTI	FOUR OUTLETS	1
9	X20.697.000	FERMA DIFFUSORI	NOZZLE STOP	4
10	XD0.06.5588G	DADO M6 6S PG 5588	M6 6S BIG LEAD NUT 5588	2
11	XFC.012,5.014	FASCETTA COBRA SL030705	KOBRA CLAMP SL030705	4
12	XFC.013,5.015	FASCETTA COBRA SL030710	KOBRA CLAMP SL030710	4
13	XRP.006.000	RONDELLA PIANA D.6 6592 ZINC.	6mm D. FLAT WASHER	4
14	XTE.006.020T	VITE TE M6X20 5739 ZINC.	BOLT TE M6X20 5739	2

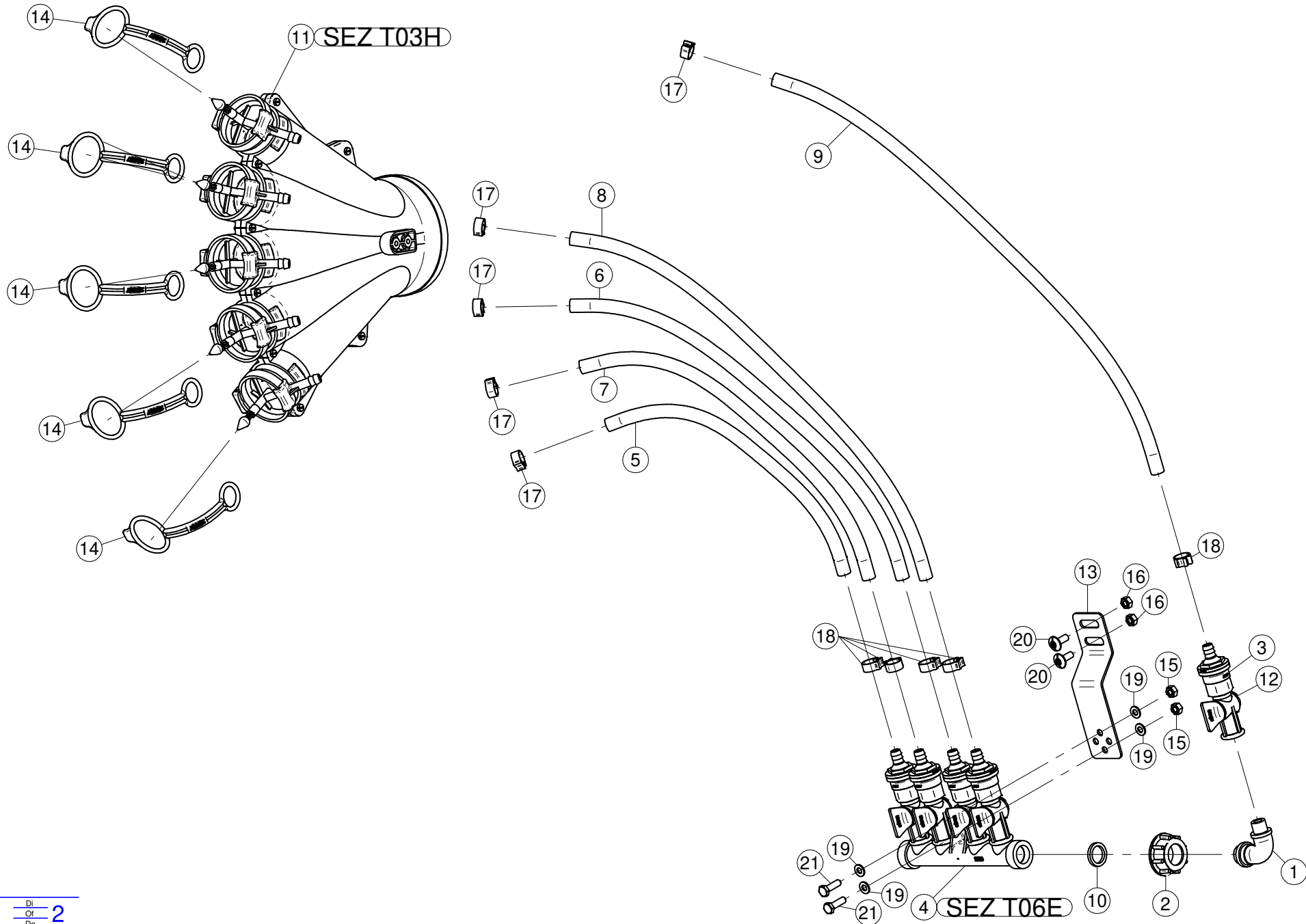


N°	Doc. Number	Titolo	Title	Q.tà
1	X02.008.304C	DISTRIBUTORE LIQUIDI A 4 RUBINETTI CON ANTIGOCCIA	FOUR TAPS LIQUID DISTRIBUTOR WITH ANTI-DRIP DEVICE	1
2	X02.030.010	GUARNIZIONE IN GOMMA D.24X13X3	GASKET D.24X13X3	1
3	X02.182.000	TAPPO 3/4" F.	FEMALE 3/4" CAP	1
4	X02.217.029	TUBO D.8x13 L=290	HOSE D.8x13 L=290	1
5	X02.217.033	TUBO D.8x13 L=330	HOSE D.8x13 L=330	1
6	X02.217.038	TUBO D.8x13 L=380	HOSE D.8x13 L=380	1
7	X02.217.041	TUBO D.8x13 L=410	HOSE D.8x13 L=410	1
8	X20.014.000SX	MANO A 4 USCITE CON TUBETTI	FOUR OUTLETS	1
9	X20.697.000	FERMA DIFFUSORI	NOZZLE STOP	4
10	XD0.06.5588G	DADO M6 6S PG 5588	M6 6S BIG LEAD NUT 5588	2
11	XFC.012,5.014	FASCETTA COBRA SL030705	KOBRA CLAMP SL030705	4
12	XFC.013,5.015	FASCETTA COBRA SL030710	KOBRA CLAMP SL030710	4
13	XRP.006.000	RONDELLA PIANA D.6 6592 ZINC.	6mm D. FLAT WASHER	4
14	XTE.006.020T	VITE TE M6X20 5739 ZINC.	BOLT TE M6X20 5739	2

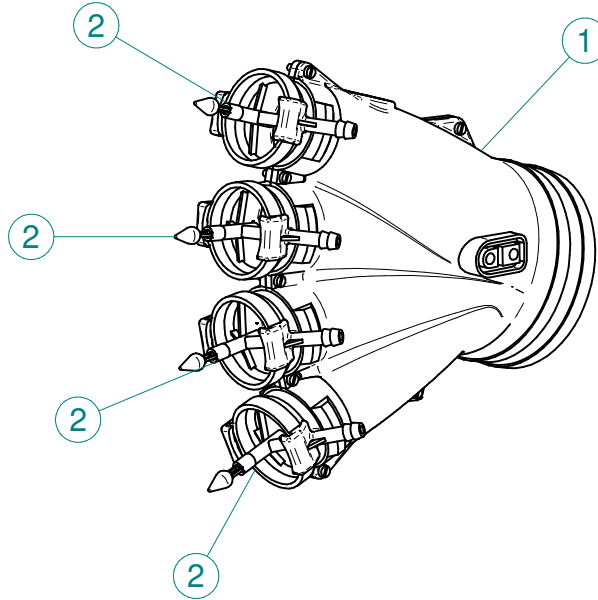




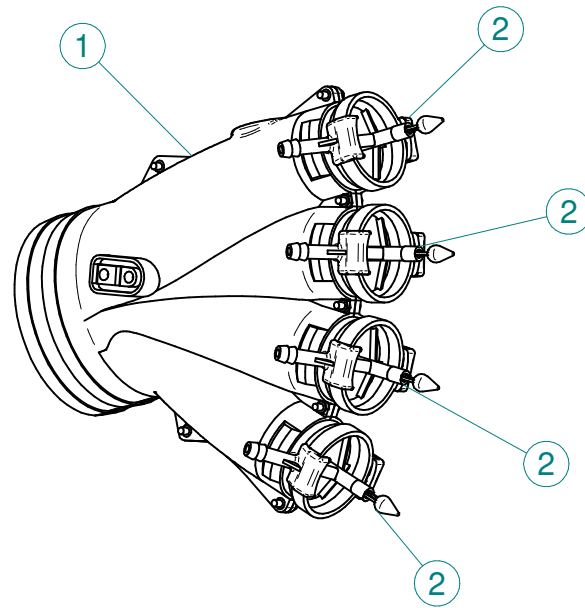
N°	Doc. Number	Titolo	Title	Q.tà
1	X00.055.046F	CURVA PER GIRELLO 1/4" F.	ELBOW TAP	1
2	X00.055.45.B	GIRELLO 3/4" GAS BASSO	3/4" CAP	1
3	X00.227.01C	DISPOSITIVO ANTIGOCCIA	ANTI DRIP DEVICE	1
4	X02.008.304C	DISTRIBUTORE LIQUIDI A 4 RUBINETTI CON ANTIGOCCIA	FOUR TAPS LIQUID DISTRIBUTOR WITH ANTI-DRIP DEVICE	1
5	X02.217.039	TUBO Ø 8 X 13 L=390	HOSE Ø 8 X 13 L=390	1
6	X02.217.041	TUBO Ø 8 X 13 L= 410	HOSE Ø 8 X 13 L= 410	1
7	X02.217.043	TUBO Ø 8 X 13 L= 430	HOSE Ø 8 X 13 L= 430	1
8	X02.217.051	TUBO Ø 8 X 13 L=510	HOSE Ø 8 X 13 L=510	1
9	X02.217.055	TUBO Ø 8 X 13 L= 550	HOSE Ø 8 X 13 L= 550	1
10	X02.349.000	GUARNIZIONE PIANA D.17X23X3	17X23X3 FLAT GASKET (G4000B)	1
11	X20.015.000SX	MANO A 5 USCITE CON TUBETTI	FIVE OUTLETS WITH PIPES	1
12	X20.202.100	RUBINETTO F.1/4" M.18X1,5	TAP ASSEMBLY	1
13	X20.570.000	STAFFA FISSAGGIO DISTRIBUTORE	FIXING DISTRIBUTOR BRACKET	1
14	X20.697.000	FERMA DIFFUSORI	NOZZLE STOP	5
15	XD0.06.5588G	DADO M6 6S PG 5588	M6 6S BIG LEAD NUT 5588	2
16	XDOT.06.5587	DADO OTTONE M6	M6 BRASS NUT 5587	2
17	XFC.012,5.014	FASCETTA COBRA SL030705	KOBRA CLAMP SL030705	5
18	XFC.013,5.015	FASCETTA COBRA SL030710	KOBRA CLAMP SL030710	5
19	XRP.006.000	RONDELLA PIANA D.6 6592 ZINC.	6mm D. FLAT WASHER	4
20	XTCC.06.16	VITE TESTA A CROCE M6x16	CROSS SLOTTED SCREW M6x16	2
21	XTE.006.020T	VITE TE M6X20 5739 ZINC.	BOLT TE M6X20 5739	2



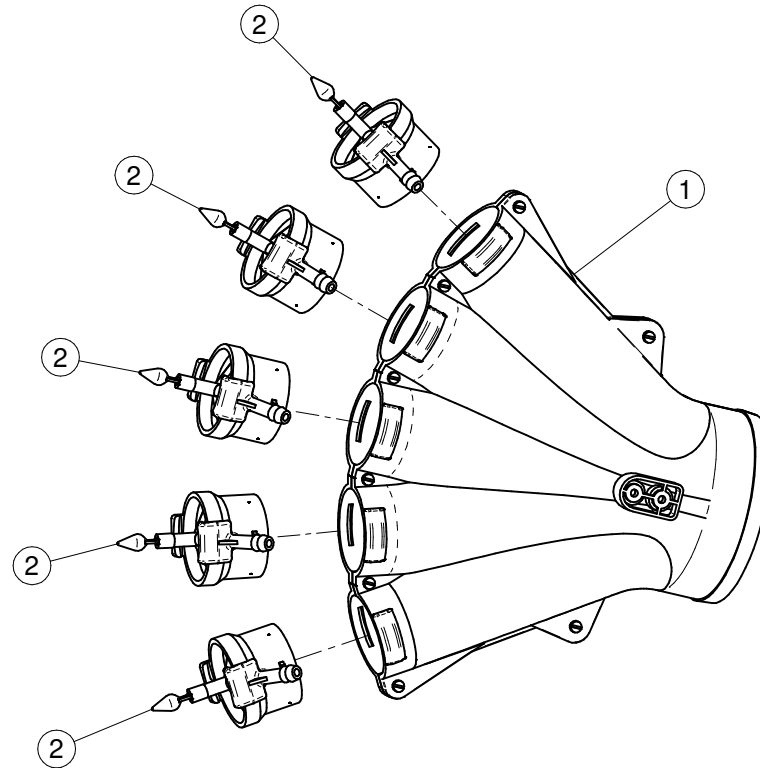
N°	Doc. Number	Titolo	Title	Q.tà
1	X00.055.046F	CURVA PER GIRELLO 1/4" F.	ELBOW TAP	1
2	X00.055.45.B	GIRELLO 3/4" GAS BASSO	3/4" CAP	1
3	X00.227.01C	DISPOSITIVO ANTIGOCCIA	ANTI DRIP DEVICE	1
4	X02.008.304C	DISTRIBUTORE LIQUIDI A 4 RUBINETTI CON ANTIGOCCIA	FOUR TAPS LIQUID DISTRIBUTOR WITH ANTI-DRIP DEVICE	1
5	X02.217.039	TUBO Ø 8 X 13 L=390	HOSE Ø 8 X 13 L=390	1
6	X02.217.041	TUBO Ø 8 X 13 L= 410	HOSE Ø 8 X 13 L= 410	1
7	X02.217.043	TUBO Ø 8 X 13 L= 430	HOSE Ø 8 X 13 L= 430	1
8	X02.217.051	TUBO Ø 8 X 13 L=510	HOSE Ø 8 X 13 L=510	1
9	X02.217.055	TUBO Ø 8 X 13 L= 550	HOSE Ø 8 X 13 L= 550	1
10	X02.349.000	GUARNIZIONE PIANA D.17X23X3	17X23X3 FLAT GASKET (G4000B)	1
11	X20.015.000DX	MANO A 5 USCITE CON TUBETTI	FIVE OUTLETS WITH PIPES	1
12	X20.202.100	RUBINETTO F.1/4" M.18X1,5	TAP ASSEMBLY	1
13	X20.570.000	STAFFA FISSAGGIO DISTRIBUTORE	FIXING DISTRIBUTOR BRACKET	1
14	X20.697.000	FERMA DIFFUSORI	NOZZLE STOP	5
15	XD0.06.5588G	DADO M6 6S PG 5588	M6 6S BIG LEAD NUT 5588	2
16	XDOT.06.5587	DADO OTTONE M6	M6 BRASS NUT 5587	2
17	XFC.012,5.014	FASCETTA COBRA SL030705	KOBRA CLAMP SL030705	5
18	XFC.013,5.015	FASCETTA COBRA SL030710	KOBRA CLAMP SL030710	5
19	XRP.006.000	RONDELLA PIANA D.6 6592 ZINC.	6mm D. FLAT WASHER	4
20	XTCC.06.16	VITE TESTA A CROCE M6x16	CROSS SLOTTED SCREW M6x16	2
21	XTE.006.020T	VITE TE M6X20 5739 ZINC.	BOLT TE M6X20 5739	2



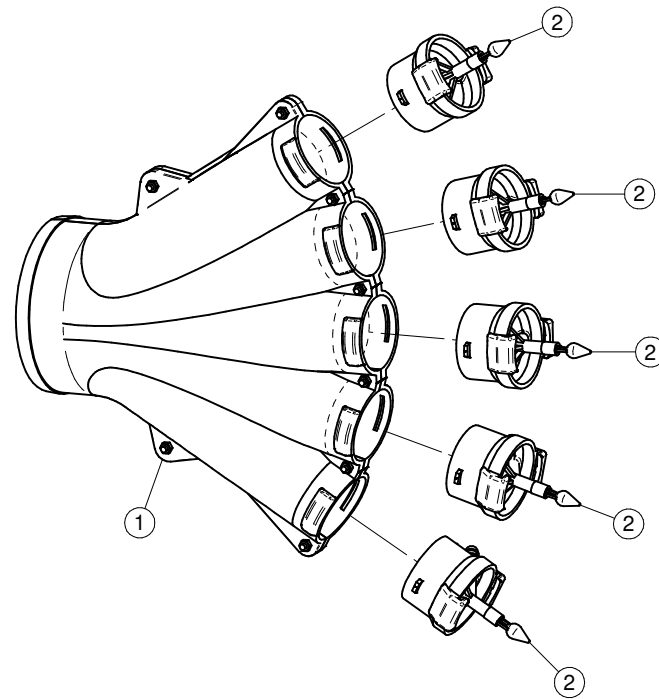
N°	Doc. Number	Titolo	Title	Q.tà
1	X20.014.001DX	MANO A 4 USCITE NUDA	FOUR OUTLETS	1
2	X20.016.01C	RACCORDO ATTACCO RAPIDO PORTA TUBETTO	PIPE WITH OLIVE	4



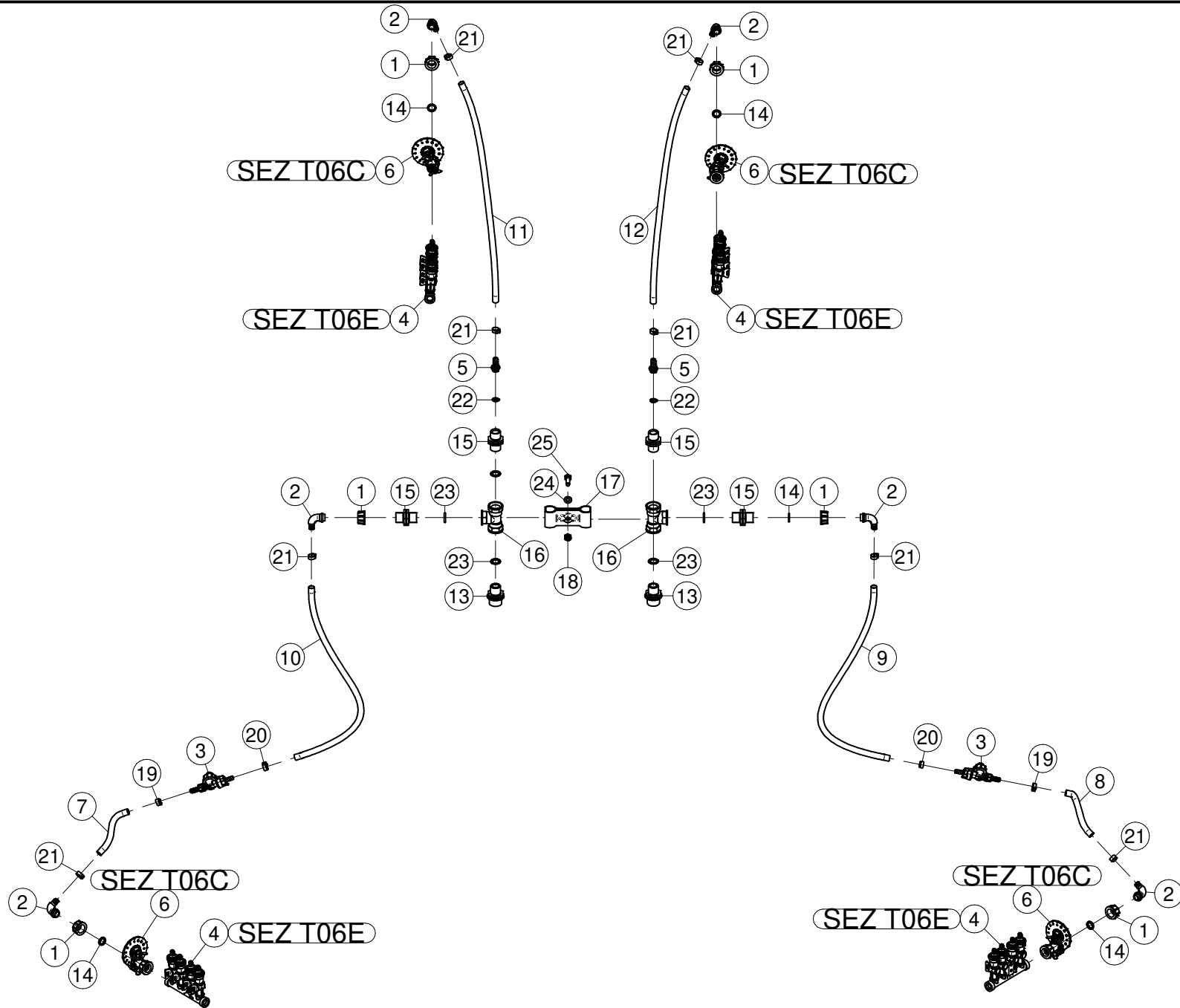
N°	Doc. Number	Titolo	Title	Q.tà
1	X20.014.001SX	MANO A 4 USCITE NUDA	FOUR OUTLETS	1
2	X20.016.01C	RACCORDO ATTACCO RAPIDO PORTA TUBETTO	PIPE WITH OLIVE	4



N°	Doc. Number	Titolo	Title	Q.tà
1	X20.015.001SX	MANO A 5 USCITE NUDA	FIVE OUTLETS	1
2	X20.016.01C	RACCORDO ATTACCO RAPIDO PORTA TUBETTO	PIPE WITH OLIVE	5

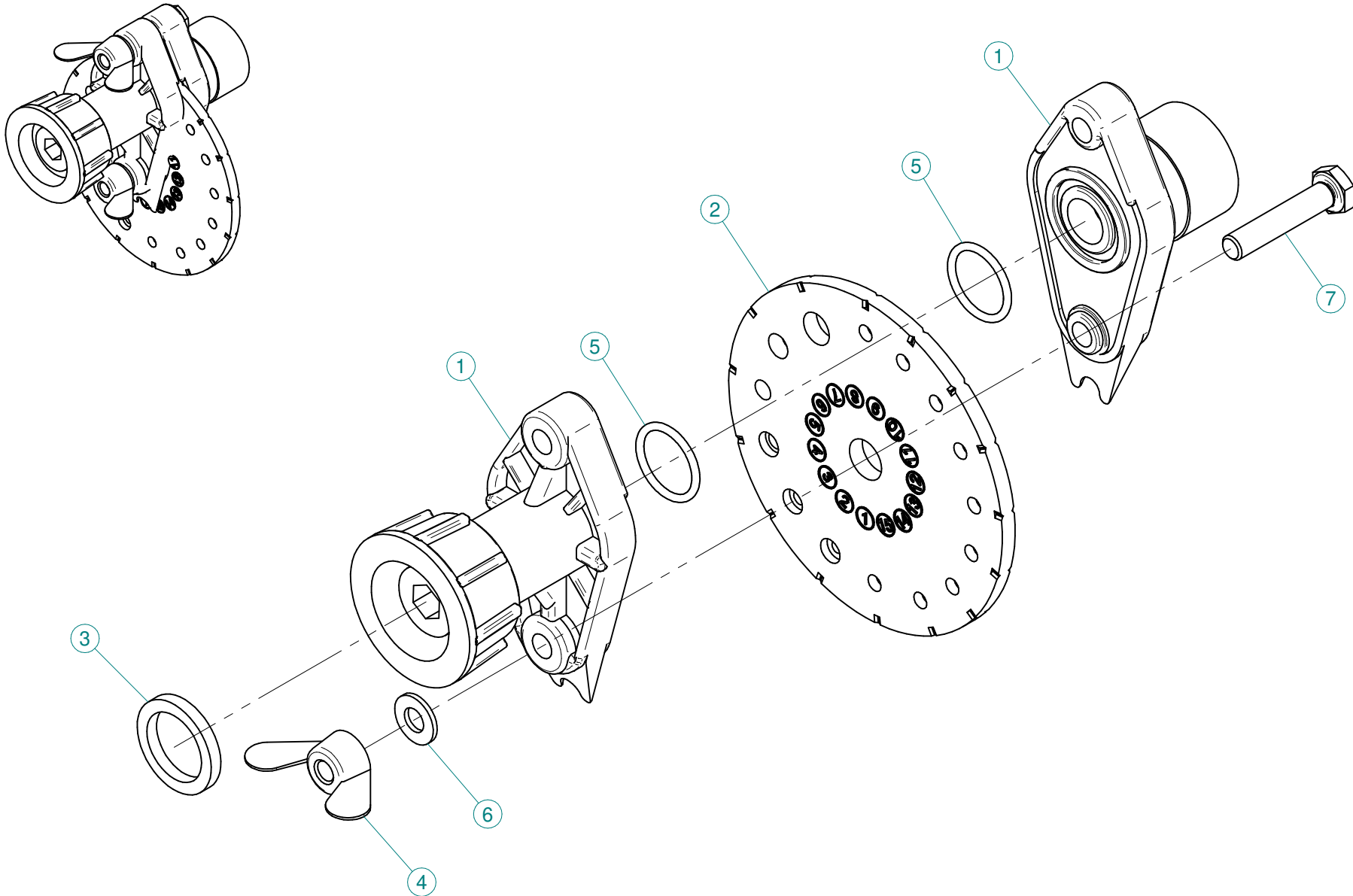


N°	Doc. Number	Titolo	Title	Q.tà
1	X20.015.001DX	MANO A 5 USCITE NUDA	FIVE OUTLETS	1
2	X20.016.01C	RACCORDO ATTACCO RAPIDO PORTA TUBETTO	PIPE WITH OLIVE	5

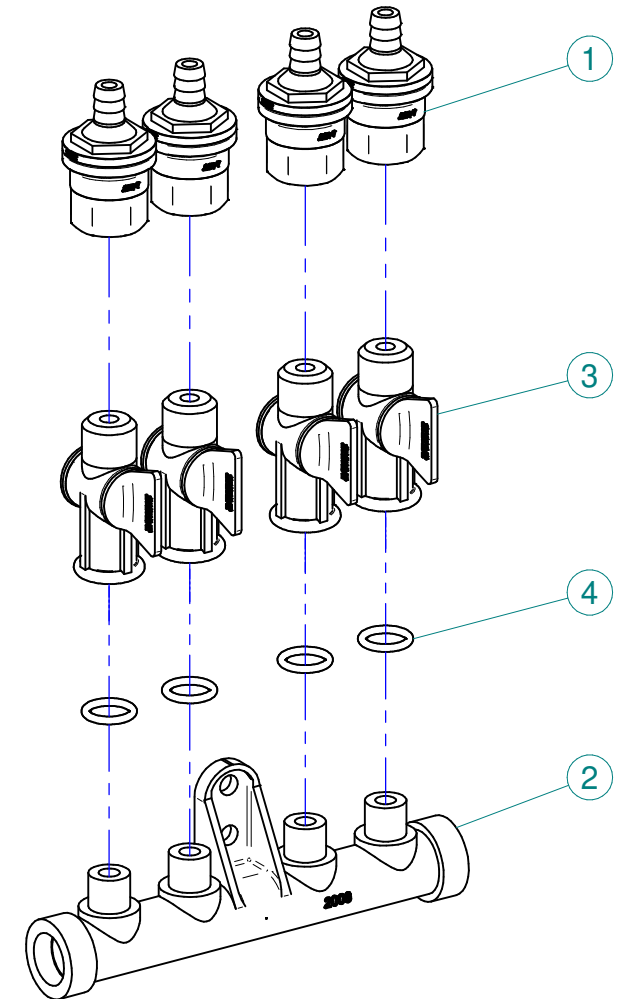
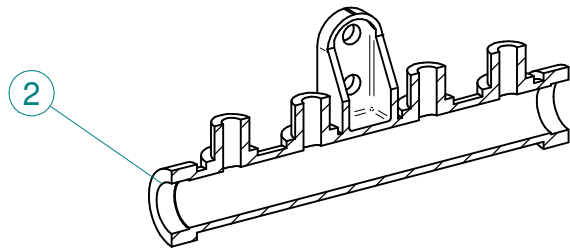




N°	Doc. Number	Titolo	Title	Q.tà
1	X00.055.045	GIRELLO 3/4" GAS ALTO	3/4" GAS FLY NUT	6
2	X00.055.046R	RACCORDO CURVO P.G. Ø 14	CURVED UNION WITH R.H. D.14	6
3	X00.226.05C	GETTO ANTIGOCCIA DIRITTO COMPLETO (0,3 bar)	COMPLETE ANTIDROP (0,3 bar)	2
4	X02.008.304C	DISTRIBUTORE LIQUIDI A 4 RUBINETTI CON ANTIGOCCIA	FOUR TAPS LIQUID DISTRIBUTOR WITH ANTI-DRIP DEVICE	4
5	X02.122.000	RACCORDO A P.G. Ø 13	Ø 13 UNION	2
6	X02.150.000	REGOLATORE A DISCO ROTANTE COMPLETO	ROTATION DISK REGULATION	4
7	X02.213.007	TUBO Ø 10 X 16 L=70	HOSE Ø 10 X 16 L=70	1
8	X02.213.007	TUBO Ø 10 X 16 L=70	HOSE Ø 10 X 16 L=70	1
9	X02.213.110	TUBO Ø 10 X 16 L= 1100	HOSE Ø 10 X 16 L= 1100	1
10	X02.213.110	TUBO Ø 10 X 16 L= 1100	HOSE Ø 10 X 16 L= 1100	1
11	X02.213.140	TUBO Ø 10 X 16 L=1400	HOSE Ø 10 X 16 L=1400	1
12	X02.213.140	TUBO Ø 10 X 16 L=1400	HOSE Ø 10 X 16 L=1400	1
13	X02.293.000	RIDUZIONE 1" M - 3/4" M	1" M - 3/4" M REDUCER NIPPLE	2
14	X02.349.000	GUARNIZIONE PIANA D.17X23X3	17X23X3 FLAT GASKET (G4000B)	6
15	X02.380.000	NIPPLO 3/4"	NIPPLE 3/4"	4
16	X02.396.000	RACCORDO A T 3/4" - 3/4" - 3/4" F.	UNION 3/4" - 3/4" - 3/4" F.	2
17	X02.999.000	STAFFA FISSAGGIO RACCORDO A T	T UNION FIXING BRACKET	1
18	XDA.010.0BG	DADO AUTOBLOCCANTE M10	SELF LOCKING NUT M10	1
19	XFC.013,5.015	FASCETTA COBRA SL030710	KOBRA CLAMP SL030710	2
20	XFC.015,5.017	FASCETTA COBRA SLO30720	KOBRA CLAMP	2
21	XFC.016,5.018	FASCETTA COBRA 16,5 - 18	KOBRA CLAMP 16,5 - 18	8
22	XOR.000.117	OR D.13,1X2,62	13.1X2.62 O-RING GASKET	2
23	XOR.004.081	OR Ø 20,22 x 3,53	20,22 x 3,53 O-RING GASKET	6
24	XRP.010.000	RONDELLA PIANA D.10 6592 ZINC.	WASHER Ø 10	2
25	XTE.010.035T	VITE TE UNI 5739-65 M10x35-8.8	SCREW TE UNI 5739-65 M10x35-8.8	1



N°	Doc. Number	Titolo	Title	Q.tà
1	X02.147.500	COPPIA DI SEMICORPO REGOLATORE	REGULATOR HALF-BODY	1
2	X02.148.000	DISCO ROTANTE PER REGOLATORE	REGULATOR DISK	1
3	X02.349.000	GUARNIZIONE PIANA D.17X23X3	17X23X3 FLAT GASKET (G4000B)	1
4	XDF.OTT.006	DADO AD ALETTE IN OTTONE M6	BRASS M6 WING NUT	2
5	XOR.002.062	OR D.15,6X1,78	15.6X1.78 O-RING GASKET	2
6	XRP.006.001	RONDELLA PIANA D.6 INOX	WASHER D.6	2
7	XTE.006.030I	VITE TE M6X30 INOX 5739	BOLT TE M6X30 STAINLESS STEEL 5739	2



N°	Doc. Number	Titolo	Title	Q.tà
1	X00.227.01C	DISPOSITIVO ANTIGOCCIA	ANTI DRIP DEVICE	4
2	X02.008.000	DISTRIBUTORE LIQUIDO TESTATE	SPRAYHEADS LIQUID DISTRIBUTOR	1
3	X20.202.100	RUBINETTO F.1/4" M.18X1,5	TAP ASSEMBLY	4
4	XOR.000.117	OR D.13,1X2,62	13.1X2.62 O-RING GASKET	4