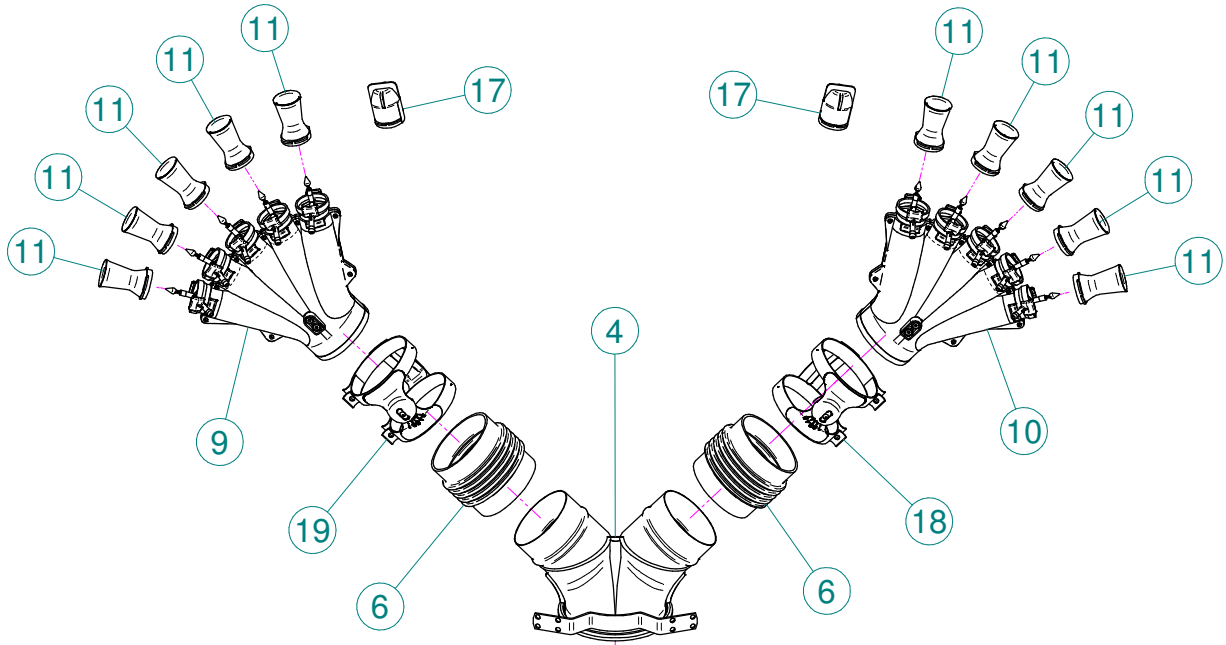
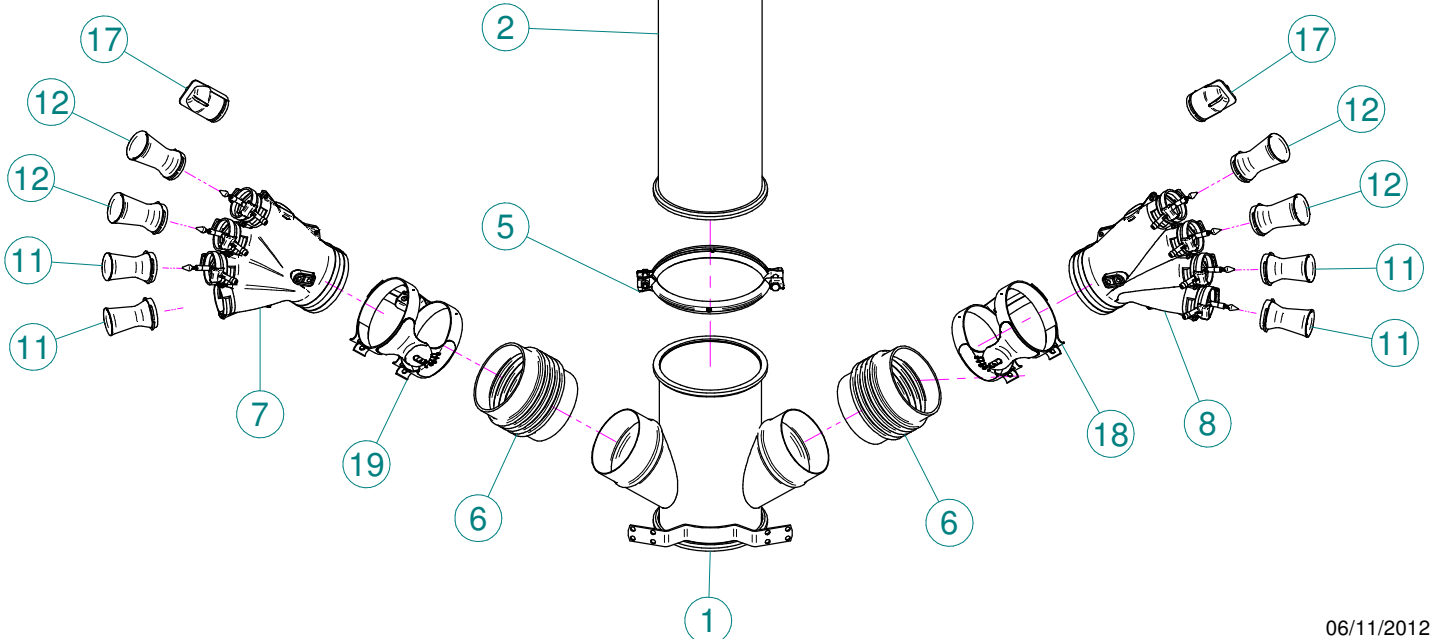
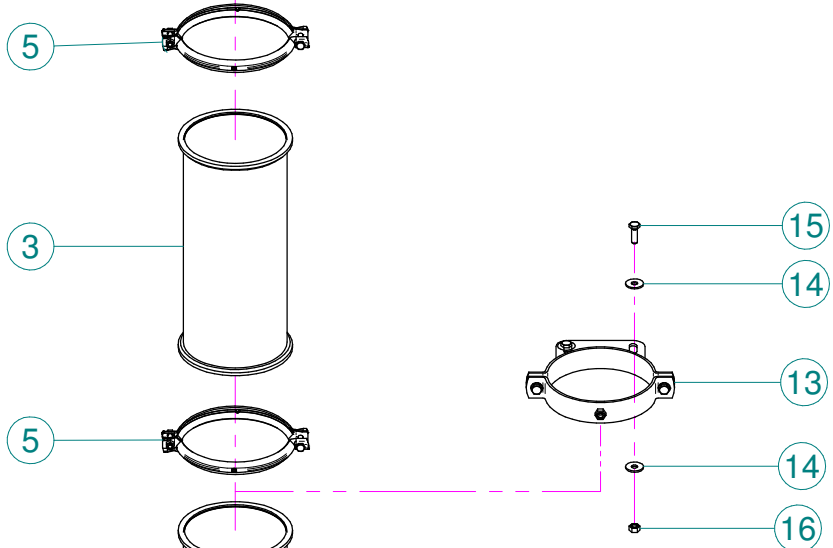
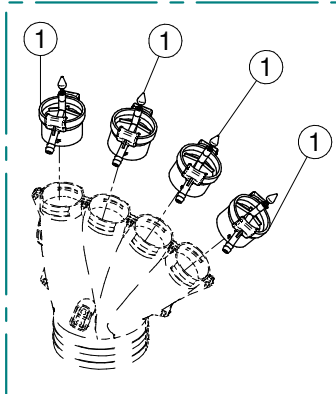


Sez. T28 (A)
Prolunghe
Extension

(A) A richiesta / Optional Devices



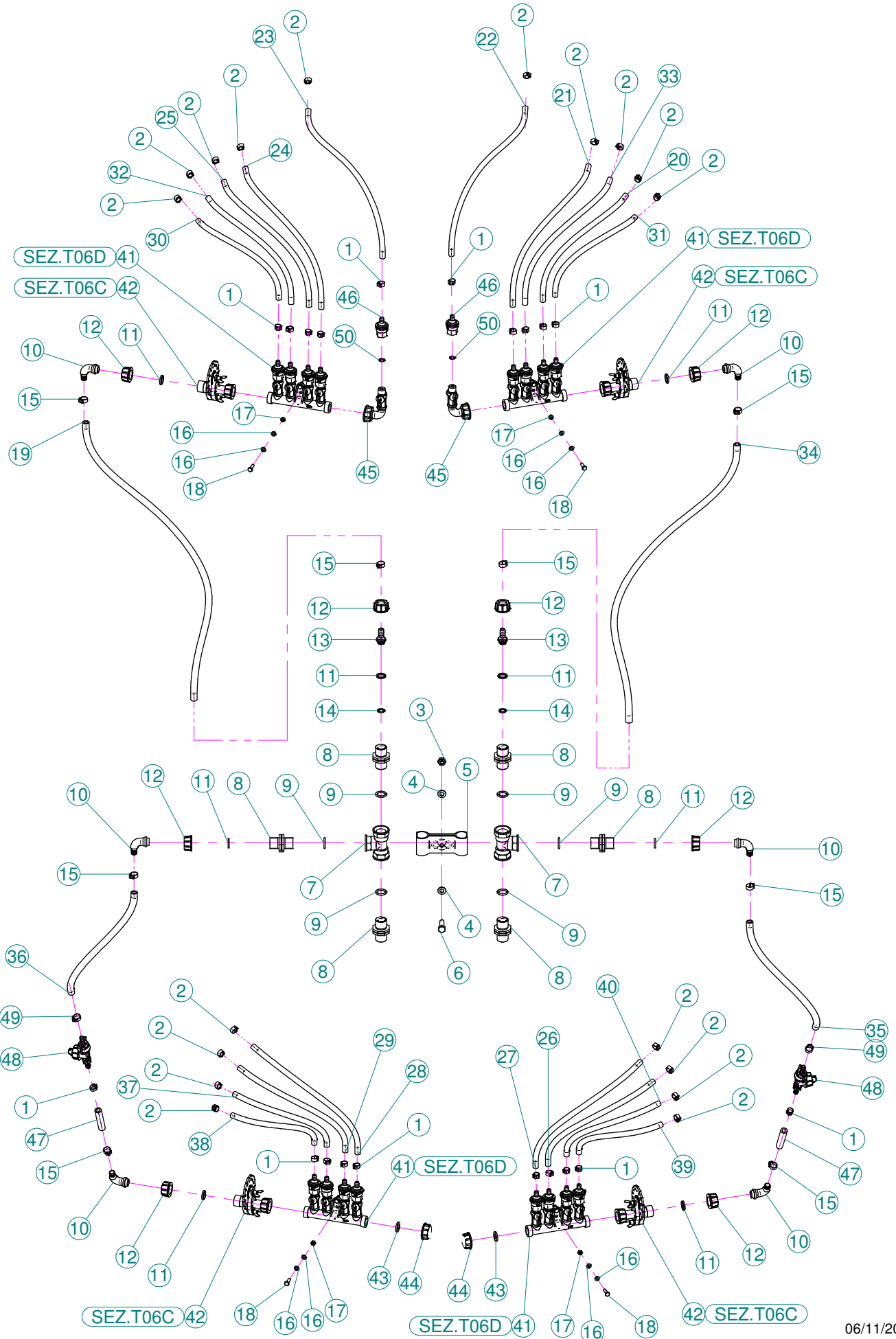
X20.014.000



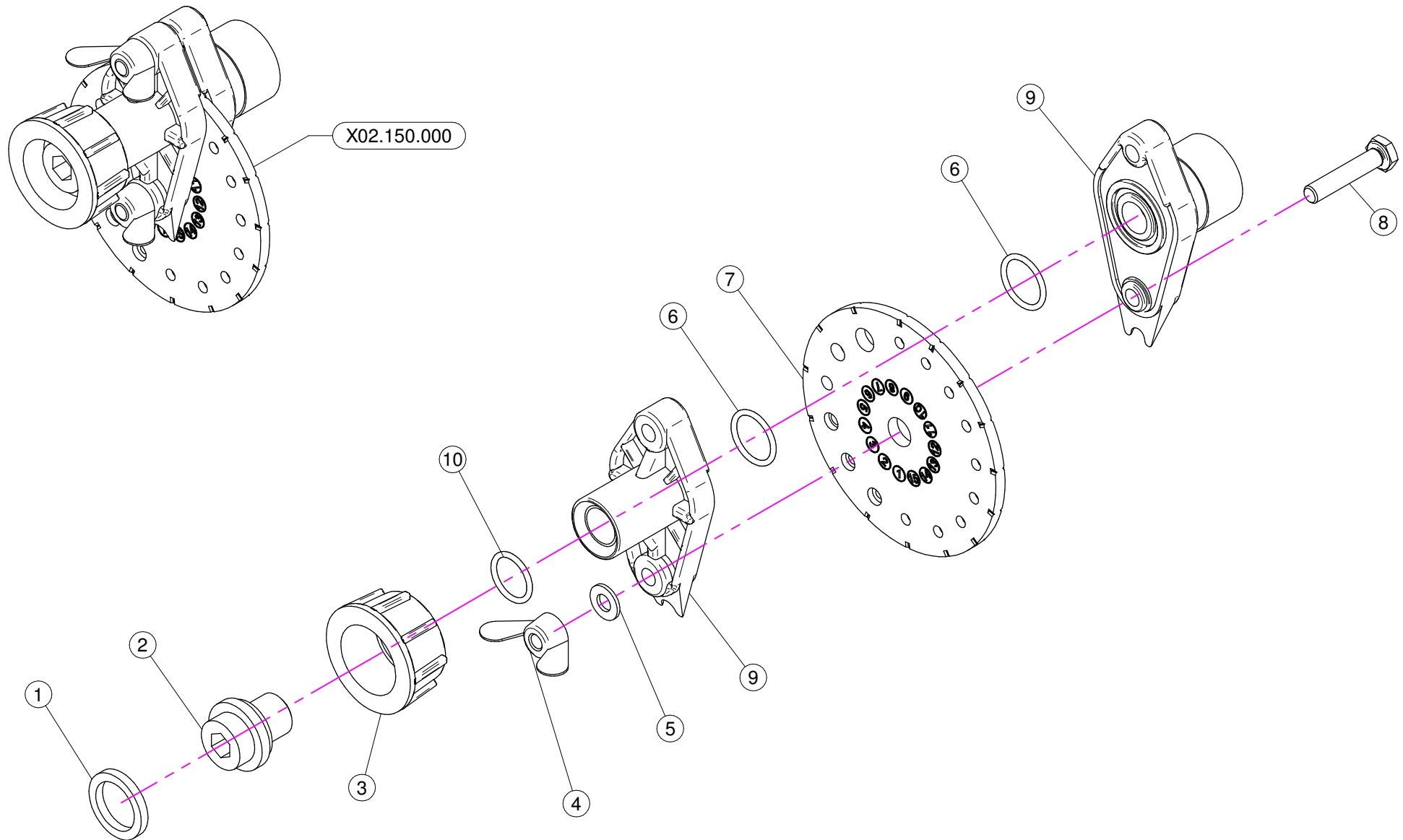
N°	Doc.Number	Titolo	Title	Qtà
1	X20.092.000	CORPO CAFFE D.175 L=200 CON 2 USCITE D.120	COFFEE BODY D.175 L=200 WITH 2 OUTLETS D.120	1
2	X02.188.000	PROLUNGA D.175 X 600	EXTENSION D.175 X 600	1
3	X02.187.000	PROLUNGA D.175 X 400	EXTENSION D.175 X 400	1
4	X20.465.000	CORPO SUPERIORE TESTATA CAFFE'	COFFEE HEAD TOP BODY	1
5	X05.616.000	COLLARE PER TUBI D.175	PIPE CLAMP D.175	3
6	X02.021.000	MANICOTTO FLESSIBILE D.120	FLEXIBLE SLEEVE	4
7	X20.014.000DX	MANO A 4 USCITE CON TUBETTI	FOUR OUTLETS	1
8	X20.014.000SX	MANO A 4 USCITE CON TUBETTI	FOUR OUTLETS	1
9	X20.015.000	MANO A 5 USCITE CON TUBETTI	FIVE OUTLETS WITH PIPES	1
10	X20.015.000	MANO A 5 USCITE CON TUBETTI	FIVE OUTLETS WITH PIPES	1
11	X00.006.050	DIFFUSORE 6/50	NOZZLE 6/50	14
12	X00.008.050	DIFFUSORE 8/50	NOZZLE 8/50	4
13	X20.503.000	FASCETTA D.175 FISSAGGIO TESTATE	D.175 CLAMP HEADS FIXING	1
14	XRP.010.030	RONDELLA PIANA D.10 x 30 mm	WASHER D.10 x 30 mm	4
15	XTE.010.030T	VITE TE M10 x 30	SCREW TE M10 x 30	2
16	XD0.10.5587G	DADO M10	NUT M10	2
17	X02.127.000	TAPPO DI ATTACCO RAPIDO	CAP NOZZLE PLUG	4
18	X21.080.000	COPPIA FASCETTE Ø 127 DESTRA	RIGHT CLAMP Ø 127	2
19	X21.081.000	COPPIA FASCETTE Ø 127 SINISTRA	LEFT CLAMP Ø 127	2

X20.014.000

N°	Doc. Number	Titolo	Title	Q.tà
1	X20.016.01C	RACCORDO ATTACCO RAPIDO PORTA TUBETTO	PIPE WITH OLIVE	4

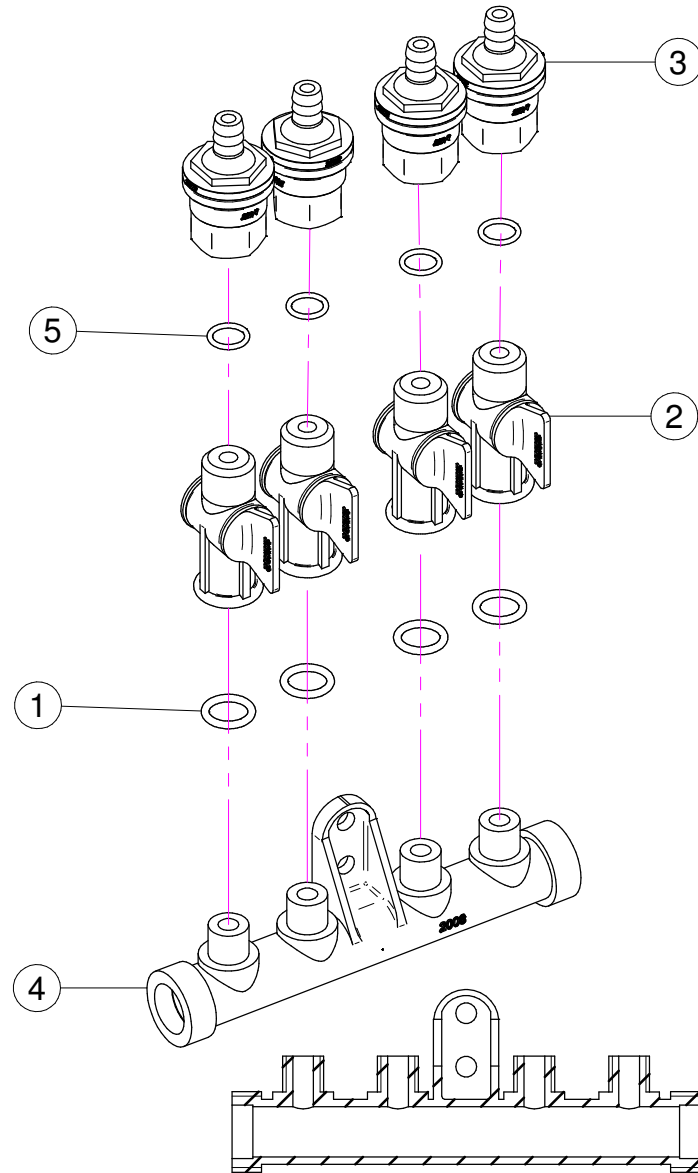


N°	Doc. Number	Titolo	Title	Q.tà
1	XFC.013.5.015	FASCETTA COBRA SLO30710	KOBRA CLAMP	20
2	XFC.012.5.014	FASCETTA COBRA SLO30705	KOBRA CLAMP	18
3	XDA.010.0BG	DADO AUTOBLOCCANTE M10	SELF LOCKING NUT M10	1
4	XRP.010.000	RONDELLA PIANA D.10	WASHER D.10	2
5	X02.999.000	STAFFA FISSAGGIO RACCORDO A T	T UNION FIXING BRACKET	1
6	XTE.010.035T	VITE TE 10 x 35	SCREW TE 10 x 35	1
7	X02.396.000	RACCORDO A T 3/4" - 3/4" - 3/4" F.	UNION 3/4" - 3/4" - 3/4" F.	2
8	X02.380.000	NIPPLIO 3/4"	NIPPLE 3/4"	6
9	XOR.004.081	OR D.20,22 x 3,53	20,22 x 3,53 O-RING GASKET	6
10	X00.055.046R	RACCORDO CURVO P.G. D.14	CURVED UNION WITH R.H. D.14	6
11	X02.349.000	GUARNIZIONE PIANA D.17X23X3	17X23X3 FLAT GASKET	8
12	X00.055.045	GIRELLO 3/4" GAS	3/4" FLY NUT	8
13	X02.122.000	RACCORDO A P.G. D.13	D.13 UNION	2
14	XOR.000.117	OR D. 13,1x18,34x2,62	13,1x18,34x2,62 O-RING GASKET	2
15	XFC.016.5.018	FASCETTA COBRA 16,5 - 18	KOBRA CLAMP 16,5 - 18	8
16	XRP.006.000	RONDELLA PIANA D. 6	WASHER D.6	16
17	XD0.06.5588G	DADO M6	NUT M6	8
18	XTE.006.020T	VITE TE M6 x 20	SCREW TE M6 x 20	8
19	X02.213.140	TUBO D.10 x 16 L=1400	HOSE D.10 x 16 L=1400	1
20	X02.217.040	TUBO D. 8 x 13 L=400	HOSE D. 8 x 13 L=400	1
21	X02.217.042	TUBO D. 8 x 13 L=420	HOSE D. 8 x 13 L=420	1
22	X02.217.044	TUBO D. 8 x 13 L=440	HOSE D. 8 x 13 L=440	1
23	X02.217.044	TUBO D. 8 x 13 L=440	HOSE D. 8 x 13 L=440	1
24	X02.217.042	TUBO D. 8 x 13 L=420	HOSE D. 8 x 13 L=420	1
25	X02.217.042	TUBO D. 8 x 13 L=420	HOSE D. 8 x 13 L=420	1
26	X02.217.044	TUBO D. 8 x 13 L=440	HOSE D. 8 x 13 L=440	1
27	X02.217.046	TUBO D. 8 x 13 L=460	HOSE D. 8 x 13 L=460	1
28	X02.217.046	TUBO D. 8 x 13 L=460	HOSE D. 8 x 13 L=460	1
29	X02.217.044	TUBO D. 8 x 13 L=440	HOSE D. 8 x 13 L=440	1
30	X02.217.036	TUBO D.8x13 L=360	HOSE D.8x13 L=360	1
31	X02.217.036	TUBO D.8x13 L=360	HOSE D.8x13 L=360	1
32	X02.217.040	TUBO D. 8 x 13 L=400	HOSE D. 8 x 13 L=400	1
33	X02.217.042	TUBO D. 8 x 13 L=420	HOSE D. 8 x 13 L=420	1
34	X02.213.140	TUBO D.10 x 16 L=1400	HOSE D.10 x 16 L=1400	1
35	X02.213.055	TUBO D.10x16 L=550	HOSE D.10x16 L=550	1
36	X02.213.055	TUBO D.10x16 L=550	HOSE D.10x16 L=550	1
37	X02.217.040	TUBO D.8x13 L=400	HOSE D.8x13 L=400	1
38	X02.217.034	TUBO D.8x13 L=340	HOSE D.8x13 L=340	1
39	X02.217.034	TUBO D.8x13 L=340	HOSE D.8x13 L=340	1
40	X02.217.040	TUBO D.8x13 L=400	HOSE D.8x13 L=400	1
41	X02.008.304C	DISTRIBUTORE LIQUIDI A 4 RUBINETTI	4 TAPS LIQUID MANIFOLD	4
42	X02.150.000	REGOLATORE A DISCO ROTANTE COMPLETO	ROTATION DISK REGULATION	4
43	X02.030.010	GUARNIZIONE TAPPO DISTRIBUTORE	GASKET	2
44	X02.182.000	TAPPO 3/4" FEMMINA	FEMALE 3/4" CAP	2
45	X20.202.102C	RUBINETTO 1/4"F CON CURVA	TAP ASSEMBLY WITH ELBOW	2
46	X00.227.01C	DISPOSITIVO ANTIGOCCIA	ANTDRIP VALVE	2
47	X02.213.007	TUBO D.10x16 L=70	HOSE D.10x16 L=70	2
48	X00.226.05C	GETTO ANTIGOCCIA DIRITTO COMPLETO	COMPLETE ANTIDROP	2
49	XFC.015.5.017	FASCETTA COBRA SLO30720	KOBRA CLAMP	2
50	XOR.002.043	OR 10.82X14.38X1.78 NBR70	10.82X14.38X1.78 NBR70 O-RING GASKET	2



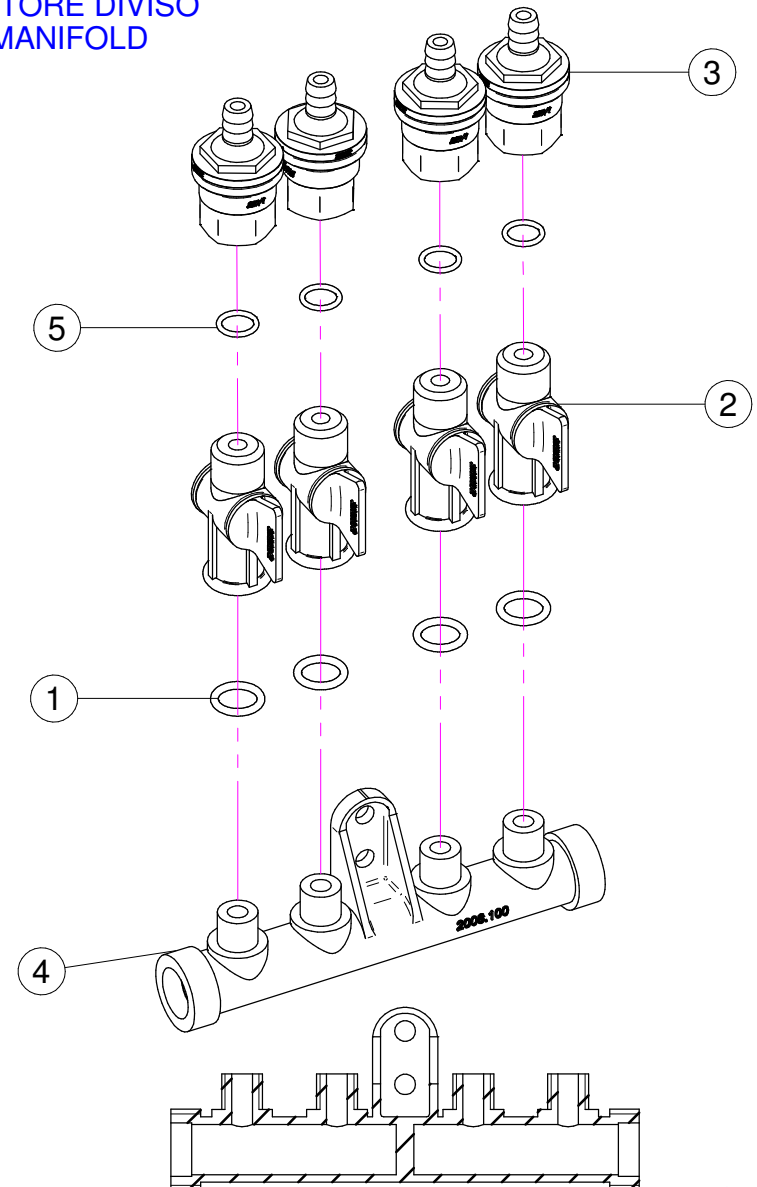
N°	Doc. Number	Titolo	Title	Q.tà	Note
1	X02.349.000	GUARNIZIONE PIANA D.17X23X3	17X23X3 FLAT GASKET	1	
2	X02.117.000	NIPPLO M14X1.5/D.17	ADAPTOR NIPPLE	1	
3	X00.055.045	GIRELLO 3/4" GAS	3/4" FLY NUT	1	
4	XDF.OTT.006	DADO AD ALETTE IN OTTONE M6	WING NUT M6	2	
5	XRP.006.000I	RONDELLA PIANA D. 6 INOX	INOX WASHER D.6	2	
6	XOR.002.062	OR D.15.6X1.78	D.15.6X1.78 OR	2	
7	X02.148.000	DISCO ROTANTE PER REGOLATORE	REGULATOR DISK	1	
8	XTE.006.030I	VITE TE M6X30 INOX	INOX M6X30 BOLT	2	
9	X02.147.500	COPPIA DI SEMICORPO REGOLATORE	REGULATOR HALF-BODY	1	
10	XOR.003.050	OR D.12.37x2.62	O-RING D.12.37x2.62	1	

X02.008.304C



X02.008.404C

DISTRIBUTORE DIVISO
DIVIDED MANIFOLD



X02.008.304C

N°	Doc. Number	Titolo	Title	Q.tà	Note
1	XOR.000.117	OR D. 13,1x18,34x2,62	13,1x18,34x2;62 O-RING GASKET	4	
2	X20.202.100	RUBINETTO P.G. D.10 F.1/4" GAS TAGLIATO	TAP ASSEMBLY	4	
3	X00.227.01C	DISPOSITIVO ANTIGOCCIA	ANTDRIP VALVE	4	
4	X02.008.000	DISTRIBUTORE LIQUIDO TESTATE	SPRAYHEADS LIQUID MANIFOLD	1	
5	XOR.002.043	OR 10.82X14.38X1.78 NBR70	10.82X14.38X1.78 NBR70 O-RING GASKET	4	

X02.008.404C

N°	Doc. Number	Titolo	Title	Q.tà	Note
1	XOR.000.117	OR D. 13,1x18,34x2,62	13,1x18,34x2;62 O-RING GASKET	4	
2	X20.202.100	RUBINETTO P.G. D.10 F.1/4" GAS TAGLIATO	TAP ASSEMBLY	4	
3	X00.227.01C	DISPOSITIVO ANTIGOCCIA	ANTDRIP VALVE	4	
4	X02.008.100	DISTRIBUTORE LIQUIDO TESTATE DIVISO	DIVIDED SPRAYHEADS LIQUID MANIFOLD	1	
5	XOR.002.043	OR 10.82X14.38X1.78 NBR70	10.82X14.38X1.78 NBR70 O-RING GASKET	4	