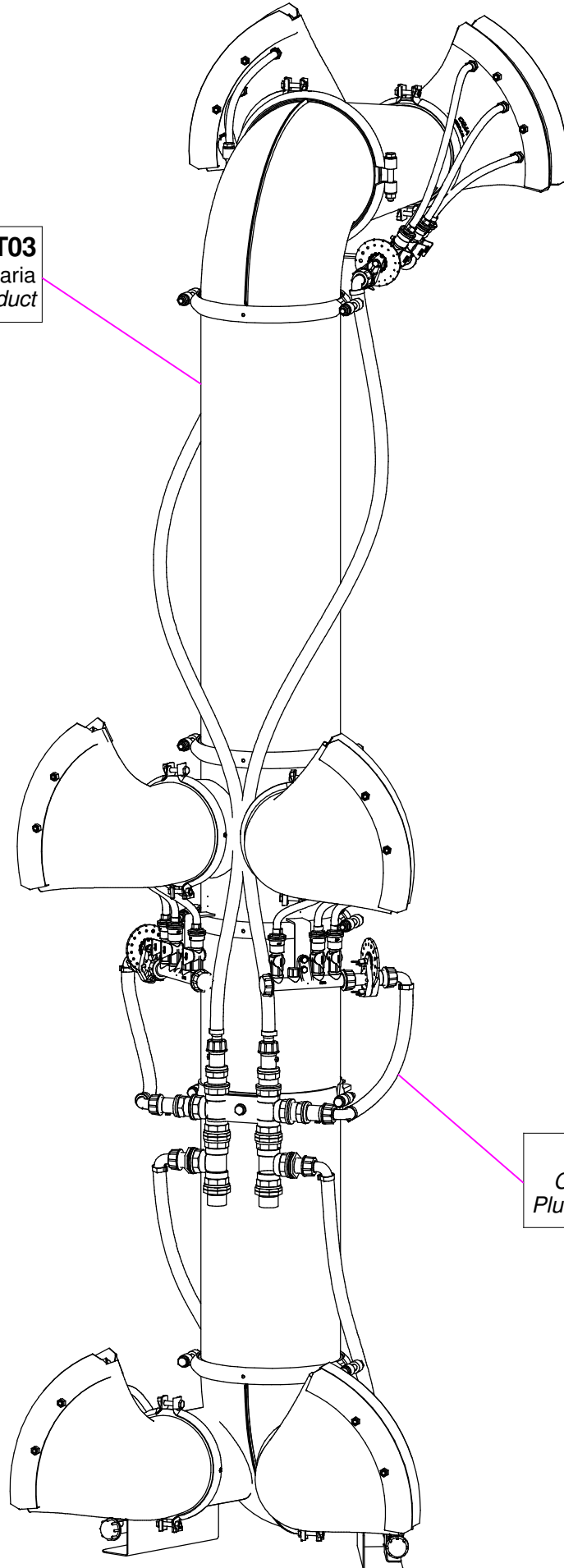
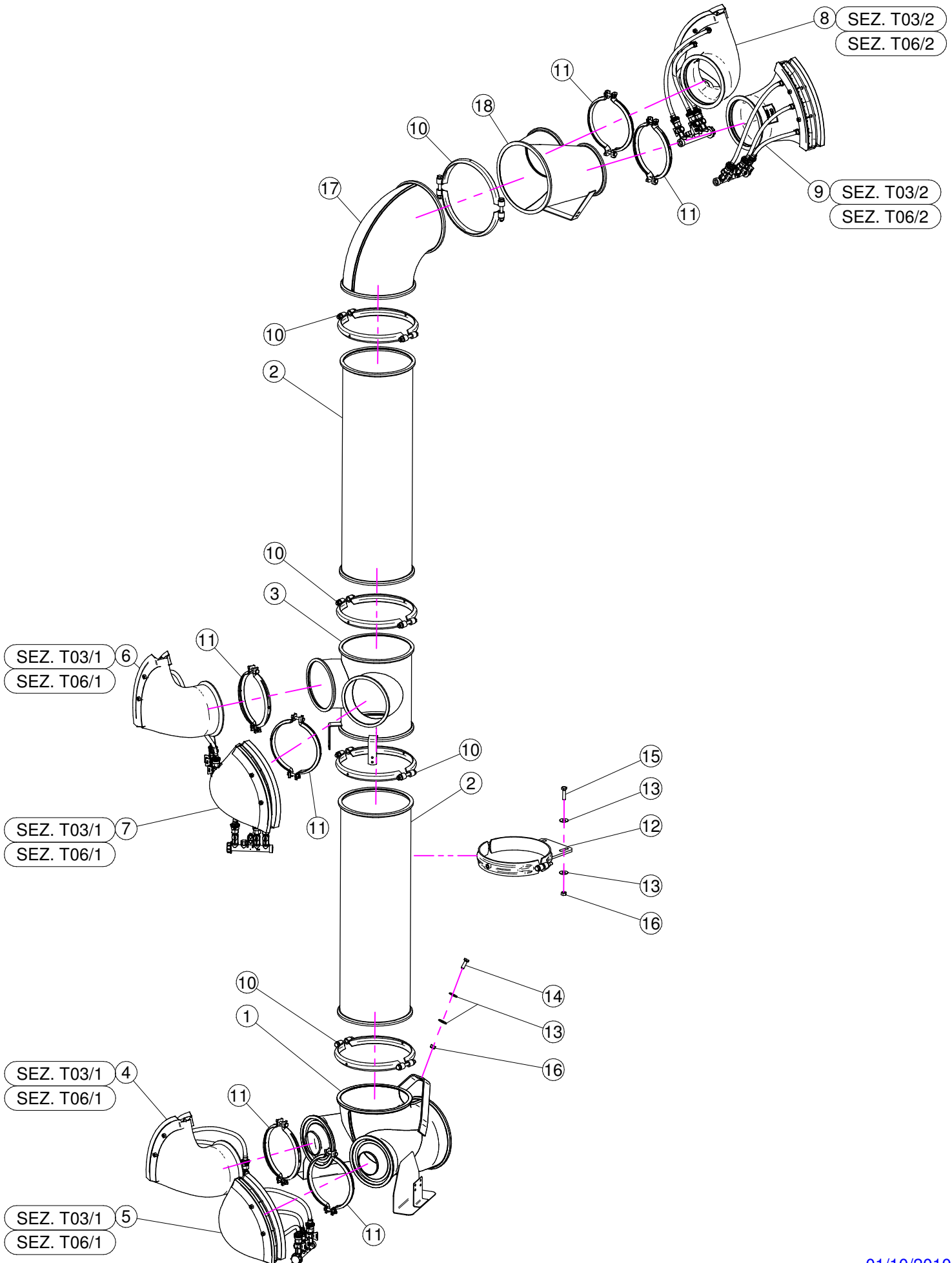


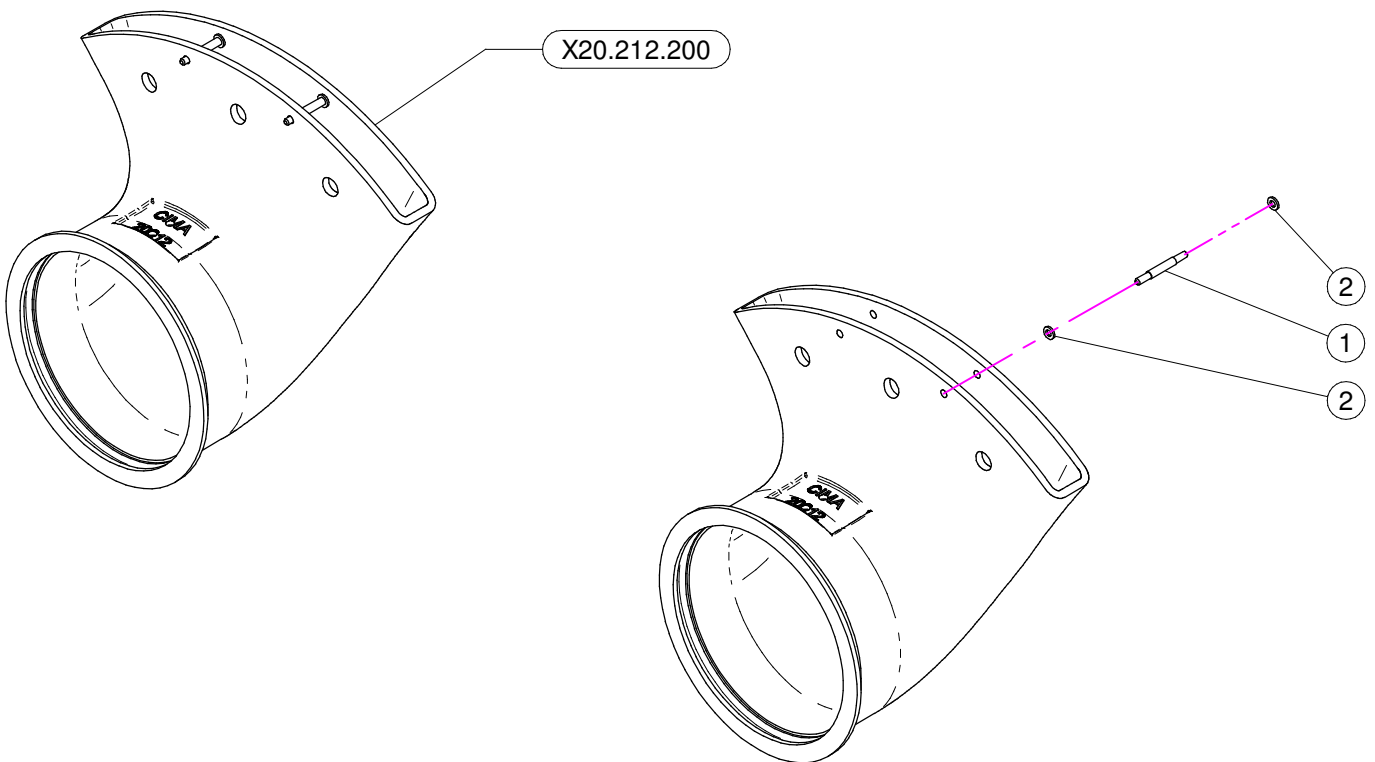
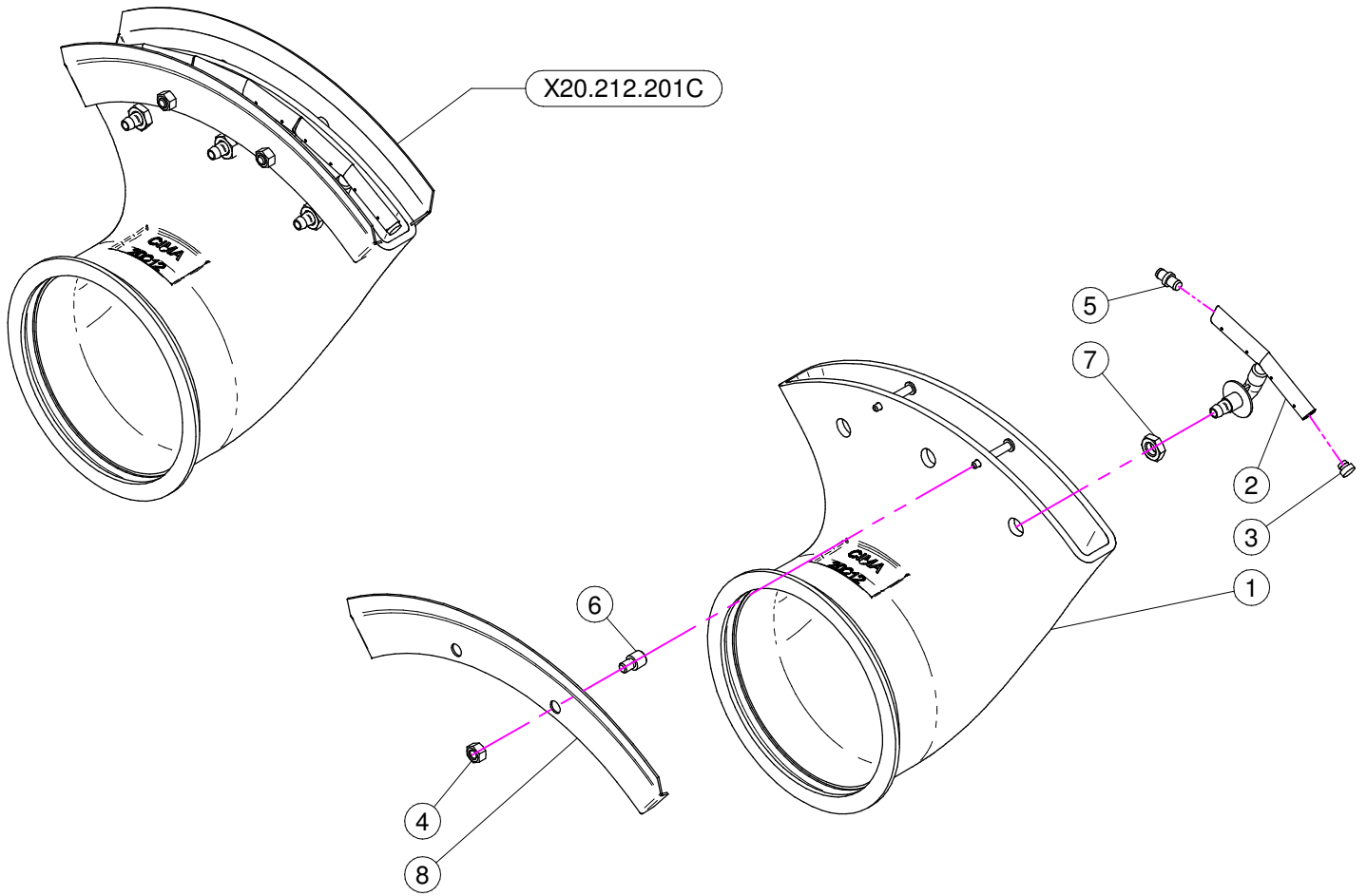
Sez. T03
Condotto dell' aria
Air duct



Sez. T06
Circuito idraulico
Plumbing of liquids



N°	Doc. Number	Titolo	Title	Q.tà	Note
1	X05.957.010	CORPO D.250 CON DUE USCITE D.120	BODY D.250 WITH 2 OUTLETS D.120	1	
2	X21.100.080	PROLUNGA D.250 x 800	EXTENSION D.250 x 800	2	
3	X05.956.000	CORPO CENTRALE TESTATA 6V	CENTRAL BODY 6V HEAD	1	
4	X20.212.302C	VENTAGLIO D.175 COMPLETO	D.175 COMPLETE FISHTAIL	1	
5	X20.212.302C	VENTAGLIO D.175 COMPLETO	D.175 COMPLETE FISHTAIL	1	
6	X20.212.302C	VENTAGLIO D.175 COMPLETO	COMPLETE D.175 FISHTAIL	1	
7	X20.212.302C	VENTAGLIO D.175 COMPLETO	COMPLETE D.175 FISHTAIL	1	
8	X20.213.302C	VENTAGLIO D.175 COMPLETO	D.175 COMPLETE FISHTAIL	1	
9	X20.213.302C	VENTAGLIO D.175 COMPLETO	D.175 COMPLETE FISHTAIL	1	
10	X05.813.000	COLLARE D.275	CLAMP D.275	5	
11	X05.616.000	COLLARE PER TUBI D.175	PIPE CLAMP D.175	6	
12	X20.504.000	FASCETTA D.250 FISSAGGIO TESTATE	D.250 CLAMP HEADS FIXING	1	
13	XRP.010.030	RONDELLA PIANA D.10 x 30 mm	WASHER D.10 x 30 mm	6	
14	XTE.010.030T	VITE TE M10 x 30	SCREW TE M10 x 30	1	
15	XTE.010.040T	VITE TE M10 x 40	SCREW TE M10 x 40	2	
16	XD0.10.5587G	DADO M10	NUT M10	3	
17	X05.952.000	CURVA D.250 A 90°	ELBOW D.250 90°	1	
18	X05.976.200	CORPO SUPERIORE D.250 CON 2 USCITE D.175	BODY D.250 WITH 2 OUTLETS D.175	1	

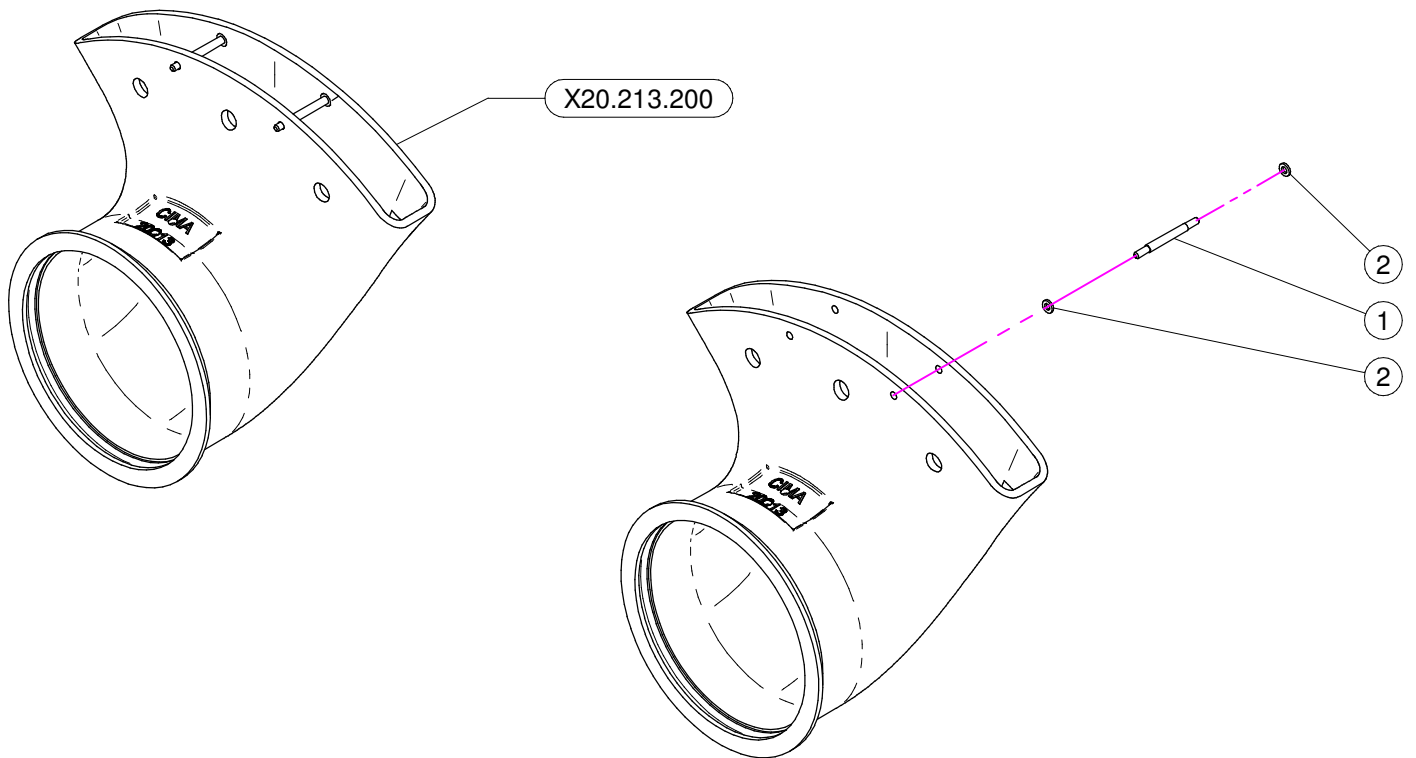
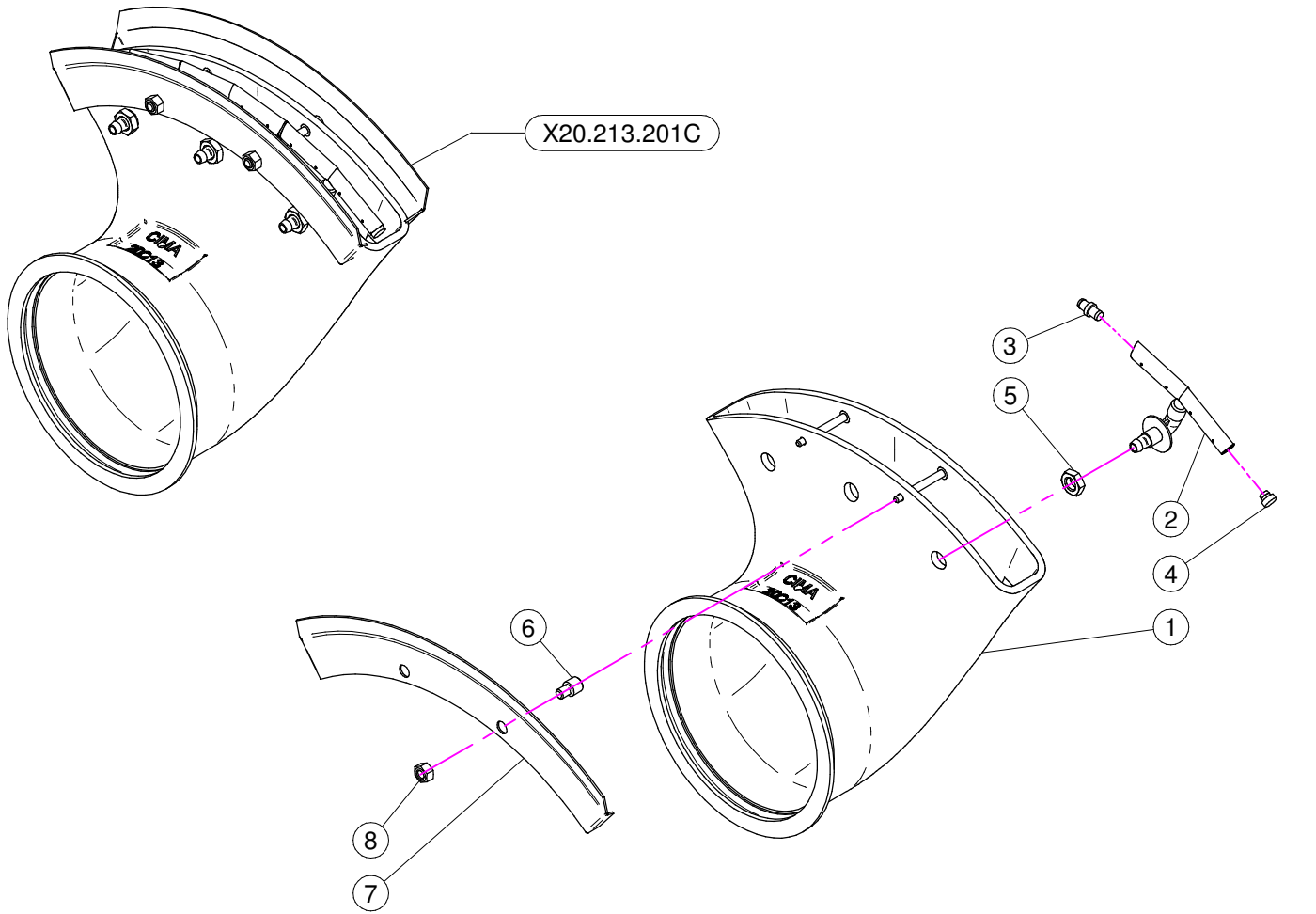


X20.212.201C

N°	Doc. Number	Titolo	Title	Q.tà	Note
1	X20.212.200	VENTAGLIO D.175 PER 3 SETTORI COMPLETI INTERNI	3 COMPLETE SECTORS D. 175 FISHTAIL	1	
2	X20.478.000	SETTORE PER VENTAGLI	PIPE FOR FISHTAILS	3	
3	X20.083.000	TAPPO CORTO PER TUBETTO A SET.L=4	SHORT TAP FOR PIPE	2	
4	XDOT.08.5587	DADO IN OTTONE M8	M8 BRASS NUT	4	
5	X20.082.000	NIPPLIO SPECIALE PER TUBETTO SETTORE	SPECIAL NIPPLES FOR COPPER PIPE	2	
6	X20.572.000	RIDUZIONE MASCHIO FEMMINA PER PROTEZIONE T. 2 V.	MALE - FEMALE REDUCTION	4	
7	XDOT.12.5589	DADO IN OTTONE M12 BASSO	LOWER BRASS NUT M12	3	
8	X20.635.000	PROTEZIONE PER VENTAGLI IN POLIETILENE	PROTECTION FOR FISHTAIL	2	

X20.212.200

N°	Doc. Number	Titolo	Title	Q.tà	Note
1	X20.567.000	PRIGIONIERO PER VENTAGLI M5 L=52	STUD PIN M5 L=52	2	
2	XRP.005.000	RONDELLA PIANA D.5	WASHER D.5	4	

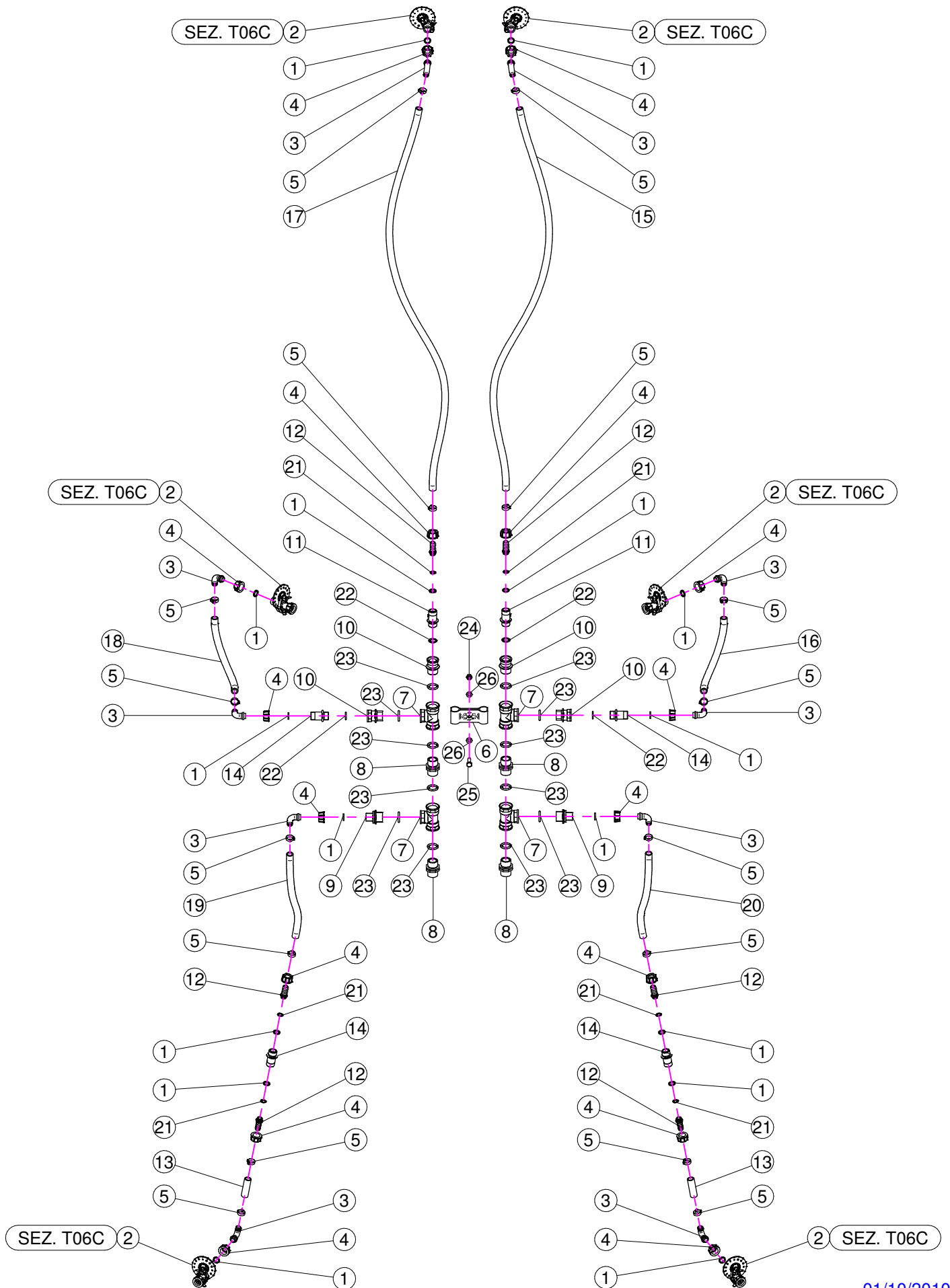


X20.213.201C

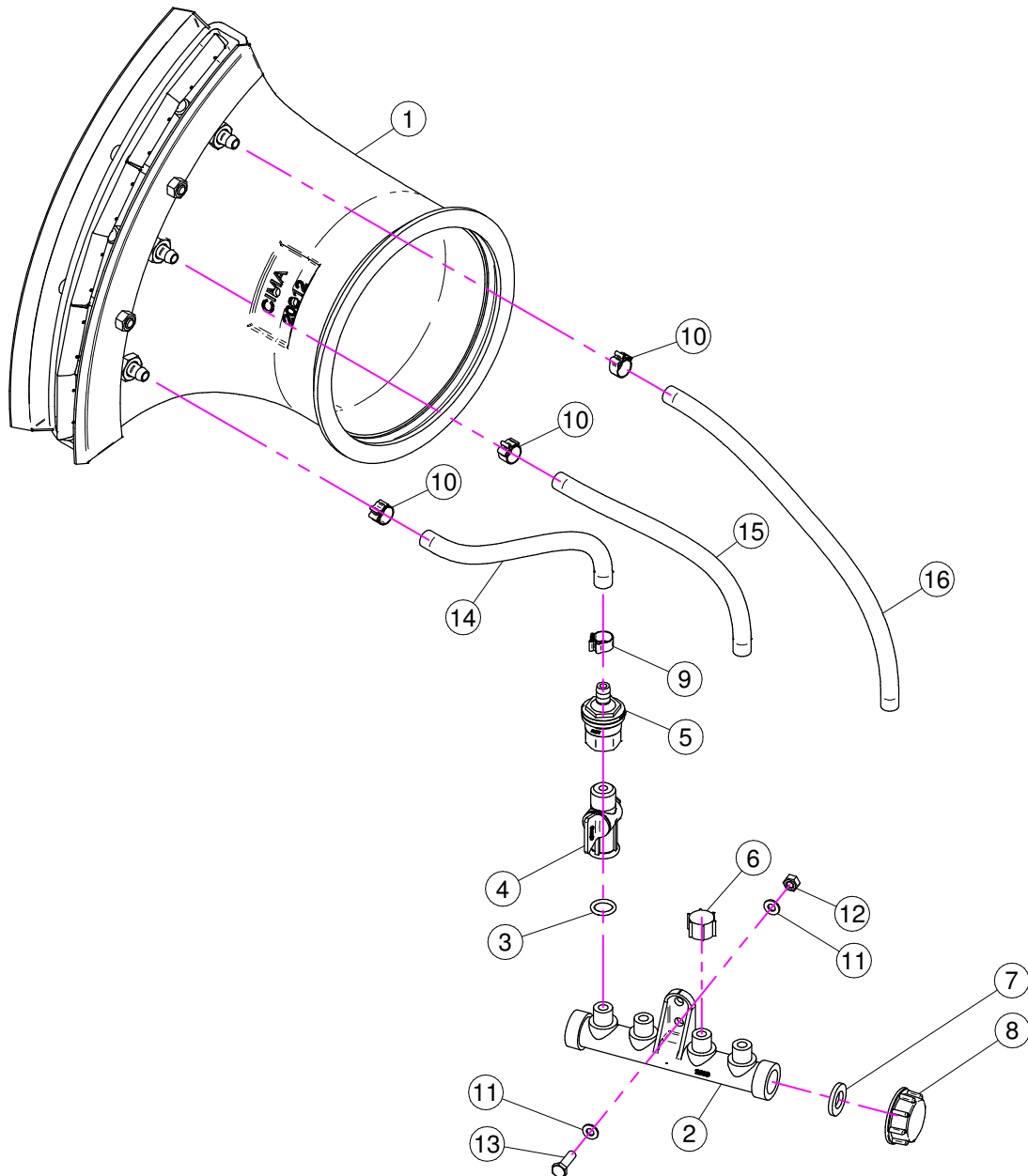
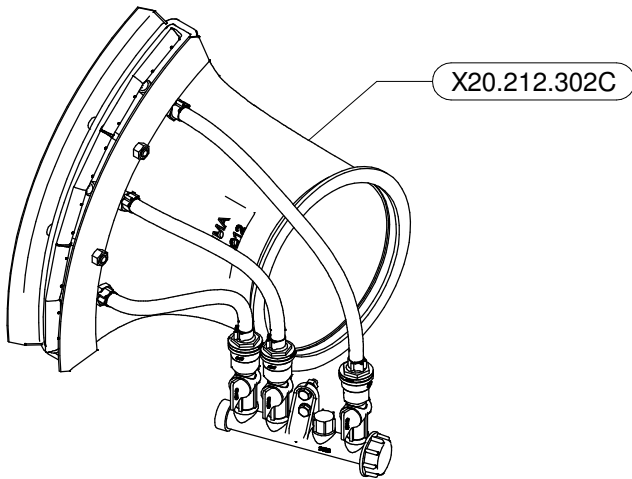
N°	Doc. Number	Titolo	Title	Q.tà	Note
1	X20.213.200	VENTAGLIO D.175 PER 3 SETTORI COMPLETI INTERNI	3 COMPLETE SECTOR D.175 FISHTAIL	1	
2	X20.478.000	SETTORE PER VENTAGLI	PIPE FOR FISHTAILS	3	
3	X20.082.000	NIPLO SPECIALE PER TUBETTO SETTORE	SPECIAL NIPPLES FOR COPPER PIPE	2	
4	X20.083.000	TAPPO CORTO PER TUBETTO A SET.L=4	SHORT TAP FOR PIPE	2	
5	XDOT.12.5589	DADO IN OTTONE M12 BASSO	LOWER BRASS NUT M12	3	
6	X20.572.000	RIDUZIONE MASCHIO FEMMINA PER PROTEZIONE T. 2 V.	MALE - FEMALE REDUCTION	4	
7	X20.635.000	PROTEZIONE PER VENTAGLI IN POLIETILENE	PROTECTION FOR FISHTAIL	2	
8	XDOT.08.5587	DADO IN OTTONE M8	M8 BRASS NUT	4	

X20.213.200

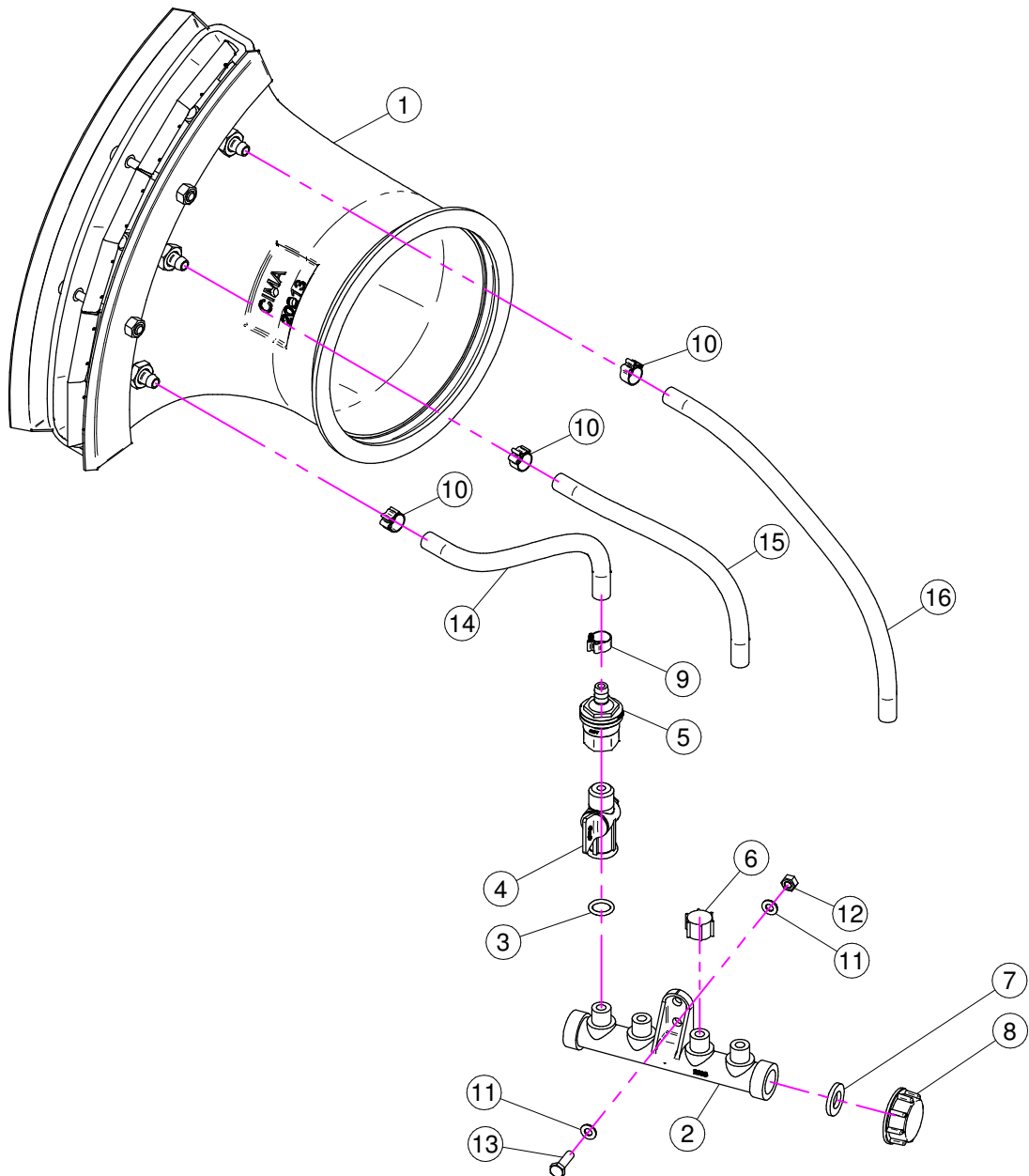
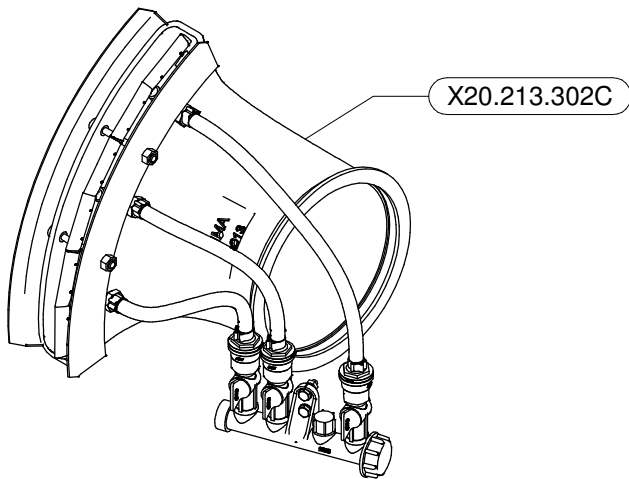
N°	Doc. Number	Titolo	Title	Q.tà	Note
1	X20.566.000	PRIGIONIERO PER VENTAGLI M5 L=63	STUD PIN M5 L=63	2	
2	XRP.005.000	RONDELLA PIANA D.5	WASHER D.5	4	



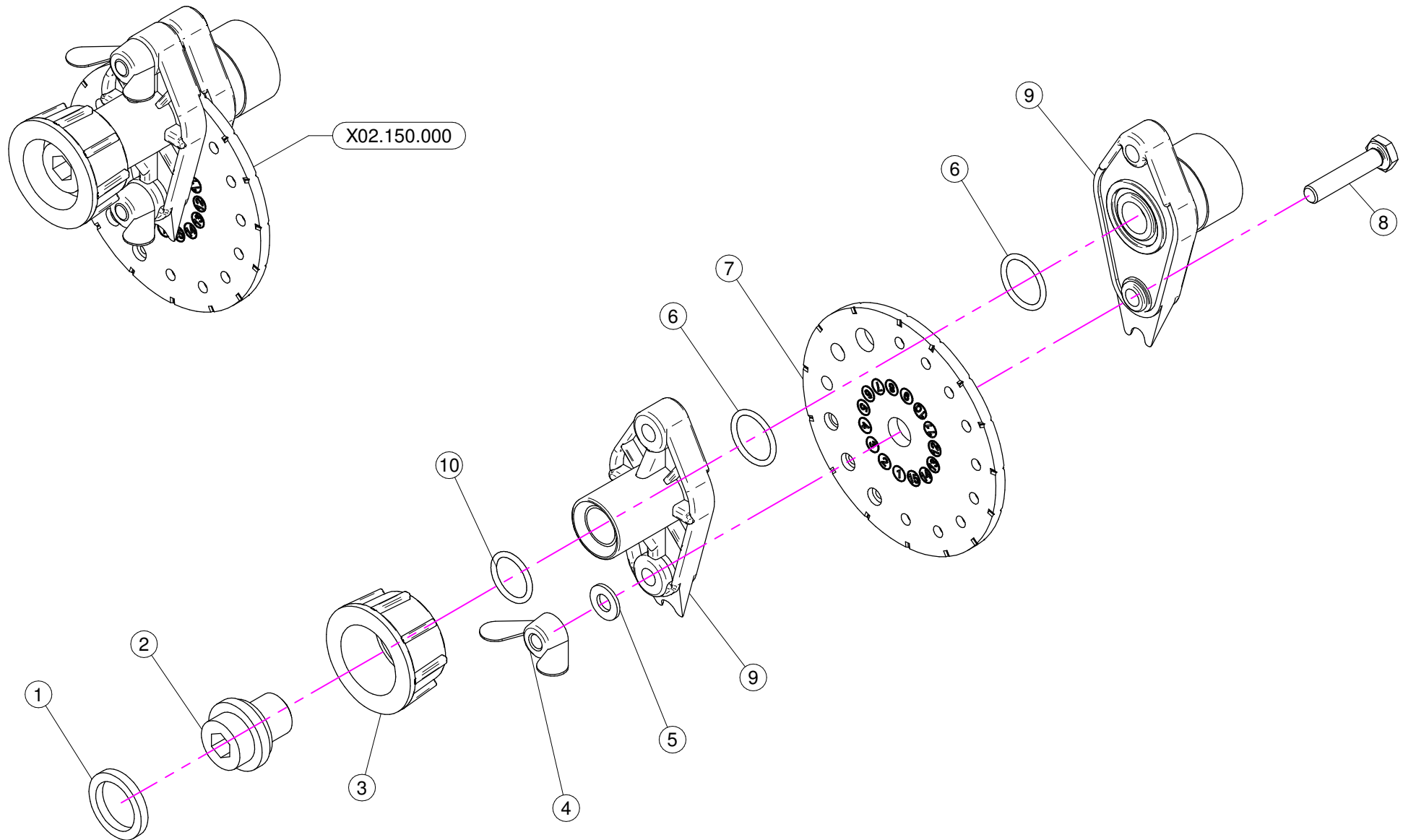
N°	Doc. Number	Titolo	Title	Q.tà	Note
1	X02.349.000	GUARNIZIONE PIANA D.17X23X3	17X23X3 FLAT GASKET	16	
2	X02.150.000	REGOLATORE A DISCO ROTANTE COMPLETO	ROTATION DISK REGULATION	6	
3	X00.055.046	RACCORDO CURVO P.G. D.17	CURVED UNION WITH R.H. D.17	10	
4	X00.055.045	GIRELLO 3/4" GAS	3/4" FLY NUT	16	
5	XFC.023,5.025	FASCETTA COBRA 23,5 - 25	KOBRA CLAMP 23,5 - 25	16	
6	X02.999.000	STAFFA FISSAGGIO RACCORDO A T	T UNION FIXING BRACKET	1	
7	X02.274.000	RACCORDO FILETTATO A T 1" FEMMINA	FEMALE TESSE 1"	4	
8	X00.055.034	NIPPLO 1" / 1" GAS	NIPPLE 1" / 1" GAS	4	
9	X02.293.000	RIDUZIONE 1" M - 3/4" M	1" M - 3/4" M REDUCER NIPPLE	2	
10	X21.015.000	RIDUZIONE 1" M 3/4 F	REDUCTION 1" M 3/4 F	4	
11	X20.087.000	VALVOLA ANTIRITORNO 3/4 3/4	VALVE 3/4 3/4	2	
12	X02.002.000	RACCORDO DIRITTO 3/4" P.G.18	STRAIGHT UNION 3/4" R.H.18	6	
13	X02.211.007	TUBO D. 16 x 23 L= 70	HOSE D. 16 x 23 L= 70	2	
14	X20.087.000M	VALVOLA ANTIRITORNO 3/4 3/4	VALVE 3/4 3/4	4	
15	X02.211.150	TUBO D. 16 x 23 L= 1500	HOSE D. 16 x 23 L= 1500	1	
16	X02.211.040	TUBO D. 16 x 23 L= 400	HOSE D. 16 x 23 L= 400	1	
17	X02.211.150	TUBO D. 16 x 23 L= 1500	HOSE D. 16 x 23 L= 1500	1	
18	X02.211.040	TUBO D. 16 x 23 L= 400	HOSE D. 16 x 23 L= 400	1	
19	X02.211.100	TUBO D. 16 x 23 L= 1000	HOSE D. 16 x 23 L= 1000	1	
20	X02.211.100	TUBO D. 16 x 23 L= 1000	HOSE D. 16 x 23 L= 1000	1	
21	XOR.000.117	OR D. 13,1x18,34x2,62	13,1x18,34x2,62 O-RING GASKET	6	
22	XOR.004.081	OR D.20,22 x 3,53	20,22 x 3,53 O-RING GASKET	4	
23	XOR.000.507	OR D.27 x 5	27 x 5 O-RING GASKET	12	
24	XDA.010.0BG	DADO AUTOBLOCCANTE M10	SELF LOCKING NUT M10	1	
25	XTE.010.035T	VITE TE 10 x 35	SCREW TE 10 x 35	1	
26	XRP.010.000	RONDELLA PIANA D.10	WASHER D.10	2	



N°	Doc. Number	Titolo	Title	Q.tà	Note
1	X20.212.201C	VENTAGLIO D 175 COMPLETO	D. 175 FISHTAIL COMPLETE	1	
2	X02.008.000	DISTRIBUTORE LIQUIDO TESTATE	SPRAYHEADS LIQUID MANIFOLD	1	
3	XOR.000.117	OR D. 13,1x18,34x2,62	13,1x18,34x2,62 O-RING GASKET	3	
4	X20.202.100	RUBINETTO P.G. D.10 F.1/4" GAS TAGLIATO	TAP ASSEMBLY	3	
5	X00.227.01C	DISPOSITIVO ANTIGOCCIA	ANTDRIP VALVE	3	
6	X02.013.000	TAPPO CIMA G 1/4" F.	PLUG G 1/4"	1	
7	X02.030.010	GUARNIZIONE TAPPO DISTRIBUTORE	GASKET	1	
8	X02.182.000	TAPPO 3/4" FEMMINA	FEMALE 3/4" CAP	1	
9	XFC.013,5.015	FASCETTA COBRA SLO30710	KOBRA CLAMP	3	
10	XFC.012,5.014	FASCETTA COBRA SLO30705	KOBRA CLAMP	3	
11	XRP.006.000	RONDELLA PIANA D. 6	WASHER D.6	4	
12	XD0.06.5588G	DADO M6	NUT M6	2	
13	XTE.006.020T	VITE TE M6 x 20	SCREW TE M6 x 20	2	
14	X02.217.032	TUBO D. 8x13 L= 320	HOSE D. 8x13 L= 320	1	
15	X02.217.032	TUBO D. 8x13 L= 320	HOSE D. 8x13 L= 320	1	
16	X02.217.042	TUBO D. 8x13 L= 420	HOSE D. 8x13 L= 420	1	



N°	Doc. Number	Titolo	Title	Q.tà	Note
1	X20.213.201C	VENTAGLIO D 175 COMPLETO	D. 175 FISHTAIL COMPLETE	1	
2	X02.008.000	DISTRIBUTORE LIQUIDO TESTATE	SPRAYHEADS LIQUID MANIFOLD	1	
3	XOR.000.117	OR D. 13,1x18,34x2,62	13,1x18,34x2,62 O-RING GASKET	3	
4	X20.202.100	RUBINETTO P.G. D.10 F. 1/4" GAS TAGLIATO	TAP ASSEMBLY	3	
5	X00.227.01C	DISPOSITIVO ANTIGOCCIA	ANTDRIP VALVE	3	
6	X02.013.000	TAPPO CIMA G 1/4" F.	PLUG G 1/4"	1	
7	X02.030.010	GUARNIZIONE TAPPO DISTRIBUTORE	GASKET	1	
8	X02.182.000	TAPPO 3/4" FEMMINA	FEMALE 3/4" CAP	1	
9	XFC.013,5.015	FASCETTA COBRA SLO30710	KOBRA CLAMP	3	
10	XFC.012,5.014	FASCETTA COBRA SLO30705	KOBRA CLAMP	3	
11	XRP.006.000	RONDELLA PIANA D. 6	WASHER D.6	4	
12	XD0.06.5588G	DADO M6	NUT M6	2	
13	XTE.006.020T	VITE TE M6 x 20	SCREW TE M6 x 20	2	
14	X02.217.032	TUBO 8x13 L= 320	HOSE 8x13 L= 320	1	
15	X02.217.032	TUBO 8x13 L= 320	HOSE 8x13 L= 320	1	
16	X02.217.042	TUBO 8x13 L= 420	HOSE 8x13 L= 420	1	



N°	Doc. Number	Titolo	Title	Q.tà	Note
1	X02.349.000	GUARNIZIONE PIANA D.17X23X3	17X23X3 FLAT GASKET	1	
2	X02.117.000	NIPPLO M14X1.5/D.17	ADAPTOR NIPPLE	1	
3	X00.055.045	GIRELLO 3/4" GAS	3/4" FLY NUT	1	
4	XDF.OTT.006	DADO AD ALETTE IN OTTONE M6	WING NUT M6	2	
5	XRP.006.000I	RONDELLA PIANA D. 6 INOX	INOX WASHER D.6	2	
6	XOR.002.062	OR D.15.6X1.78	D.15.6X1.78 OR	2	
7	X02.148.000	DISCO ROTANTE PER REGOLATORE	REGULATOR DISK	1	
8	XTE.006.030I	VITE TE M6X30 INOX	INOX M6X30 BOLT	2	
9	X02.147.500	COPPIA DI SEMICORPO REGOLATORE	REGULATOR HALF-BODY	1	
10	XOR.003.050	OR D.12.37x2.62	O-RING D.12.37x2.62	1	