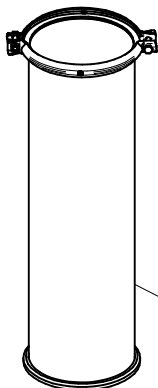
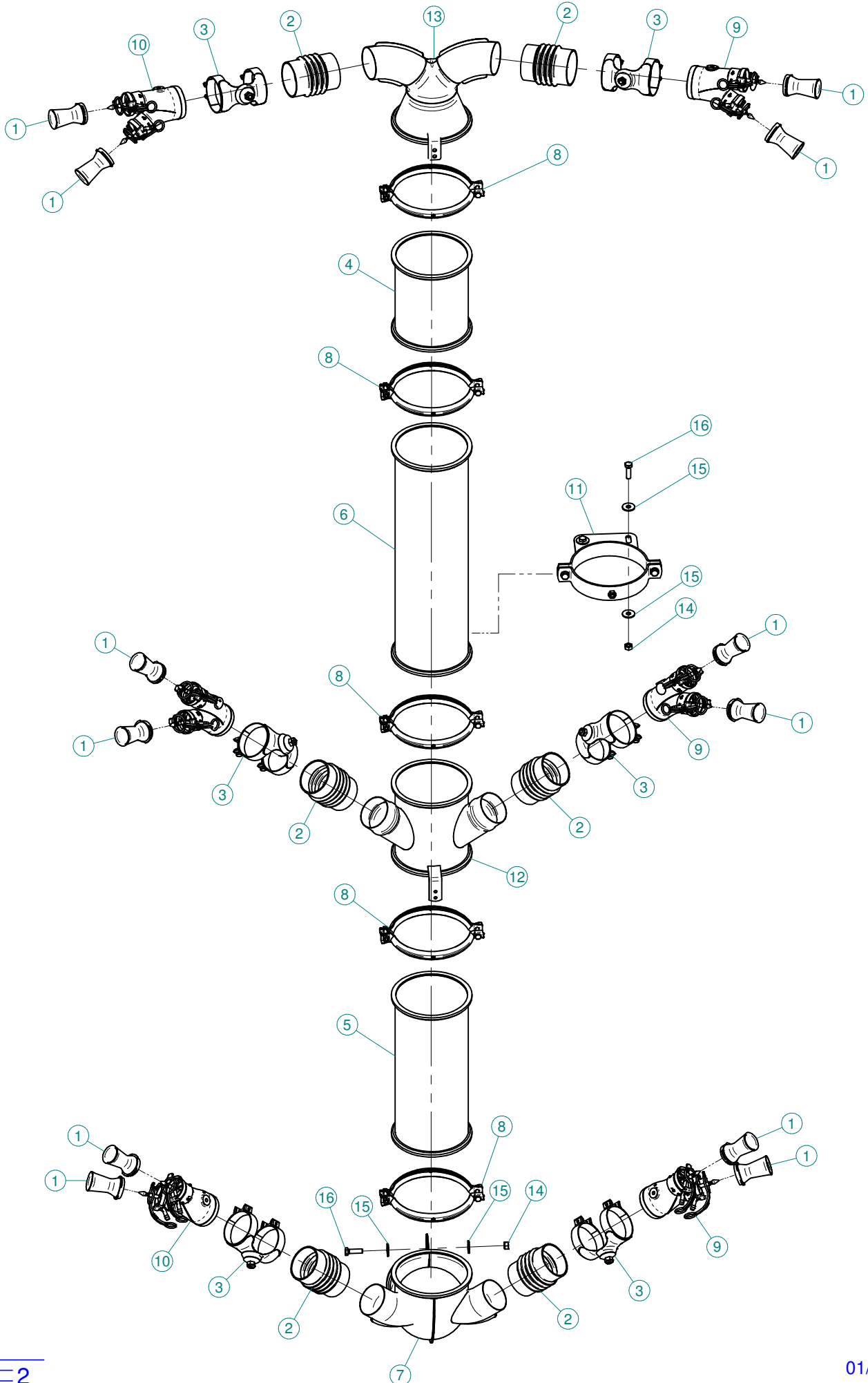


**Sez. T03**  
Condotto dell'aria  
*Air duct*

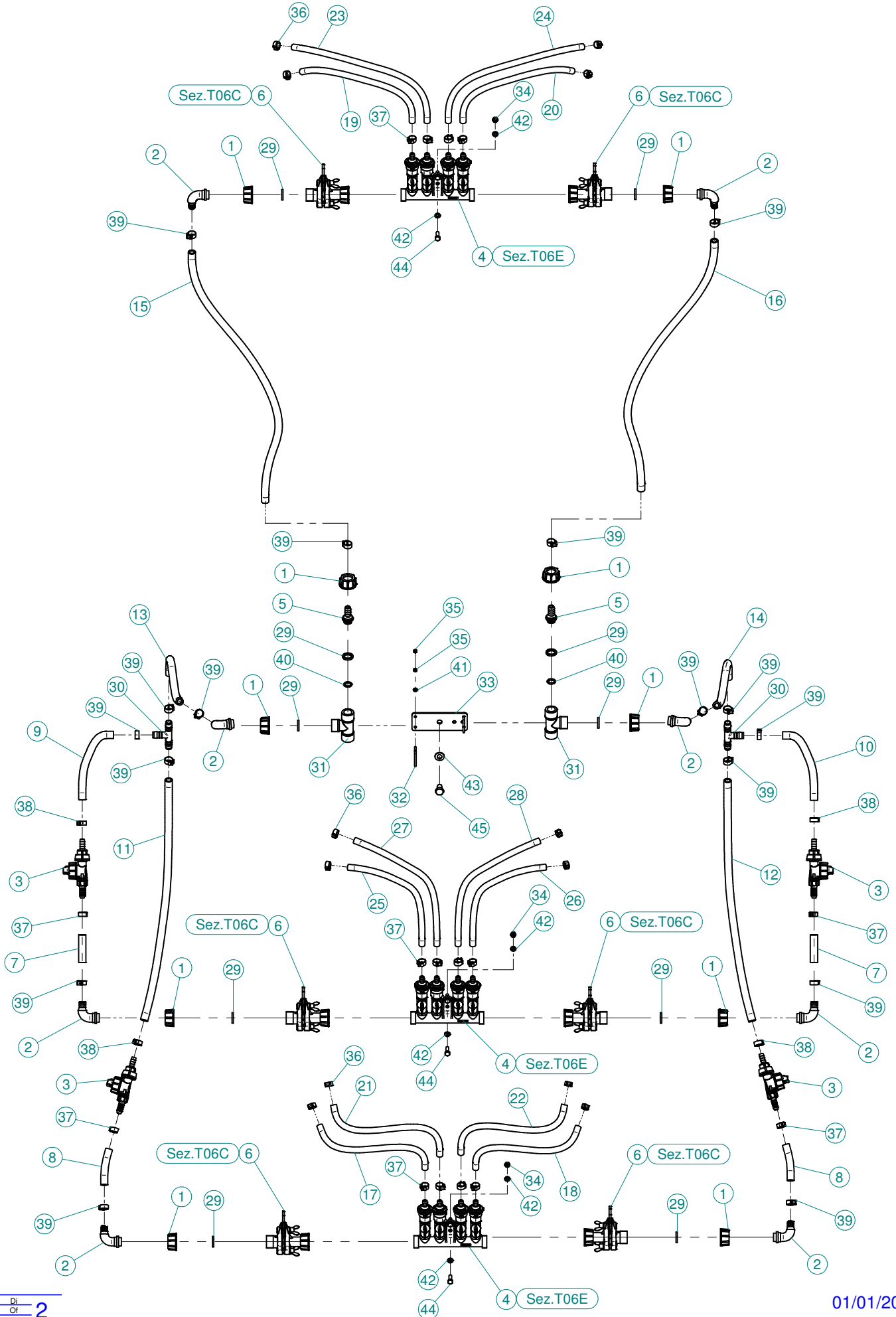
**Sez. T06**  
Circuito idraulico  
*Plumbing of liquids*



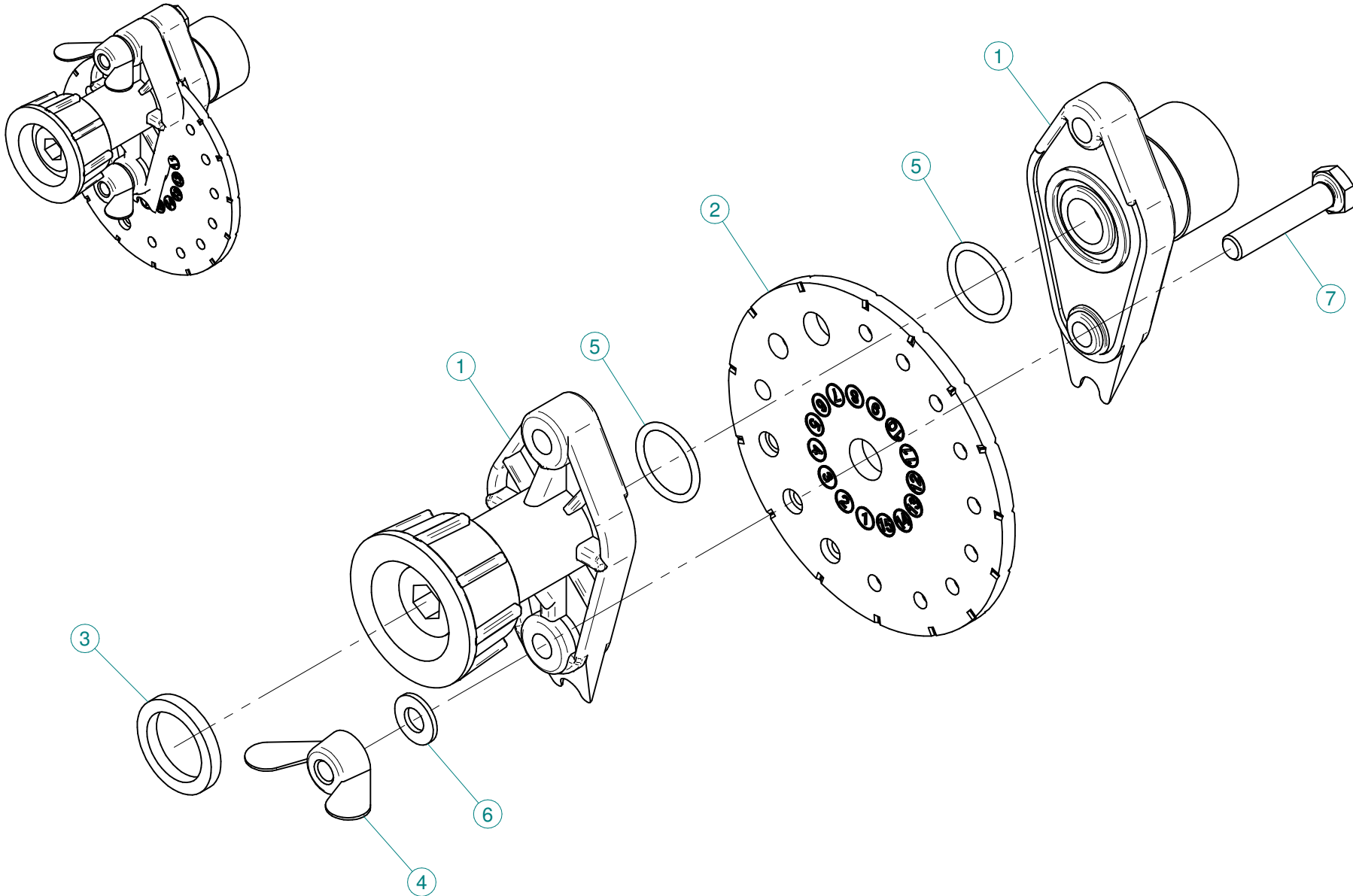
**Sez. T28 (⌘)**  
*Prolunghe*  
*Extension*



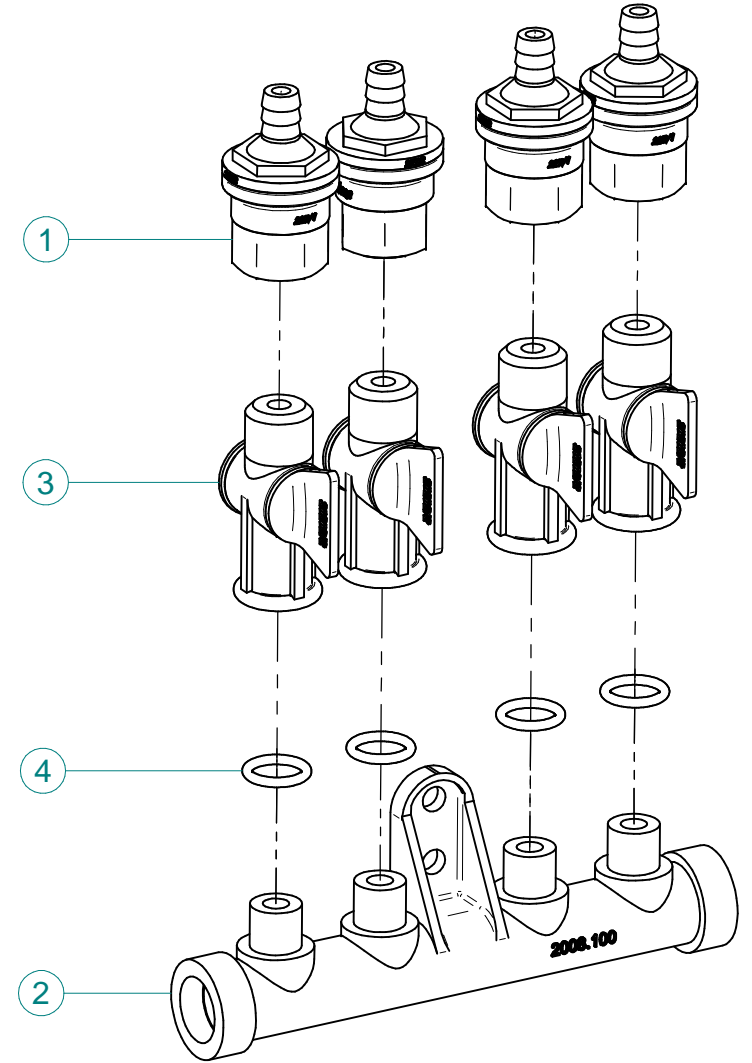
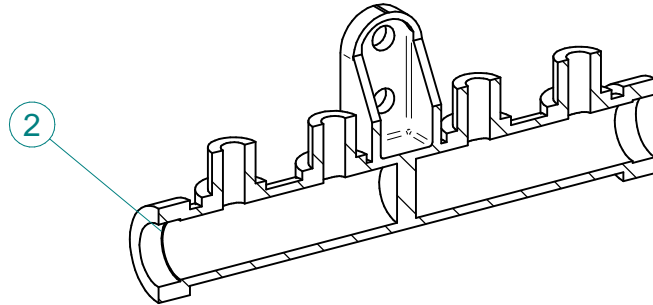
N°	Doc. Number	Titolo	Title	Q.tà
1	X00.006.050	DIFFUSORE 6/50	NOZZLE 6/50	12
2	X02.020.000	MANICOTTO FLESSIBILE Ø 80 x 115	FLEXIBLE SLEEVE Ø 80 x 115	6
3	X02.046.000	COPPIA FASCETTE Ø 85	CLAMP Ø 85	6
4	X02.186.000	PROLUNGA Ø 175 X 210	EXTENSION Ø 175 X 210	1
5	X02.187.000	PROLUNGA Ø 175 X 400	EXTENSION D.175 X 400	1
6	X02.188.000	PROLUNGA Ø175 X 600	EXTENSION Ø 175 X 600	1
7	X05.615.300	CURVA D.175 90° CON 2 CURVE DI USCITA D80	ELBOW D.175 90°	1
8	X05.616.000	COLLARE PER TUBI Ø 175	PIPE CLAMP Ø 175	5
9	X20.221.100DX	MANO Ø 80 A DUE USCITE	TWO OUTLETS BODY	3
10	X20.221.100SX	MANO Ø 80 A DUE USCITE	TWO OUTLETS BODY	3
11	X20.503.000	FASCETTA Ø 175 FISSAGGIO TESTATE	Ø 175 CLAMP HEADS FIXING	1
12	X20.890.400	TRONCHETTO Ø 175 L=210 CON 2 USCITE Ø 80	EXTENSION Ø 175 L=210 WITH 2 OUTLETS Ø 80	1
13	X20.935.000	CORPO DA D.175 A D.120 CON 2 USCITE D.80	BODY FROM D.175 TO D.120 WITH 2 OUTLETS D.80	1
14	XD0.10.5587G	DADO M10 6S PG 5587 ZINC.	M10 6S BIG LEAD NUT 5587	3
15	XRP.010.030	RONDELLA PIANA F.LARGA D.10X30 ZINC.	10X30mm D. LARGE THREAD FLAT	6
16	XTE.010.035T	VITE TE UNI 5739-65 M10x35-8.8	SCREW TE UNI 5739-65 M10x35-8.8	3



N°	Doc. Number	Titolo	Title	Q.tà
1	X00.055.045	GIRELLO 3/4" GAS ALTO	3/4" GAS FLY NUT	10
2	X00.055.046R	RACCORDO CURVO P.G. Ø 14	CURVED UNION WITH R.H. D.14	8
3	X00.226.05C	GETTO ANTIGOCCIA DIRITTO COMPLETO (0,3 bar)	COMPLETE ANTIDROP (0,3 bar)	4
4	X02.008.404C	DISTRIBUTORE LIQUIDI A 4 RUBINETTI	4 TAPS LIQUID MANIFOLD	3
5	X02.122.000	RACCORDO A P.G. Ø 13	Ø 13 UNION	2
6	X02.150.000	REGOLATORE A DISCO ROTANTE COMPLETO	ROTATION DISK REGULATION	6
7	X02.213.006	TUBO Ø10 L=60	HOSE Ø10 L=60	2
8	X02.213.007	TUBO Ø10x16 L=70	HOSE Ø10x16 L=70	2
9	X02.213.007	TUBO Ø10x16 L=70	HOSE Ø10x16 L=70	1
10	X02.213.007	TUBO Ø10x16 L=70	HOSE Ø10x16 L=70	1
11	X02.213.035	TUBO Ø10x16 L=355	HOSE Ø10x16 L=355	1
12	X02.213.035	TUBO Ø10x16 L=355	HOSE Ø10x16 L=355	1
13	X02.213.038	TUBO Ø10x16 L=380	HOSE Ø10x16 L=380	1
14	X02.213.038	TUBO Ø10x16 L=380	HOSE Ø10x16 L=380	1
15	X02.213.075	TUBO Ø10x16 L=750	HOSE Ø10x16 L=750	1
16	X02.213.075	TUBO Ø10x16 L=750	HOSE Ø10x16 L=750	1
17	X02.217.025	TUBO Ø8x13 L=250	HOSE Ø8x13 L=250	1
18	X02.217.025	TUBO Ø8x13 L=250	HOSE Ø8x13 L=250	1
19	X02.217.028	TUBO Ø8x13 L=280	HOSE Ø8x13 L=280	1
20	X02.217.028	TUBO Ø8x13 L=280	HOSE Ø8x13 L=280	1
21	X02.217.030	TUBO Ø8x13 L=300	HOSE Ø8x13 L=300	1
22	X02.217.030	TUBO Ø8x13 L=300	HOSE Ø8x13 L=300	1
23	X02.217.032	TUBO Ø8x13 L=320	HOSE Ø8x13 L=320	1
24	X02.217.032	TUBO Ø8x13 L=320	HOSE Ø8x13 L=320	1
25	X02.217.035	TUBO Ø8x13 L=350	HOSE Ø8x13 L=350	1
26	X02.217.035	TUBO Ø8x13 L=350	HOSE Ø8x13 L=350	1
27	X02.217.040	TUBO Ø8x13 L=400	HOSE Ø8x13 L=400	1
28	X02.217.040	TUBO Ø8x13 L=400	HOSE Ø8x13 L=400	1
29	X02.349.000	GUARNIZIONE PIANA D.17X23X3	17X23X3 FLAT GASKET (G4000B)	10
30	X20.885.000	RACCORDO A T Ø13-13-13	T UNION Ø 13-13-13	2
31	X21.013.000	RACCORDO A "T" 3/4 - 3/4	"T" UNION 3/4 - 3/4	2
32	X21.013.000.A	CAVALLOTTO DI FISSAGGIO RACCORDO A T	BRACKET FOR TEE	2
33	X21.039.000	STAFFETTA PORTA "T"	BRACKET	1
34	XD0.06.5588G	DADO M6 6S PG 5588 ZINC.	M6 6S BIG LEAD NUT 5588	6
35	XDOT.04.5587	DADO OTTONE M4	M4 BRASS NUT	8
36	XFC.012,5.014	FASCETTA COBRA SL030705	KOBRA CLAMP SL030705	12
37	XFC.013,5.015	FASCETTA COBRA SL030710	KOBRA CLAMP SL030710	16
38	XFC.015,5.017	FASCETTA COBRA SLO30720	KOBRA CLAMP	4
39	XFC.016,5.018	FASCETTA COBRA 16,5 - 18	KOBRA CLAMP 16,5 - 18	16
40	XOR.000.117	OR D.13,1X2,62	13.1X2.62 O-RING GASKET	2
41	XRP.004.000	RONDELLA PIANA D.4	INOX WASHER D.4	4
42	XRP.006.000	RONDELLA PIANA D.6 6592 ZINC.	6mm D. FLAT WASHER	12
43	XRP.010.000	RONDELLA PIANA D.10 6592 ZINC.	WASHER Ø 10	1
44	XTE.006.020T	VITE TE M6X20 5739 ZINC.	BOLT TE M6X20 5739	6
45	XTE.010.016T	VITE TE UNI 5739-65 M10x16-8.8	SCREW TE UNI 5739-65 M10x16-8.8	1



N°	Doc. Number	Titolo	Title	Q.tà
1	X02.147.500	COPPIA DI SEMICORPO REGOLATORE	REGULATOR HALF-BODY	1
2	X02.148.000	DISCO ROTANTE PER REGOLATORE	REGULATOR DISK	1
3	X02.349.000	GUARNIZIONE PIANA D.17X23X3	17X23X3 FLAT GASKET (G4000B)	1
4	XDF.OTT.006	DADO AD ALETTE IN OTTONE M6	BRASS M6 WING NUT	2
5	XOR.002.062	OR D.15,6X1,78	15.6X1.78 O-RING GASKET	2
6	XRP.006.001	RONDELLA PIANA D.6 INOX	WASHER D.6	2
7	XTE.006.030I	VITE TE M6X30 INOX 5739	BOLT TE M6X30 STAINLESS STEEL 5739	2



N°	Doc. Number	Titolo	Title	Q.tà
1	X00.227.01C	DISPOSITIVO ANTIGOCCIA	ANTI DRIP DEVICE	4
2	X02.008.100	DISTRIBUTORE LIQUIDO TESTATE DIVISO	SPRAYHEAD LIQUID DISTRIBUTOR	1
3	X20.202.100	RUBINETTO F.1/4" M.18X1,5	TAP ASSEMBLY	4
4	XOR.000.117	OR D.13,1X2,62	13.1X2.62 O-RING GASKET	4

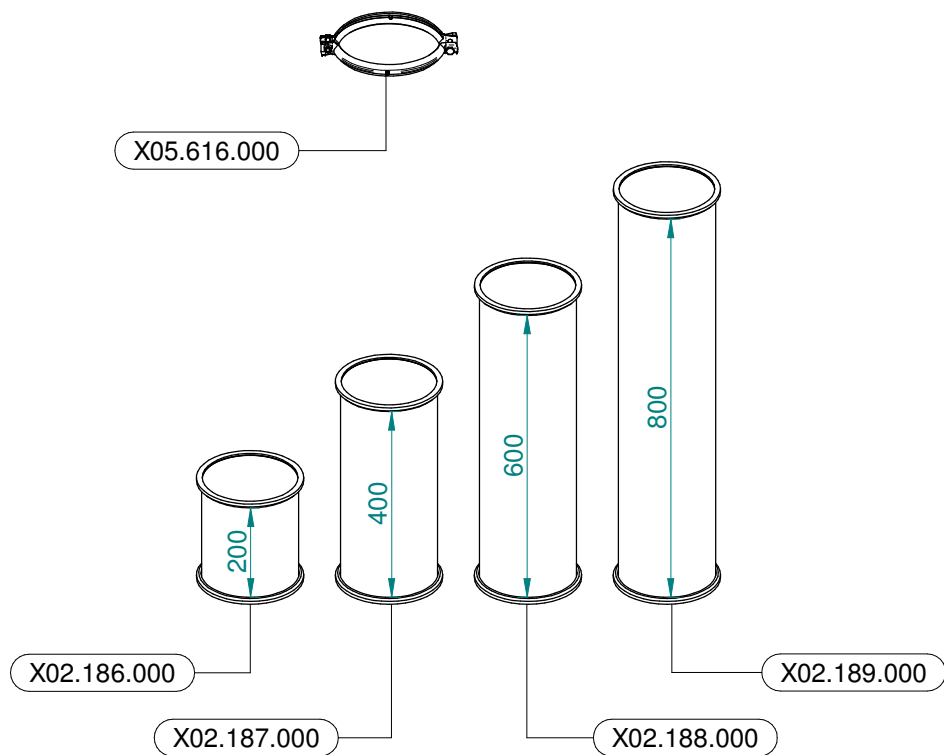


Gli esplosi elencati di seguito sono relativi  
a varianti o accessori a richiesta

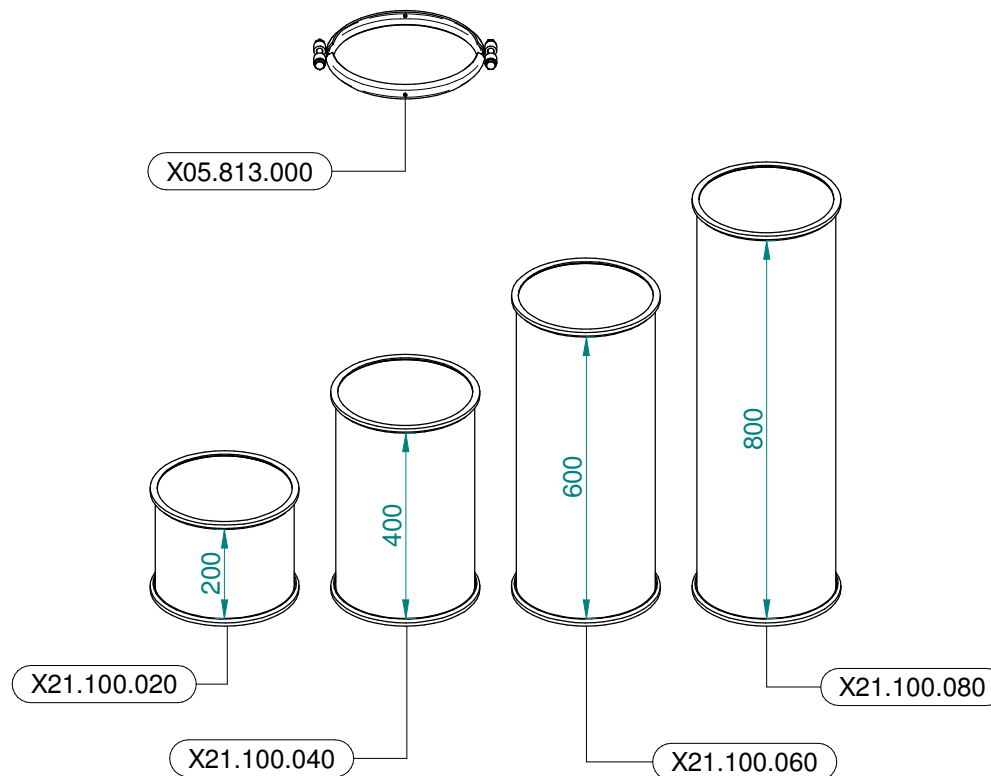
The exploded drawings listed below are related  
to different versions or optional accessories

Le vues éclatées suivantes sont relatives  
à des variantes ou à des accessoires optionnels

Dibujos de vista despiezada son relativos a  
variantes o accesorios opcionales



**Ø 175**  
 Plus 42 - 45 - 50  
 Blitz 45 - 50  
 Link 50



**Ø 250**  
 Plus 55  
 Blitz 55  
 Link 55