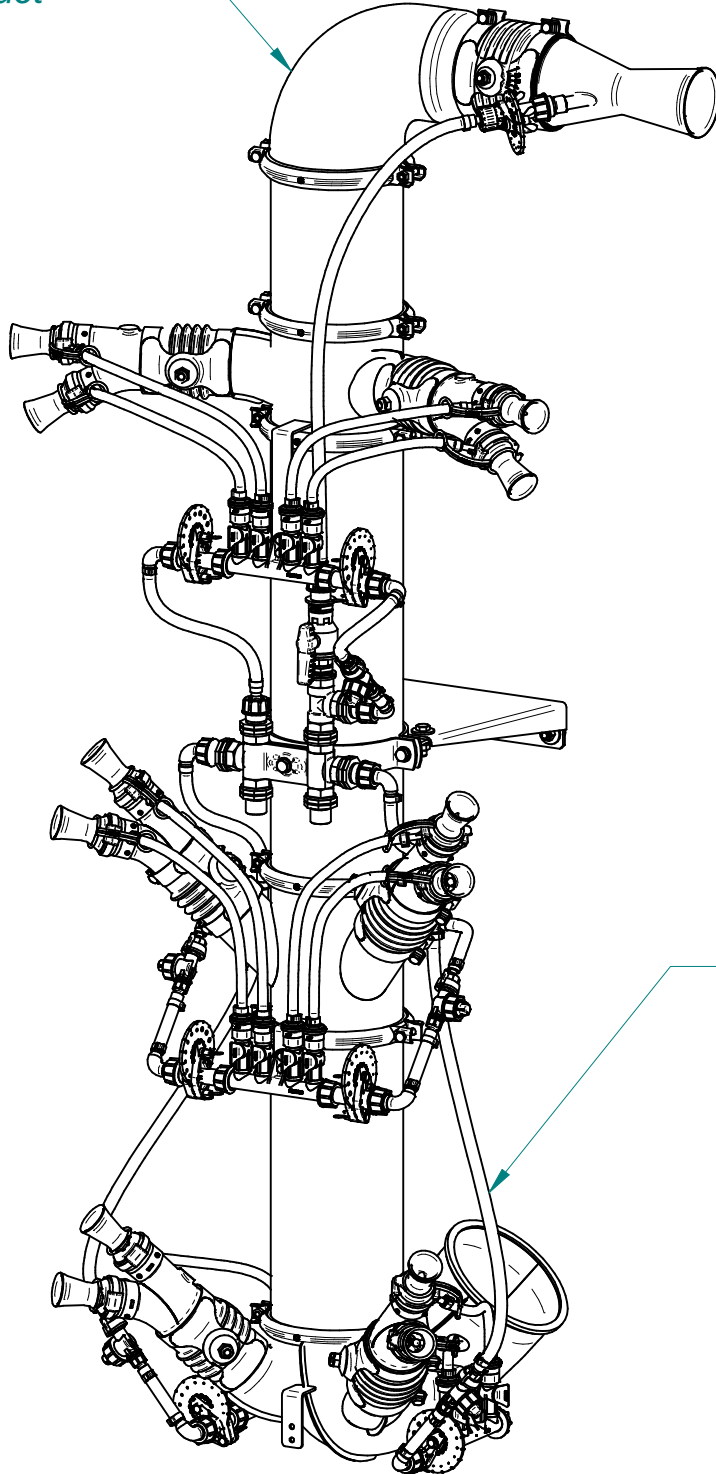
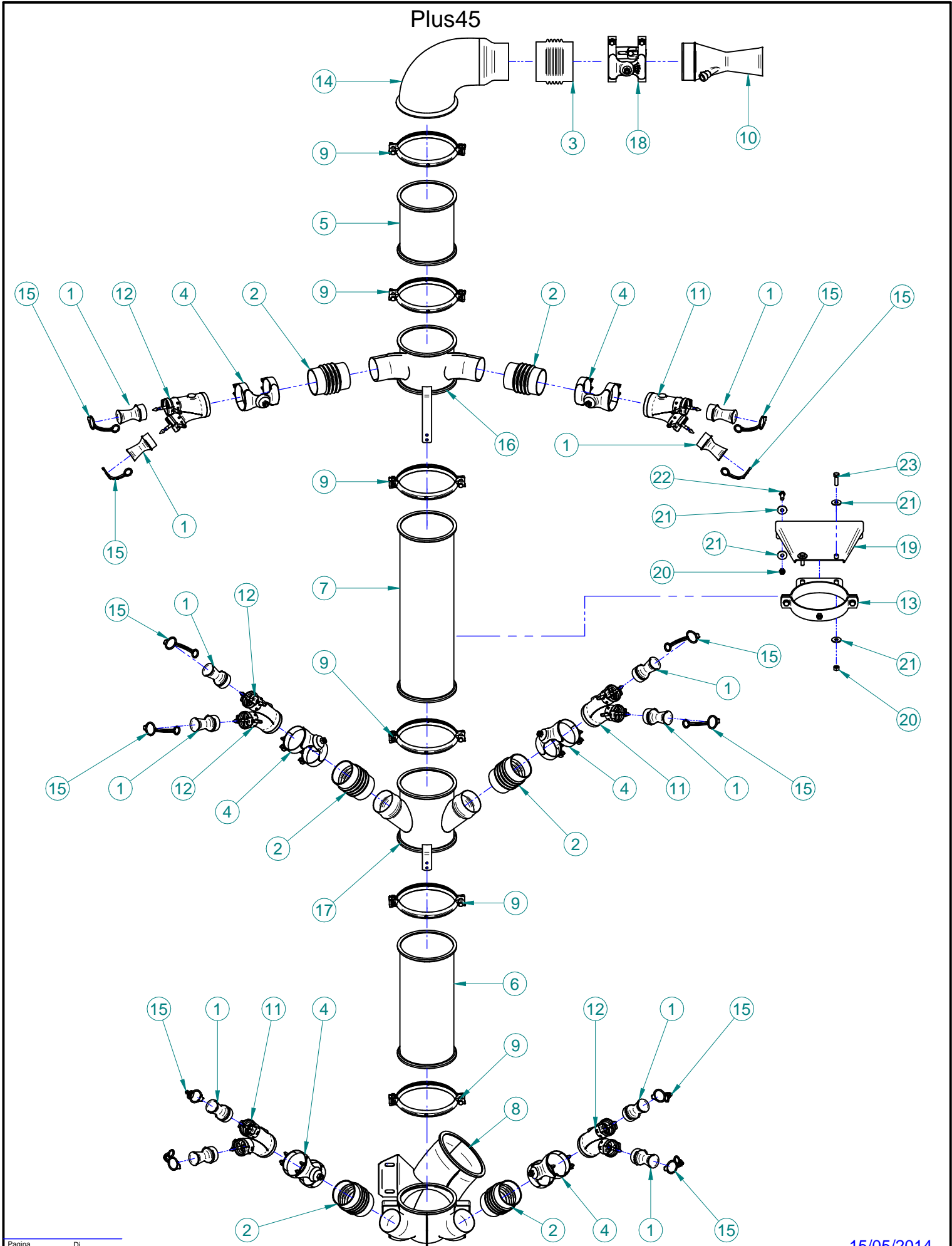


Plus45

Sez.T03
Condotto dell'Aria
Air Duct



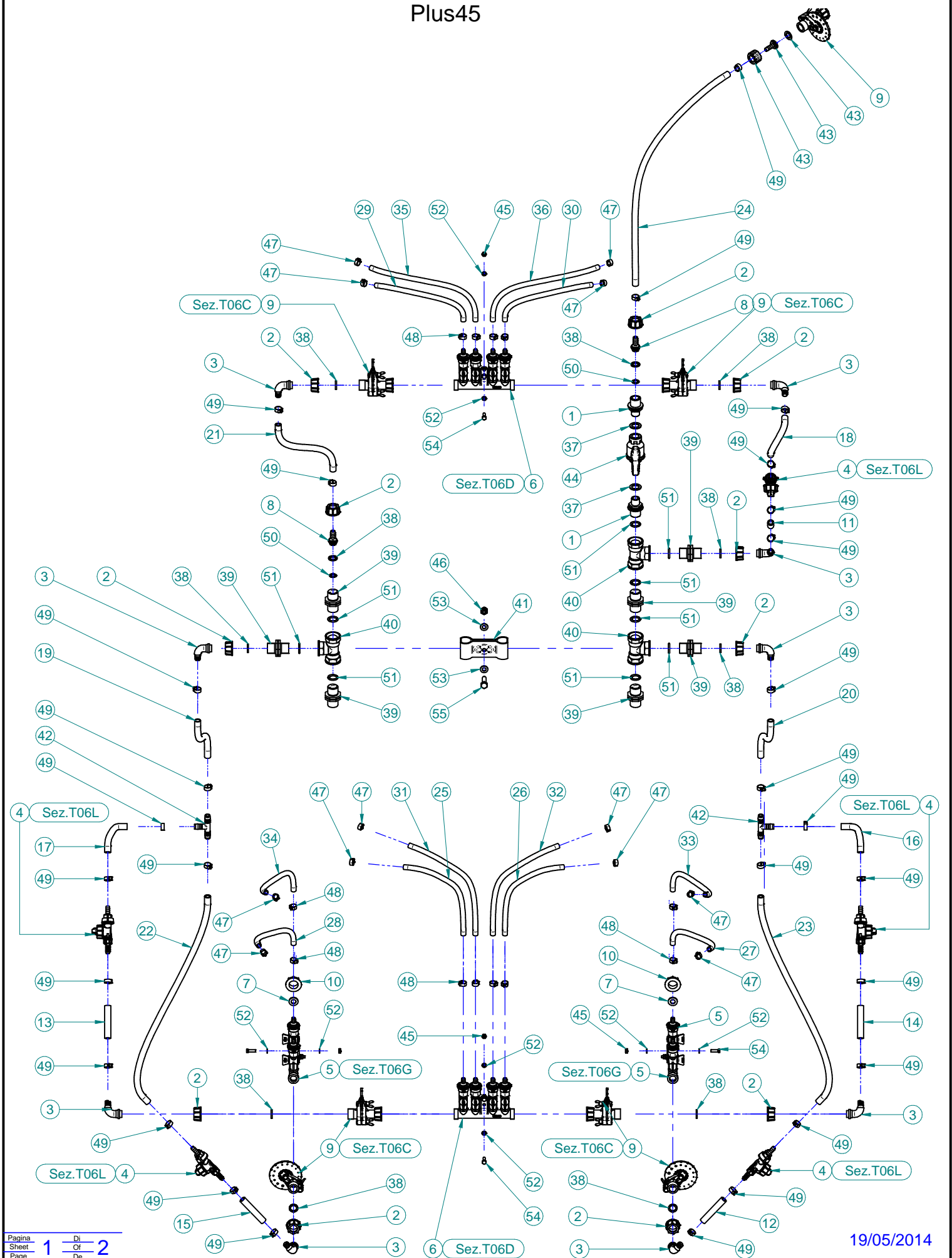
Sez.T06
Circuito Idrraulico
Plumbing of Liquid



Plus45

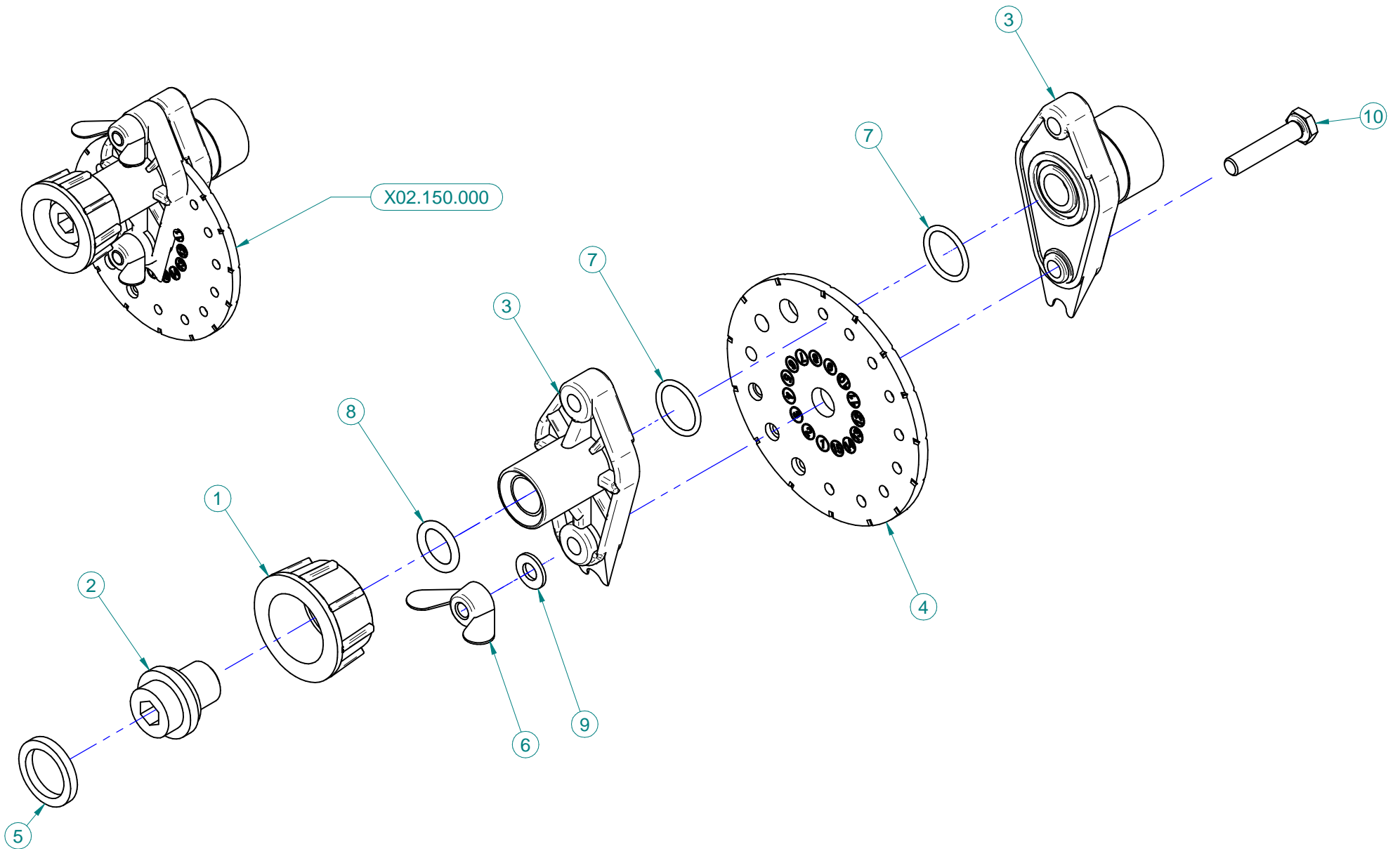
N°	Doc. Number	Titolo	Title	Q.tà
1	X00.004,5.50	DIFFUSORE 4,5/50	NOZZLE 4,5/50	12
2	X02.020.000	MANICOTTO FLESSIBILE Ø 80 x 115	FLEXIBLE SLEEVE Ø 80 x 115	6
3	X02.021.000	MANICOTTO FLESSIBILE Ø 120	FLEXIBLE SLEEVE	1
4	X02.046.000	COPPIA FASCETTE Ø 85	CLAMP Ø 85	6
5	X02.186.000	PROLUNGA Ø 175 X 200	EXTENSION Ø 175 X 200	1
6	X02.187.000	PROLUNGA Ø 175 X 400	EXTENSION D.175 X 400	1
7	X02.188.000	PROLUNGA Ø175 X 600	EXTENSION Ø 175 X 600	1
8	X04.882.000	CURVA INFERIORE D. 175 PER PORTATI	LOWER BEND D. 175	1
9	X05.616.000	COLLARE PER TUBI Ø 175	PIPE CLAMP Ø 175	6
10	X10.022,5.120	DIFFUSORE 22,5/120 CON TUBETTO	NOZZLE 22,5/120	1
11	X20.221.100DX	MANO Ø 80 A DUE USCITE	TWO OUTLETS BODY	3
12	X20.221.100SX	MANO Ø 80 A DUE USCITE	TWO OUTLETS BODY	3
13	X20.503.000	FASCETTA Ø 175 FISSAGGIO TESTATE	Ø 175 CLAMP HEADS FIXING	1
14	X20.558.120	CURVA Ø 175 CON P.G. Ø 120	ELBOW Ø 175 WITH R.H. Ø 120	1
15	X20.697.000	FERMA DIFFUSORE	NOZZLE STOP	12
16	X20.890.300	TRONCHETTO Ø 175 L=150 CON 2 USCITE Ø 80	EXTENSION Ø 175 L=150 WITH 2 OUTLETS Ø 80	1
17	X20.890.400	TRONCHETTO Ø 175 L=210 CON 2 USCITE Ø 80	EXTENSION Ø 175 L=210 WITH 2 OUTLETS Ø 80	1
18	X21.080.000	COPPIA FASCETTE Ø 127 DESTRA	RIGHT CLAMP Ø 127	1
19	X40.208.001	STAFFA COMPLETA DI FISSAGGIO	FIXING BRACKET	1
20	XD0.10.5587G	DADO M10	NUT M10	4
21	XRP.010.030	RONDELLA PIANA F. LARGA D.10X30	WASHER Ø 10 x 30 mm	8
22	XTE.010.030T	VITE TE UNI 5739-65 M10 x 30-8.8	SCREW TE UNI 5739-65 M10 x 30-8.8	2
23	XTE.010.035T	VITE TE UNI 5739-65 M10x35-8.8	SCREW TE UNI 5739-65 M10x35-8.8	2

Plus45

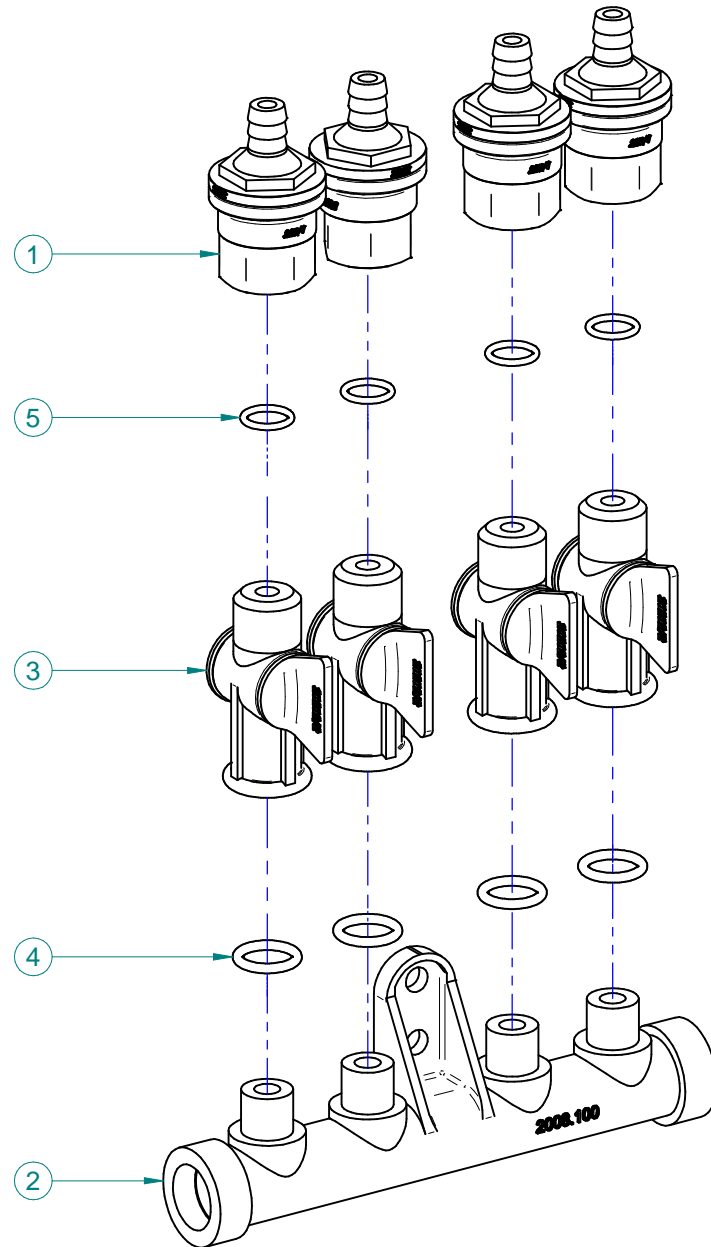
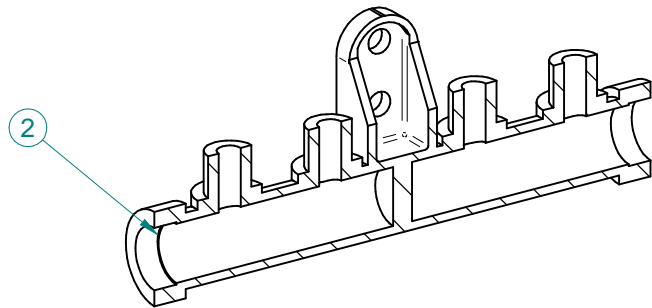


Plus45

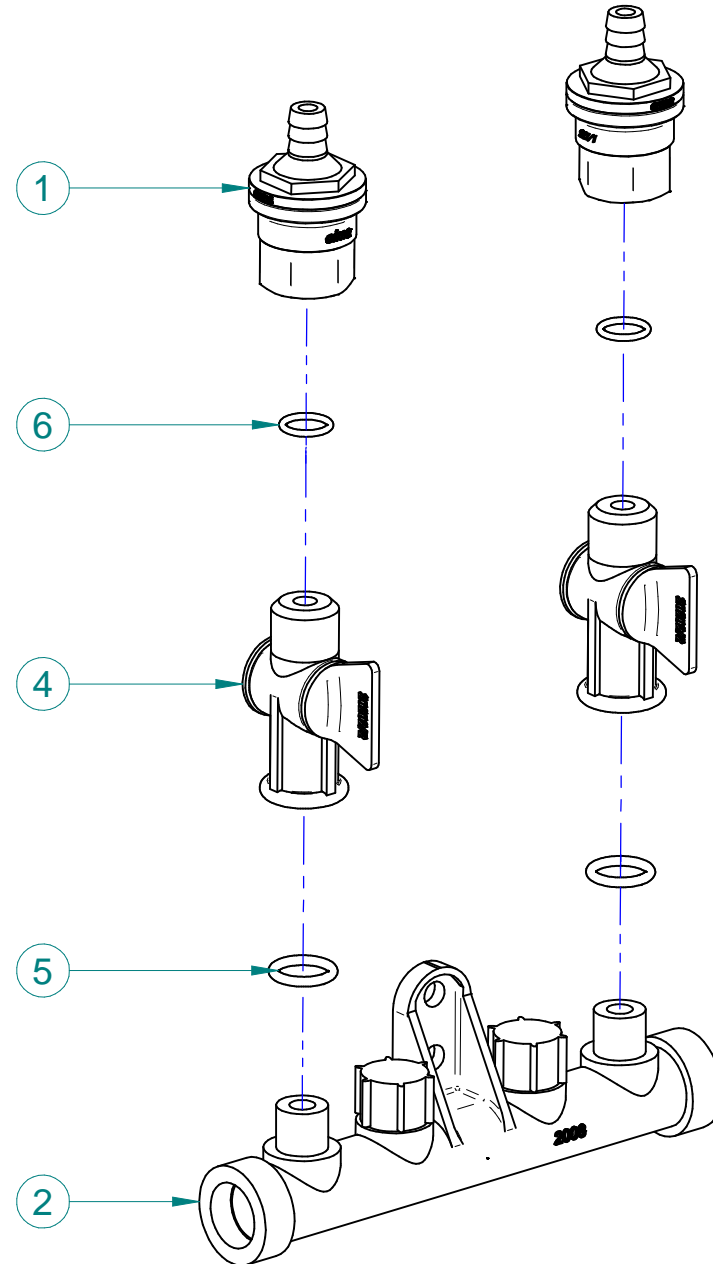
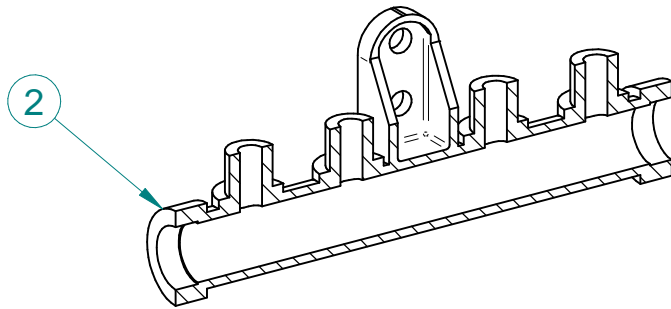
N°	Doc. Number	Titolo	Title	Q.tà
1	X00.055.044	NIPPLO 1/2" GAS 3/4" GAS	NIPPLE 1/2" - 3/4" GAS	2
2	X00.055.045	GIRELLO 3/4" GAS	3/4" FLY NUT	11
3	X00.055.046R	RACCORDO CURVO P.G. Ø 14	CURVED UNION WITH R.H. D.14	9
4	X00.226.05C	GETTO ANTIGOCCIA DIRITTO COMPLETO (0,3 bar)	COMPLETE ANTIDROP (0,3 bar)	5
5	X02.008.302C	DISTRIBUTORE LIQUIDI A 2 RUBINETTI	2 TAPS LIQUID MANIFOLD	2
6	X02.008.404C	DISTRIBUTORE LIQUIDI A 4 RUBINETTI	4 TAPS LIQUID MANIFOLD	2
7	X02.030.010	GUARNIZIONE TAPPO DISTRIBUTORE	GASKET	2
8	X02.122.000	RACCORDO A P.G. Ø 13	Ø 13 UNION	2
9	X02.150.000	REGOLATORE A DISCO ROTANTE COMPLETO	ROTATION DISK REGULATION	7
10	X02.182.000	TAPPO 3/4" FEMMINA	FEMALE 3/4" CAP	2
11	X02.213.007	TUBO D.10 L=70	HOSE D.10 L=70	1
12	X02.213.007	TUBO D.10 L=70	HOSE D.10 L=70	1
13	X02.213.007	TUBO D.10 L=70	HOSE D.10 L=70	1
14	X02.213.007	TUBO D.10 L=70	HOSE D.10 L=70	1
15	X02.213.007	TUBO D.10 L=70	HOSE D.10 L=70	1
16	X02.213.007	TUBO D.10 L=70	HOSE D.10 L=70	1
17	X02.213.007	TUBO D.10 L=70	HOSE D.10 L=70	1
18	X02.213.015	TUBO D.10 L=150	HOSE D.10 L=150	1
19	X02.213.035	TUBO D.10 L=350	HOSE D.10 L=350	1
20	X02.213.035	TUBO D.10 L=350	HOSE D.10 L=350	1
21	X02.213.040	TUBO D.10 L=400	HOSE D.10 L=400	1
22	X02.213.047	TUBO D.10 L=470	HOSE D.10 L=550	1
23	X02.213.047	TUBO D.10 L=470	HOSE D.10 L=470	1
24	X02.213.085	TUBO D.10 L=850	HOSE D.10 L=850	1
25	X02.217.029	TUBO Ø8x13 L=290	HOSE Ø8x13 L=290	1
26	X02.217.029	TUBO Ø8x13 L=290	HOSE Ø8x13 L=290	1
27	X02.217.029	TUBO Ø8x13 L=290	HOSE Ø8x13 L=290	1
28	X02.217.029	TUBO Ø8x13 L=290	HOSE Ø8x13 L=290	1
29	X02.217.033	TUBO Ø8x13 L=330	HOSE Ø8x13 L=330	1
30	X02.217.033	TUBO Ø8x13 L=330	HOSE Ø8x13 L=330	1
31	X02.217.035	TUBO Ø8x13 L=350	HOSE Ø8x13 L=350	1
32	X02.217.035	TUBO Ø8x13 L=350	HOSE Ø8x13 L=350	1
33	X02.217.039	TUBO Ø8x13 L=390	HOSE Ø8x13 L=390	1
34	X02.217.039	TUBO Ø8x13 L=390	HOSE Ø8x13 L=390	1
35	X02.217.040	TUBO Ø8x13 L=400	HOSE Ø8x13 L=400	1
36	X02.217.040	TUBO Ø8x13 L=400	HOSE Ø8x13 L=400	1
37	X02.265.000	GUARNIZIONE PIANA Ø 20/30 x 2,5	PLANE GASKET Ø 20/30 X 2,5	2
38	X02.349.000	GUARNIZIONE PIANA Ø17X23X3	17X23X3 FLAT GASKET	11
39	X02.380.000	NIPPLO 3/4"	NIPPLE 3/4"	7
40	X02.396.000	RACCORDO A T 3/4" - 3/4" - 3/4" F.	UNION 3/4" - 3/4" - 3/4" F.	3
41	X02.999.000	STAFFA FISSAGGIO RACCORDO A T	T UNION FIXING BRACKET	1
42	X20.885.000	RACCORDO A T Ø13-13-13	T UNION Ø 13-13-13	2
43	X21.010.000	RACCORDO P.G. DIRITTO Ø 10 COMPLETO	COMPLETE R.H. Ø 10 UNION	1
44	X21.147.000	VALVOLA A SFERA 1/2" F/F	WAYS VALVE 1/2" F/F	1
45	XD0.06.5588G	DADO M6	NUT M6	8
46	XDA.010.0BG	DADO AUTOBLOCCANTE M10	SELF LOCKING NUT M10	1
47	XFC.012,5.014	FASCETTA COBRA SLO30705	KOBRA CLAMP	12
48	XFC.013,5.015	FASCETTA COBRA SLO30710	KOBRA CLAMP	12
49	XFC.016,5.018	FASCETTA COBRA 16,5 - 18	KOBRA CLAMP 16,5 - 18	28
50	XOR.000.117	OR Ø 13,1x18,34x2,62	13,1x18,34x2;62 O-RING GASKET	2
51	XOR.004.081	OR Ø 20,22 x 3,53	20,22 x 3,53 O-RING GASKET	9
52	XRP.006.000	RONDELLA PIANA Ø 6	WASHER Ø 6	16
53	XRP.010.000	RONDELLA PIANA Ø 10	WASHER Ø 10	2
54	XTE.006.020T	VITE TE UNI 5739-65 M6x20-8.8	SCREW TE UNI 5739-65 M6x20-8.8	8
55	XTE.010.035T	VITE TE UNI 5739-65 M10x35-8.8	SCREW TE UNI 5739-65 M10x35-8.8	1



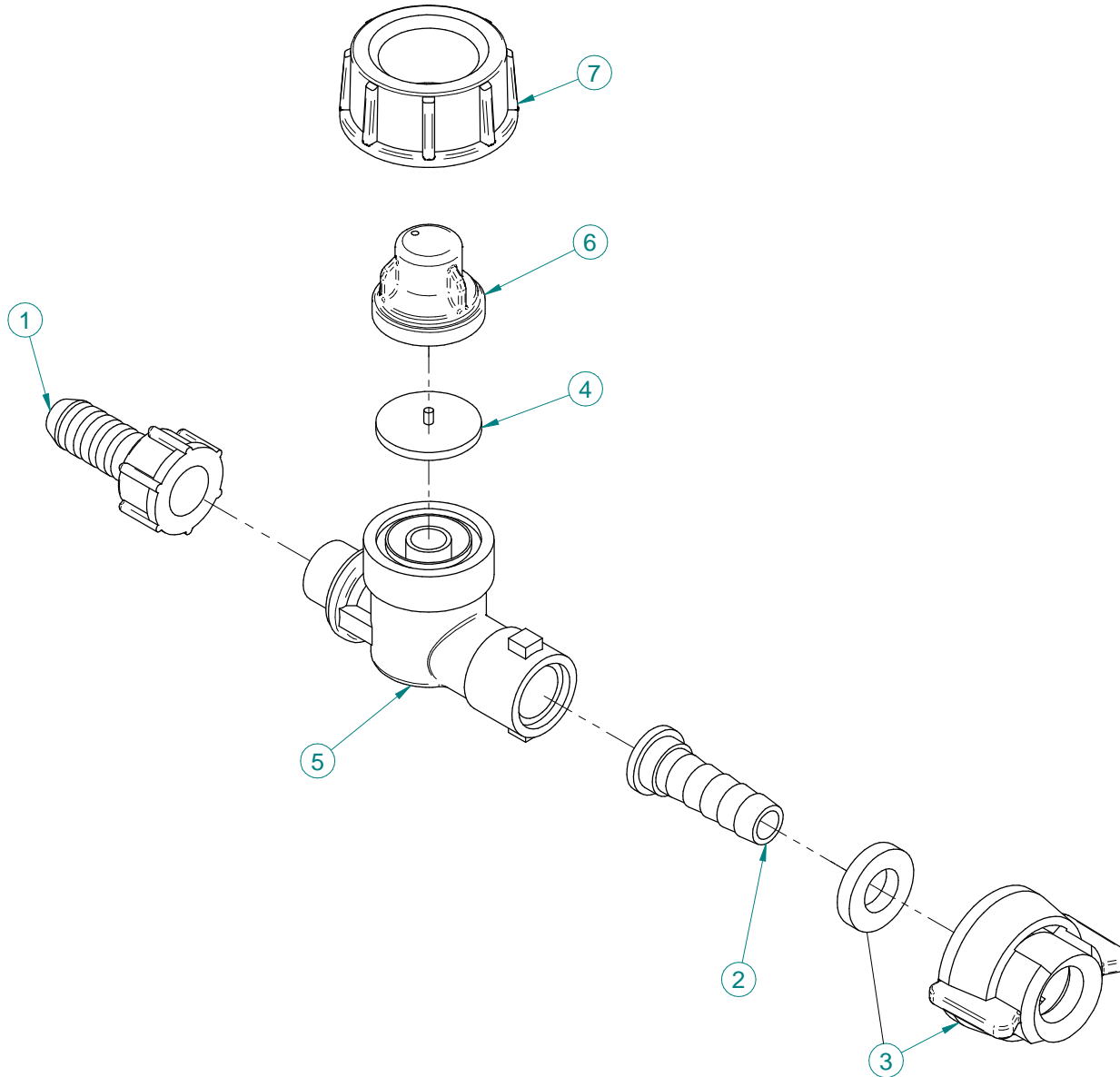
N°	Codice	Titolo	Title	Q.tà
1	X00.055.045	GIRELLO 3/4" GAS	3/4" FLY NUT	1
2	X02.117.000	NIPPLO M14X1.5/Ø 17	ADAPTOR NIPPLE	1
3	X02.147.500	COPPIA DI SEMICORPO REGOLATORE	REGULATOR HALF-BODY	1
4	X02.148.000	DISCO ROTANTE PER REGOLATORE	REGULATOR DISK	1
5	X02.349.000	GUARNIZIONE PIANA Ø17X23X3	17X23X3 FLAT GASKET	1
6	XDF.OTT.006	DADO AD ALETTE IN OTTONE M6	WING NUT M6	2
7	XOR.002.062	OR Ø 15.6X1.78	Ø 15.6X1.78 OR	2
8	XOR.003.050	OR Ø 12.37x2.62	O-RING Ø 12.37x2.62	1
9	XRP.006.000I	RONDELLA PIANA Ø 6 INOX	INOX WASHER Ø 6	2
10	XTE.006.030I	VITE TE UNI 5737-65 M6X30 INOX	INOX SCREW TE UNI 5737-65 M6X30	2



N°	Doc. Number	Titolo	Title	Q.tà
1	X00.227.01C	DISPOSITIVO ANTIGOCCIA	ANTDRIP VALVE	4
2	X02.008.100	DISTRIBUTORE LIQUIDO TESTATE INTERROTTO	SPRAYHEADS LIQUID MANIFOLD	1
3	X20.202.100	RUBINETTO P.G. Ø 10 F.1/4" GAS TAGLIATO	TAP ASSEMBLY	4
4	XOR.000.117	OR Ø 13,1x18,34x2,62	13,1x18,34x2;62 O-RING GASKET	4
5	XOR.002.043	OR 10.82X14.38X1.78 NBR70	10.82X14.38X1.78 NBR70 O-RING GASKET	4



N°	Doc. Number	Titolo	Title	Q.tà
1	X00.227.01C	DISPOSITIVO ANTIGOCCIA	ANTDRIP VALVE	2
2	X02.008.000	DISTRIBUTORE LIQUIDO TESTATE	SPRAYHEADS LIQUID MANIFOLD	1
3*	X02.013.000	TAPPO CIMA G 1/4" F.	PLUG G 1/4"	2
4	X20.202.100	RUBINETTO P.G. Ø 10 F.1/4" GAS TAGLIATO	TAP ASSEMBLY	2
5	XOR.000.117	OR Ø 13,1x18,34x2,62	13,1x18,34x2;62 O-RING GASKET	2
6	XOR.002.043	OR 10.82X14.38X1.78 NBR70	10.82X14.38X1.78 NBR70 O-RING GASKET	2



N°	Doc. Number	Titolo	Title	Q.tà
1	X02.007.011	RACCORDO DIRITTO PG Ø 11	STRAIGHT UNION R.H. Ø 11	1
2	X02.379.020	RACCORDO P.G. 10 SPIANATO	STRAIGHT UNION R.H. 10	1
3	X00.226.042	GIRELLO + GUARNIZIONI	FLY NUT + GASKET	1
4	X00.226.041.B	GUARNIZIONE	GASKET	1
5	X00.226.041.A	CORPO ANTIGOCCIA	ANTIDROP BODY	1
6	X00.226.041.C	GUARNIZIONE ANTIGOCCIA	GASKET	1
7	X00.226.045	GIRELLO 3/4" GAS	3/4" FLY NUT	1