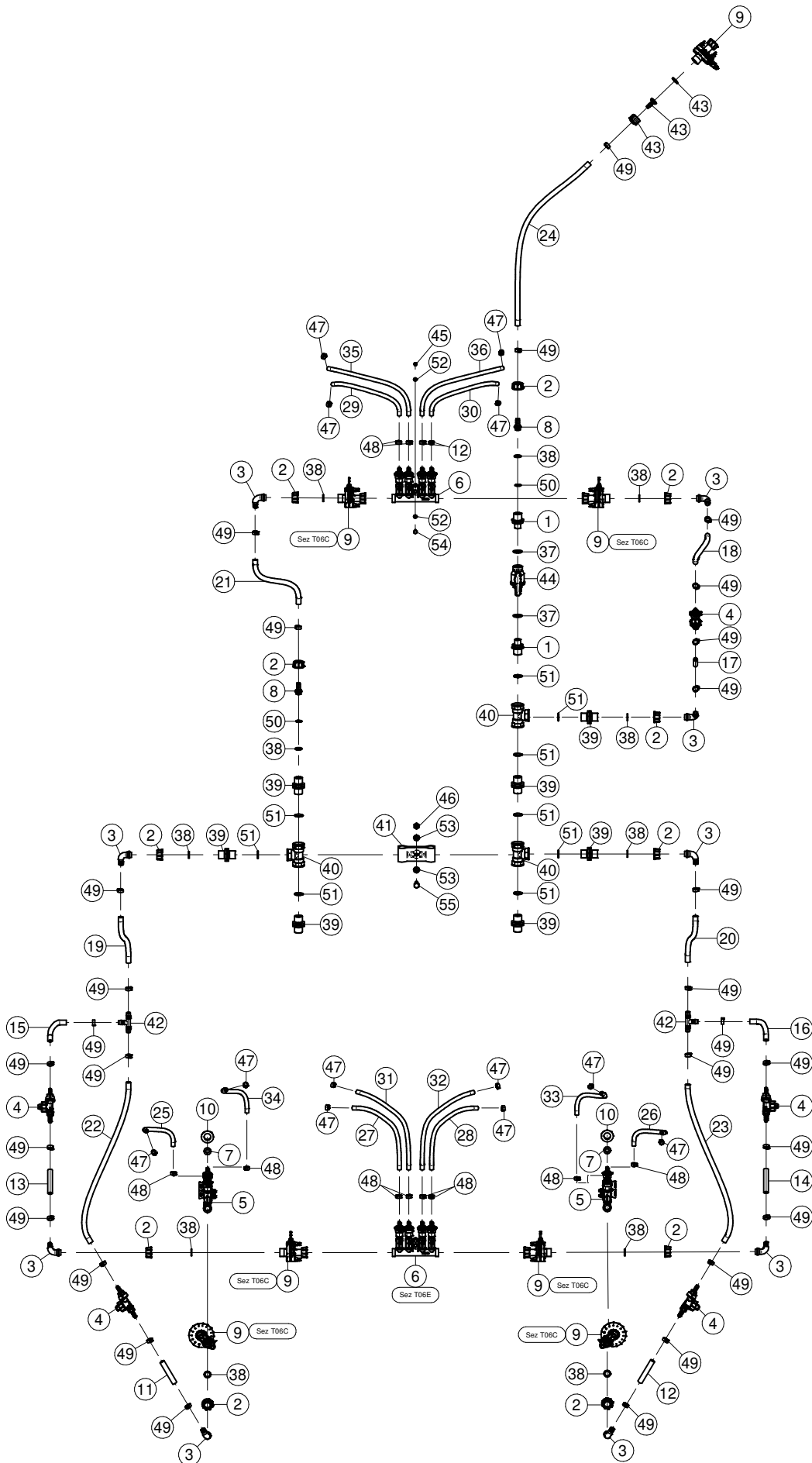
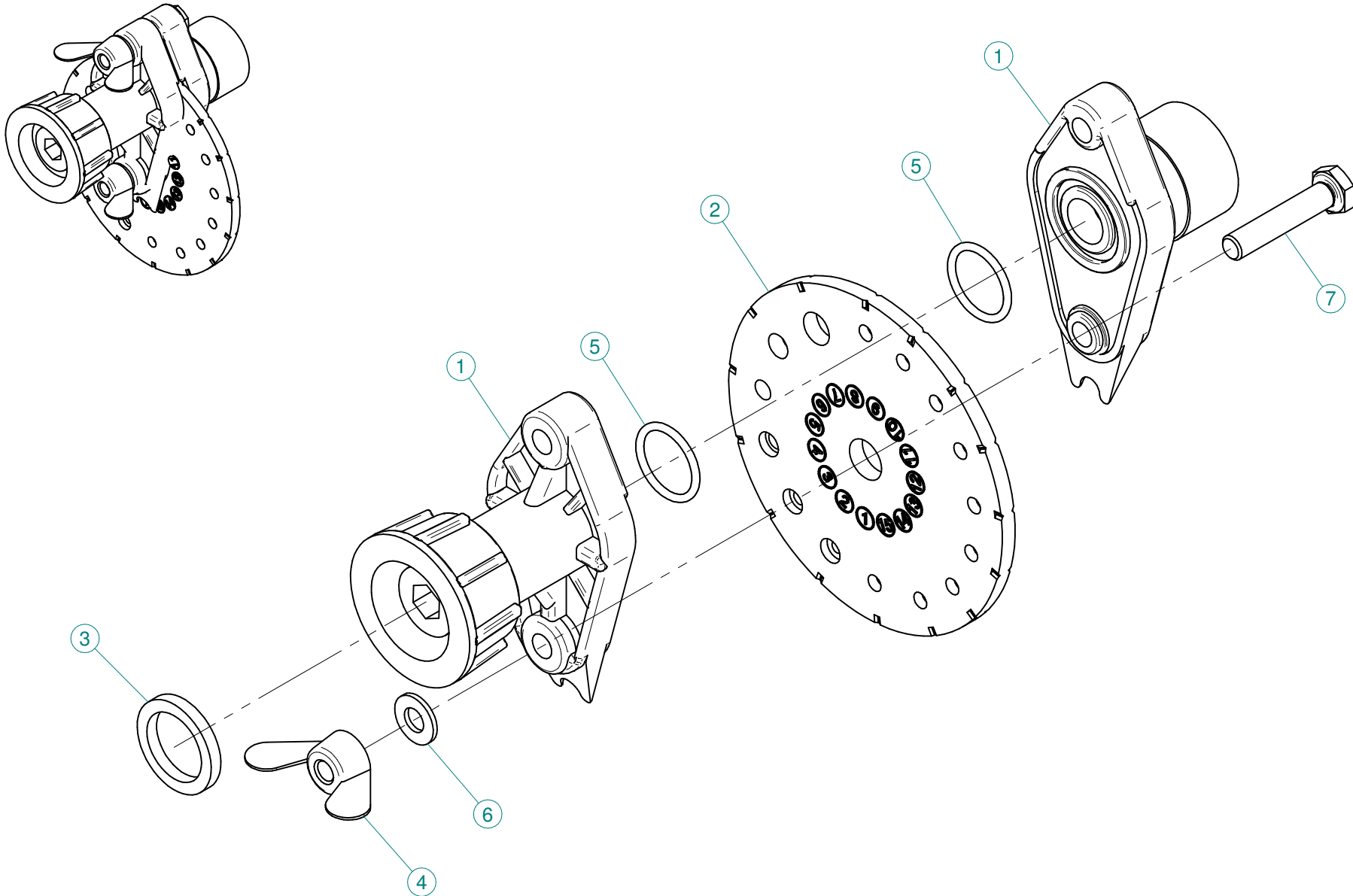


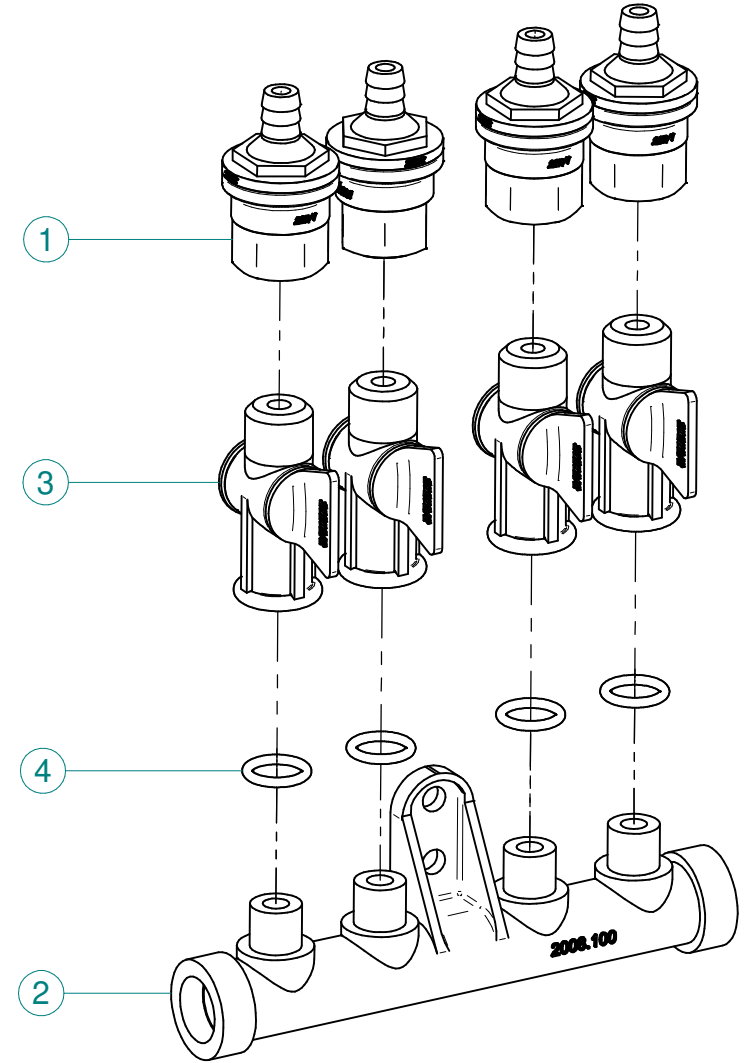
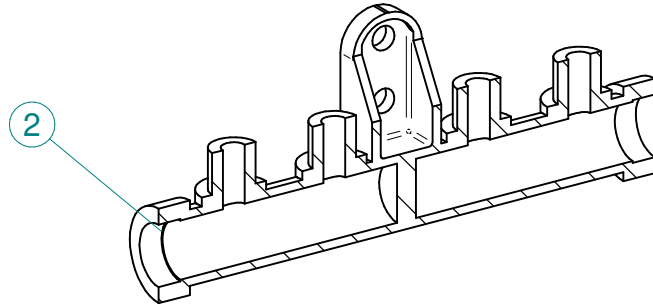
Numero oggetto	Numero documento	Titolo	Materiale	Quantità
1	X04.882.300	CURVA INFERIORE D. 175 PER		1
2	X05.616.000	COLLARE PER TUBI Ø 175		6
3	X02.187.000	PROLUNGA Ø 175 X 400		1
4	X02.020.000	MANICOTTO FLESSIBILE Ø 80 x 115	Polyurethane	6
5	X02.046.000	COPPIA FASCETTE Ø 85		6
6	X20.503.000	FASCETTA Ø 175 FISSAGGIO		1
7	XRP.010.030	RONDELLA PIANA F.LARGA D.10X30	Acciaio	8
8	XTE.010.035T	VITE TE UNI 5739-65 M10x35-8.8	Acciaio	2
9	XD0.10.5587G	DADO M10 6S PG 5587 ZINC.	Acciaio	4
10*	X40.208.001	STAFFA COMPLETA DI FISSAGGIO		1
11	XTE.010.030T	VITE TE UNI 5739-65 M10x30-8.8	Steel	2
12	X20.890.400	TRONCHETTO Ø 175 L=210 CON 2		1
13	X02.188.000	PROLUNGA Ø175 X 600		1
14	X20.221.100DX	MANO Ø 80 A DUE USCITE		3
15	X20.221.100SX	MANO Ø 80 A DUE USCITE		3
16	X00.004,5.50	DIFFUSORE 4,5/50	S275JR	12
17	X02.186.000	PROLUNGA Ø 175 X 210		1
18	X20.558.120	CURVA Ø 175 CON P.G. Ø 120	Polyethylene, low	1
19	X02.021.000	MANICOTTO FLESSIBILE D.120X120	GOMMA	1
20	X21.080.000	COPPIA FASCETTE Ø 127 DESTRA		1
21	X10.027.120	DIFFUSORE 27/120 CON TUBETTO		1
22	X20.890.300	TRONCHETTO Ø 175 L=150 CON 2	S235JR	1
23	X02.127.000	TAPPO DI ATTACCO RAPIDO	Nylon66	12
24	X96.118.000	ADESIVO - CIMA 100x200	Aluminum, 6061-T6	1
25	X02.817.000A	TAPPO DI CHIUSURA ARIA Ø 175	DC01 (lamiera	1



N°	Doc. Number	Titolo	Title	Q.tà
1	X00.055.044	NIPPLO 1/2" GAS 3/4" GAS	NIPPLE 1/2" - 3/4" GAS	2
2	X00.055.045	GIRELLO 3/4" GAS ALTO	3/4" GAS FLY NUT	11
3	X00.055.046R	RACCORDO CURVO P.G. Ø 14	CURVED UNION WITH R.H. D.14	9
4	X00.226.05C	GETTO ANTIGOCCIA DIRITTO COMPLETO (0,3 bar)	COMPLETE ANTIDROP (0,3 bar)	5
5	X02.008.302C	DISTRIBUTORE LIQUIDI A 2 RUBINETTI	2 TAPS LIQUID MANIFOLD	2
6	X02.008.404C	DISTRIBUTORE LIQUIDI A 4 RUBINETTI	4 TAPS LIQUID MANIFOLD	2
7	X02.030.010	GUARNIZIONE IN GOMMA D.24X13X3	GASKET D.24X13X3	2
8	X02.122.000	RACCORDO A P.G. Ø 13	Ø 13 UNION	2
9	X02.150.000	REGOLATORE A DISCO ROTANTE COMPLETO	ROTATION DISK REGULATION	7
10	X02.182.000	TAPPO 3/4" F.	FEMALE 3/4" CAP	2
11	X02.213.007	TUBO D.10 L=70	HOSE D.10 L=70	1
12	X02.213.007	TUBO D.10 L=70	HOSE D.10 L=70	1
13	X02.213.007	TUBO D.10 L=70	HOSE D.10 L=70	1
14	X02.213.007	TUBO D.10 L=70	HOSE D.10 L=70	1
15	X02.213.007	TUBO D.10 L=70	HOSE D.10 L=70	1
16	X02.213.007	TUBO D.10 L=70	HOSE D.10 L=70	1
17	X02.213.007	TUBO D.10 L=70	HOSE D.10 L=70	1
18	X02.213.015	TUBO D.10 L=150	HOSE D.10 L=150	1
19	X02.213.035	TUBO Ø 10x16 L=350	HOSE Ø 10x16 L=350	1
20	X02.213.035	TUBO Ø 10x16 L=350	HOSE Ø 10x16 L=350	1
21	X02.213.040	TUBO D.10 L=400	HOSE D.10 L=400	1
22	X02.213.047	TUBO D.10 L=470	HOSE D.10 L=470	1
23	X02.213.047	TUBO D.10 L=470	HOSE D.10 L=470	1
24	X02.213.085	Tubo Ø10x16 L=850	Hose Ø10x16 L=850	1
25	X02.217.029	TUBO Ø8x13 L=290	HOSE Ø8x13 L=290	1
26	X02.217.029	TUBO Ø8x13 L=290	HOSE Ø8x13 L=290	1
27	X02.217.029	TUBO Ø8x13 L=290	HOSE Ø8x13 L=290	1
28	X02.217.029	TUBO Ø8x13 L=290	HOSE Ø8x13 L=290	1
29	X02.217.033	TUBO Ø8x13 L=330	HOSE Ø8x13 L=330	1
30	X02.217.033	TUBO Ø8x13 L=330	HOSE Ø8x13 L=330	1
31	X02.217.035	TUBO Ø8x13 L=350	HOSE Ø8x13 L=350	1
32	X02.217.035	TUBO Ø8x13 L=350	HOSE Ø8x13 L=350	1
33	X02.217.039	TUBO Ø8x13 L=390	HOSE Ø8x13 L=390	1
34	X02.217.039	TUBO Ø8x13 L=390	HOSE Ø8x13 L=390	1
35	X02.217.040	TUBO Ø8x13 L=400	HOSE Ø8x13 L=400	1
36	X02.217.040	TUBO Ø8x13 L=400	HOSE Ø8x13 L=400	1
37	X02.265.000	GUARNIZIONE PIANA Ø 20/30 x 2,5	PLANE GASKET Ø 20/30 X 2,5	2
38	X02.349.000	GUARNIZIONE PIANA D.17X23X3	17X23X3 FLAT GASKET (G4000B)	11
39	X02.380.000	NIPPLO 3/4"	NIPPLE 3/4"	7
40	X02.396.000	RACCORDO A T 3/4" - 3/4" - 3/4" F.	UNION 3/4" - 3/4" - 3/4" F.	3
41	X02.999.000	STAFFA FISSAGGIO RACCORDO A T	T UNION FIXING BRACKET	1
42	X20.885.000	RACCORDO A T Ø13-13-13	T UNION Ø 13-13-13	2
43	X21.010.000	RACCORDO P.G. DIRITTO Ø 10 COMPLETO	COMPLETE R.H. Ø 10 UNION	1
44	X21.147.000	VALVOLA A SFERA 1/2" F/F	WAYS VALVE 1/2" F/F	1
45	XD0.06.5588G	DADO M6 6S PG 5588 ZINC.	M6 6S BIG LEAD NUT 5588	8
46	XDA.010.0BG	DADO AUTOBLOCCANTE M10	SELF LOCKING NUT M10	1
47	XFC.012,5.014	FASCETTA COBRA SL030705	KOBRA CLAMP SL030705	12
48	XFC.013,5.015	FASCETTA COBRA SL030710	KOBRA CLAMP SL030710	12
49	XFC.016,5.018	FASCETTA COBRA 16,5 - 18	KOBRA CLAMP 16,5 - 18	28
50	XOR.000.117	OR D.13,1X2,62	13.1X2.62 O-RING GASKET	2
51	XOR.004.081	OR Ø 20,22 x 3,53	20,22 x 3,53 O-RING GASKET	9
52	XRP.006.000	RONDELLA PIANA D.6 6592 ZINC.	6mm D. FLAT WASHER	16
53	XRP.010.000	RONDELLA PIANA D.10 6592 ZINC.	WASHER Ø 10	2
54	XTE.006.020T	VITE TE M6X20 5739 ZINC.	BOLT TE M6X20 5739	8
55	XTE.010.035T	VITE TE UNI 5739-65 M10x35-8.8	SCREW TE UNI 5739-65 M10x35-8.8	1



N°	Doc. Number	Titolo	Title	Q.tà
1	X02.147.500	COPPIA DI SEMICORPO REGOLATORE	REGULATOR HALF-BODY	1
2	X02.148.000	DISCO ROTANTE PER REGOLATORE	REGULATOR DISK	1
3	X02.349.000	GUARNIZIONE PIANA D.17X23X3	17X23X3 FLAT GASKET (G4000B)	1
4	XDF.OTT.006	DADO AD ALETTE IN OTTONE M6	BRASS M6 WING NUT	2
5	XOR.002.062	OR D.15,6X1,78	15.6X1.78 O-RING GASKET	2
6	XRP.006.001	RONDELLA PIANA D.6 INOX	WASHER D.6	2
7	XTE.006.030I	VITE TE M6X30 INOX 5739	BOLT TE M6X30 STAINLESS STEEL 5739	2



N°	Doc. Number	Titolo	Title	Q.tà
1	X00.227.01C	DISPOSITIVO ANTIGOCCIA	ANTI DRIP DEVICE	4
2	X02.008.100	DISTRIBUTORE LIQUIDO TESTATE DIVISO	SPRAYHEAD LIQUID DISTRIBUTOR	1
3	X20.202.100	RUBINETTO F.1/4" M.18X1,5	TAP ASSEMBLY	4
4	XOR.000.117	OR D.13,1X2,62	13.1X2.62 O-RING GASKET	4