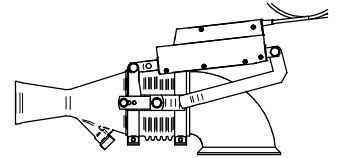
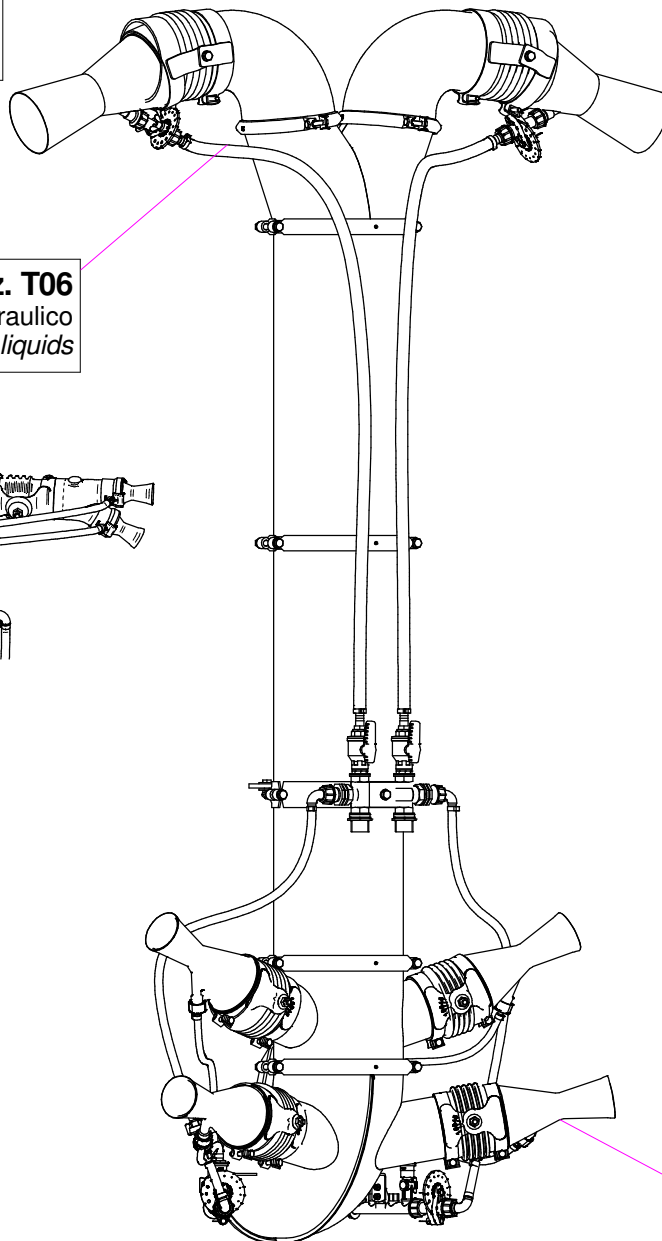


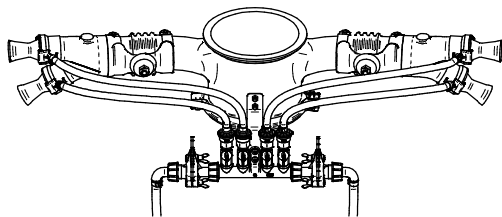
Sez. T24 (α)
Movimentazione Idraulica
Hydraulic Movement



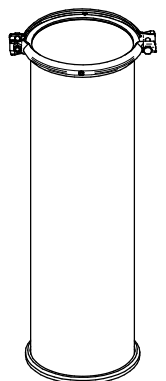
Sez. T25 (α)
Movimentazione Elettrica
Electrical Movement



Sez. T06
Circuito idraulico
Plumbing of liquids

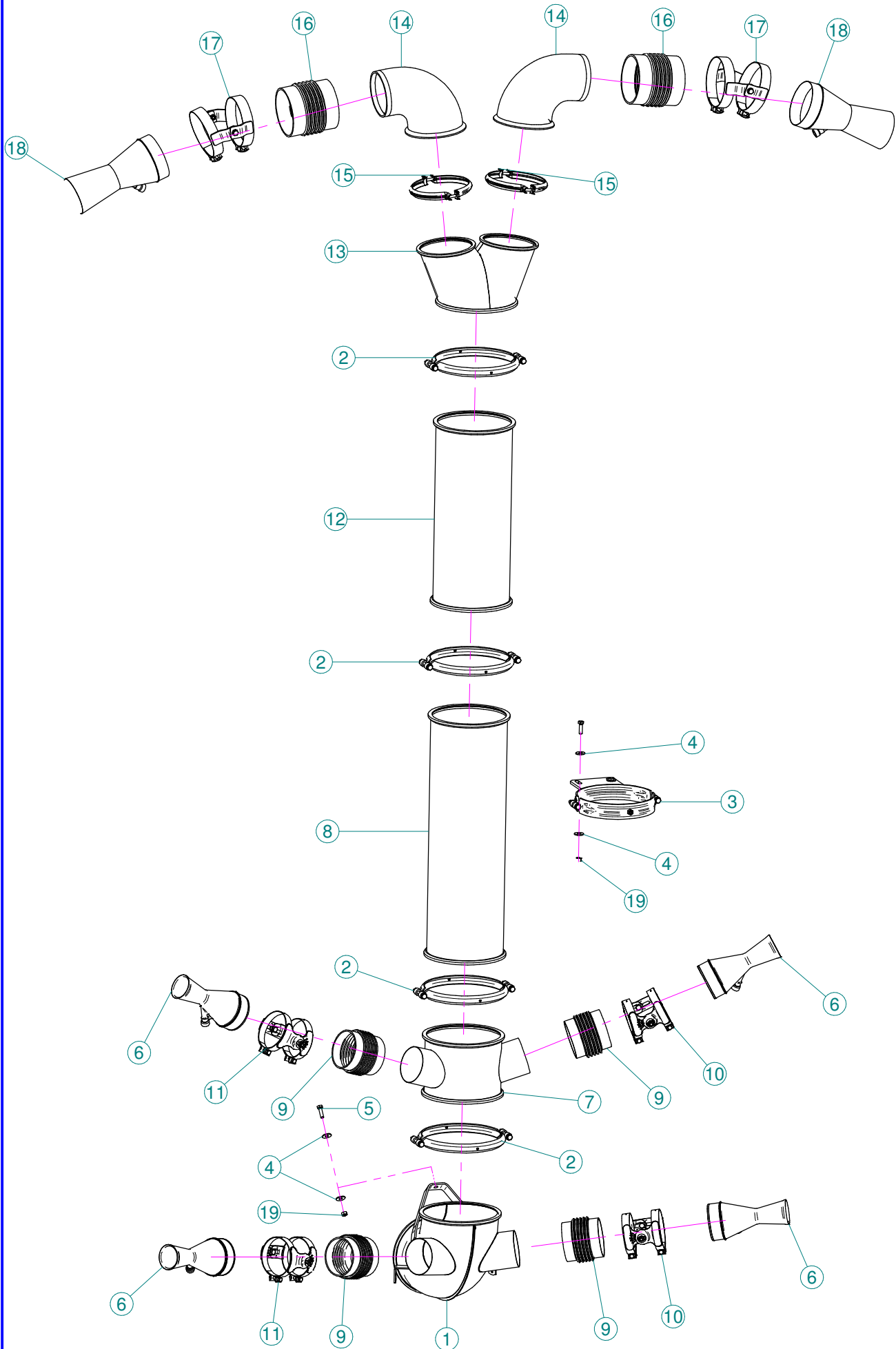


Sez. T03A (α)
Kit 2M2D

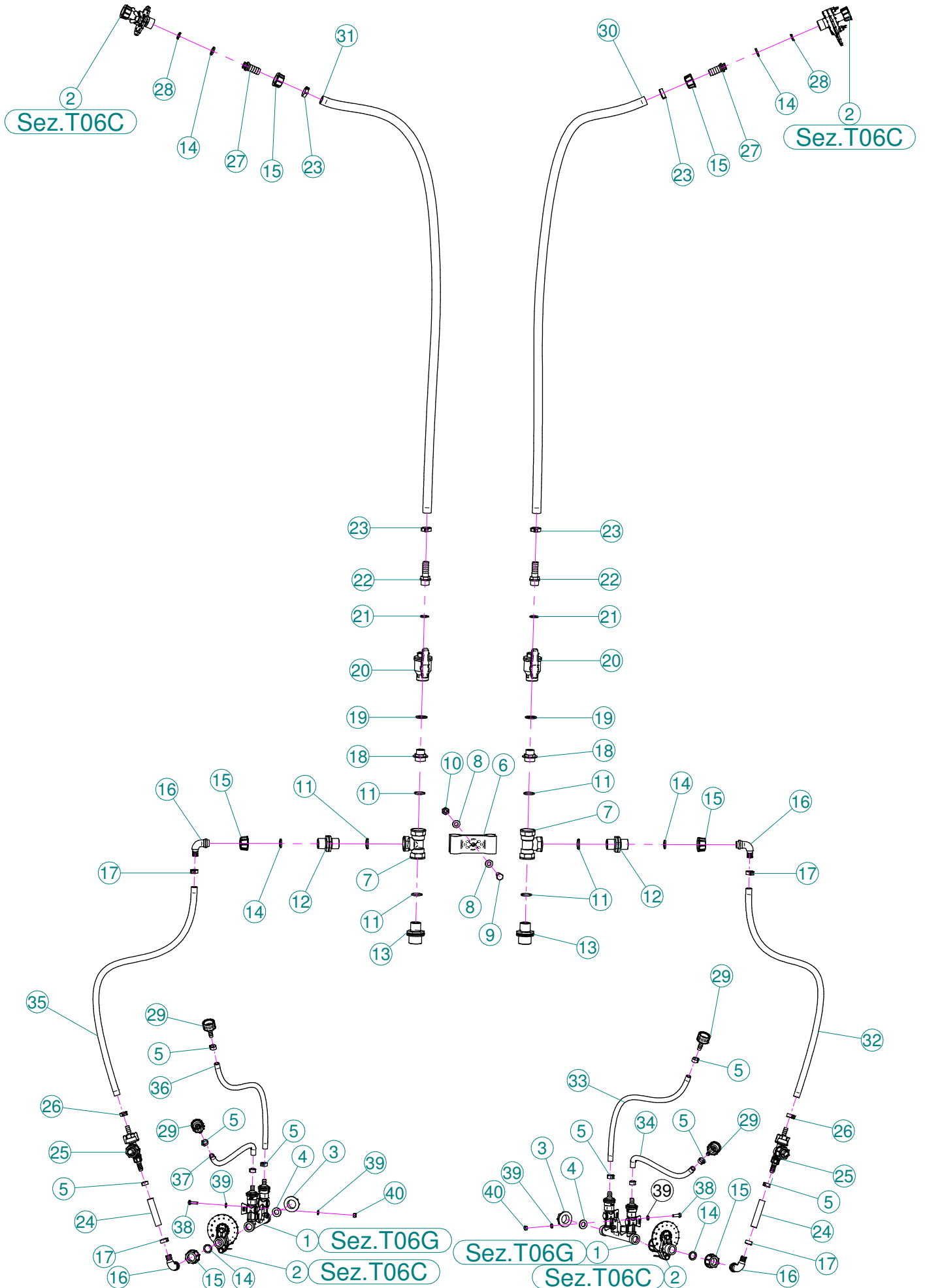


Sez. T28 (α)
Prolunghe
Extension

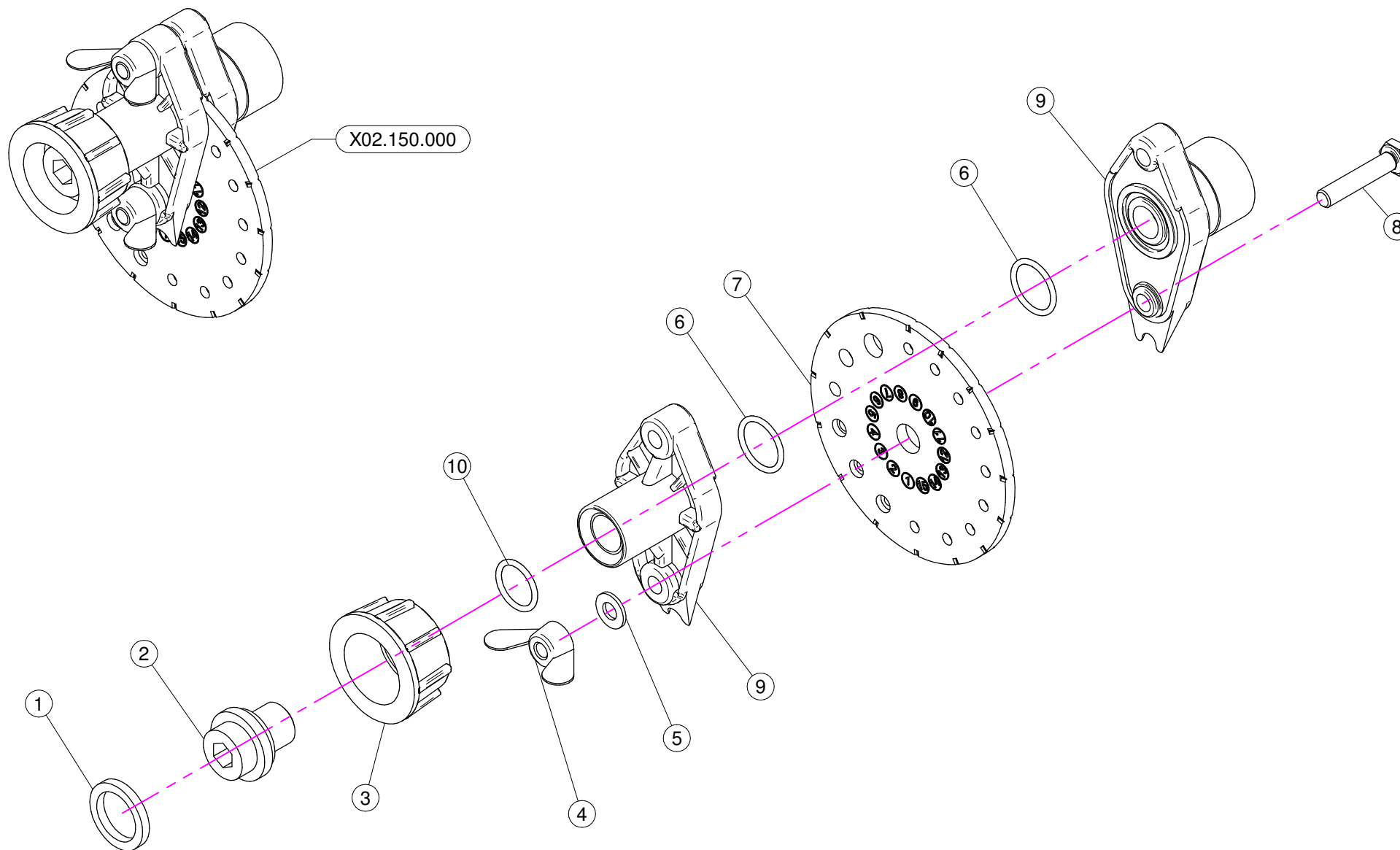
Sez. T03
Condotto dell'aria
Air duct



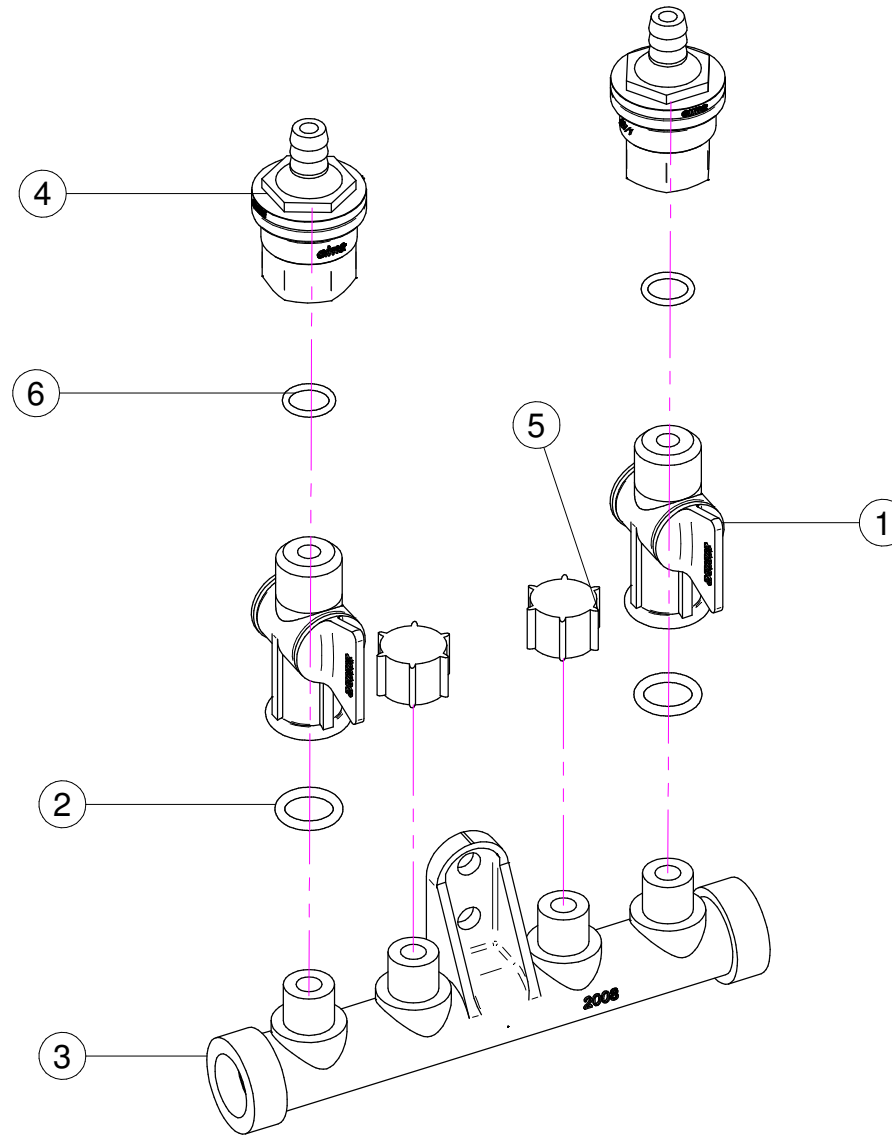
N°	Doc. Number	Titolo	Title	Q.tà
1	X50.312.000	CORPO D.250 CON DUE USCITE D.120	BODY D.250 WITH 2 OUTLETS D.120	1
2	X05.813.000	COLLARE D.275	CLAMP D.275	4
3	X20.504.000	FASCETTA D.250 FISSAGGIO TESTATE	D.250 CLAMP HEADS FIXING	1
4	XRP.010.030	RONDELLA PIANA D.10 x 30 mm	WASHER D.10 x 30 mm	6
5	XTE.010.035T	VITE TE 10 x 35	SCREW TE 10 x 35	3
6	X10.014.120	DIFFUSORE 14/120	CANNON 14/120	4
7	X50.313.000	CORPO D.250 CON DUE USCITE D.120	BODY D.250 WITH 2 OUTLETS D.120	1
8	X21.100.080	PROLUNGA D.250 x 800	EXTENSION D.250 x 800	1
9	X02.021.000	MANICOTTO FLESSIBILE D.120	FLEXIBLE SLEEVE	4
10	X21.080.000	COPPIA FASCETTE Ø 127 DESTRA	RIGHT CLAMP Ø 127	2
11	X21.081.000	COPPIA FASCETTE Ø 127 SINISTRA	LEFT CLAMP Ø 127	2
12	X21.100.060	PROLUNGA D.250 x 600	EXTENSION D.250 x 600	1
13	X05.976.100	CORPO D.250 CON 2 USCITE D.175	BODY D.250 WITH 2 OUTLETS D.175	1
14	X20.558.150	CURVA A 90° D.150	ELBOW 90° D.150	2
15	X05.616.000	COLLARE PER TUBI D.175	PIPE CLAMP D.175	2
16	X02.724.000	MANICOTTO FLESSIBILE D.150 x 160	SLEEVE	2
17	X02.807.000	FASCETTA SNODATA D.150	CLAMP D.150	2
18	X10.055.150	DIFFUSORE 55/150 CON TUBETTO	NOZZLE 55/150	2
19	XD0.10.5587G	DADO M10	NUT M10	3



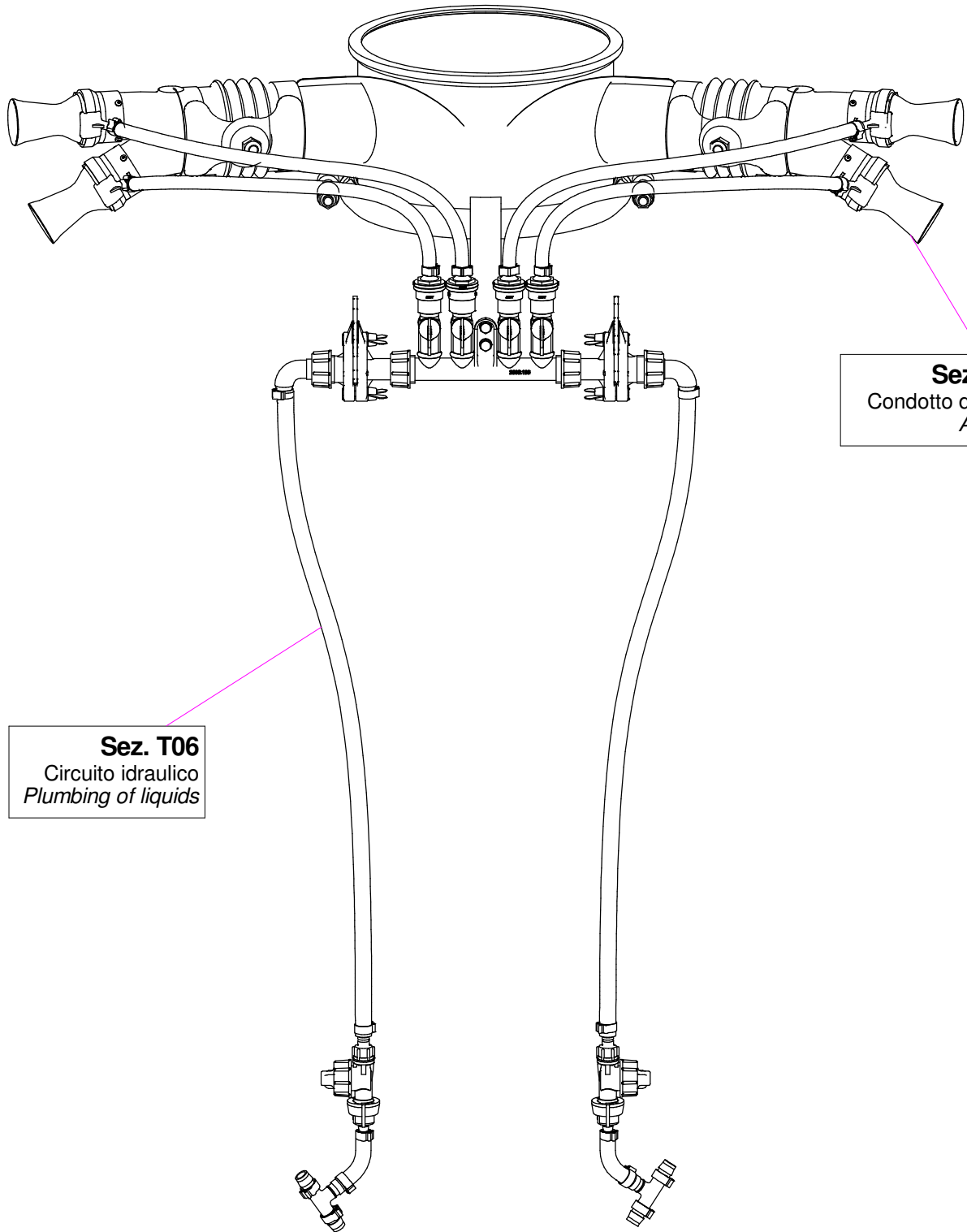
N°	Doc. Number	Titolo	Title	Q.tà
1	X02.008.302C	DISTRIBUTORE LIQUIDI A 2 RUBINETTI	2 TAPS LIQUID MANIFOLD	2
2	X02.150.000	REGOLATORE A DISCO ROTANTE COMPLETO	ROTATION DISK REGULATION	4
3	X02.182.000	TAPPO 3/4" FEMMINA	FEMALE 3/4" CAP	2
4	X02.030.010	GUARNIZIONE TAPPO DISTRIBUTORE	GASKET	2
5	XFC.013,5.015	FASCETTA COBRA SLO30710	KOBRA CLAMP	10
6	X02.999.000	STAFFA FISSAGGIO RACCORDO A T	T UNION FIXING BRACKET	1
7	X02.396.000	RACCORDO A T 3/4" - 3/4" - 3/4" F.	UNION 3/4" - 3/4" - 3/4" F.	2
8	XRP.010.000	RONDELLA PIANA D.10	WASHER D.10	2
9	XTE.010.035T	VITE TE 10 x 35	SCREW TE 10 x 35	1
10	XDA.010.0BG	DADO AUTOBLOCCANTE M10	SELF LOCKING NUT M10	1
11	XOR.004.081	OR D.20,22 x 3,53	20,22 x 3,53 O-RING GASKET	6
12	X02.380.000	NIPPLO 3/4"	NIPPLE 3/4"	2
13	X02.293.000	RIDUZIONE 1" M - 3/4" M	1" M - 3/4" M REDUCER NIPPLE	2
14	X02.349.000	GUARNIZIONE PIANA D.17X23X3	17X23X3 FLAT GASKET	6
15	X00.055.045	GIRELLO 3/4" GAS	3/4" FLY NUT	6
16	X00.055.046R	RACCORDO CURVO P.G. D.14	CURVED UNION WITH R.H. D.14	4
17	XFC.016,5.018	FASCETTA COBRA 16,5 - 18	KOBRA CLAMP 16,5 - 18	4
18	X00.055.044	NIPPLO 1/2" GAS 3/4" GAS	NIPPLE 1/2" - 3/4" GAS	2
19	X02.265.000	GUARNIZIONE PIANA D. 20/30 x 2,5	PLANE GASKET D. 20/30 X 2,5	2
20	X21.147.000	VALVOLA A SFERA 1/2" F/F	WAYS VALVE 1/2" F/F	2
21	XOR.000.121	OR D. 15,88 x 2,62	15,88 x 2,62 O-RING GASKET	2
22	X21.151.000	RACCORDO DIRITTO PG D. 16	STRAIGHT HOSE R.H. D. 16	2
23	XFC.022,5.024	FASCETTA COBRA 22,5 - 24	KOBRA CLAMP 22,5 - 24	4
24	X02.213.007	TUBO D.10x16 L=70	HOSE D.10x16 L=70	2
25	X00.226.05C	GETTO ANTIGOCCIA DIRITTO COMPLETO	COMPLETE ANTIDROP	2
26	XFC.015,5.017	FASCETTA COBRA SLO30720	KOBRA CLAMP	2
27	X02.002.000	RACCORDO DIRITTO 3/4" P.G. 18	STRAIGHT UNION 3/4" R.H. 18	2
28	XOR.000.117	OR D. 13,1x18,34x2,62	13,1x18,34x2,62 O-RING GASKET	2
29	X21.010.000	RACCORDO P.G. DIRITTO D.10 COMPLETO	COMPLETE R.H. D.10 UNION	4
30	X02.211.145	TUBO D.16x23 L=1450	HOSE D.16x23 L=1450	1
31	X02.211.145	TUBO D.16x23 L=1450	HOSE D.16x23 L=1450	1
32	X02.213.070	TUBO D.10x16 L=700	HOSE D.10x16 L=700	1
33	X02.217.050	TUBO D.8x13 L=500	HOSE D.8x13 L=500	1
34	X02.217.028	TUBO D.8x13 L=280	HOSE D.8x13 L=280	1
35	X02.213.070	TUBO D.10x16 L=700	TUBO D.10x16 L=700	1
36	X02.217.050	TUBO D.8x13 L=500	HOSE D.8x13 L=500	1
37	X02.217.028	TUBO D.8x13 L=280	HOSE D.8x13 L=280	1
38	XTE.006.020T	VITE TE M6 x 20	SCREW TE M6 x 20	4
39	XRP.006.000	RONDELLA PIANA D. 6	WASHER D.6	8
40	XD0.06.5588G	DADO M6	NUT M6	4



N°	Doc. Number	Titolo	Title	Q.tà	Note
1	X02.349.000	GUARNIZIONE PIANA D.17X23X3	17X23X3 FLAT GASKET	1	
2	X02.117.000	NIPPLO M14X1.5/D.17	ADAPTOR NIPPLE	1	
3	X00.055.045	GIRELLO 3/4" GAS	3/4" FLY NUT	1	
4	XDF.OTT.006	DADO AD ALETTE IN OTTONE M6	WING NUT M6	2	
5	XRP.006.000I	RONDELLA PIANA D. 6 INOX	INOX WASHER D.6	2	
6	XOR.002.062	OR D.15.6X1.78	D.15.6X1.78 OR	2	
7	X02.148.000	DISCO ROTANTE PER REGOLATORE	REGULATOR DISK	1	
8	XTE.006.030I	VITE TE M6X30 INOX	INOX M6X30 BOLT	2	
9	X02.147.500	COPPIA DI SEMICORPO REGOLATORE	REGULATOR HALF-BODY	1	
10	XOR.002.050	OR 12,43 x 1,78 NBR70	12,43 x 1,78 NBR70 O-RING GASKET	1	

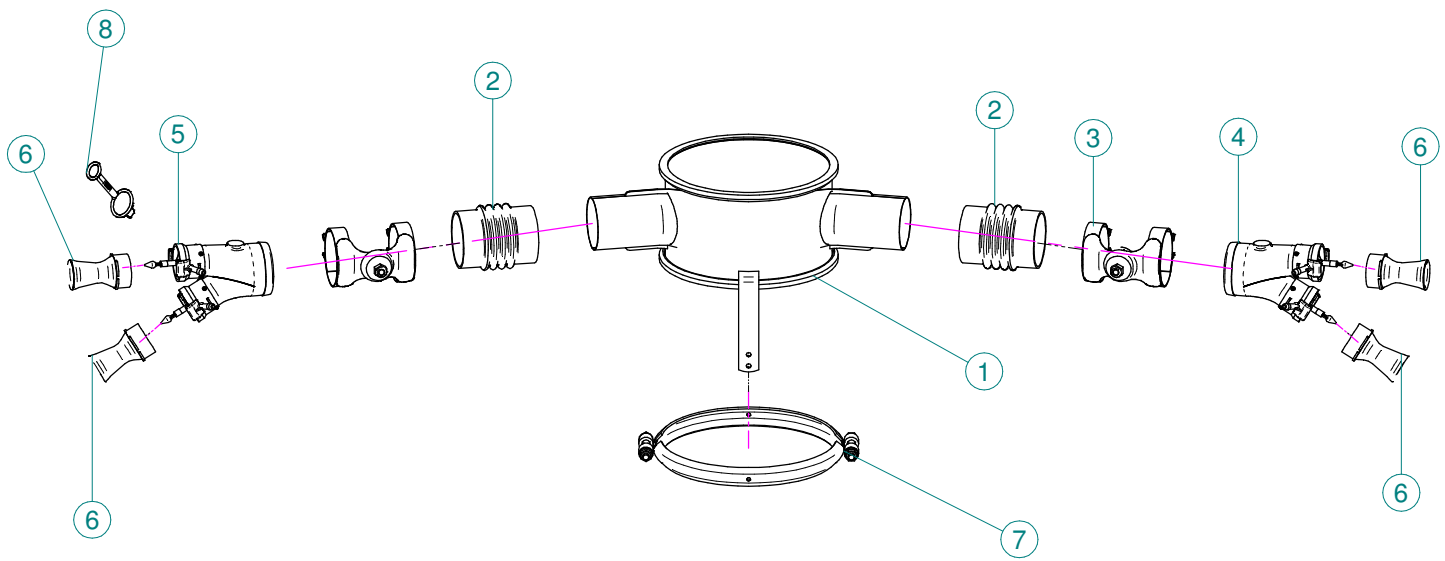


N°	Doc. Number	Titolo	Title	Q.tà	Note
1	X20.202.100	RUBINETTO P.G. D.10 F.1/4" GAS TAGLIATO	TAP ASSEMBLY	2	
2	XOR.000.117	OR D. 13,1x18,34x2,62	13,1x18,34x2;62 O-RING GASKET	2	
3	X02.008.000	DISTRIBUTORE LIQUIDO TESTATE	SPRAYHEADS LIQUID MANIFOLD	1	
4	X00.227.01C	DISPOSITIVO ANTIGOCCIA	ANTDRIP VALVE	2	
5	X02.013.000	TAPPO CIMA G 1/4" F.	PLUG G 1/4"	2	
6	XOR.002.043	OR 10.82X14.38X1.78 NBR70	10.82X14.38X1.78 NBR70 O-RING GASKET	2	

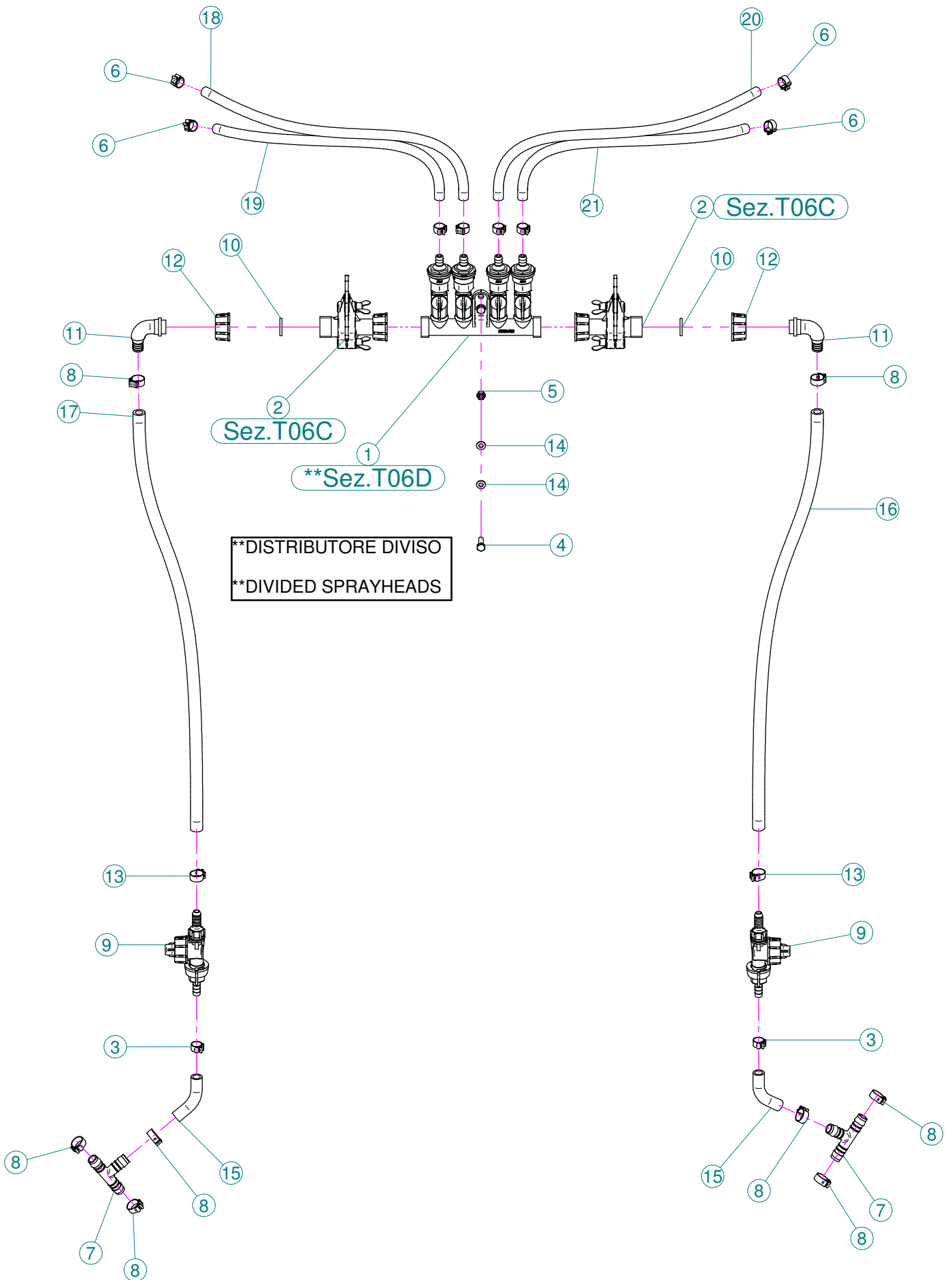


Sez. T06
Circuito idraulico
Plumbing of liquids

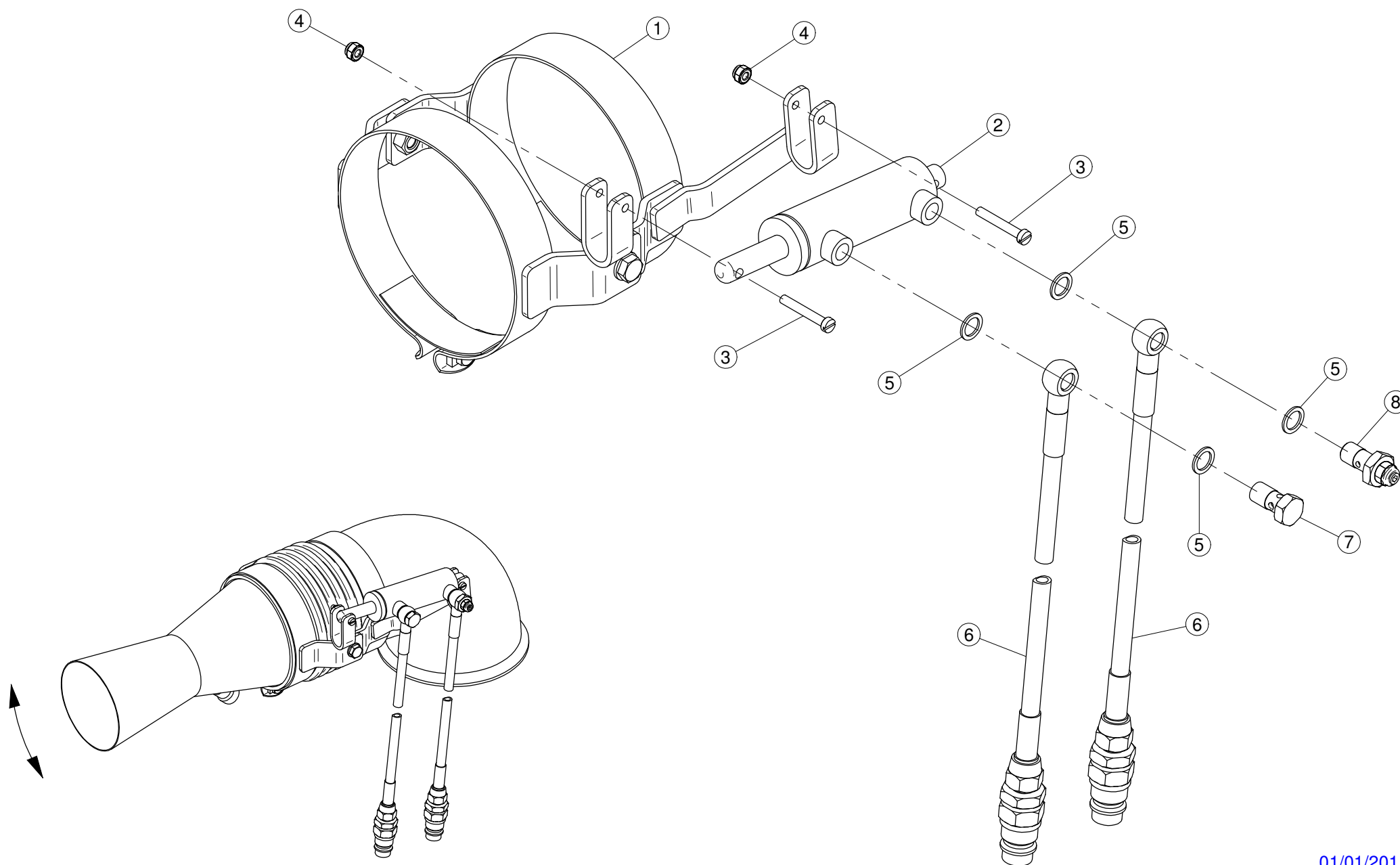
Sez. T03
Condotto dell'aria
Air duct



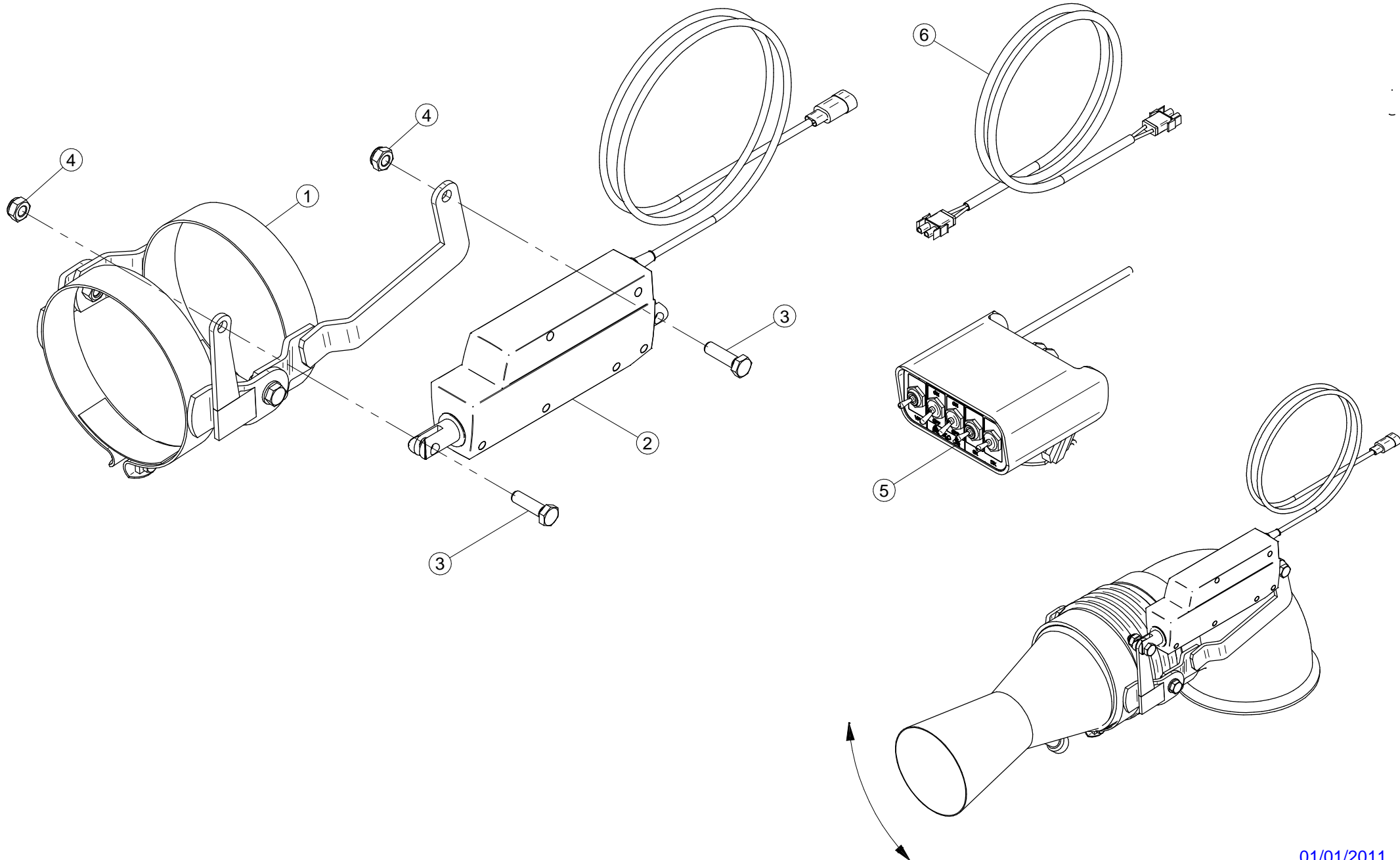
N°	Doc. Number	Titolo	Title	Q.tà
1	X50.081.000	CORPO D.250 L=150 CON 2 USCITE D.80	BODY D.250 L=150 WITH 2 OUTLETS D.80	1
2	X02.020.000	MANICOTTO FLESSIBILE D.80 x 115	FLEXIBLE SLEEVE D.80 x 115	2
3	X02.046.000	COPPIA FASCETTE D.85	CLAMP D.85	2
4	X20.221.100DX	MANO Ø 80 A DUE USCITE	TWO OUTLETS BODY	1
5	X20.221.100SX	MANO Ø 80 A DUE USCITE	TWO OUTLETS BODY	1
6	X00.004,5.50	DIFFUSORE 4,5/50	NOZZLE 4,5/50	4
7	X05.813.000	COLLARE D.275	CLAMP D.275	1
8	X20.697.000	FERMA DIFFUSORI	NOZZLE STOP	1



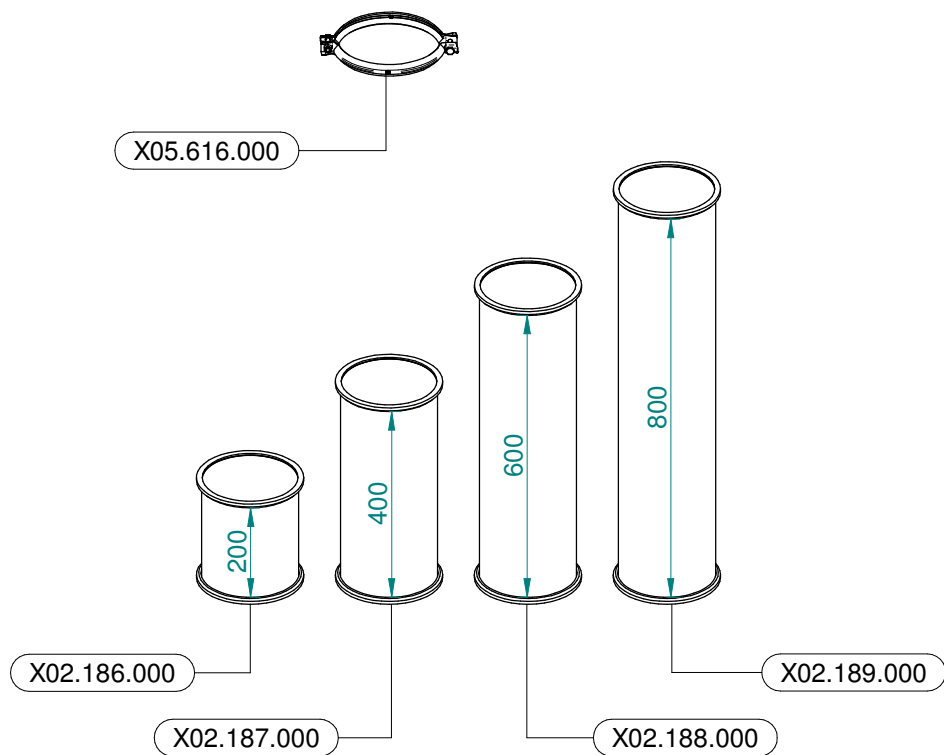
N°	Doc. Number	Titolo	Title	Q.tà
1	X02.008.404C	DISTRIBUTORE LIQUIDI A 4 RUBINETTI	4 TAPS LIQUID MANIFOLD	1
2	X02.150.000	REGOLATORE A DISCO ROTANTE COMPLETO	ROTATION DISK REGULATION	2
3	XFC.013,5.015	FASCETTA COBRA SLO30710	KOBRA CLAMP	6
4	XTE.006.020T	VITE TE M6 x 20	SCREW TE M6 x 20	2
5	XD0.06.5588G	DADO M6	NUT M6	2
6	XFC.012,5.014	FASCETTA COBRA SLO30705	KOBRA CLAMP	4
7	X20.885.000	RACCORDO A T D.13-13-13	T UNION D.13-13-13	2
8	XFC.016,5.018	FASCETTA COBRA 16,5 - 18	KOBRA CLAMP 16,5 - 18	8
9	X00.226.05C	GETTO ANTIGOCCIA DIRITTO COMPLETO	COMPLETE ANTIDROP	2
10	X02.349.000	GUARNIZIONE PIANA D.17X23X3	17X23X3 FLAT GASKET	2
11	X00.055.046R	RACCORDO CURVO P.G. D.14	CURVED UNION WITH R.H. D.14	2
12	X00.055.045	GIRELLO 3/4" GAS	3/4" FLY NUT	2
13	XFC.015,5.017	FASCETTA COBRA SLO30720	KOBRA CLAMP	2
14	XRP.006.000	RONDELLA PIANA D. 6	WASHER D.6	4
15	X02.213.007	TUBO D.10x16 L=70	HOSE D.10x16 L=70	2
16	X02.213.080	TUBO D.10 x 16 L=80 cm	PIPE D.10 x 16 L=80 cm	1
17	X02.213.080	TUBO D.10 x 16 L=80 cm	PIPE D.10 x 16 L=80 cm	1
18	X02.217.054	TUBO D.8x13 L=540	HOSE D.8x13 L=540	1
19	X02.217.047	TUBO D.8x13 L=470	HOSE D.8x13 L=470	1
20	X02.217.054	TUBO D.8x13 L=540	HOSE D.8x13 L=540	1
21	X02.217.047	TUBO D.8x13 L=470	HOSE D.8x13 L=470	1



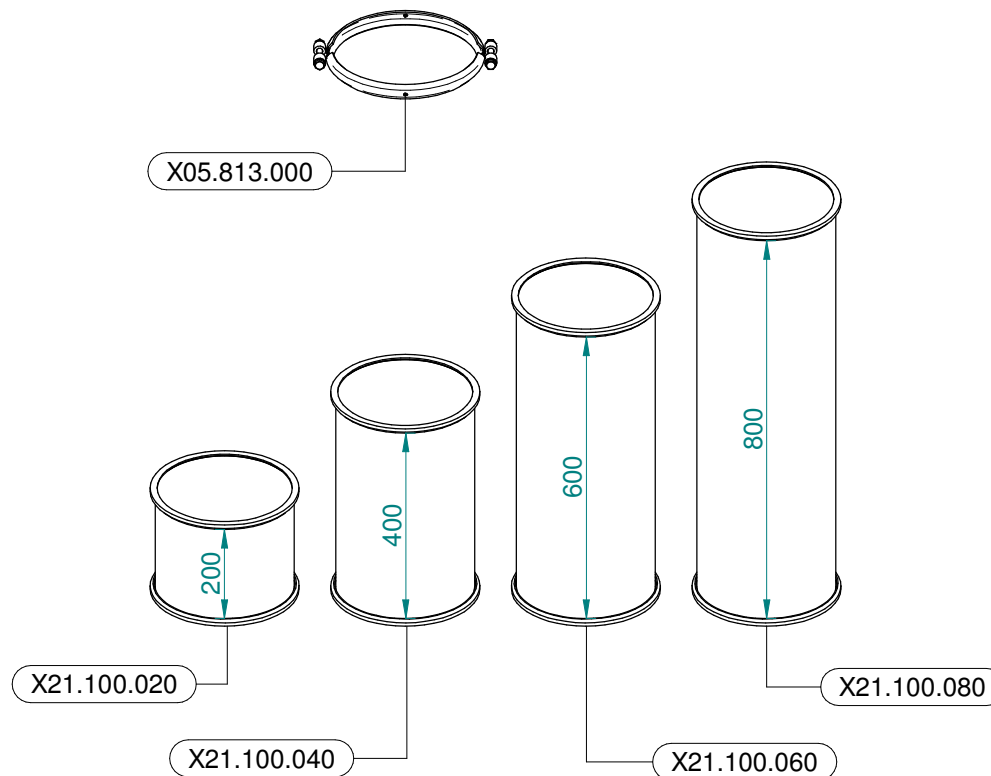
N°	Doc. Number	Titolo	Title	Q.tà	Note
1	X02.807.300	COPPIA FASCETTE SNODATE D.150 CON ATTACCO PISTONE	CLAMP D.150 WITH JACK BRACKET	2	
2	X02.840.04C	MARTINETTO COMPLETO D.20/30 CORSA 60	JACK	2	
3	XTC.06.40.07I	VITE T.CIL. M6 x 40 INOX	INOX SCREW M6 x 40	4	
4	XDA.006.0AG	DADO AUTOBLOCCANTE M6 ALTO PG	SELF-LOCKING NUT - HIGH M6	4	
5	X02.472.000	RONDELLA DI RAME	COPPER WASHER	8	
6	X20.900.680	TUBO OLIO PER MARTINETTO L=6800	OIL PIPE FOR JACK L=6800	4	
7	X02.408.000	RACCORDO DRITTO PER OCCHIO	JACK EYE RIGHT UNION	2	
8	X20.718.000	REGOLATORE PORTATA IDRAULICA	FLOW REGULATOR	2	



N°	Doc. Number	Titolo	Title	Q.tà	Note
1	X02.807.400	COPPIA FASCETTE SNODATE D.150 CON ATTACCO ATTUATORE	CLAMP D.150 WITH ACTUATOR BRACKET	2	
2	X21.016.000	ATTUATORE LINEARE (LA 12.1)	LINEAR ACTUATOR (LA 12.1)	2	
3	XTE.010.035T	VITE TE 10 x 35	SCREW TE 10 x 35	4	
4	XDA.010.0BG	DADO AUTOBLOCCANTE M10	SELF LOCKING NUT M10	4	
5	X21.030.200	KIT COMANDO ELETTRICO (ATTUATORI / ELETROVALVOLE)	KIT REMOTE CONTROL (LINEAR ACTUATOR / SOLENOID VALVE)	1	
6	X21.245.000	PROLUNGA Mt.2 PER ATTUATORI	ACTUATOR EXTENSION	2	



Ø 175
Plus 42 - 45 - 50
Blitz 45 - 50
Link 50



Ø 250
Plus 55
Blitz 55
Link 55