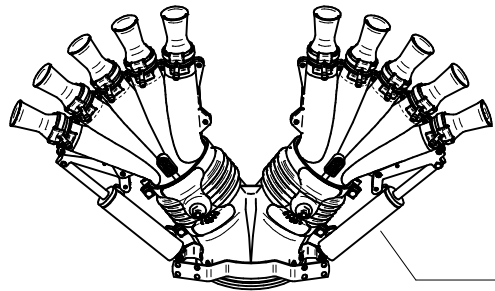


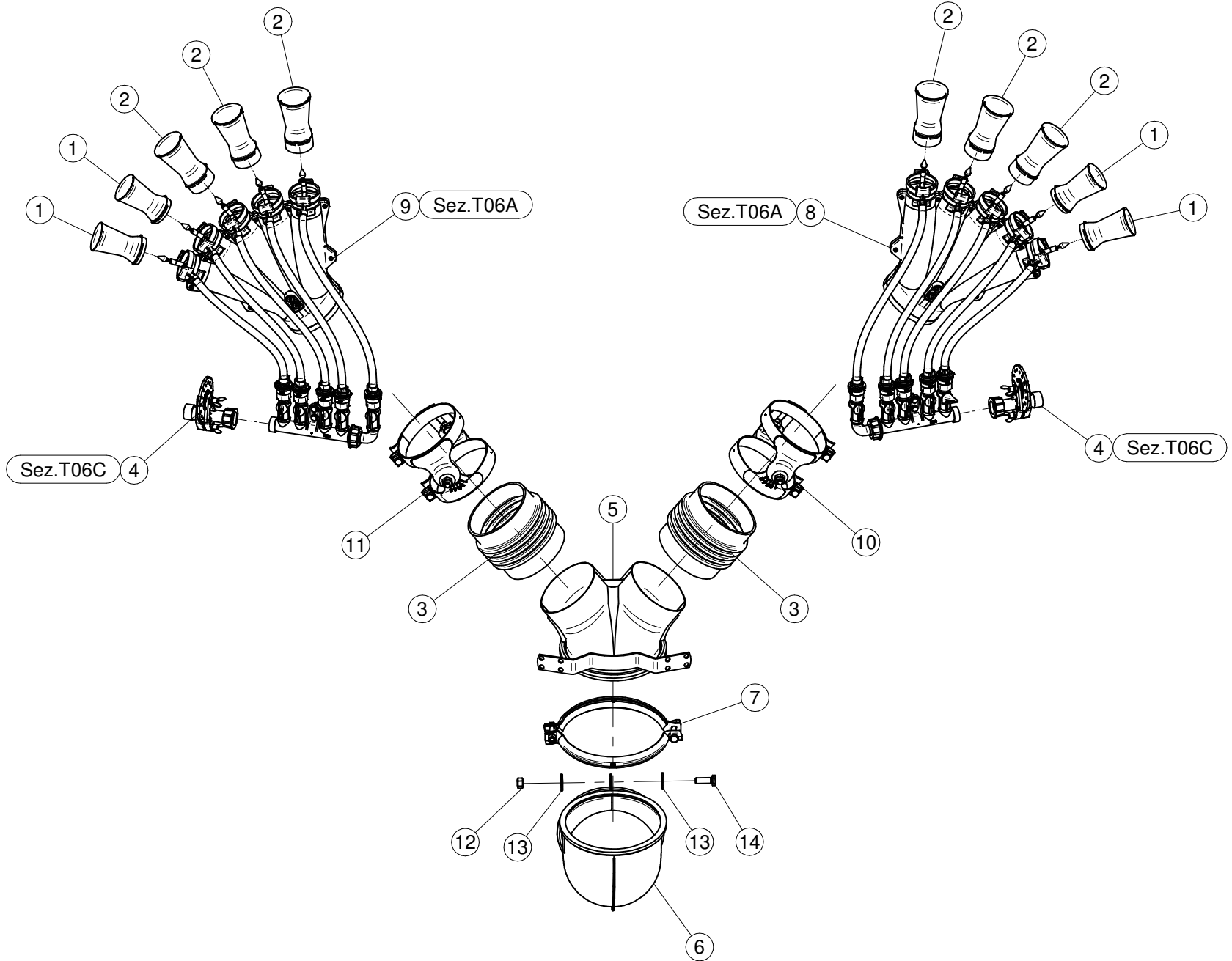
Sez. T06A
Circuito idraulico
Plumbing of liquids

Sez. T03
Condotto dell'aria
Air duct

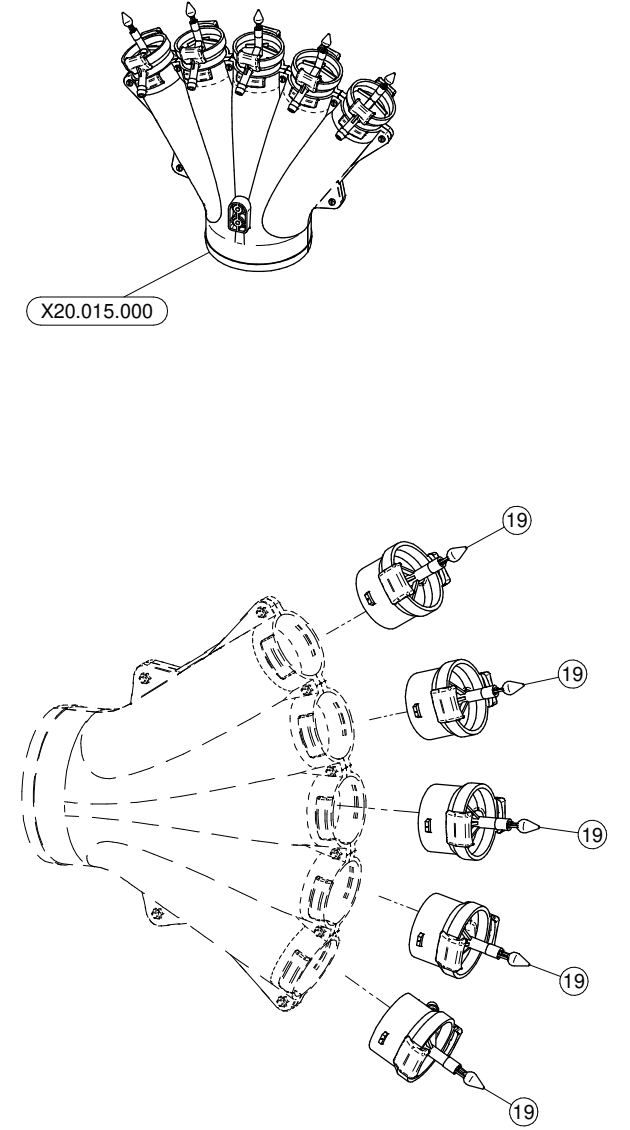
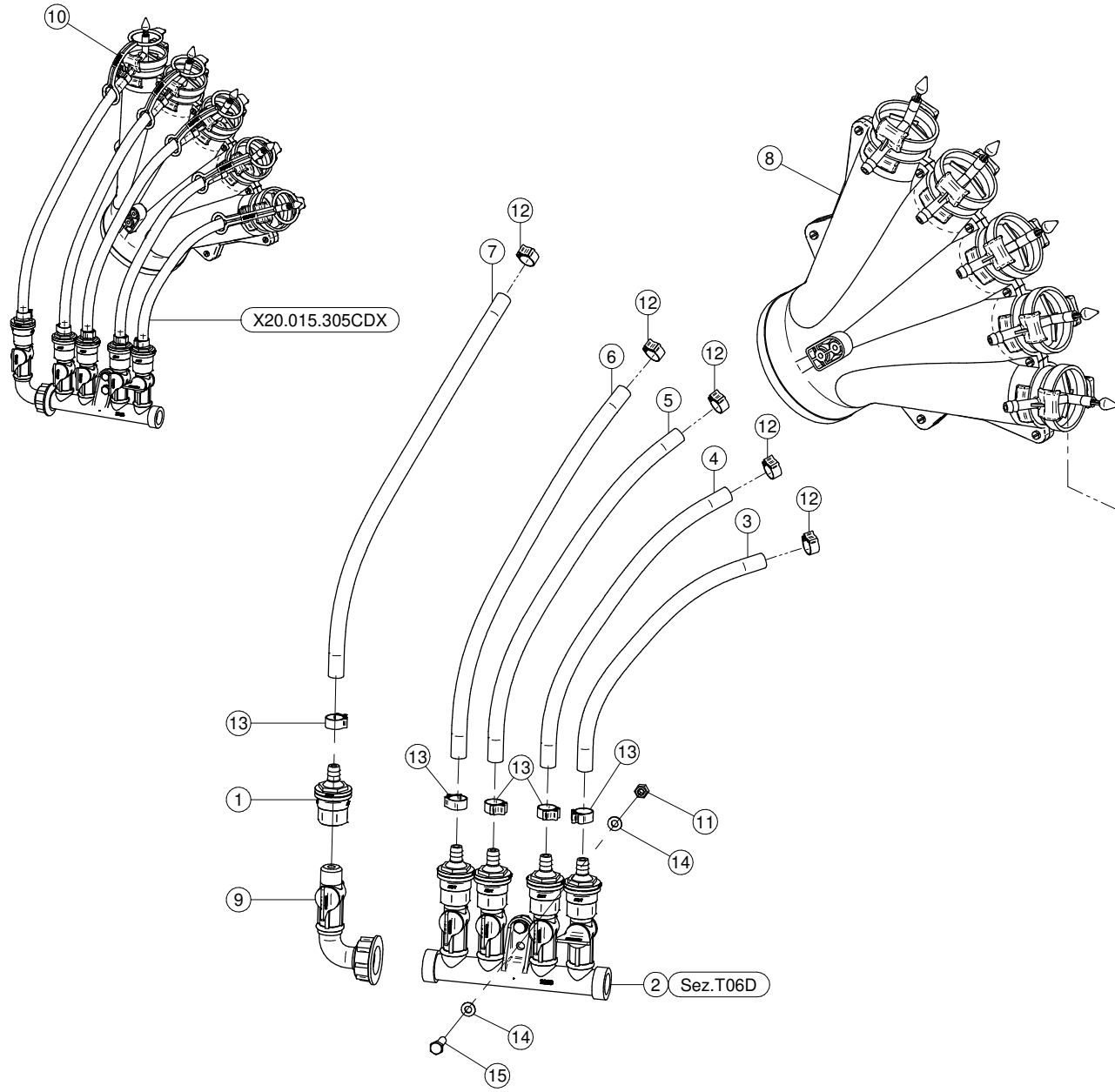


Sez. T26 (⌘)
Movimentazione Idraulica
Hydraulic Movement

(⌘) A richiesta / Optional Devices



N°	Doc. Number	Titolo	Title	Q.tà
1	X00.008.050	DIFFUSORE 8/50	NOZZLE 8/50	4
2	X00.010.050	DIFFUSORE 10/50	NOZZLE 10/50	6
3	X02.021.000	MANICOTTO FLESSIBILE D.120X120	120 D. FLEXIBLE SLEEVE	2
4	X02.150.000	REGOLATORE A DISCO ROTANTE COMPLETO	ROTATION DISK REGULATION	2
5	X02.739.000	CORPO TESTATA Ø175 CON 2 USCITE Ø120	BODY HEAD	1
6	X05.615.000	CURVA Ø175 90°	ELBOW Ø 175 90°	1
7	X05.616.000	COLLARE PER TUBI Ø 175	PIPE CLAMP Ø 175	1
8	X20.015.305CDX	MANO A 5 USCITE CON DISTRIBUTORE A 5 RUBINETTI	FIVE OUTLETS WITH DISTRIBUTOR	1
9	X20.015.305CSX	MANO A 5 USCITE CON DISTRIBUTORE A 5 RUBINETTI	FIVE OUTLETS WITH DISTRIBUTOR	1
10	X21.080.000	COPPIA FASCETTE Ø 127 DESTRA	RIGHT CLAMP Ø 127	1
11	X21.081.000	COPPIA FASCETTE Ø 127 SINISTRA	LEFT CLAMP Ø 127	1
12	XD0.10.5587G	DADO M10 6S PG 5587 ZINC.	M10 6S BIG LEAD NUT 5587	1
13	XRP.010.030	RONDELLA PIANA F.LARGA D.10X30 ZINC.	10X30mm D. LARGE THREAD FLAT	2
14	XTE.010.030T	VITE TE UNI 5739-65 M10x30-8.8	SCREW TE UNI 5739-65 M10x30-8.8	1

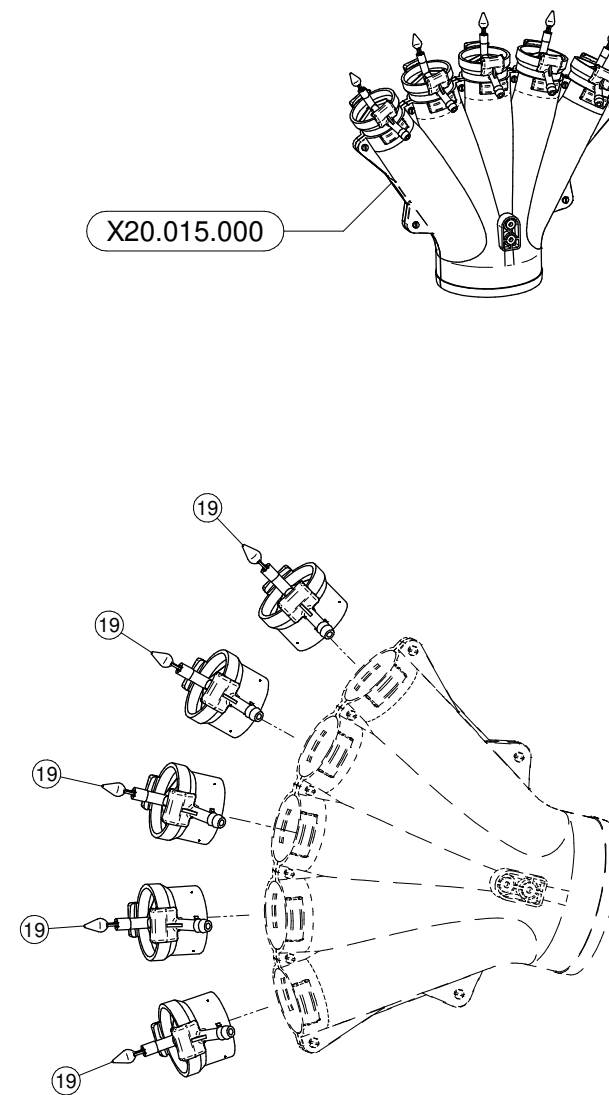
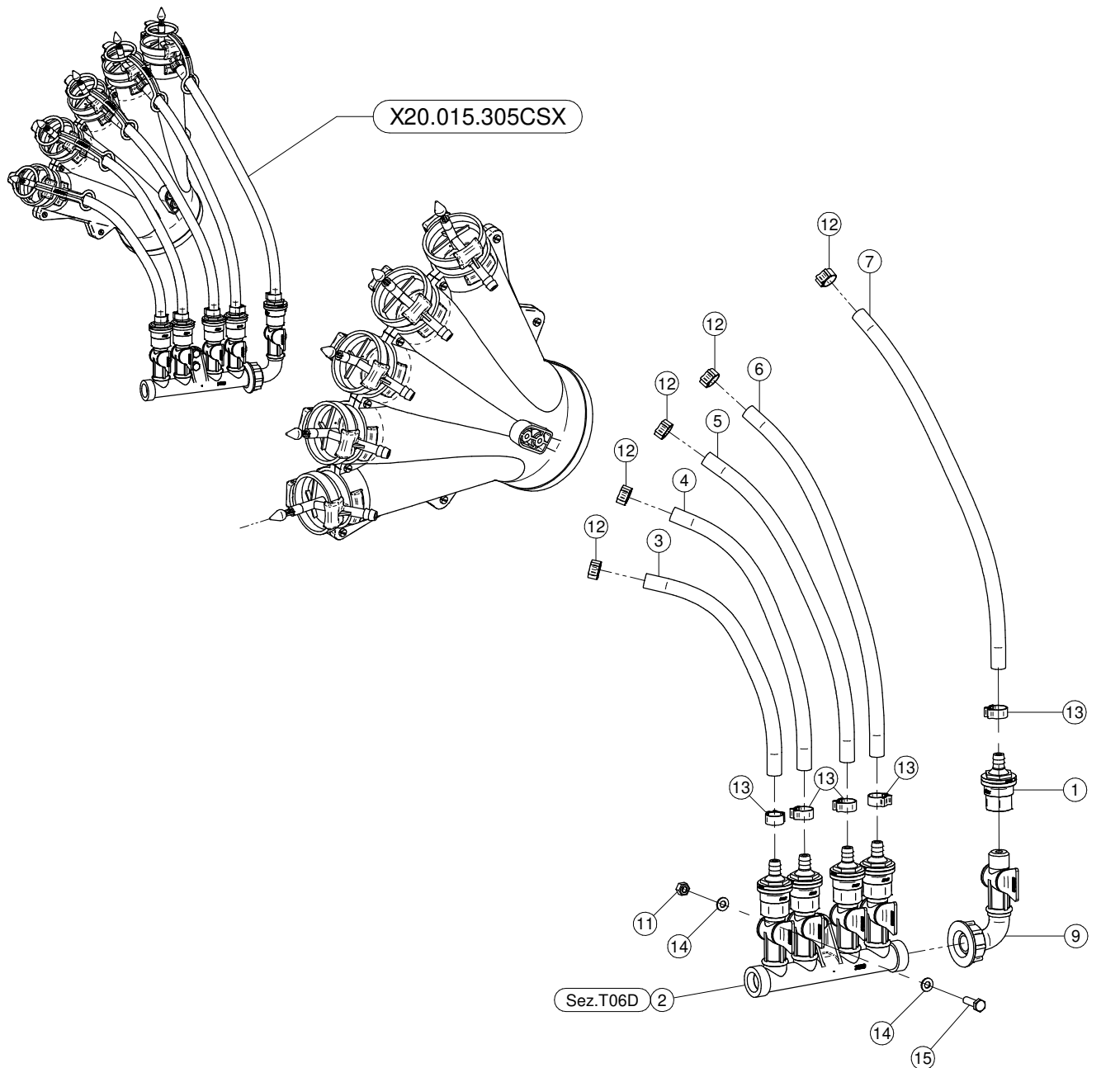


X20.015.305CDX

N°	Doc. Number	Titolo	Title	Q.tà
1	X00.227.01C	DISPOSITIVO ANTIGOCCIA	ANTI DRIP DEVICE	1
2	X02.008.304C	DISTRIBUTORE LIQUIDI A 4 RUBINETTI	4 TAPS LIQUID MANIFOLD	1
3	X02.217.026	TUBO Ø8x13 L=260	HOSE Ø8x13 L=260	1
4	X02.217.031	TUBO Ø8x13 L=310	HOSE Ø8x13 L=310	1
5	X02.217.035	TUBO Ø8x13 L=350	HOSE Ø8x13 L=350	1
6	X02.217.036	TUBO Ø8x13 L=360	HOSE Ø8x13 L=360	1
7	X02.217.038	TUBO Ø8x13 L=380	HOSE Ø8x13 L=380	1
8	X20.015.000	MANO A 5 USCITE CON TUBETTI	FIVE OUTLETS WITH PIPES	1
9	X20.202.102C	RUBINETTO 1/4"F CON CURVA	TAP ASSEMBLY WITH ELBOW	1
10	X20.697.000_(Pie gato90°)	FERMA DIFFUSORI	NOZZLE STOP	5
11	XD0.06.5588G	DADO M6 6S PG 5588 ZINC.	M6 6S BIG LEAD NUT 5588	2
12	XFC.012,5.014	FASCETTA COBRA SL030705	KOBRA CLAMP SL030705	5
13	XFC.013,5.015	FASCETTA COBRA SL030710	KOBRA CLAMP SL030710	5
14	XRP.006.000	RONDELLA PIANA D.6 6592 ZINC.	6mm D. FLAT WASHER	4
15	XTE.006.020T	VITE TE M6X20 5739 ZINC.	BOLT TE M6X20 5739	2

X20.015.000

N°	Doc. Number	Titolo	Title	Q.tà
19	X20.016.01C	RACCORDO ATTACCO RAPIDO PORTA TUBETTO	PIPE WITH OLIVE	5

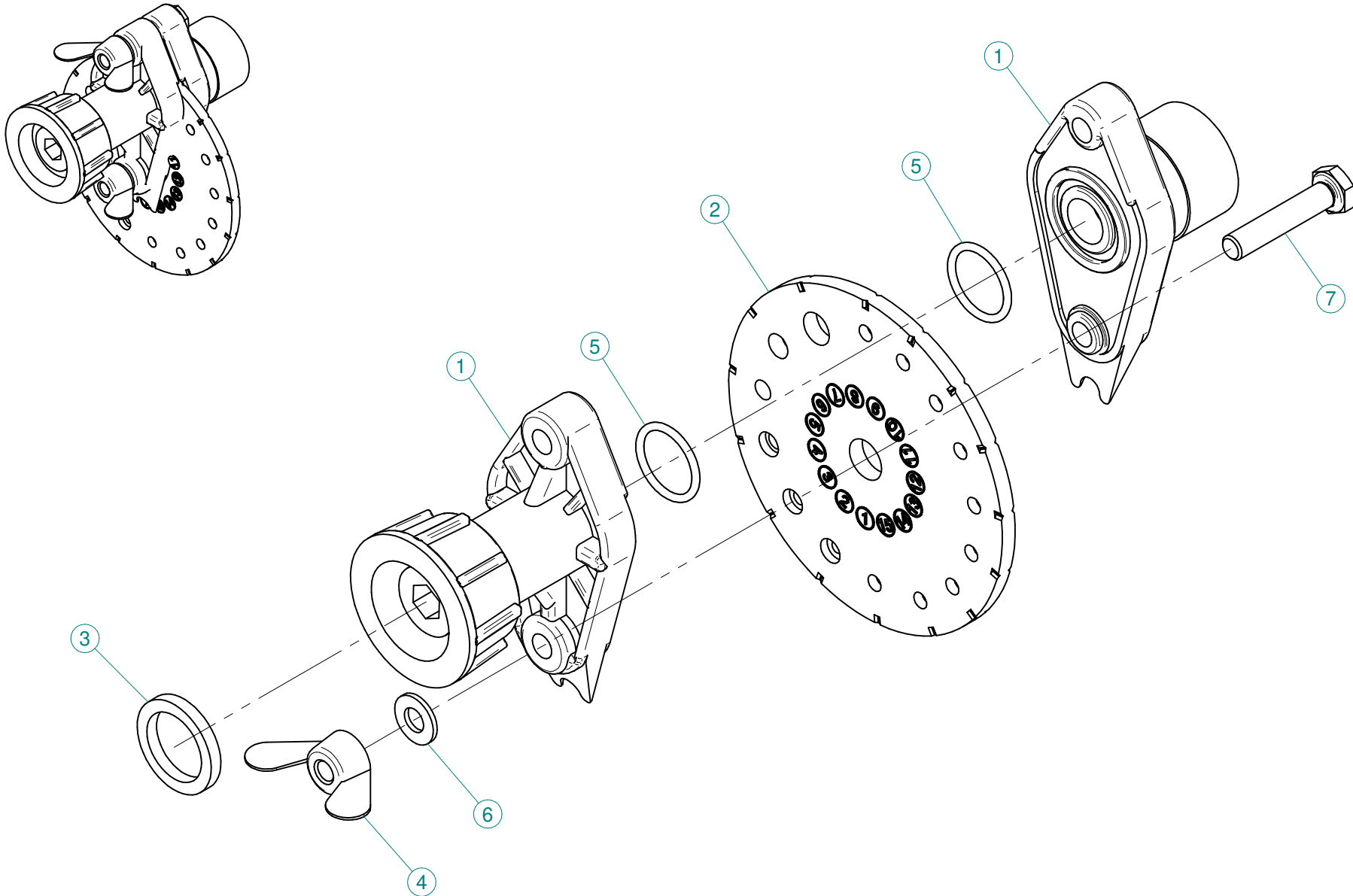


X20.015.305CSX

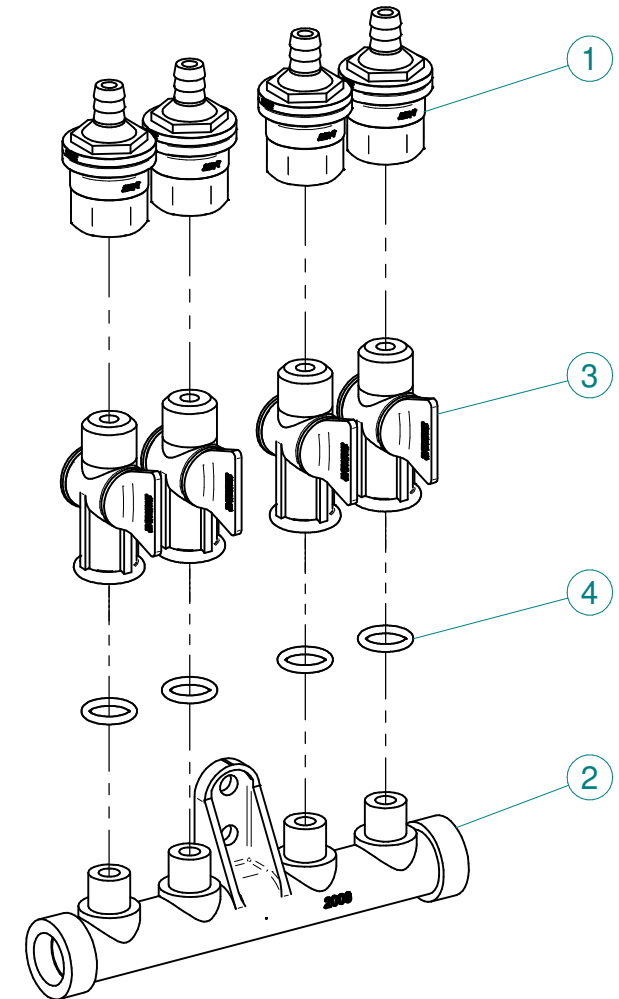
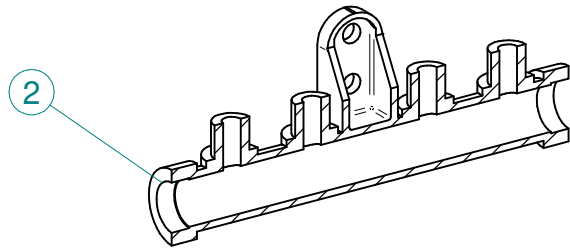
N°	Doc. Number	Titolo	Title	Q.tà
1	X00.227.01C	DISPOSITIVO ANTIGOCCIA	ANTI DRIP DEVICE	1
2	X02.008.304C	DISTRIBUTORE LIQUIDI A 4 RUBINETTI CON ANTIGOCCIA	FOUR TAPS LIQUID DISTRIBUTOR WITH ANTI-DRIP DEVICE	1
3	X02.217.026	TUBO Ø8x13 L=260	HOSE Ø8x13 L=260	1
4	X02.217.031	TUBO Ø8x13 L=310	HOSE Ø8x13 L=310	1
5	X02.217.035	TUBO Ø8x13 L=350	HOSE Ø8x13 L=350	1
6	X02.217.036	TUBO Ø8x13 L=360	HOSE Ø8x13 L=360	1
7	X02.217.038	TUBO Ø8x13 L=380	HOSE Ø8x13 L=380	1
8*	X20.015.000	MANO A 5 USCITE CON TUBETTI	FIVE OUTLETS WITH PIPES	1
9	X20.202.102C	RUBINETTO 1/4"F CON CURVA	TAP ASSEMBLY WITH ELBOW	1
10*	X20.697.000_(Piegato90°)	FERMA DIFFUSORI	NOZZLE STOP	5
11	XD0.06.5588G	DADO M6 6S PG 5588 ZINC.	M6 6S BIG LEAD NUT 5588	2
12	XFC.012,5.014	FASCETTA COBRA SL030705	KOBRA CLAMP SL030705	5
13	XFC.013,5.015	FASCETTA COBRA SL030710	KOBRA CLAMP SL030710	5
14	XRP.006.000	RONDELLA PIANA D.6 6592 ZINC.	6mm D. FLAT WASHER	4
15	XTE.006.020T	VITE TE M6X20 5739 ZINC.	BOLT TE M6X20 5739	2

X20.015.000

N°	Doc. Number	Titolo	Title	Q.tà
19	X20.016.01C	RACCORDO ATTACCO RAPIDO PORTA TUBETTO	PIPE WITH OLIVE	5



N°	Doc. Number	Titolo	Title	Q.tà
1	X02.147.500	COPPIA DI SEMICORPO REGOLATORE	REGULATOR HALF-BODY	1
2	X02.148.000	DISCO ROTANTE PER REGOLATORE	REGULATOR DISK	1
3	X02.349.000	GUARNIZIONE PIANA D.17X23X3	17X23X3 FLAT GASKET (G4000B)	1
4	XDF.OTT.006	DADO AD ALETTE IN OTTONE M6	BRASS M6 WING NUT	2
5	XOR.002.062	OR D.15,6X1,78	15.6X1.78 O-RING GASKET	2
6	XRP.006.001	RONDELLA PIANA D.6 INOX	WASHER D.6	2
7	XTE.006.030I	VITE TE M6X30 INOX 5739	BOLT TE M6X30 STAINLESS STEEL 5739	2



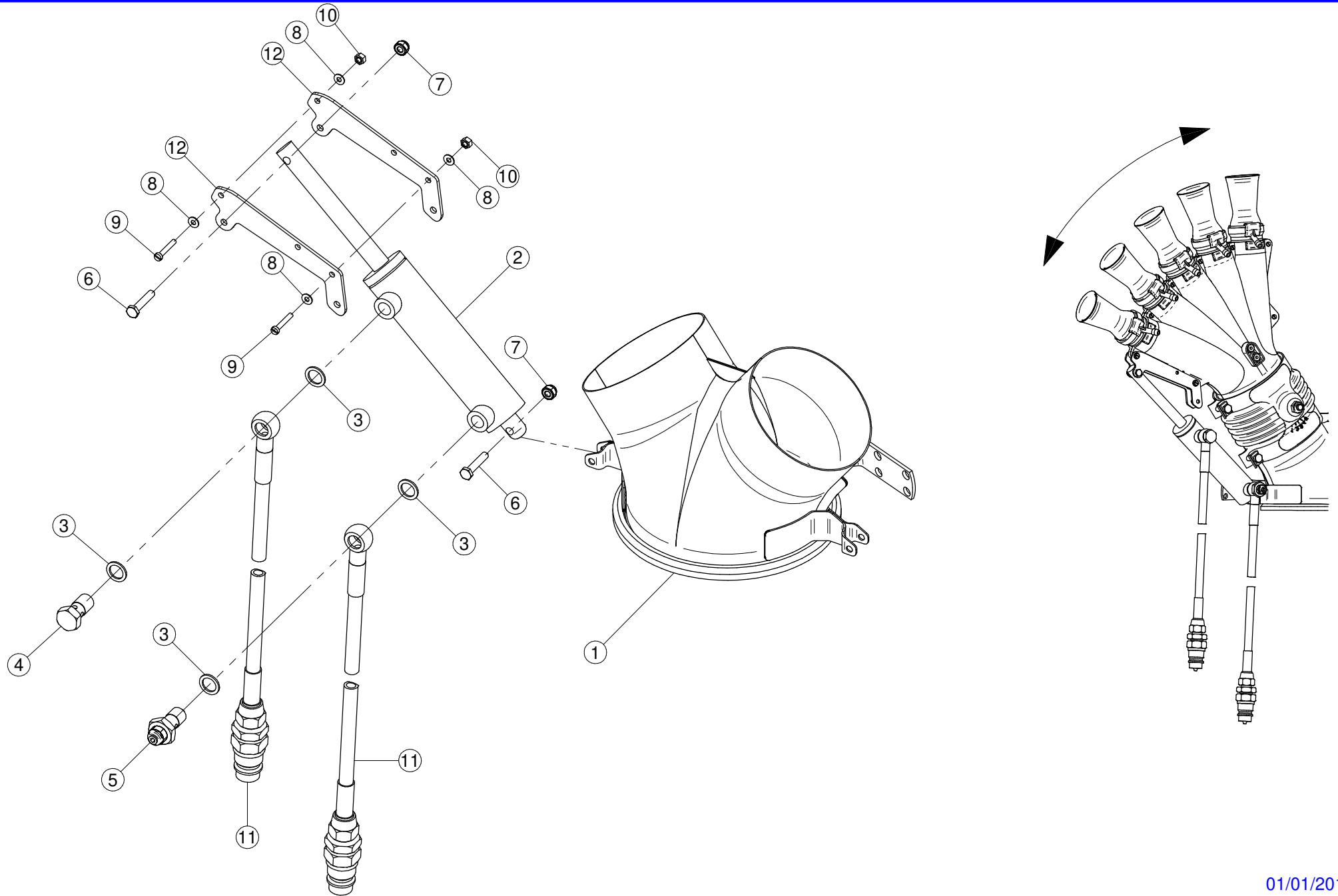
N°	Doc. Number	Titolo	Title	Q.tà
1	X00.227.01C	DISPOSITIVO ANTIGOCCIA	ANTI DRIP DEVICE	4
2	X02.008.000	DISTRIBUTORE LIQUIDO TESTATE	SPRAYHEADS LIQUID DISTRIBUTOR	1
3	X20.202.100	RUBINETTO F.1/4" M.18X1,5	TAP ASSEMBLY	4
4	XOR.000.117	OR D.13,1X2,62	13.1X2.62 O-RING GASKET	4

Gli esplosi elencati di seguito sono relativi
a varianti o accessori a richiesta

The exploded drawings listed below are related
to different versions or optional accessories

Le vues éclatées suivantes sont relatives
à des variantes ou à des accessoires optionnels

Dibujos de vista despiezada son relativos a
variantes o accesorios opcionales



N°	Doc. Number	Titolo	Title	Q.tà	Note
1	X02.739.300	CORPO TESTATA Ø175 CON 2 USCITE Ø120	BODY HEAD	1	
2	X02.840.05C	MARTINETTO COMPLETO D.20/30 CORSA 100	JACK	2	
3	X02.472.000	RONDELLA DI RAME	COPPER WASHER	8	
4	X02.408.000	RACCORDO DRITTO PER OCCHIO	JACK EYE RIGHT UNION	2	
5	X20.718.000	REGOLATORE PORTATA IDRAULICA	FLOW REGULATOR	2	
6	XTE.006.030I	VITE TE M6X30 INOX	INOX M6X30 BOLT	4	
7	XDA.006.0AG	DADO AUTOBLOCCANTE M6 ALTO PG	SELF-LOCKING NUT - HIGH M6	4	
8	XRP.004.000I	RONDELLA PIANA D.4 INOX	INOX WASHER D.4	8	
9	XTC.04.25.07I	VITE M4 x 25 INOX	INOX SCREW M4 x 25	4	
10	XDOT.04.5588G	DADO M4 IN OTTONE	BRASS NUT M4	4	
11	X20.900.680	TUBO OLIO PER MARTINETTO L=6800	OIL PIPE FOR JACK L=6800	4	
12	X20.647.002	PIASTRINA LATERALE KIT DI MOVIMENTAZIONE	BRACKET	4	