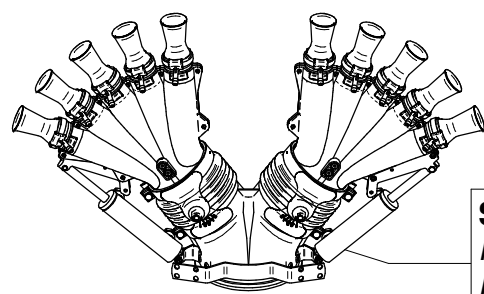


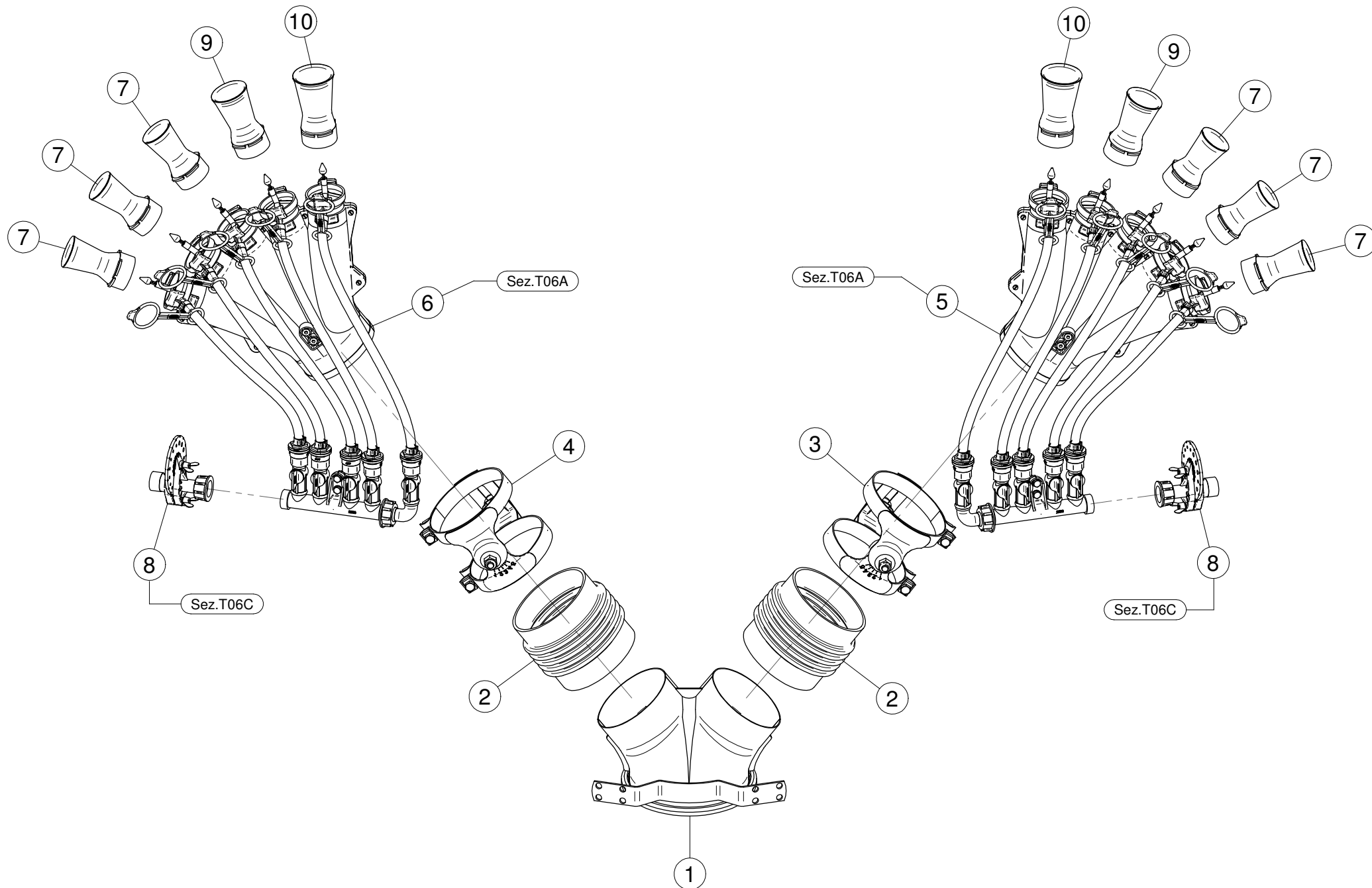
Sez. T03
Percorso Aria
Air Duct

Sez. T06A
Percorso Liquidi
Liquid Duct

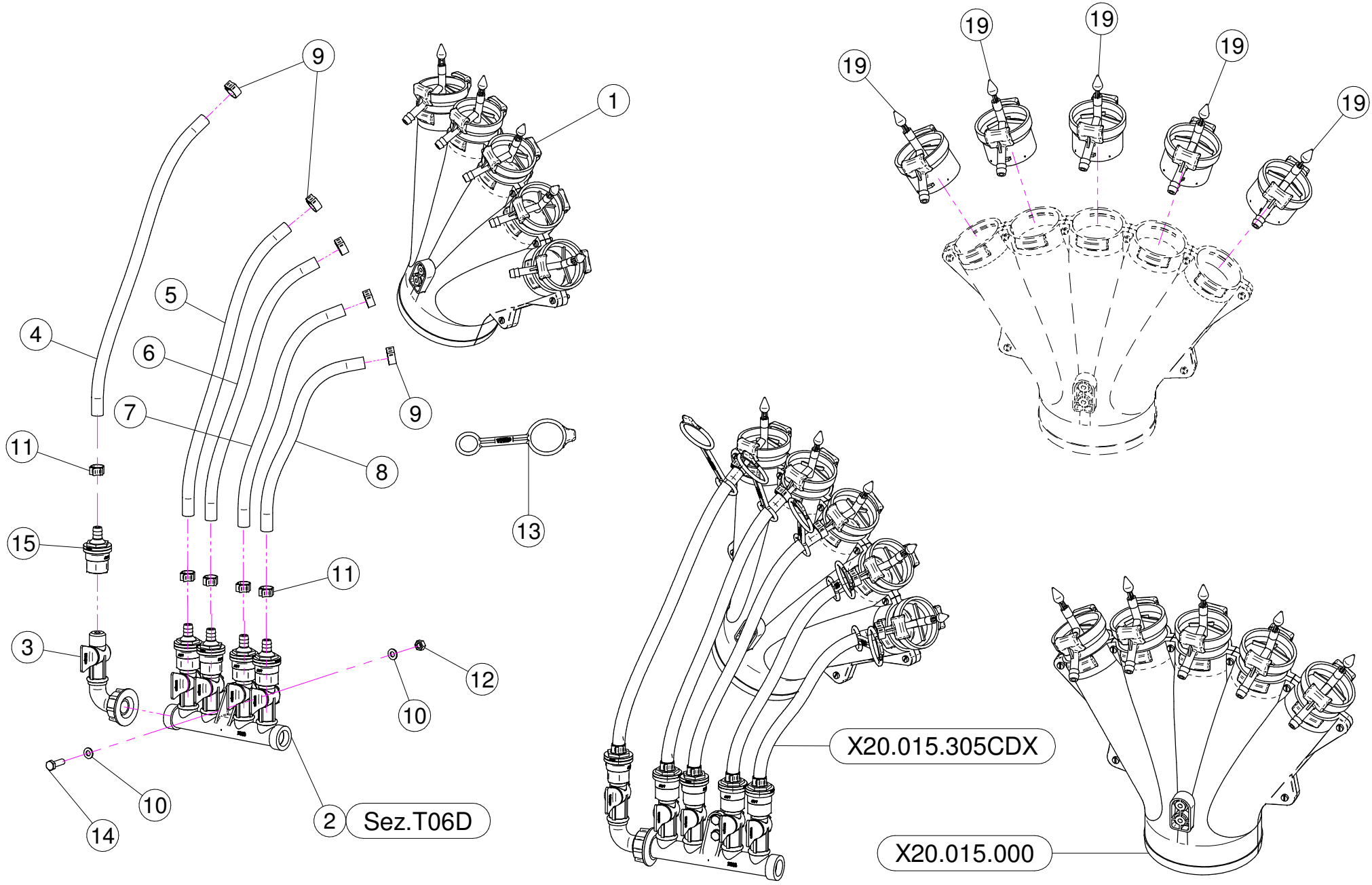


Sez. T26 (a)
Movimentazione Idraulica
Hydraulic Movement

(a) A richiesta / Optional Devices



N°	Doc. Number	Titolo	Title	Qtà
1	X02.739.000	CORPO TESTATA D.175 A 2 USCITE	BODY HEAD	1
2	X02.021.000	MANICOTTO FLESSIBILE D.120	FLEXIBLE SLEEVE	2
3	X21.080.000	COPPIA FASCETTE Ø 127 DESTRA	RIGHT CLAMP Ø 127	1
4	X21.081.000	COPPIA FASCETTE Ø 127 SINISTRA	LEFT CLAMP Ø 127	1
5	X20.015.305CDX	MANO A 5 USCITE CON DISTRIBUTORE A 5 RUBINETTI	FIVE OUTLETS WITH DISTRIBUTOR	1
6	X20.015.305CSX	MANO A 5 USCITE CON DISTRIBUTORE A 5 RUBINETTI	FIVE OUTLETS WITH DISTRIBUTOR	1
7	X00.006.050	DIFFUSORE 6/50	NOZZLE 6/50	6
8	X02.150.000	REGOLATORE A DISCO ROTANTE COMPLETO	ROTATION DISK REGULATION	2
9	X00.008.050	DIFFUSORE 8/50	NOZZLE 8/50	2
10	X00.010.050	DIFFUSORE 10/50	NOZZLE 10/50	2

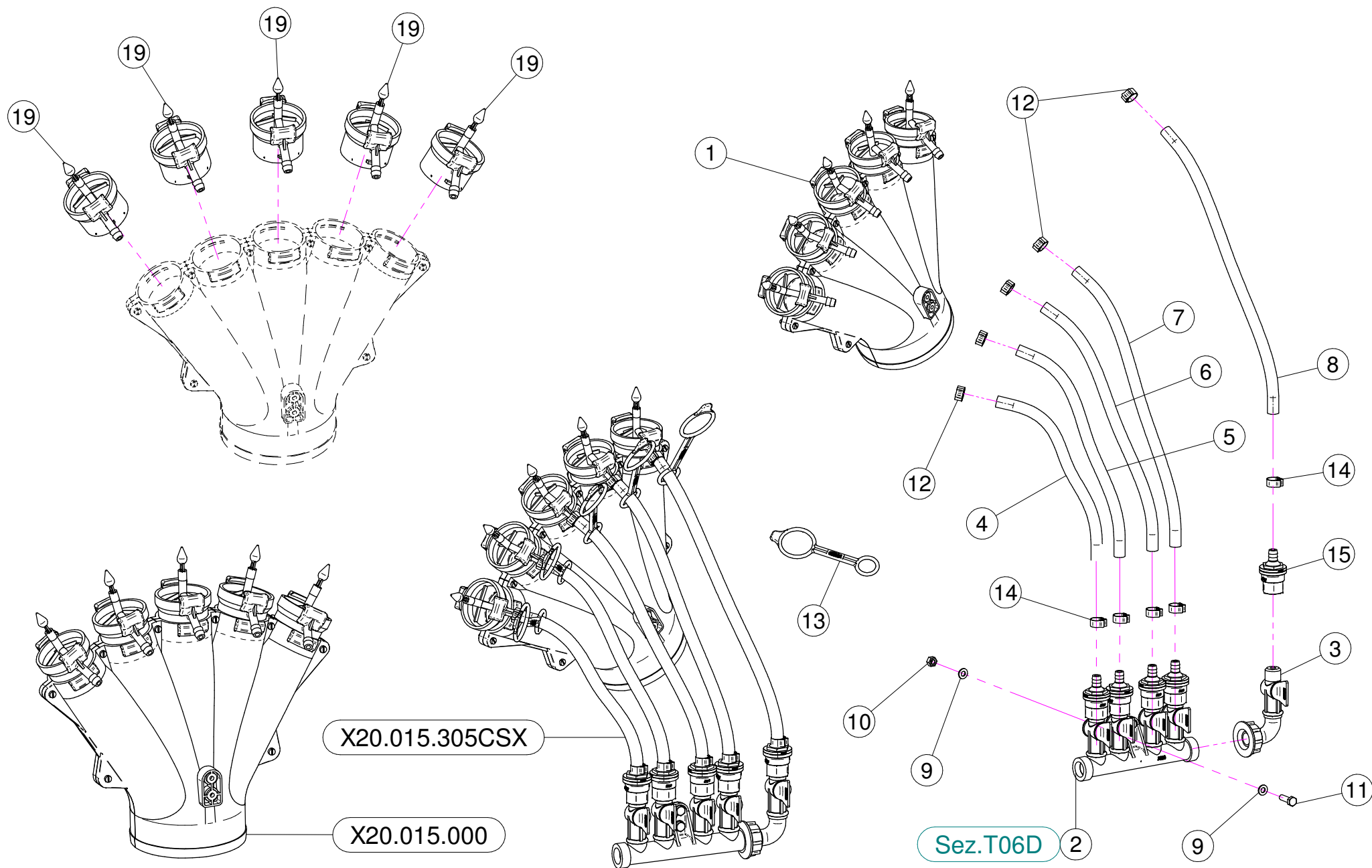


X20.015.305CDX

N°	Doc. Number	Titolo	Title	Q.tà
1	X20.015.000	MANO A 5 USCITE CON TUBETTI	FIVE OUTLETS WITH PIPES	1
2	X02.008.304C	DISTRIBUTORE A 4 VIE	4 PIPES DISTRIBUTOR	1
3	X20.202.102C	RUBINETTO 1/4"F CON CURVA	TAP ASSEMBLY WITH ELBOW	1
4	X02.217.038	TUBO D. 8 x 13 L=380	HOSE D. 8 x 13 L=380	1
5	X02.217.038	TUBO D. 8 x 13 L=380	HOSE D. 8 x 13 L=380	1
6	X02.217.038	TUBO D. 8 x 13 L=380	HOSE D. 8 x 13 L=380	1
7	X02.217.035	TUBO D. 8 x 13 L=350	HOSE D. 8 x 13 L=350	1
8	X02.217.033	TUBO D. 8 x 13 L=330	HOSE D. 8 x 13 L=330	1
9	XFC.012,5.014	FASCETTA COBRA SLO30705	KOBRA CLAMP	5
10	XRP.006.000	RONDELLA PIANA D. 6	WASHER D.6	4
11	XFC.013,5.015	FASCETTA COBRA SLO30710	KOBRA CLAMP	5
12	XD0.06.5588G	DADO M6	NUT M6	2
13	X20.697.000	FERMA DIFFUSORE	NOZZLE STOP	5
14	XTE.006.020T	VITE TE M6 x 20	SCREW TE M6 x 20	2
15	X00.227.01C	DISPOSITIVO ANTIGOCCIA	ANTDRIP VALVE	1

X20.015.000

N°	Doc. Number	Titolo	Title	Q.tà
19	X20.016.01C	RACCORDO ATTACCO RAPIDO PORTA TUBETTO	PIPE WITH OLIVE	5

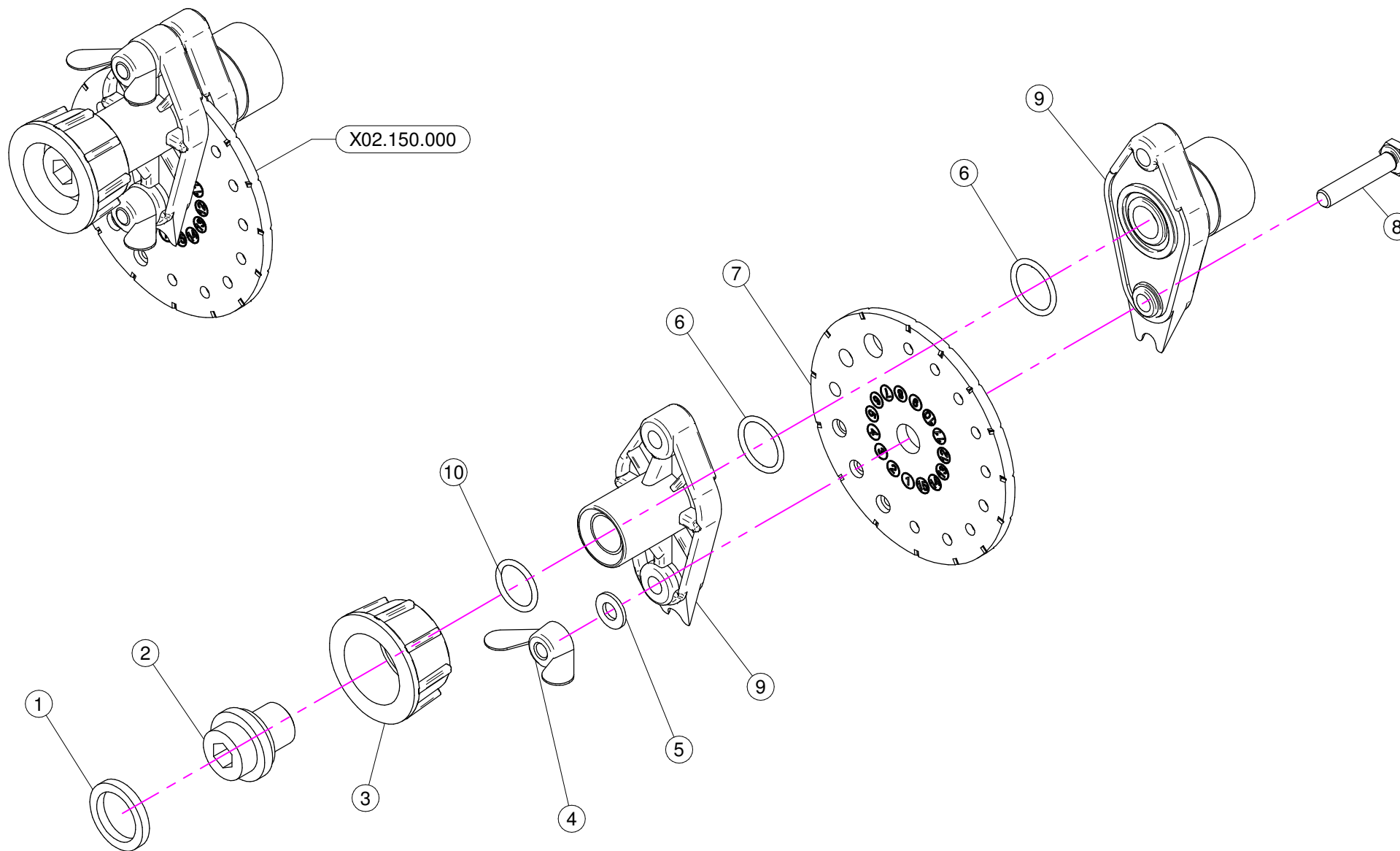


X20.015.305CSX

N°	Doc. Number	Titolo	Title	Q.tà
1	X20.015.000	MANO A 5 USCITE CON TUBETTI	FIVE OUTLETS WITH PIPES	1
2	X02.008.304C	DISTRIBUTORE A 4 VIE	4 PIPES DISTRIBUTOR	1
3	X20.202.102C	RUBINETTO 1/4"F CON CURVA	TAP ASSEMBLY WITH ELBOW	1
4	X02.217.033	TUBO D. 8 x 13 L=330	HOSE D. 8 x 13 L=330	1
5	X02.217.035	TUBO D. 8 x 13 L=350	HOSE D. 8 x 13 L=350	1
6	X02.217.038	TUBO D. 8 x 13 L=380	HOSE D. 8 x 13 L=380	1
7	X02.217.038	TUBO D. 8 x 13 L=380	HOSE D. 8 x 13 L=380	1
8	X02.217.038	TUBO D. 8 x 13 L=380	HOSE D. 8 x 13 L=380	1
9	XRP.006.000	RONDELLA PIANA D. 6	WASHER D.6	4
10	XD0.06.5588G	DADO M6	NUT M6	2
11	XTE.006.020T	VITE TE M6 x 20	SCREW TE M6 x 20	2
12	XFC.012,5.014	FASCETTA COBRA SLO30705	KOBRA CLAMP	5
13	X20.697.000	FERMA DIFFUSORE	NOZZLE STOP	5
14	XFC.013,5.015	FASCETTA COBRA SLO30710	KOBRA CLAMP	5
15	X00.227.01C	DISPOSITIVO ANTIGOCCIA	ANTDRIP VALVE	1

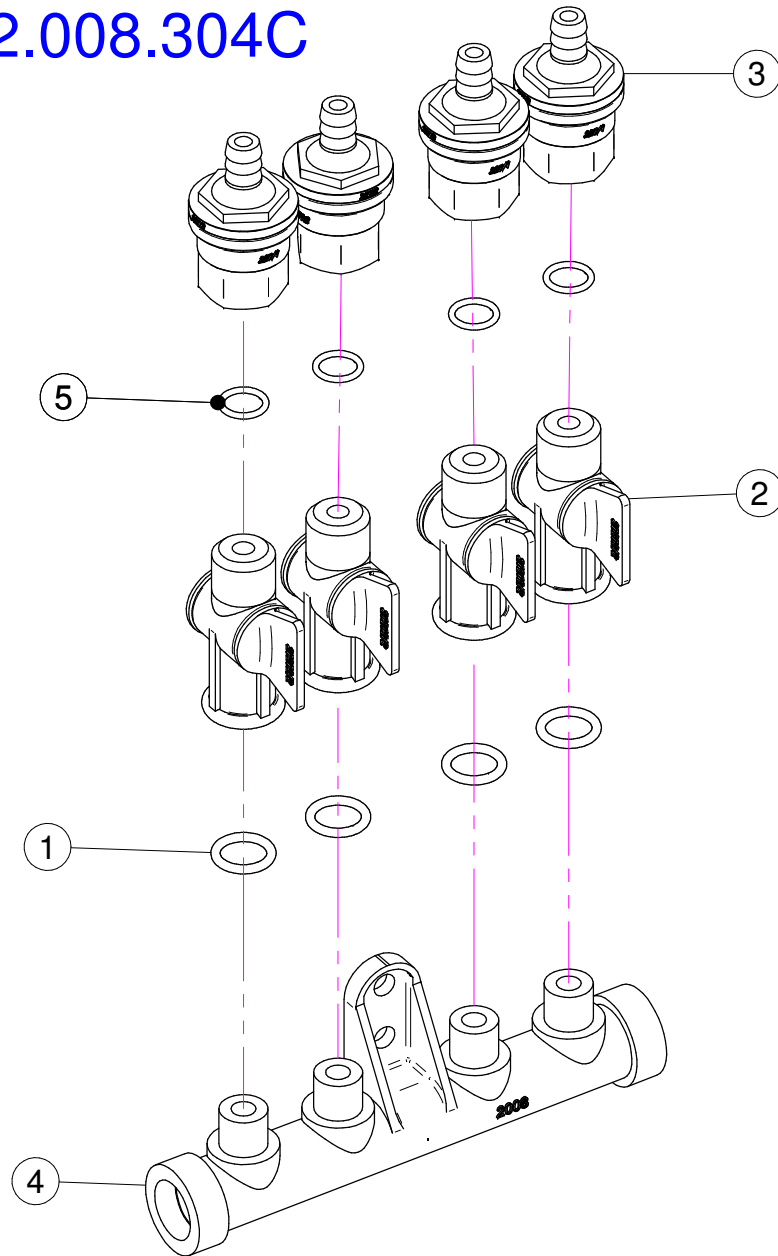
X20.015.000

N°	Doc. Number	Titolo	Title	Q.tà
19	X20.016.01C	RACCORDO ATTACCO RAPIDO PORTA TUBETTO	PIPE WITH OLIVE	5



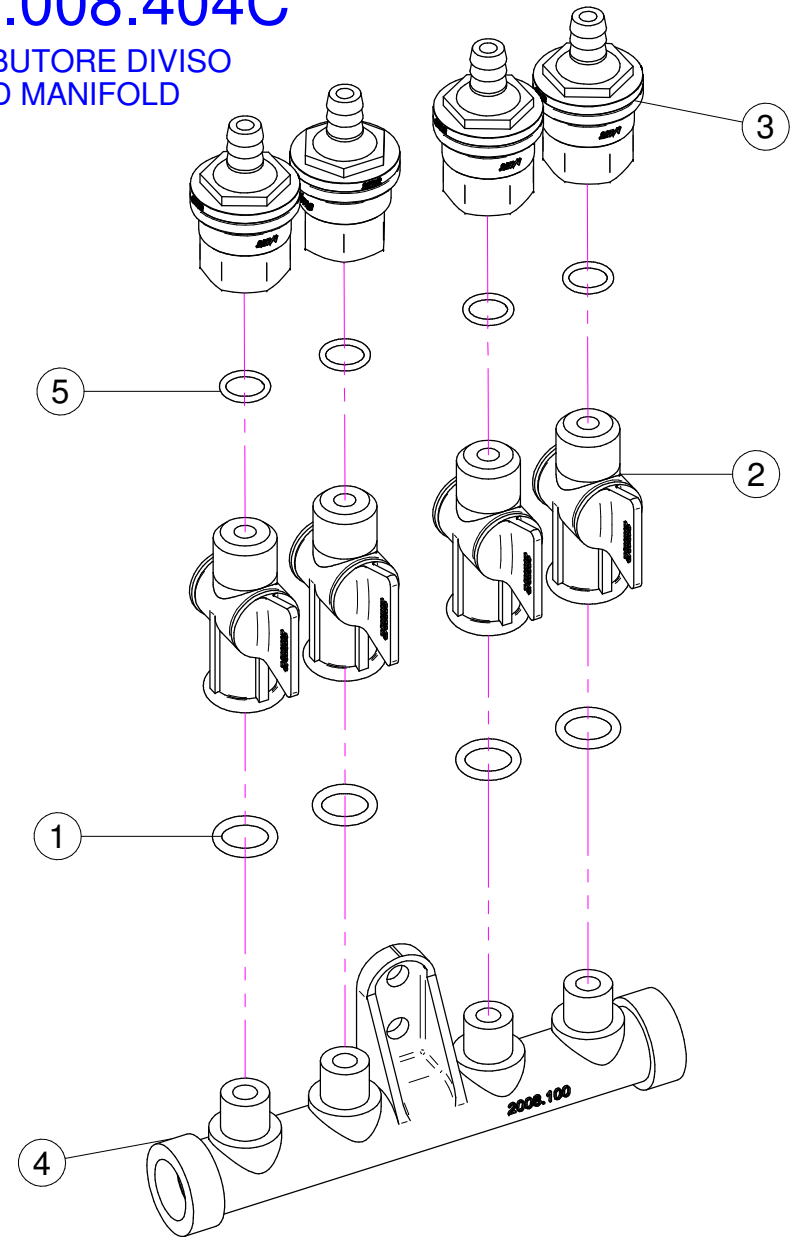
N°	Doc. Number	Titolo	Title	Q.tà	Note
1	X02.349.000	GUARNIZIONE PIANA D.17X23X3	17X23X3 FLAT GASKET	1	
2	X02.117.000	NIPPLO M14X1.5/D.17	ADAPTOR NIPPLE	1	
3	X00.055.045	GIRELLO 3/4" GAS	3/4" FLY NUT	1	
4	XDF.OTT.006	DADO AD ALETTE IN OTTONE M6	WING NUT M6	2	
5	XRP.006.000I	RONDELLA PIANA D. 6 INOX	INOX WASHER D.6	2	
6	XOR.002.062	OR D.15.6X1.78	D.15.6X1.78 OR	2	
7	X02.148.000	DISCO ROTANTE PER REGOLATORE	REGULATOR DISK	1	
8	XTE.006.030I	VITE TE M6X30 INOX	INOX M6X30 BOLT	2	
9	X02.147.500	COPPIA DI SEMICORPO REGOLATORE	REGULATOR HALF-BODY	1	
10	XOR.003.050	OR D.12.37x2.62	O-RING D.12.37x2.62	1	

X02.008.304C



X02.008.404C

DISTRIBUTORE DIVISO
DIVIDED MANIFOLD

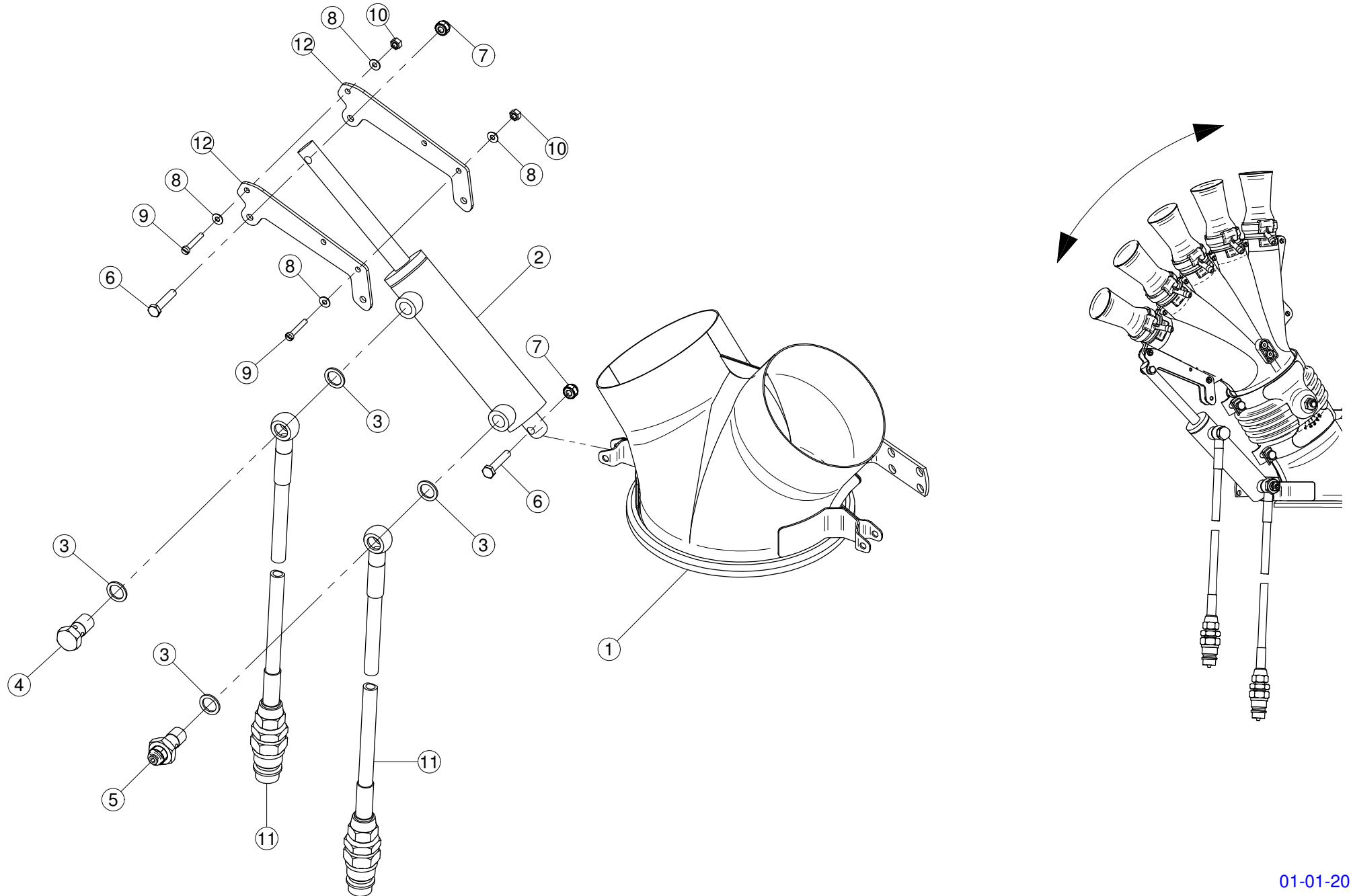


X02.008.304C

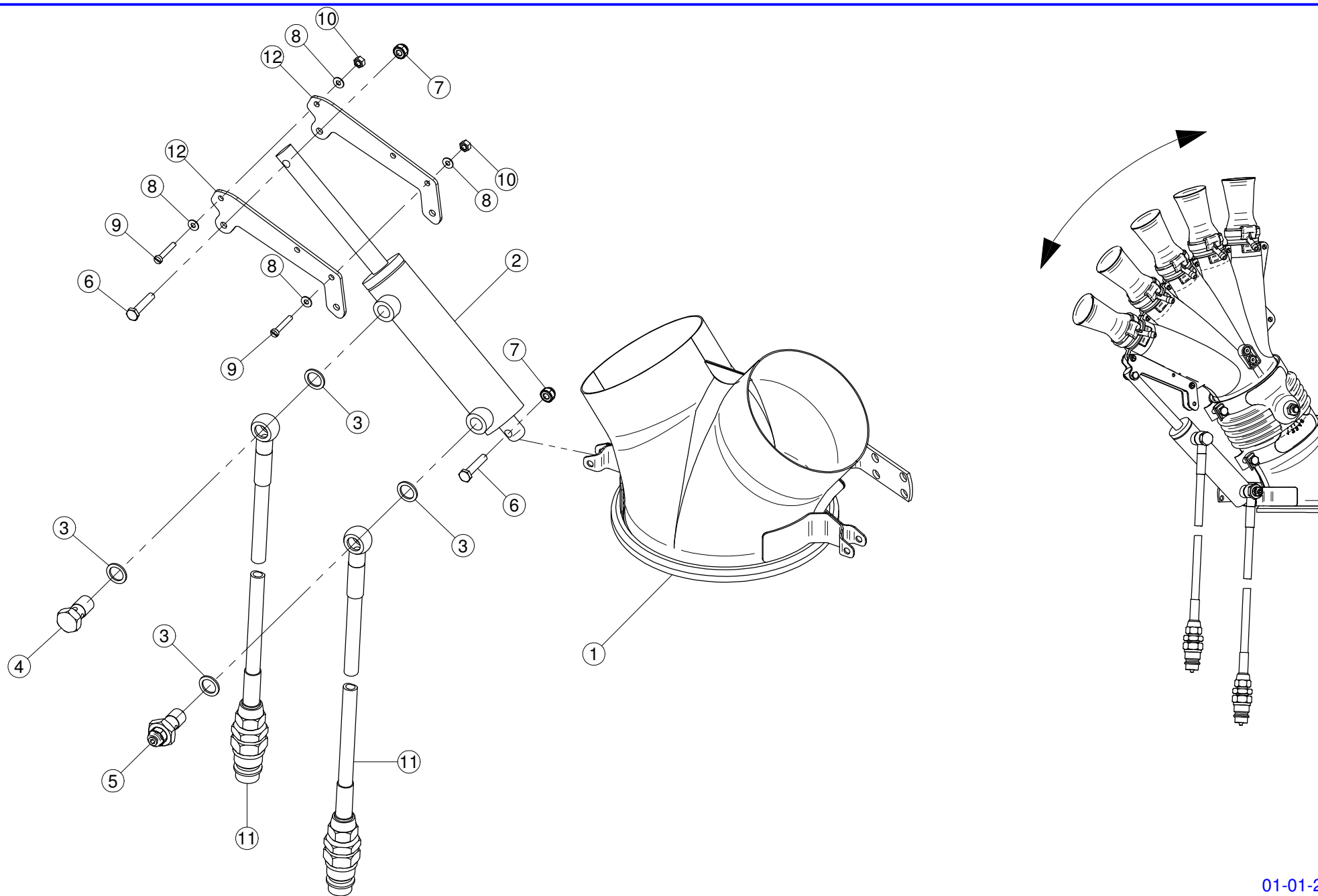
N°	Doc. Number	Titolo	Title	Q.tà	Note
1	XOR.000.117	OR D. 13,1x18,34x2,62	13,1x18,34x2;62 O-RING GASKET	4	
2	X20.202.100	RUBINETTO P.G. D.10 F.1/4" GAS TAGLIATO	TAP ASSEMBLY	4	
3	X00.227.01C	DISPOSITIVO ANTIGOCCIA	ANTDRIP VALVE	4	
4	X02.008.000	DISTRIBUTORE LIQUIDO TESTATE	SPRAYHEADS LIQUID MANIFOLD	1	
5	XOR.002.043	OR 10.82X14.38X1.78 NBR70	10.82X14.38X1.78 NBR70 O-RING GASKET	4	

X02.008.404C

N°	Doc. Number	Titolo	Title	Q.tà	Note
1	XOR.000.117	OR D. 13,1x18,34x2,62	13,1x18,34x2;62 O-RING GASKET	4	
2	X20.202.100	RUBINETTO P.G. D.10 F.1/4" GAS TAGLIATO	TAP ASSEMBLY	4	
3	X00.227.01C	DISPOSITIVO ANTIGOCCIA	ANTDRIP VALVE	4	
4	X02.008.100	DISTRIBUTORE LIQUIDO TESTATE DIVISO	DIVIDED SPRAYHEADS LIQUID MANIFOLD	1	
5	XOR.002.043	OR 10.82X14.38X1.78 NBR70	10.82X14.38X1.78 NBR70 O-RING GASKET	4	



N°	Doc. Number	Titolo	Title	Q.tà	Note
1	X02.739.300	CORPO TESTATA Ø175 CON 2 USCITE Ø120	BODY HEAD	1	
2	X02.840.05C	MARTINETTO COMPLETO D.20/30 CORSA 100	JACK	2	
3	X02.472.000	RONDELLA DI RAME	COPPER WASHER	8	
4	X02.408.000	RACCORDO DRITTO PER OCCHIO	JACK EYE RIGHT UNION	2	
5	X20.718.000	REGOLATORE PORTATA IDRAULICA	FLOW REGULATOR	2	
6	XTE.006.030I	VITE TE M6X30 INOX	INOX M6X30 BOLT	4	
7	XDA.006.0AG	DADO AUTOBLOCCANTE M6 ALTO PG	SELF-LOCKING NUT - HIGH M6	4	
8	XRP.004.000I	RONDELLA PIANA D.4 INOX	INOX WASHER D.4	8	
9	XTC.04.25.07I	VITE M4 x 25 INOX	INOX SCREW M4 x 25	4	
10	XDOT.04.5588G	DADO M4 IN OTTONE	BRASS NUT M4	4	
11	X20.900.370	TUBO OLIO PER MARTINETTO L=3700	OIL PIPE FOR JACK L=3700	4	
12	X20.647.002	PIASTRINA LATERALE KIT DI MOVIMENTAZIONE	BRACKET	4	



N°	Doc. Number	Titolo	Title	Q.tà	Note
1	X02.739.300	CORPO TESTATA Ø175 CON 2 USCITE Ø120	BODY HEAD	1	
2	X02.840.05C	MARTINETTO COMPLETO D.20/30 CORSA 100	JACK	2	
3	X02.472.000	RONDELLA DI RAME	COPPER WASHER	8	
4	X02.408.000	RACCORDO DRITTO PER OCCHIO	JACK EYE RIGHT UNION	2	
5	X20.718.000	REGOLATORE PORTATA IDRAULICA	FLOW REGULATOR	2	
6	XTE.006.030I	VITE TE M6X30 INOX	INOX M6X30 BOLT	4	
7	XDA.006.0AG	DADO AUTOBLOCCANTE M6 ALTO PG	SELF-LOCKING NUT - HIGH M6	4	
8	XRP.004.000I	RONDELLA PIANA D.4 INOX	INOX WASHER D.4	8	
9	XTC.04.25.07I	VITE M4 x 25 INOX	INOX SCREW M4 x 25	4	
10	XDOT.04.5588G	DADO M4 IN OTTONE	BRASS NUT M4	4	
11	X20.900.680	TUBO OLIO PER MARTINETTO L=6800	OIL PIPE FOR JACK L=6800	4	
12	X20.647.002	PIASTRINA LATERALE KIT DI MOVIMENTAZIONE	BRACKET	4	