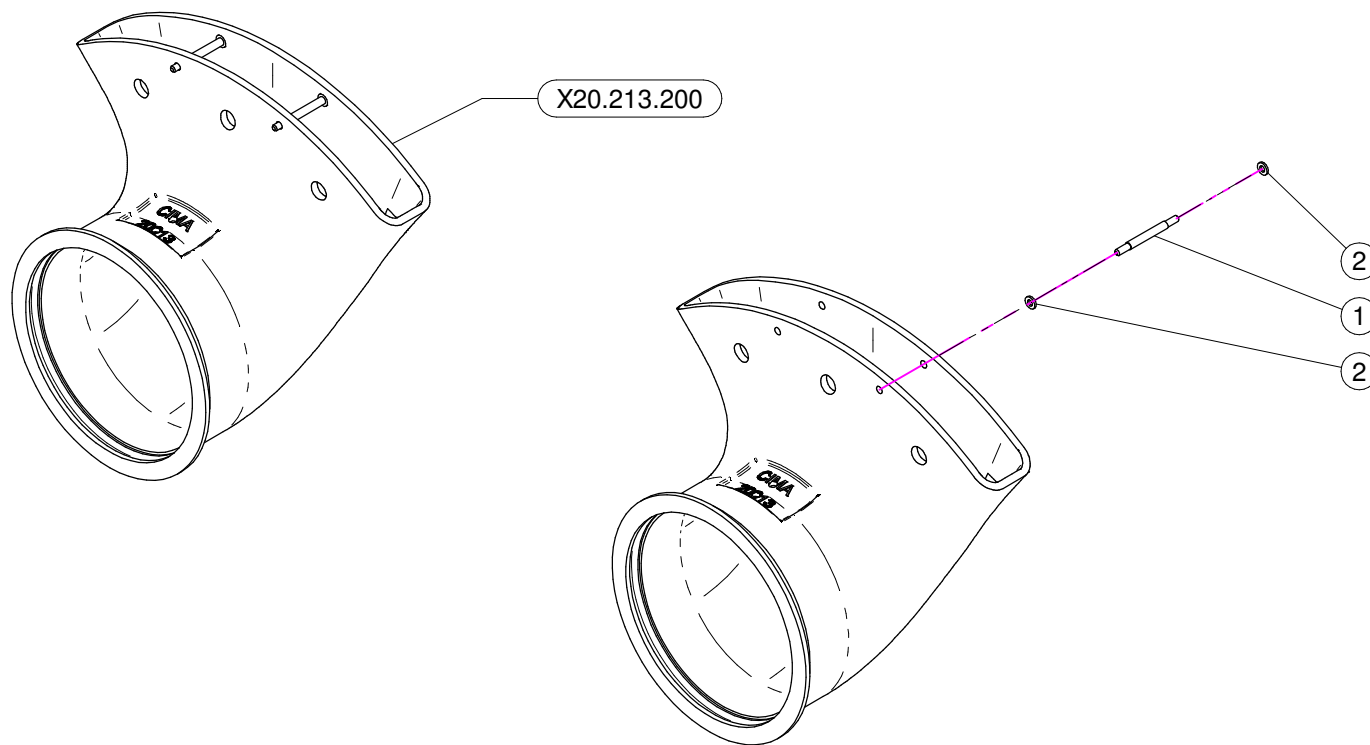
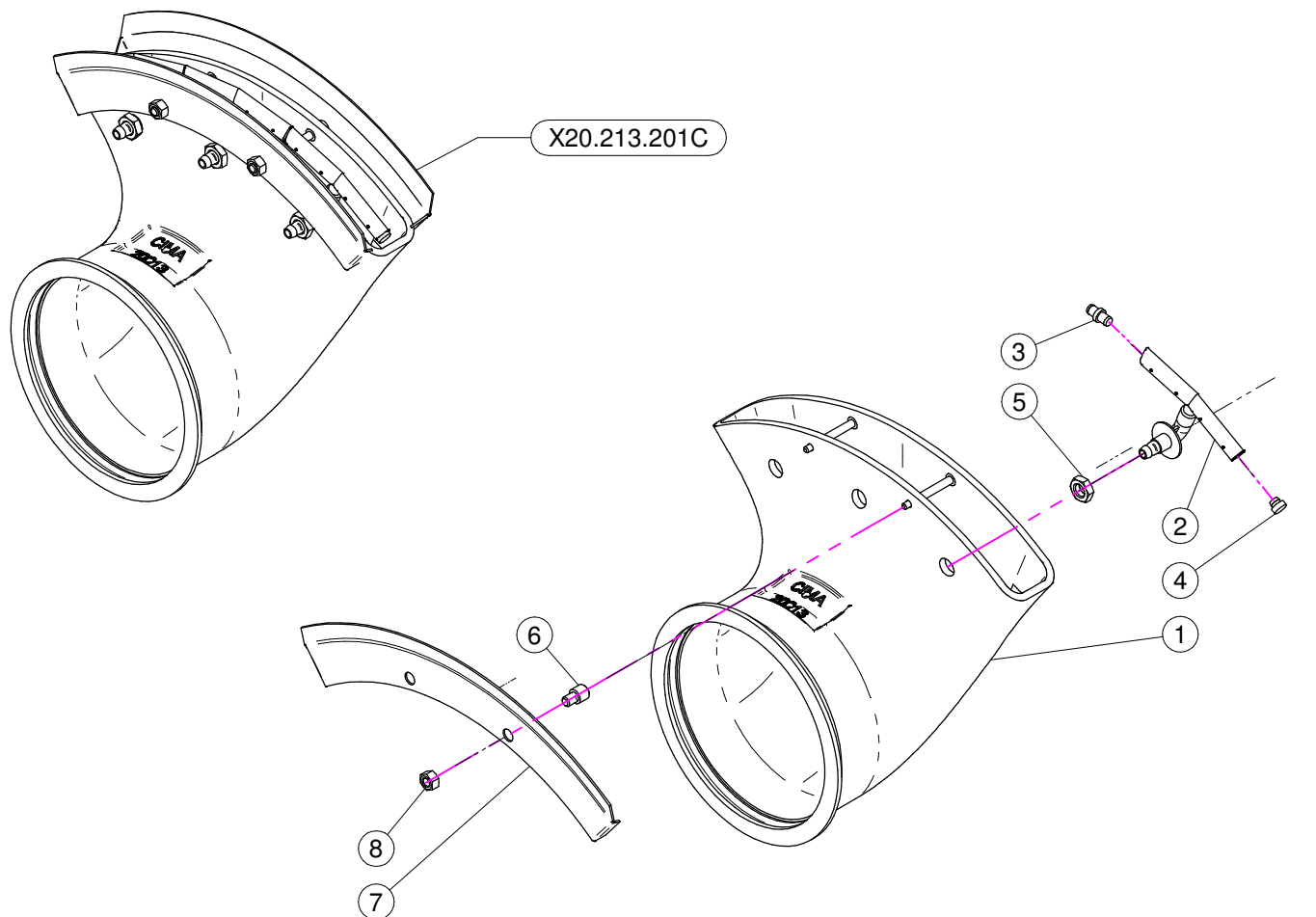


N°	Doc. Number	Titolo	Title	Q.tà
1	X05.956.000	CORPO CENTRALE TESTATA 6V	CENTRAL BODY 6V HEAD	1
2	X21.100.080	PROLUNGA D.250 x 800	EXTENSION D.250 x 800	1
3	X21.100.060	PROLUNGA D.250 x 600	EXTENSION D.250 x 600	1
4	X21.100.040	PROLUNGA D.250 x 400	EXTENSION D.250 x 400	1
5	X05.952.000	CURVA D.250 A 90°	ELBOW D.250 90°	1
6	X05.976.200	CORPO SUPERIORE D.250 CON 2 USCITE D.175	BODY D.250 WITH 2 OUTLETS D.175	1
7	X20.504.000	FASCETTA D.250 FISSAGGIO TESTATE	D.250 CLAMP HEADS FIXING	1
8	X05.813.000	COLLARE D.275	CLAMP D.275	5
9	X05.616.000	COLLARE PER TUBI D.175	PIPE CLAMP D.175	4
10	XRP.010.030	RONDELLA PIANA D.10 x 30 mm	WASHER D.10 x 30 mm	18
11	XTE.010.035T	VITE TE 10 x 35	SCREW TE 10 x 35	12
12	XD0.10.5587G	DADO M10	NUT M10	2
13	X20.213.302C	VENTAGLIO D.175 COMPLETO	D.175 COMPLETE FISHTAIL	1
14	X20.213.302C	VENTAGLIO D.175 COMPLETO	D.175 COMPLETE FISHTAIL	1
15	X20.213.302C	VENTAGLIO D.175 COMPLETO	D.175 COMPLETE FISHTAIL	1
16	X20.213.302C	VENTAGLIO D.175 COMPLETO	D.175 COMPLETE FISHTAIL	1
17	X40.208.101	STAFFA COMPLETA DI FISSAGGIO	FIXING BRACKET	1
18	XRP.010.000	RONDELLA PIANA D.10	WASHER D.10	6
19	XD0.10.5587G	DADO M10	NUT M10	10
20	X05.802.150	CURVA A 180° D. 250	ELBOW 180° D. 250	1
21	X05.802.251	STAFFA FISSAGGIO CURVA D.250 A 180°	ELBOW FIXING BRACKET	1
22	X05.802.351	STAFFA FISSAGGIO CURVA D.250 A 180°	ELBOW FIXING BRACKET	1

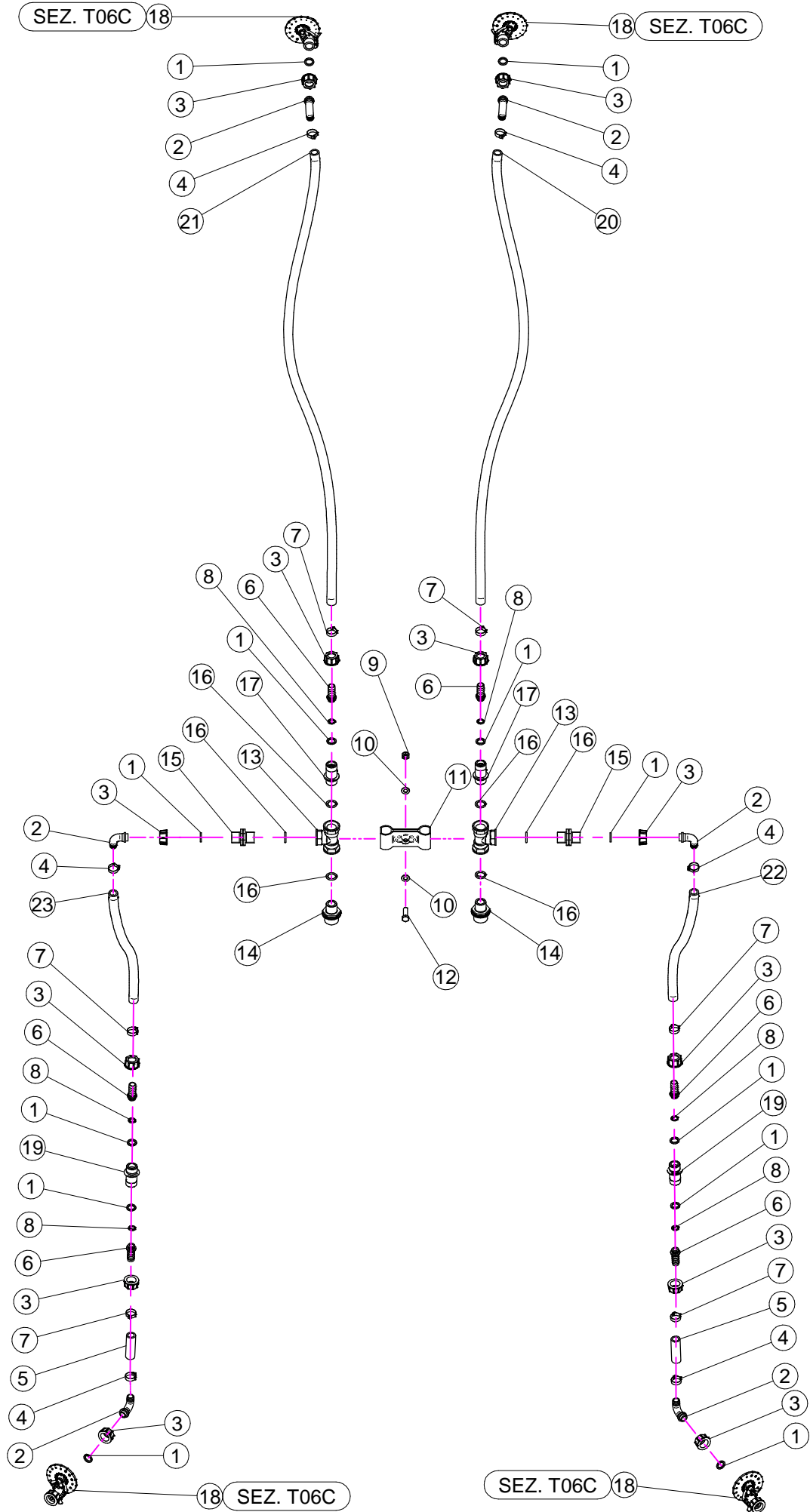


X20.213.201C

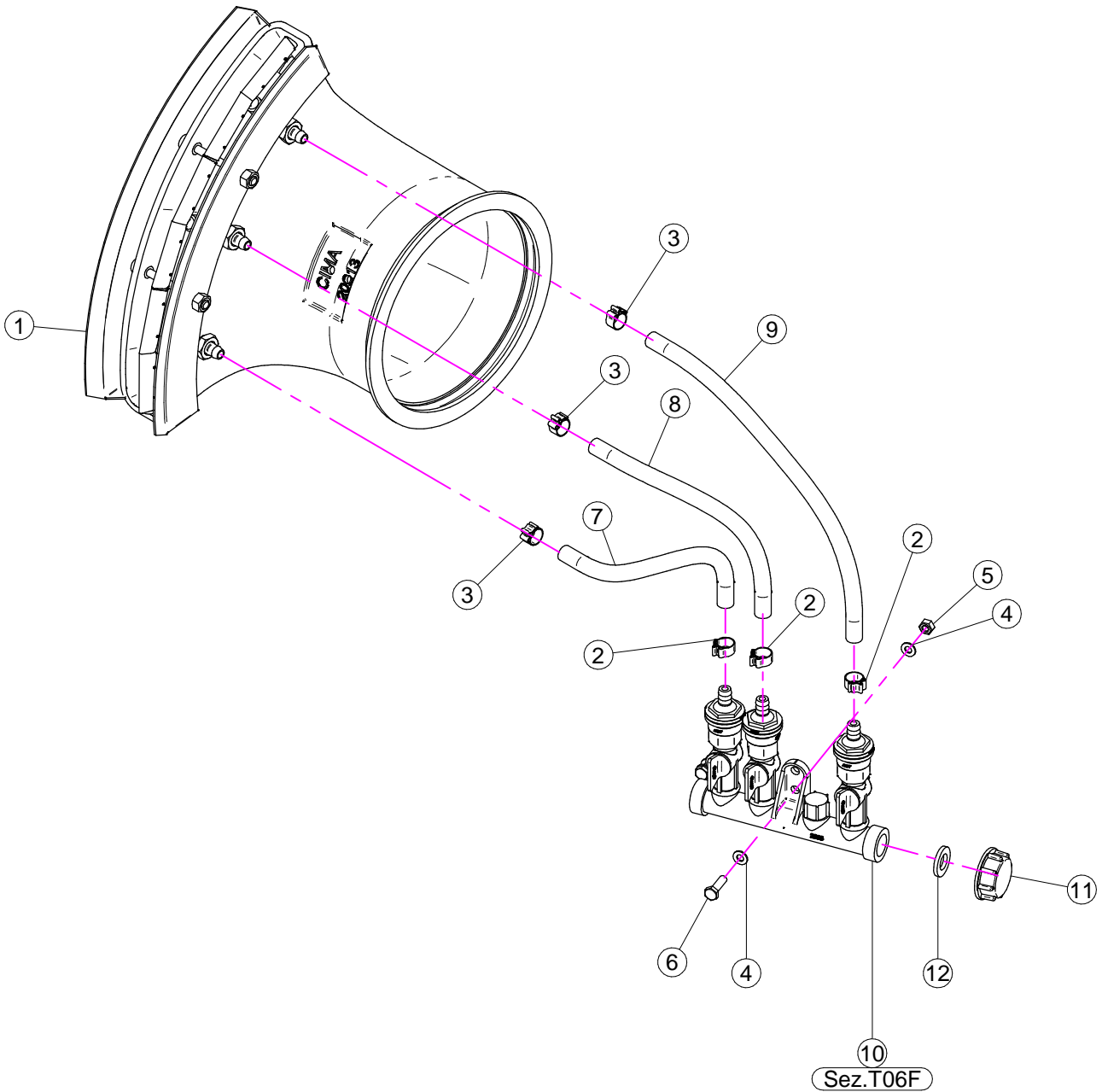
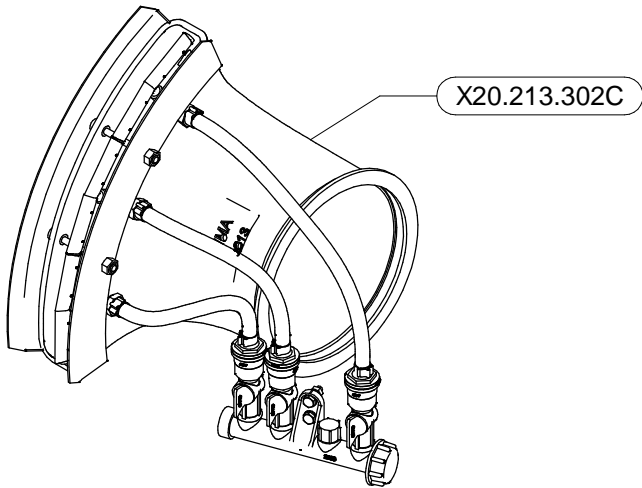
N°	Doc. Number	Titolo	Title	Q.tà	Note
1	X20.213.200	VENTAGLIO D.175 PER 3 SETTORI COMPLETI INTERNI	3 COMPLETE SECTOR D.175 FISHTAIL	1	
2	X20.478.000	SETTORE PER VENTAGLI	PIPE FOR FISHTAILS	3	
3	X20.082.000	NIPLO SPECIALE PER TUBETTO SETTORE	SPECIAL NIPPLES FOR COPPER PIPE	2	
4	X20.083.000	TAPPO CORTO PER TUBETTO A SET.L=4	SHORT TAP FOR PIPE	2	
5	XDOT.12.5589	DADO IN OTTONE M12 BASSO	LOWER BRASS NUT M12	3	
6	X20.572.000	RIDUZIONE MASCHIO FEMMINA PER PROTEZIONE T. 2 V.	MALE - FEMALE REDUCTION	4	
7	X20.635.000	PROTEZIONE PER VENTAGLI IN POLIETILENE	PROTECTION FOR FISHTAIL	2	
8	XDOT.08.5587	DADO IN OTTONE M8	M8 BRASS NUT	4	

X20.213.200

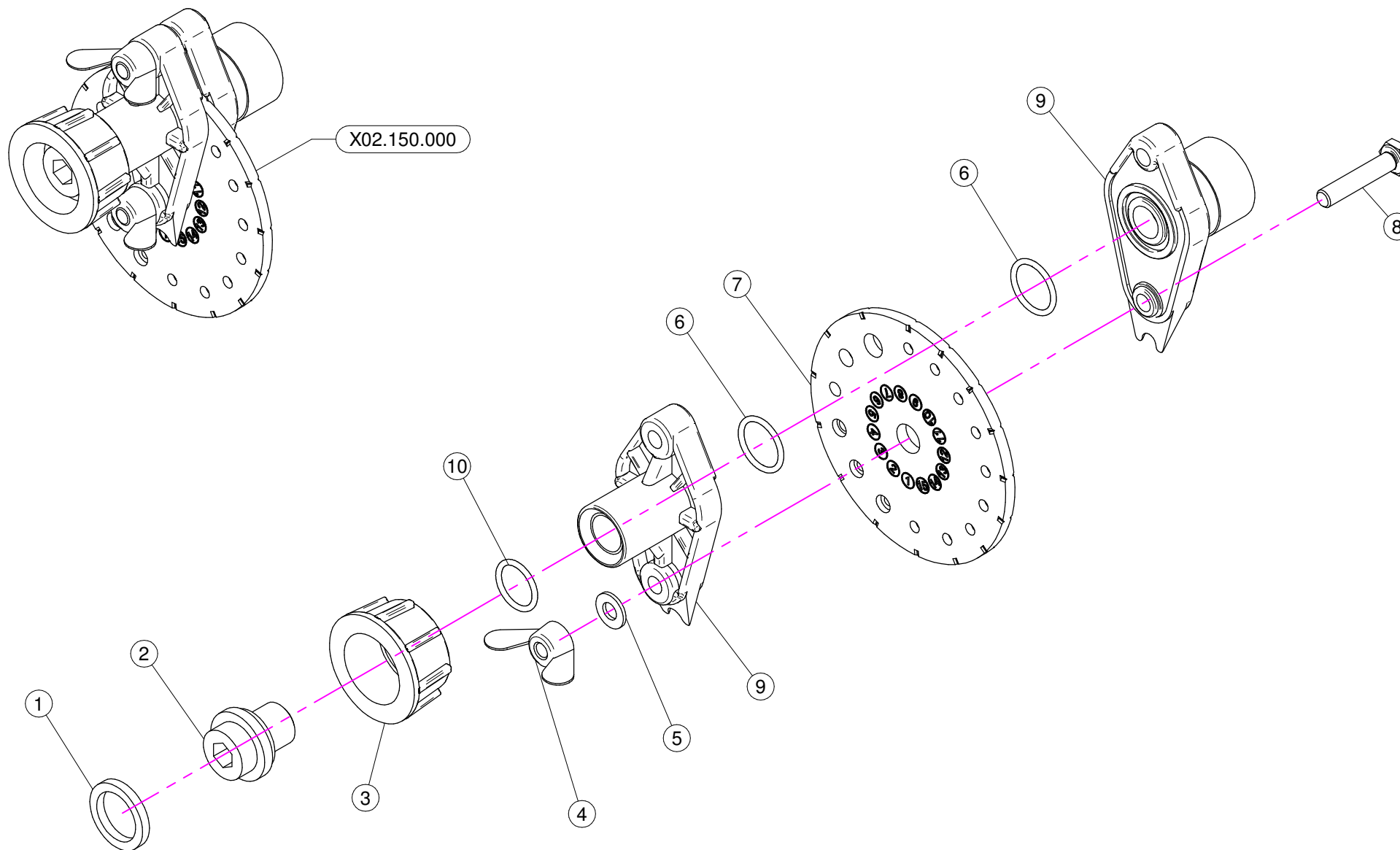
N°	Doc. Number	Titolo	Title	Q.tà	Note
1	X20.566.000	PRIGIONIERO PER VENTAGLI M5 L=63	STUD PIN M5 L=63	2	
2	XRP.005.000	RONDELLA PIANA D.5	WASHER D.5	4	



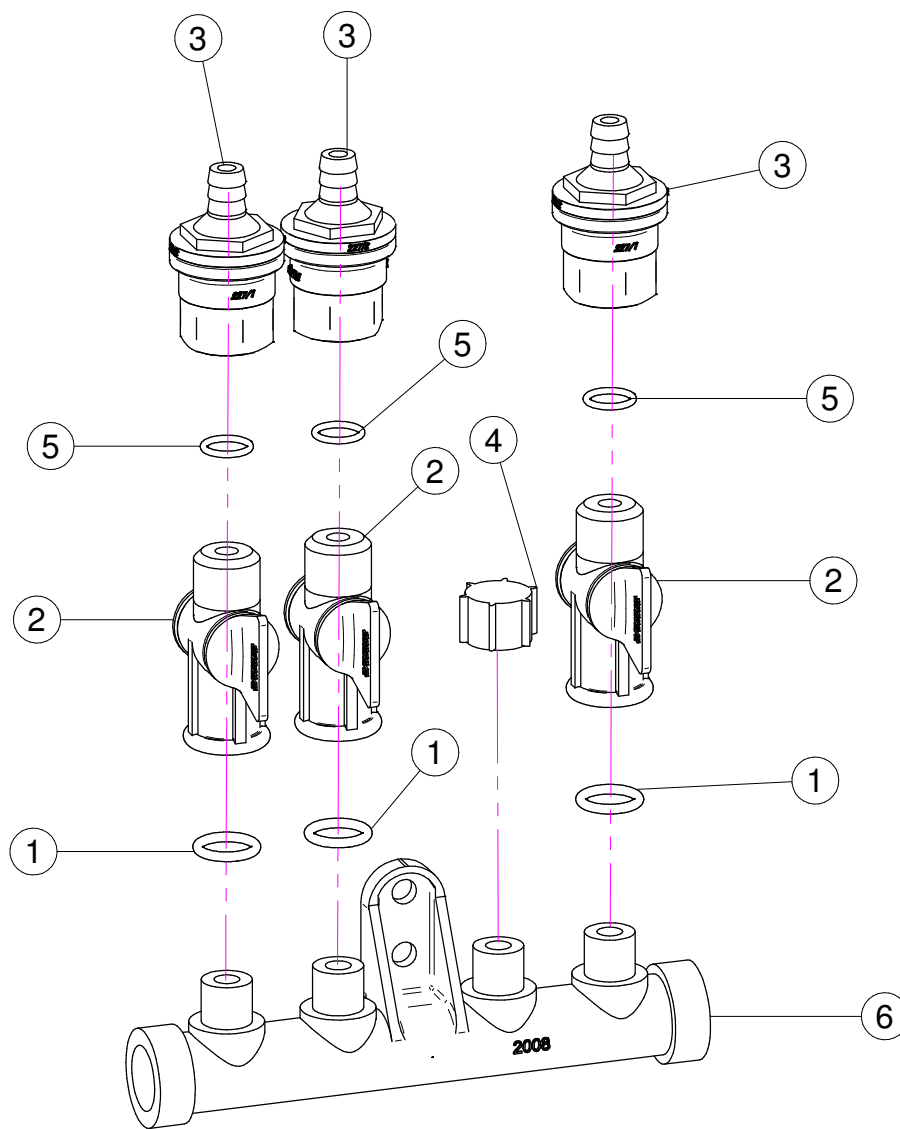
N°	Doc. Number	Titolo	Title	Q.tà
1	X02.349.000	GUARNIZIONE PIANA D.17X23X3	17X23X3 FLAT GASKET	12
2	X00.055.046	RACCORDO CURVO P.G. D.17	CURVED UNION WITH R.H. D.17	6
3	X00.055.045	GIRELLO 3/4" GAS	3/4" FLY NUT	12
4	XFC.023,5.025	FASCETTA COBRA 23,5 - 25	KOBRA CLAMP 23,5 - 25	6
5	X02.211.007	TUBO D. 16 x 23 L= 70	HOSE D. 16 x 23 L= 70	2
6	X02.002.000	RACCORDO DIRITTO 3/4" P.G.18	STRAIGHT UNION 3/4" R.H.18	6
7	XFC.022,5.024	FASCETTA COBRA 22,5 - 24	KOBRA CLAMP 22,5 - 24	6
8	XOR.000.117	OR D. 13,1x18,34x2,62	13,1x18,34x2,62 O-RING GASKET	6
9	XDA.010.0BG	DADO AUTOBLOCCANTE M10	SELF LOCKING NUT M10	1
10	XRP.010.000	RONDELLA PIANA D.10	WASHER D.10	2
11	X02.999.000	STAFFA FISSAGGIO RACCORDO A T	T UNION FIXING BRACKET	1
12	XTE.010.035T	VITE TE 10 x 35	SCREW TE 10 x 35	1
13	X02.396.000	RACCORDO A T 3/4" - 3/4" - 3/4" F.	UNION 3/4" - 3/4" - 3/4" F.	2
14	X02.293.000	RIDUZIONE 1" M - 3/4" M	1" M - 3/4" M REDUCER NIPPLE	2
15	X02.380.000	NIPPLO 3/4"	NIPPLE 3/4"	2
16	XOR.004.081	OR D.20,22 x 3,53	20,22 x 3,53 O-RING GASKET	6
17	X20.087.000	VALVOLA ANTIRITORNO 3/4 - 3/4	VALVE	2
18	X02.150.000	REGOLATORE A DISCO ROTANTE COMPLETO	ROTATION DISK REGULATION	4
19	X20.087.000M	VALVOLA ANTIRITORNO 3/4 3/4	VALVE 3/4 3/4	2
20	X02.211.180	TUBO D. 16 x 23 L= 180	HOSE D. 16 x 23 L= 180	1
21	X02.211.180	TUBO D. 16 x 23 L= 180	HOSE D. 16 x 23 L= 180	1
22	X02.211.037	TUBO D.16x23 L=370	HOSE D.16x23 L=370	1
23	X02.211.037	TUBO D.16x23 L=370	HOSE D.16x23 L=370	1



N°	Doc. Number	Titolo	Title	Q.tà
1	X20.213.201C	VENTAGLIO D 175 COMPLETO	D. 175 FISHTAIL COMPLETE	1
2	XFC.013,5.015	FASCETTA COBRA SLO30710	KOBRA CLAMP	3
3	XFC.012,5.014	FASCETTA COBRA SLO30705	KOBRA CLAMP	3
4	XRP.006.000	RONDELLA PIANA D. 6	WASHER D.6	4
5	XD0.06.5588G	DADO M6	NUT M6	2
6	XTE.006.020T	VITE TE M6 x 20	SCREW TE M6 x 20	2
7	X02.217.032	TUBO 8x13 L= 320	HOSE 8x13 L= 320	1
8	X02.217.032	TUBO 8x13 L= 320	HOSE 8x13 L= 320	1
9	X02.217.042	TUBO 8x13 L= 420	HOSE 8x13 L= 420	1
10	X02.008.303C	DISTRIBUTORE LIQUIDI A 3 RUBINETTI	3 TAPS LIQUID MANIFOLD	1
11	X02.182.000	TAPPO 3/4" FEMMINA	FEMALE 3/4" CAP	1
12	X02.030.010	GUARNIZIONE TAPPO DISTRIBUTORE	GASKET	1



N°	Doc. Number	Titolo	Title	Q.tà	Note
1	X02.349.000	GUARNIZIONE PIANA D.17X23X3	17X23X3 FLAT GASKET	1	
2	X02.117.000	NIPPLO M14X1.5/D.17	ADAPTOR NIPPLE	1	
3	X00.055.045	GIRELLO 3/4" GAS	3/4" FLY NUT	1	
4	XDF.OTT.006	DADO AD ALETTE IN OTTONE M6	WING NUT M6	2	
5	XRP.006.000I	RONDELLA PIANA D. 6 INOX	INOX WASHER D.6	2	
6	XOR.002.062	OR D.15.6X1.78	D.15.6X1.78 OR	2	
7	X02.148.000	DISCO ROTANTE PER REGOLATORE	REGULATOR DISK	1	
8	XTE.006.030I	VITE TE M6X30 INOX	INOX M6X30 BOLT	2	
9	X02.147.500	COPPIA DI SEMICORPO REGOLATORE	REGULATOR HALF-BODY	1	
10	XOR.002.050	OR 12,43 x 1,78 NBR70	12,43 x 1,78 NBR70 O-RING GASKET	1	



N°	Doc. Number	Titolo	Title	Q.tà
1	XOR.000.117	OR D. 13,1x18,34x2,62	13,1x18,34x2,62 O-RING GASKET	3
2	X20.202.100	RUBINETTO P.G. D.10 F.1/4" GAS TAGLIATO	TAP ASSEMBLY	3
3	X00.227.01C	DISPOSITIVO ANTIGOCCIA	ANTDRIP VALVE	3
4	X02.013.000	TAPPO CIMA G 1/4" F.	PLUG G 1/4"	1
5	XOR.002.043	OR 10.82X14.38X1.78 NBR70	10.82X14.38X1.78 NBR70 O-RING GASKET	3
6	X02.008.000	DISTRIBUTORE LIQUIDO TESTATE	SPRAYHEADS LIQUID MANIFOLD	1