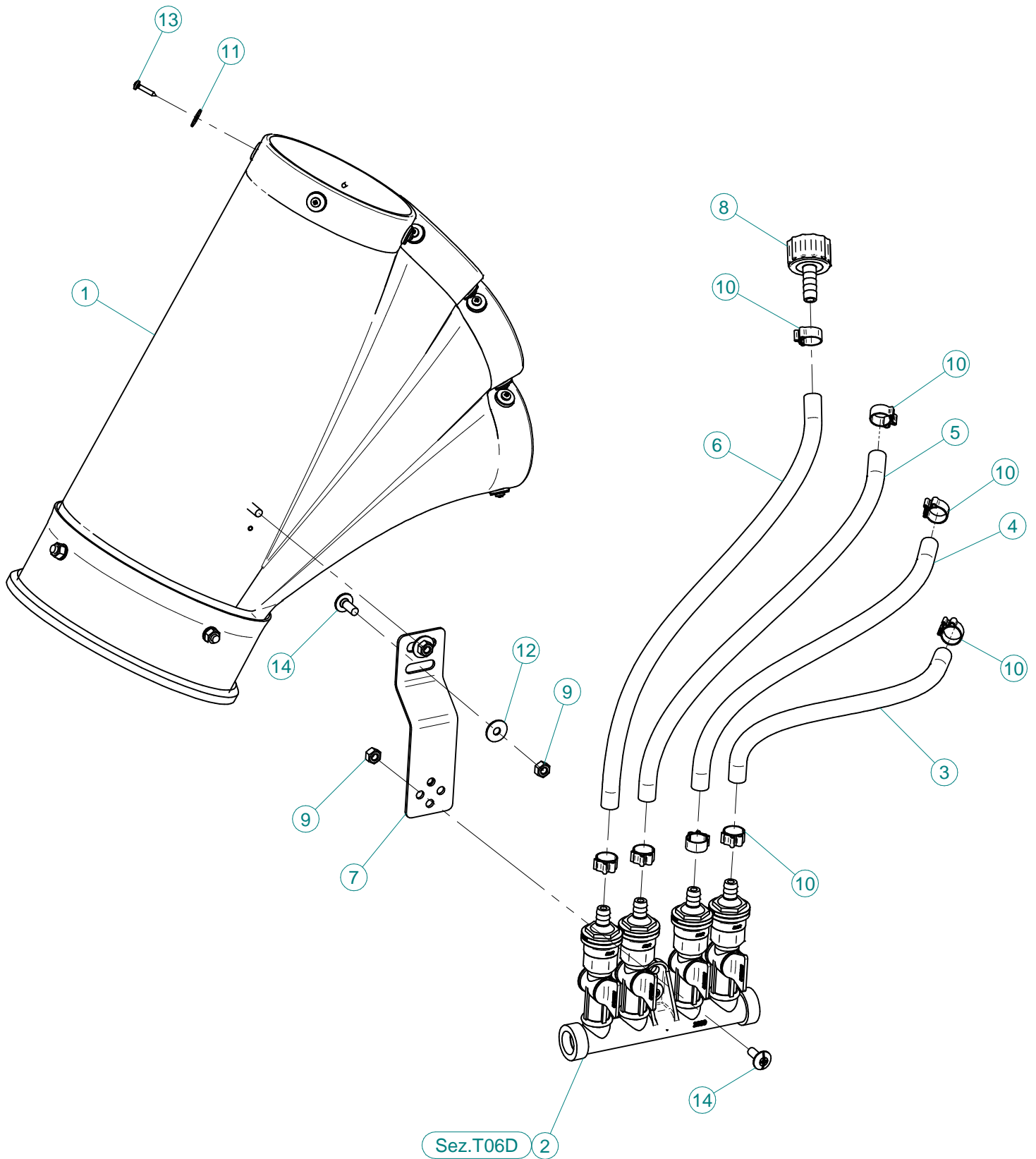
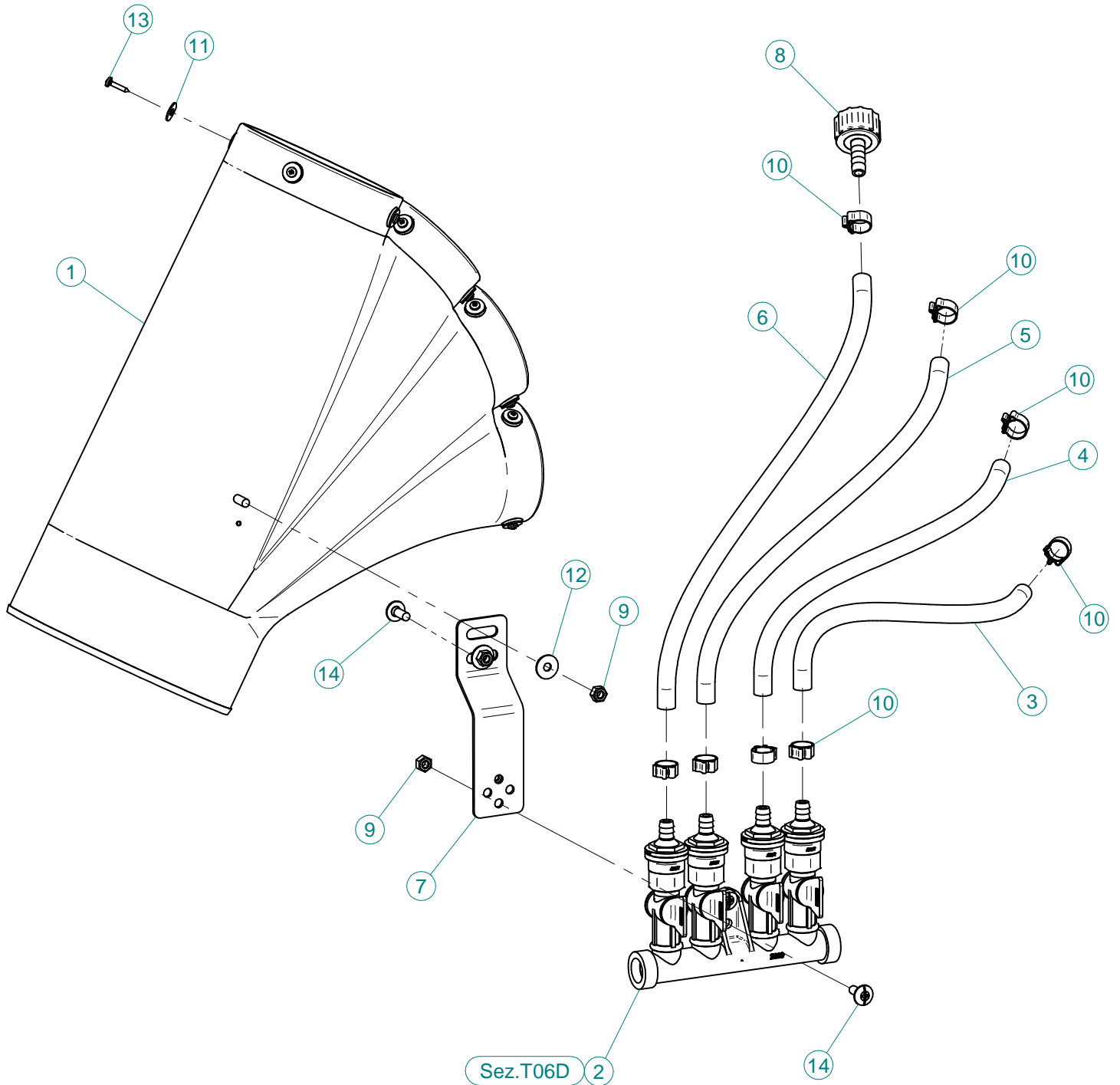


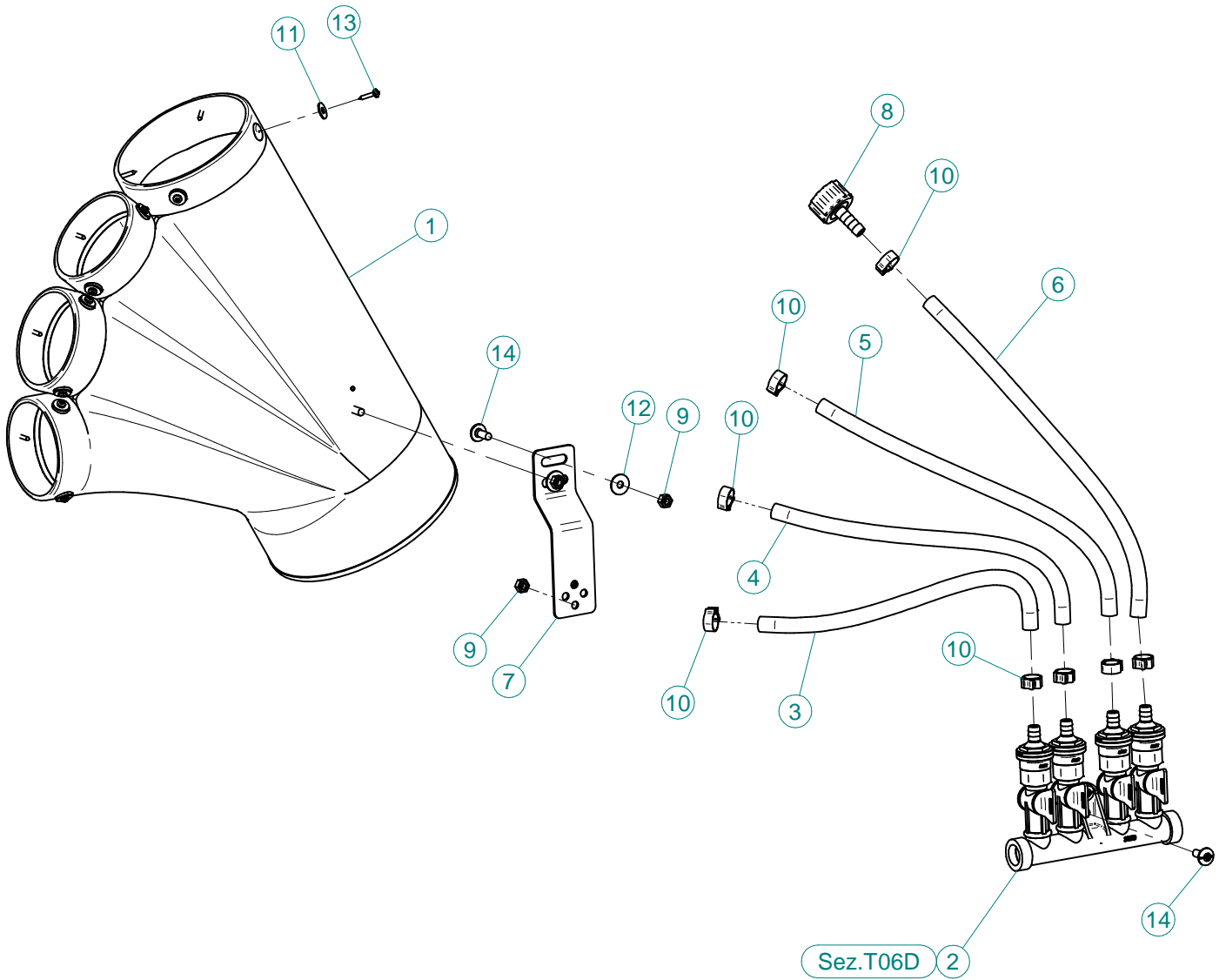
N°	Doc. Number	Titolo	Title	Q.tà
1	X00.533.300CDX	MANO DESTRA CORPO SUPERIORE T.4OL	UPPER RIGHT HAND BODY T.4OL	1
2	X00.533.300CSX	MANO SINISTRA CORPO SUPERIORE T.4OL	UPPER LEFT HAND BODY T.4OL	1
3	X00.533.400CDX	MANO DESTRA CORPO INFERIORE T.4OL	LOWER RIGHT HAND BODY T.4OL	2
4	X02.146.010	MANICOTTO FLESSIBILE Ø 180	FLEXIBLE SLEEVE	2
5	X02.186.000	PROLUNGA Ø 175 X 200	EXTENSION Ø 175 X 200	1
6	X02.804.000	FASCETTA SNODATA	CLAMP	2
7	X05.615.800	CURVA D.175 90°	ELBOW D.175 90°	2
8	X05.616.000	COLLARE PER TUBI Ø 175	PIPE CLAMP Ø 175	7
9	X05.813.000	COLLARE Ø275	CLAMP Ø275	3
10	X05.924.050	CURVA SBILENCA D.250 A 180° PER 55	ELBOW D.250 180° FOR 55	1
11	X05.957.200	CORPO Ø250 CON DUE USCITE Ø120	BODY Ø250 WITH 2 OUTLETS Ø120	1
12	X05.976.500	CORPO Ø250 CON 2 USCITE Ø175	BODY Ø250 WITH 2 OUTLETS Ø175	1
13	X10.014.080	DIFFUSORE 14/80 CON TUBETTO	NOZZLE 14/80	12
14	X10.014.120	DIFFUSORE 14/120	CANNON 14/120	4
15	X20.504.000	FASCETTA Ø250 FISSAGGIO TESTATE	Ø250 CLAMP HEADS FIXING	1
16	X20.650.700	CURVA Ø175 30°	ELBOW Ø175 30°	2
17	X21.100.080	PROLUNGA D.250 X 800 MM.	250mm INTERNAL D.800mm LENGTH	1
18	X21.188.000	TAPPO PER BOCCHETTA D.80	CAP	4
19	X40.208.101	STAFFA COMPLETA DI FISSAGGIO	FIXING BRACKET	1
20	XD0.10.5587G	DADO M10 6S PG 5587 ZINC.	M10 6S BIG LEAD NUT 5587	8
21	XRP.010.030	RONDELLA PIANA F.LARGA D.10X30 ZINC.	10X30mm D. LARGE THREAD FLAT	16
22	XTE.010.035T	VITE TE UNI 5739-65 M10x35-8.8	SCREW TE UNI 5739-65 M10x35-8.8	8



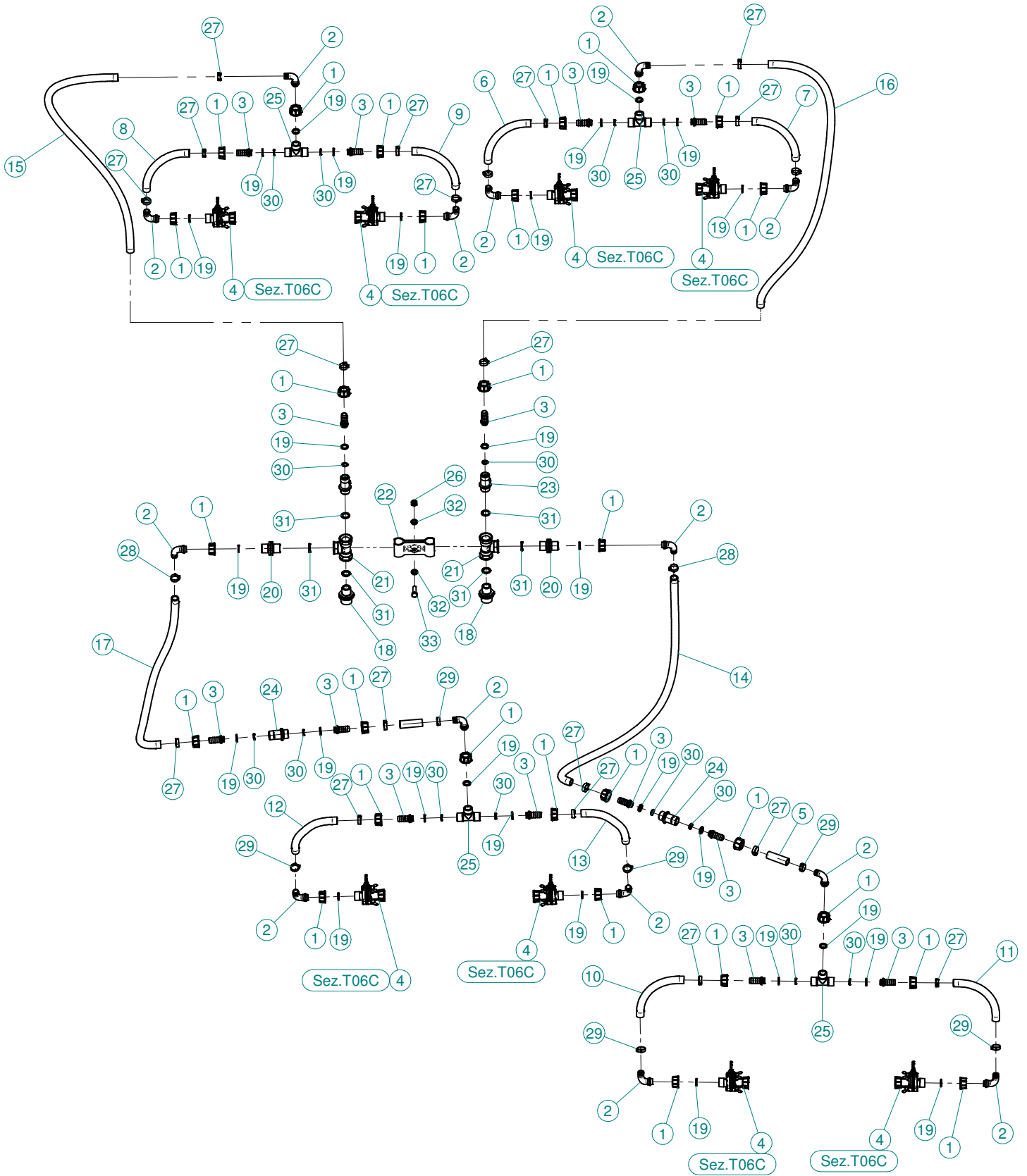
N°	Doc. Number	Titolo	Title	Q.tà
1	X00.533.200DX	CORPO GETTO OLIVO CON IMBOCCO	OLIVE BODY WITH LEAD-IN	1
2	X02.008.304C	DISTRIBUTORE LIQUIDI A 4 RUBINETTI CON ANTIGOCCIA	FOUR TAPS LIQUID DISTRIBUTOR WITH ANTI-DRIP DEVICE	1
3	X02.217.027	TUBO Ø8x13 L=270	HOSE Ø8x13 L=270	1
4	X02.217.029	TUBO Ø8x13 L=290	HOSE Ø8x13 L=290	1
5	X02.217.031	TUBO Ø8x13 L=310	HOSE Ø8x13 L=310	1
6	X02.217.034	TUBO Ø8x13 L=340	HOSE Ø8x13 L=340	1
7	X20.570.000	STAFFA FISSAGGIO DISTRIBUTORE	FIXING DISTRIBUTOR BRACKET	1
8	X21.010.000	RACCORDO P.G. DIRITTO Ø 10 COMPLETO	COMPLETE R.H. Ø 10 UNION	1
9	XDOT.06.5587	DADO OTTONE M6	M6 BRASS NUT 5587	4
10	XFC.013,5.015	FASCETTA COBRA SL030710	KOBRA CLAMP SL030710	8
11	XRP.005.015I	RONDELLA PIANA Ø5x15	WASHER Ø5x15	13
12	XRP.006.018	RONDELLA PIANA F.LARGA D.6X18 ZINC.	WASHER Ø 6x18	2
13	XTA.03,9.016I	VITE AUTOFILETTANTE Ø 3,9x16 INOX	SELF-THREATED Ø 3,9x16	13
14	XTCC.06.16	VITE TESTA A CROCE M6x16	CROSS SLOTTED SCREW M6x16	4



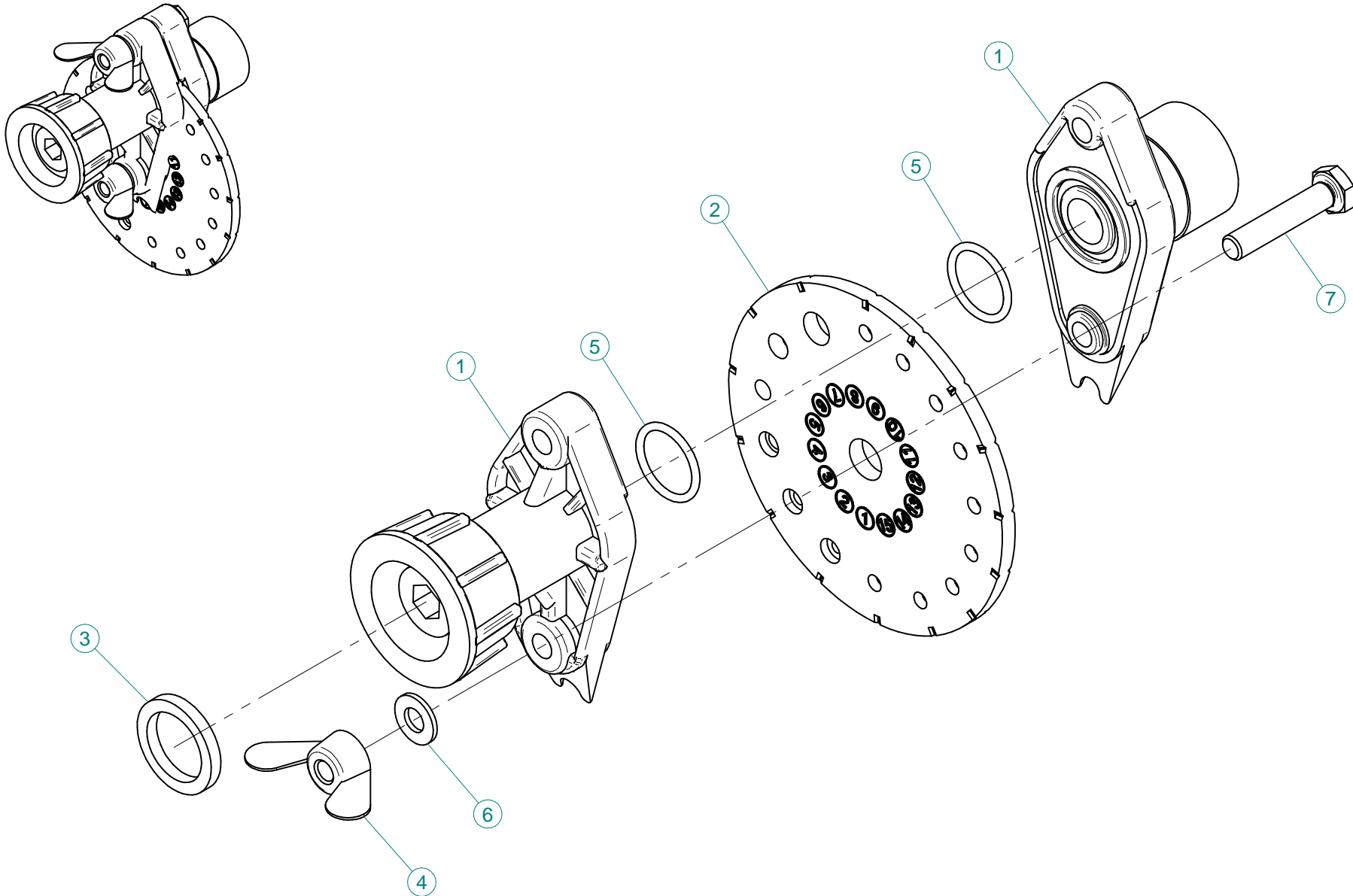
N°	Doc. Number	Titolo	Title	Q.tà
1	X00.533.100	CORPO GETTO OLIVO	OLIVE BODY	1
2	X02.008.304C	DISTRIBUTORE LIQUIDI A 4 RUBINETTI CON ANTIGOCCIA	FOUR TAPS LIQUID DISTRIBUTOR WITH ANTI-DRIP DEVICE	1
3	X02.217.027	TUBO Ø8x13 L=270	HOSE Ø8x13 L=270	1
4	X02.217.029	TUBO Ø8x13 L=290	HOSE Ø8x13 L=290	1
5	X02.217.031	TUBO Ø8x13 L=310	HOSE Ø8x13 L=310	1
6	X02.217.034	TUBO Ø8x13 L=340	HOSE Ø8x13 L=340	1
7	X20.570.000	STAFFA FISSAGGIO DISTRIBUTORE	FIXING DISTRIBUTOR BRACKET	1
8	X21.010.000	RACCORDO P.G. DIRITTO Ø 10 COMPLETO	COMPLETE R.H. Ø 10 UNION	1
9	XDOT.06.5587	DADO OTTONE M6	M6 BRASS NUT 5587	4
10	XFC.013.5.015	FASCETTA COBRA SL030710	KOBRA CLAMP SL030710	8
11	XRP.005.015I	RONDELLA PIANA Ø5x15	WASHER Ø5x15	13
12	XRP.006.018	RONDELLA PIANA F.LARGA D.6X18 ZINC.	WASHER Ø 6x18	2
13	XTA.03.9.016I	VITE AUTOFILETTANTE Ø 3,9x16 INOX	SELF-THREATED Ø 3,9x16	13
14	XTCC.06.16	VITE TESTA A CROCE M6x16	CROSS SLOTTED SCREW M6x16	4



N°	Doc. Number	Titolo	Title	Q.tà
1	X00.533.000	CORPO GETTO OLIVO	OLIVE BODY	1
2	X02.008.304C	DISTRIBUTORE LIQUIDI A 4 RUBINETTI CON ANTIGOCCIA	FOUR TAPS LIQUID DISTRIBUTOR WITH ANTI-DRIP DEVICE	1
3	X02.217.027	TUBO Ø8x13 L=270	HOSE Ø8x13 L=270	1
4	X02.217.029	TUBO Ø8x13 L=290	HOSE Ø8x13 L=290	1
5	X02.217.031	TUBO Ø8x13 L=310	HOSE Ø8x13 L=310	1
6	X02.217.034	TUBO Ø8x13 L=340	HOSE Ø8x13 L=340	1
7	X20.570.000	STAFFA FISSAGGIO DISTRIBUTORE	FIXING DISTRIBUTOR BRACKET	1
8	X21.010.000	RACCORDO P.G. DIRITTO Ø 10 COMPLETO	COMPLETE R.H. Ø 10 UNION	1
9	XDOT.06.5587	DADO OTTONE M6	M6 BRASS NUT 5587	4
10	XFC.013.5.015	FASCETTA COBRA SL030710	KOBRA CLAMP SL030710	8
11	XRP.005.015I	RONDELLA PIANA Ø5x15	WASHER Ø5x15	13
12	XRP.006.018	RONDELLA PIANA F.LARGA D.6X18 ZINC.	WASHER Ø 6x18	2
13	XTA.03.9.016I	VITE AUTOFILETTANTE Ø 3,9x16 INOX	SELF-THREATED Ø 3,9x16	13
14	XTCC.06.16	VITE TESTA A CROCE M6x16	CROSS SLOTTED SCREW M6x16	4



N°	Doc. Number	Titolo	Title	Q.tà
1	X00.055.045	GIRELLO 3/4" GAS ALTO	3/4" GAS FLY NUT	28
2	X00.055.046	RACCORDO CURVO P.G. Ø16	CURVED UNION WITH R.H. Ø16	14
3	X02.002.000	RACCORDO DIRITTO 3/4" P.G.16	STRAIGHT UNION 3/4" R.H.16	14
4	X02.150.000	REGOLATORE A DISCO ROTANTE COMPLETO	ROTATION DISK REGULATION	8
5	X02.211.007	TUBO Ø16x23 L= 70	HOSE Ø16x23 L= 70	2
6	X02.211.024	TUBO Ø16x23 L=240	HOSE Ø16x23 L=240	1
7	X02.211.024	TUBO Ø16x23 L=240	HOSE Ø16x23 L=240	1
8	X02.211.024	TUBO Ø16x23 L=240	HOSE Ø16x23 L=240	1
9	X02.211.024	TUBO Ø16x23 L=240	HOSE Ø16x23 L=240	1
10	X02.211.024	TUBO Ø16x23 L= 240	HOSE Ø16x23 L= 240	1
11	X02.211.024	TUBO Ø16x23 L= 240	HOSE Ø16x23 L= 240	1
12	X02.211.024	TUBO Ø16x23 L= 240	HOSE Ø16x23 L= 240	1
13	X02.211.024	TUBO Ø16x23 L= 240	HOSE Ø16x23 L= 240	1
14	X02.211.090	TUBO Ø16x23 L=900	HOSE Ø16x23 L=900	1
15	X02.211.090	TUBO Ø16x23 L=900	HOSE Ø16x23 L=900	1
16	X02.211.090	TUBO Ø16x23 L=900	HOSE Ø16x23 L=900	1
17	X02.211.090	TUBO Ø16x23 L=900	HOSE Ø16x23 L=900	1
18	X02.293.000	RIDUZIONE 1" M - 3/4" M	1" M - 3/4" M REDUCER NIPPLE	2
19	X02.349.000	GUARNIZIONE PIANA D.17X23X3	17X23X3 FLAT GASKET (G4000B)	28
20	X02.380.000	NIPPLIO 3/4"	NIPPLE 3/4"	2
21	X02.396.000	RACCORDO A T 3/4" - 3/4" - 3/4" F.	UNION 3/4" - 3/4" - 3/4" F.	2
22	X02.999.000	STAFFA FISSAGGIO RACCORDO A T	T UNION FIXING BRACKET	1
23	X20.087.000	VALVOLA ANTIRITORNO 3/4 3/4	VALVE 3/4 3/4	2
24	X20.087.000M	VALVOLA ANTIRITORNO 3/4 3/4	VALVE 3/4 3/4	2
25	X21.013.000	RACCORDO A "T" 3/4 - 3/4	"T" UNION 3/4 - 3/4	4
26	XDA.010.0BG	DADO AUTOBLOCCANTE M10	SELF LOCKING NUT M10	1
27	XFC.022,5.024	FASCETTA COBRA SLO30756	KOBRA CLAMP SLO30756	20
28	XFC.023,5.025	FASCETTA COBRA SLO30761	KOBRA CLAMP SLO30761	2
29	XFC.024,5.026	FASCETTA COBRA 24,5 - 26	KOBRA CLAMP 24,5 - 26	6
30	XOR.000.117	OR D.13,1X2,62	13.1X2.62 O-RING GASKET	14
31	XOR.004.081	OR Ø 20,22 x 3,53	20,22 x 3,53 O-RING GASKET	6
32	XRP.010.000	RONDELLA PIANA D.10 6592 ZINC.	WASHER Ø 10	2
33	XTE.010.035T	VITE TE UNI 5739-65 M10x35-8.8	SCREW TE UNI 5739-65 M10x35-8.8	1



N°	Doc. Number	Titolo	Title	Q.tà
1	X02.147.500	COPPIA DI SEMICORPO REGOLATORE	REGULATOR HALF-BODY	1
2	X02.148.000	DISCO ROTANTE PER REGOLATORE	REGULATOR DISK	1
3	X02.349.000	GUARNIZIONE PIANA D.17X23X3	17X23X3 FLAT GASKET (G4000B)	1
4	XDF.OTT.006	DADO AD ALETTE IN OTTONE M6	BRASS M6 WING NUT	2
5	XOR.002.062	OR D.15,6X1,78	15.6X1.78 O-RING GASKET	2
6	XRP.006.00I	RONDELLA PIANA D.6 INOX	WASHER D.6	2
7	XTE.006.030I	VITE TE M6X30 INOX 5739	BOLT TE M6X30 STAINLESS STEEL 5739	2



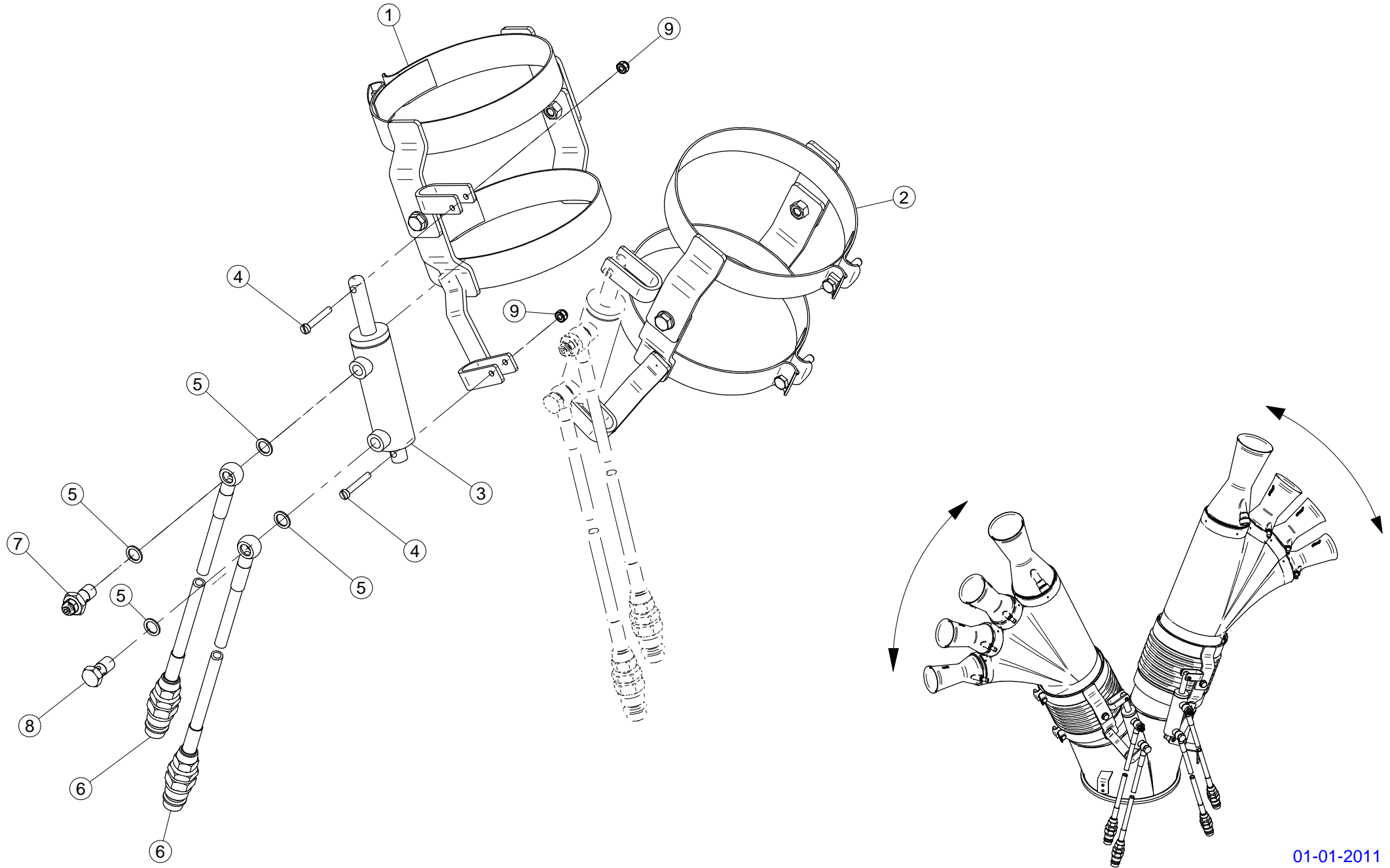
N°	Doc. Number	Titolo	Title	Q.tà
1	X00.227.01C	DISPOSITIVO ANTIGOCCIA	ANTI DRIP DEVICE	4
2	X02.008.000	DISTRIBUTORE LIQUIDO TESTATE	SPRAYHEADS LIQUID DISTRIBUTOR	1
3	X20.202.100	RUBINETTO F.1/4" M.18X1,5	TAP ASSEMBLY	4
4	XOR.000.117	OR D.13,1X2,62	13.1X2.62 O-RING GASKET	4

Gli esplosi elencati di seguito sono relativi
a varianti o accessori a richiesta

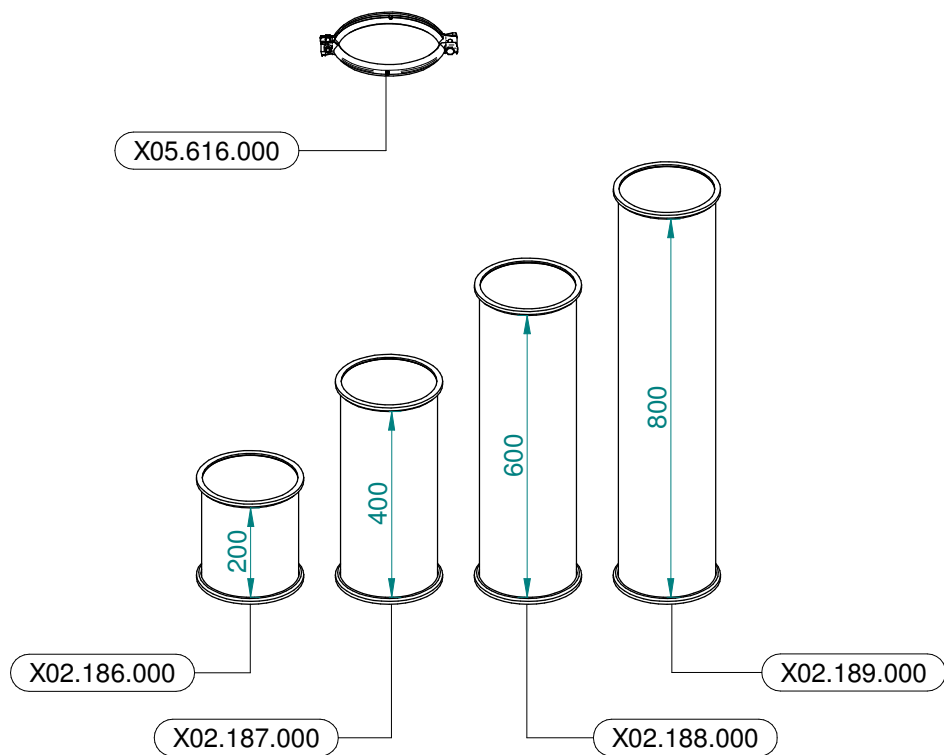
The exploded drawings listed below are related
to different versions or optional accessories

Le vues éclatées suivantes sont relatives
à des variantes ou à des accessoires optionnels

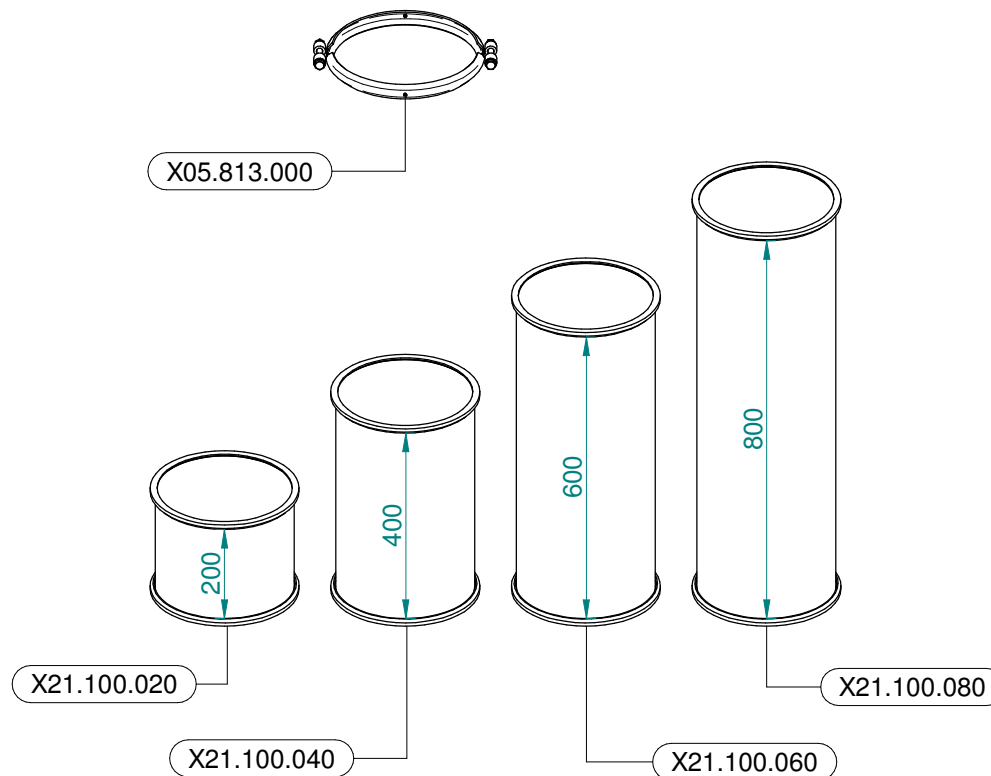
Dibujos de vista despiezada son relativos a
variantes o accesorios opcionales



N°	Doc. Number	Titolo	Title	Q.tà	Note
1	X02.804.100	COPPIA FASCETTE SNODATE D.180 CON ATTACCO PISTONE	CLAMP D.180 WITH JACK BRACKET	1	
2	X02.804.200	COPPIA FASCETTE SNODATE D.180 CON ATTACCO PISTONE	CLAMP D.180 WITH JACK BRACKET	1	
3	X02.840.04C	MARTINETTO COMPLETO D.20/30 CORSA 60	JACK	2	
4	XTC.06.40.07I	VITE T.CIL. M6 x 40 INOX	INOX SCREW M6 x 40	4	
5	X02.472.000	RONDELLA DI RAME	COPPER WASHER	8	
6	X20.900.370	TUBO OLIO PER MARTINETTO L=3700	OIL PIPE FOR JACK L=3700	4	
7	X20.718.000	REGOLATORE PORTATA IDRAULICA	FLOW REGULATOR	2	
8	X02.408.000	RACCORDO DRITTO PER OCCHIO	JACK EYE RIGHT UNION	2	
9	XDA.006.0AG	DADO AUTOBLOCCANTE M6 ALTO PG	SELF-LOCKING NUT - HIGH M6	4	



Ø 175
 Plus 42 - 45 - 50
 Blitz 45 - 50
 Link 50



Ø 250
 Plus 55
 Blitz 55
 Link 55