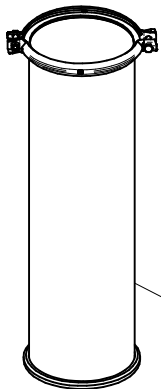
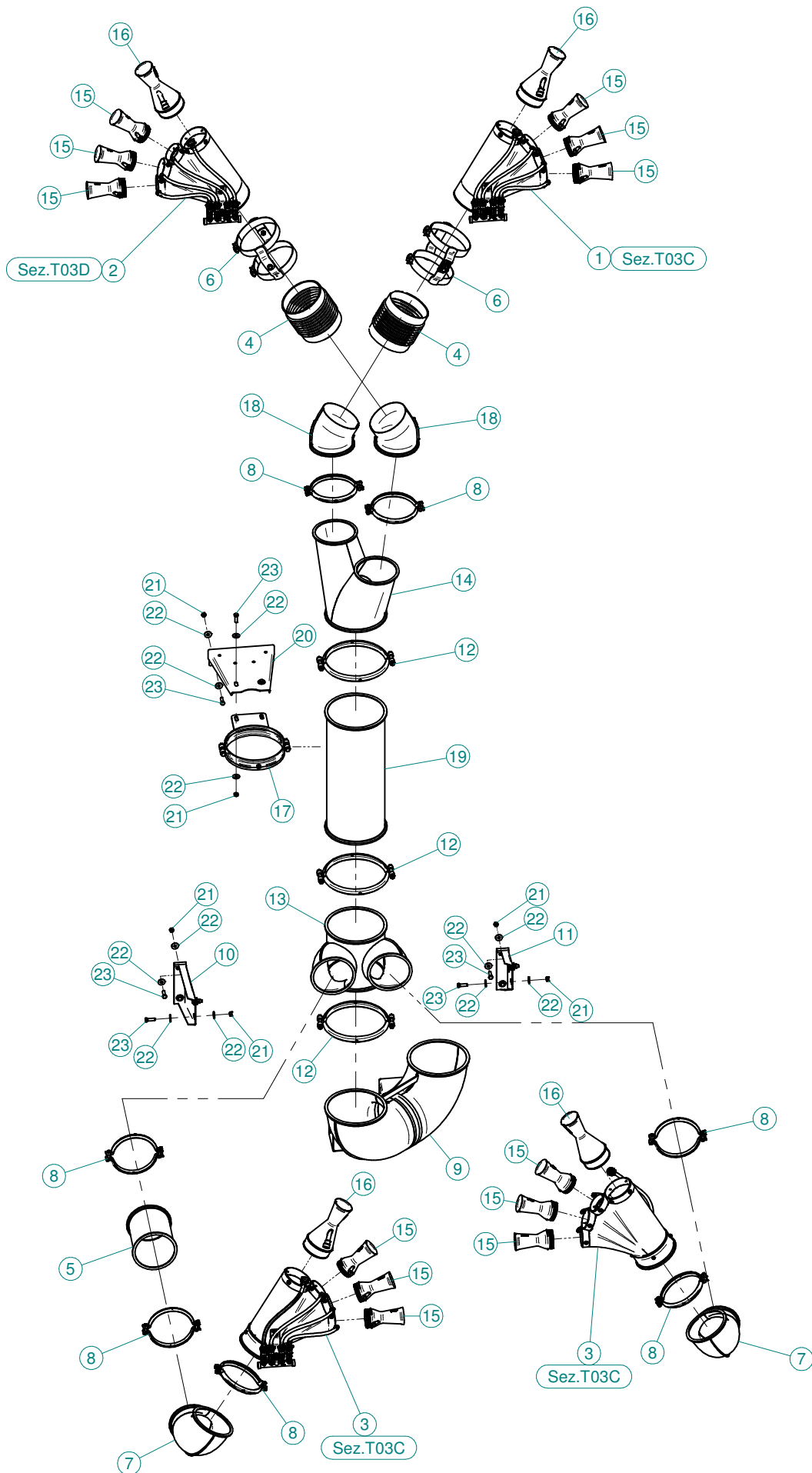


Sez. T06
Circuito idraulico
Plumbing of liquids

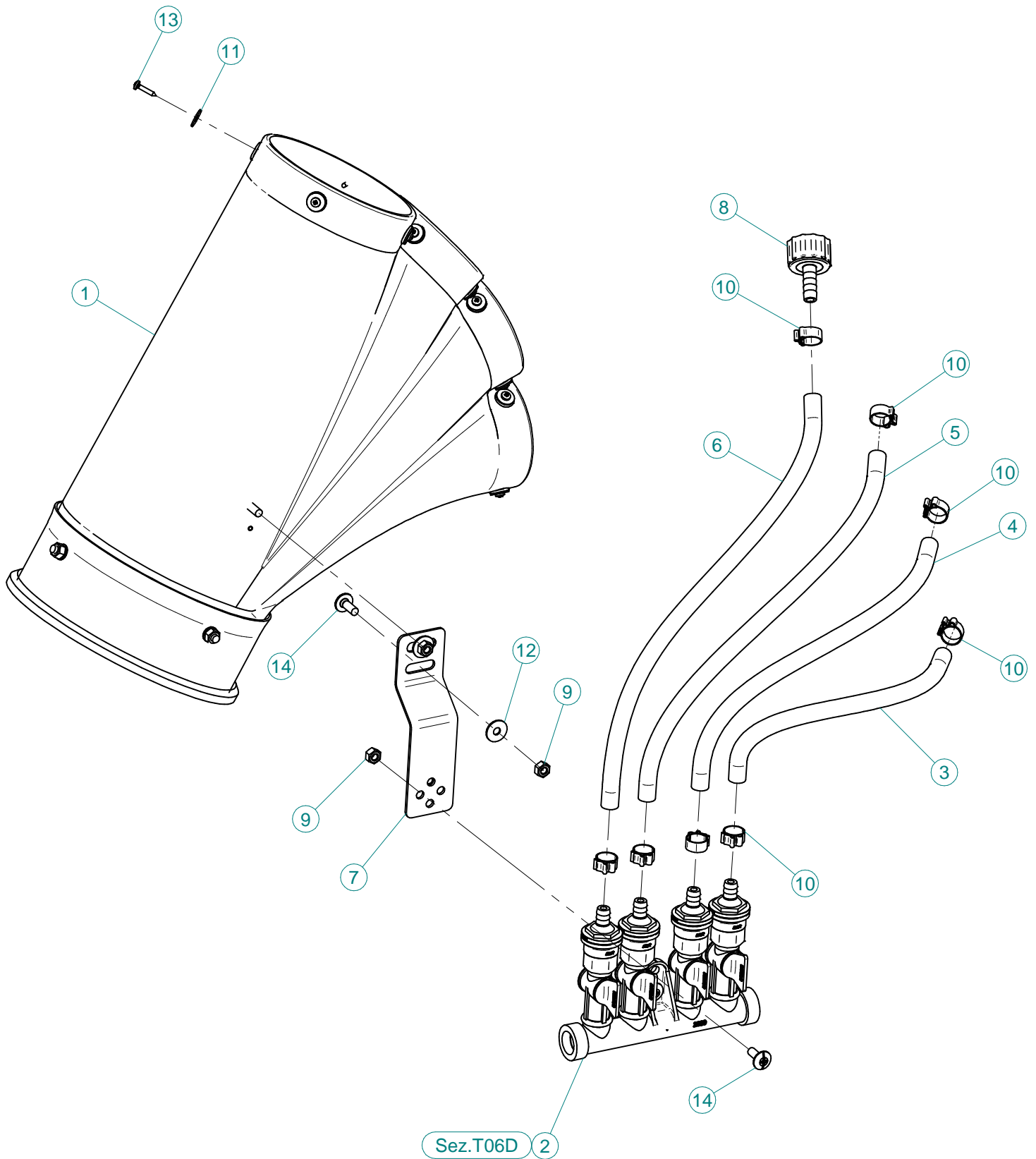


Sez. T28 (⊠)
Prolunghe
Extension

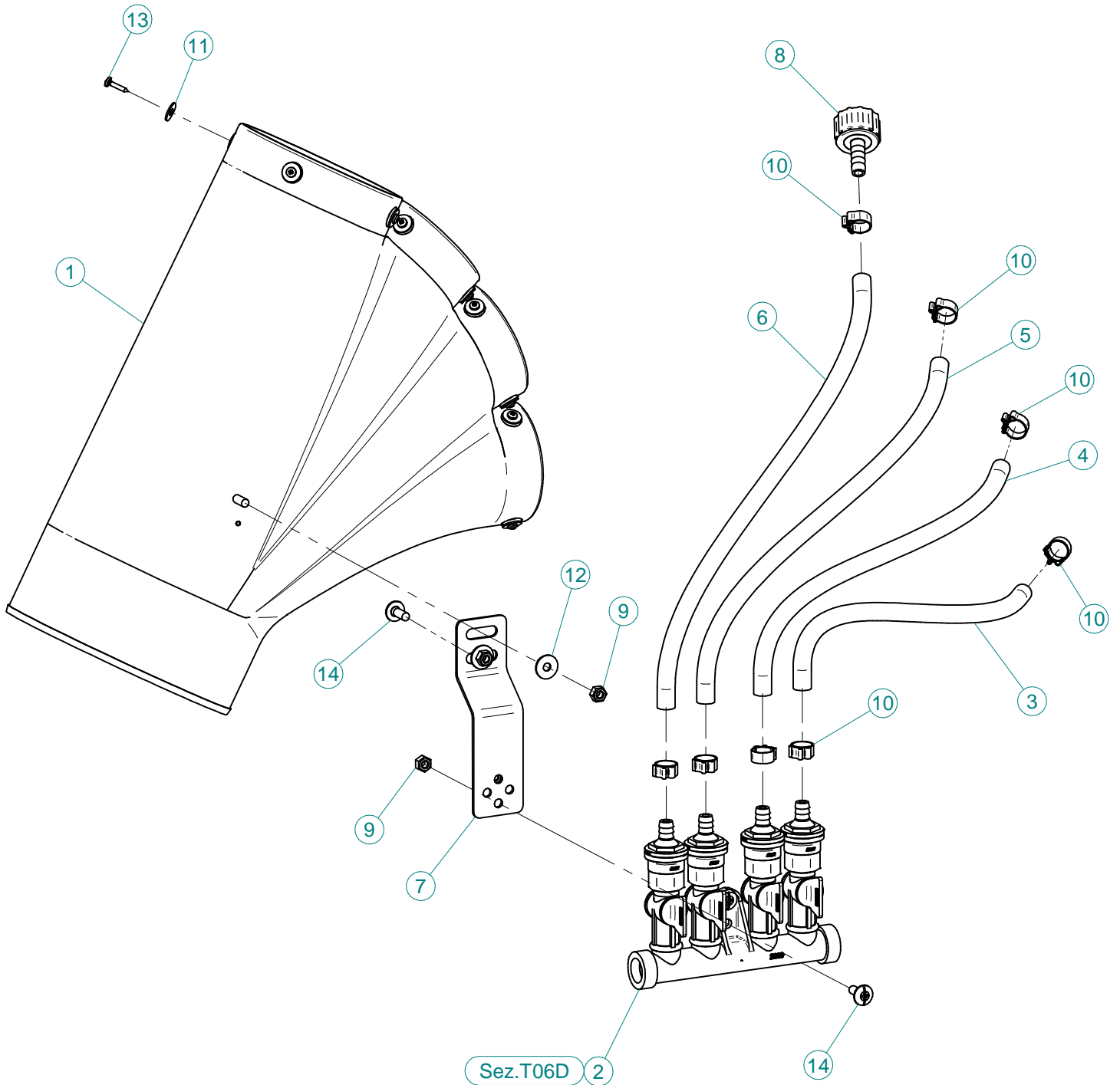
Sez. T03
Condotto dell'aria
Air duct



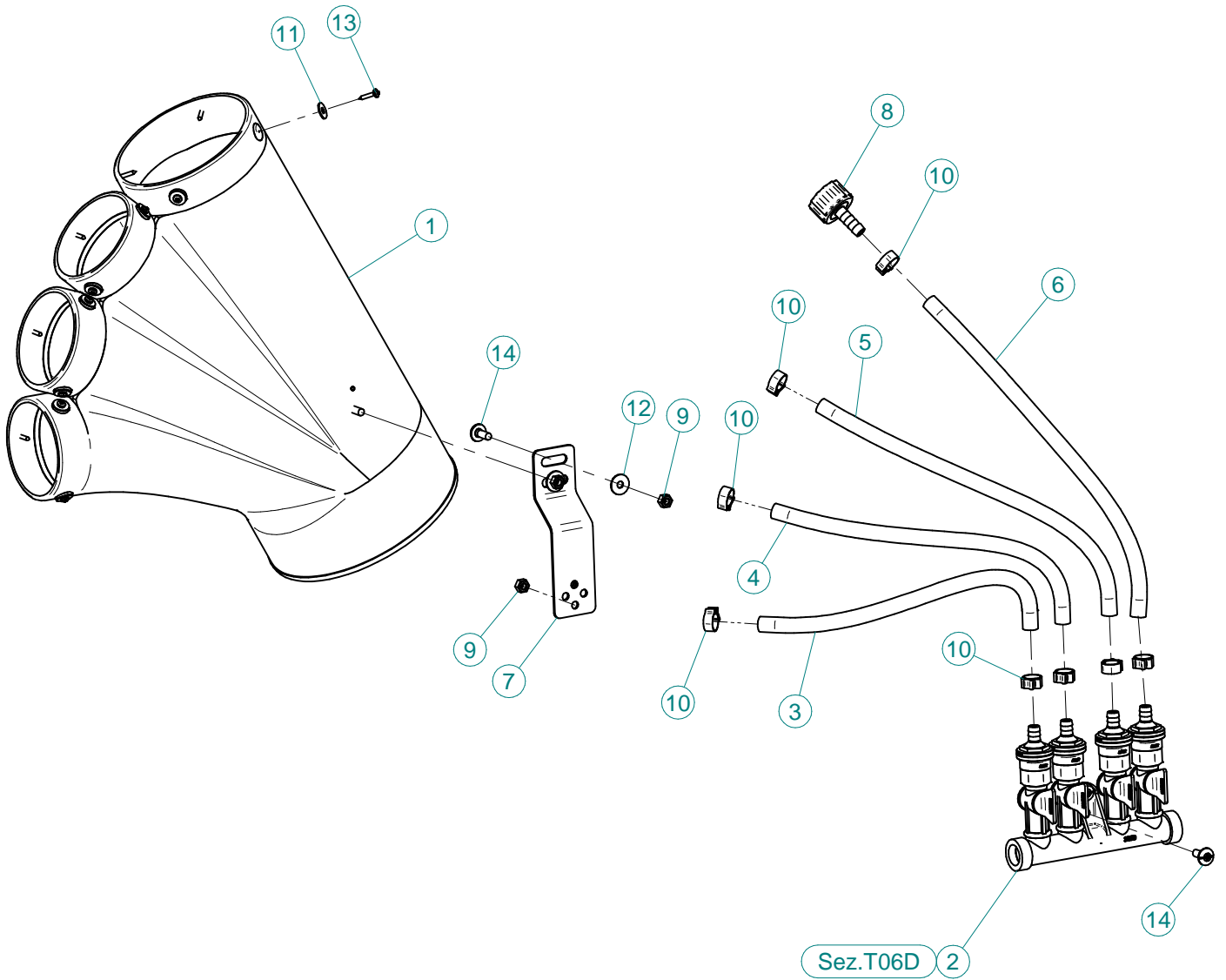
N°	Doc. Number	Titolo	Title	Q.tà
1	X00.533.300CDX	MANO DESTRA CORPO SUPERIORE T.4OL	UPPER RIGHT HAND BODY T.4OL	1
2	X00.533.300CSX	MANO SINISTRA CORPO SUPERIORE T.4OL	UPPER LEFT HAND BODY T.4OL	1
3	X00.533.400CDX	MANO DESTRA CORPO INFERIORE T.4OL	LOWER RIGHT HAND BODY T.4OL	2
4	X02.146.010	MANICOTTO FLESSIBILE Ø 180	FLEXIBLE SLEEVE	2
5	X02.186.000	PROLUNGA Ø 175 X 200	EXTENSION Ø 175 X 200	1
6	X02.804.000	FASCETTA SNODATA	CLAMP	2
7	X05.615.800	CURVA D.175 90°	ELBOW D.175 90°	2
8	X05.616.000	COLLARE PER TUBI Ø 175	PIPE CLAMP Ø 175	7
9	X05.802.150	CURVA A 180° Ø 250	ELBOW 180° Ø 250	1
10	X05.802.251	STAFFA FISSAGGIO CURVA D.250 A 180°	ELBOW FIXING BRACKET	1
11	X05.802.351	STAFFA FISSAGGIO CURVA D.250 A 180°	ELBOW FIXING BRACKET	1
12	X05.813.000	COLLARE Ø275	CLAMP Ø275	3
13	X05.956.001	CORPO CENTRALE TESTATA 6V	CENTRAL BODY 6V HEAD	1
14	X05.976.500	CORPO Ø250 CON 2 USCITE Ø175	BODY Ø250 WITH 2 OUTLETS Ø175	1
15	X10.014.080	DIFFUSORE 14/80 CON TUBETTO	NOZZLE 14/80	12
16	X10.014.120	DIFFUSORE 14/120	CANNON 14/120	4
17	X20.504.000	FASCETTA Ø250 FISSAGGIO TESTATE	Ø250 CLAMP HEADS FIXING	1
18	X20.650.700	CURVA Ø175 30°	ELBOW Ø175 30°	2
19	X21.100.060	PROLUNGA D.250 x 600	EXTENSION D.250 x 600	1
20	X40.208.200	STAFFA COMPLETA DI FISSAGGIO	FIXING BRACKET	1
21	XD0.10.5587G	DADO M10 6S PG 5587 ZINC.	M10 6S BIG LEAD NUT 5587	12
22	XRP.010.030	RONDELLA PIANA F.LARGA D.10X30 ZINC.	10X30mm D. LARGE THREAD FLAT	24
23	XTE.010.035T	VITE TE UNI 5739-65 M10x35-8.8	SCREW TE UNI 5739-65 M10x35-8.8	12



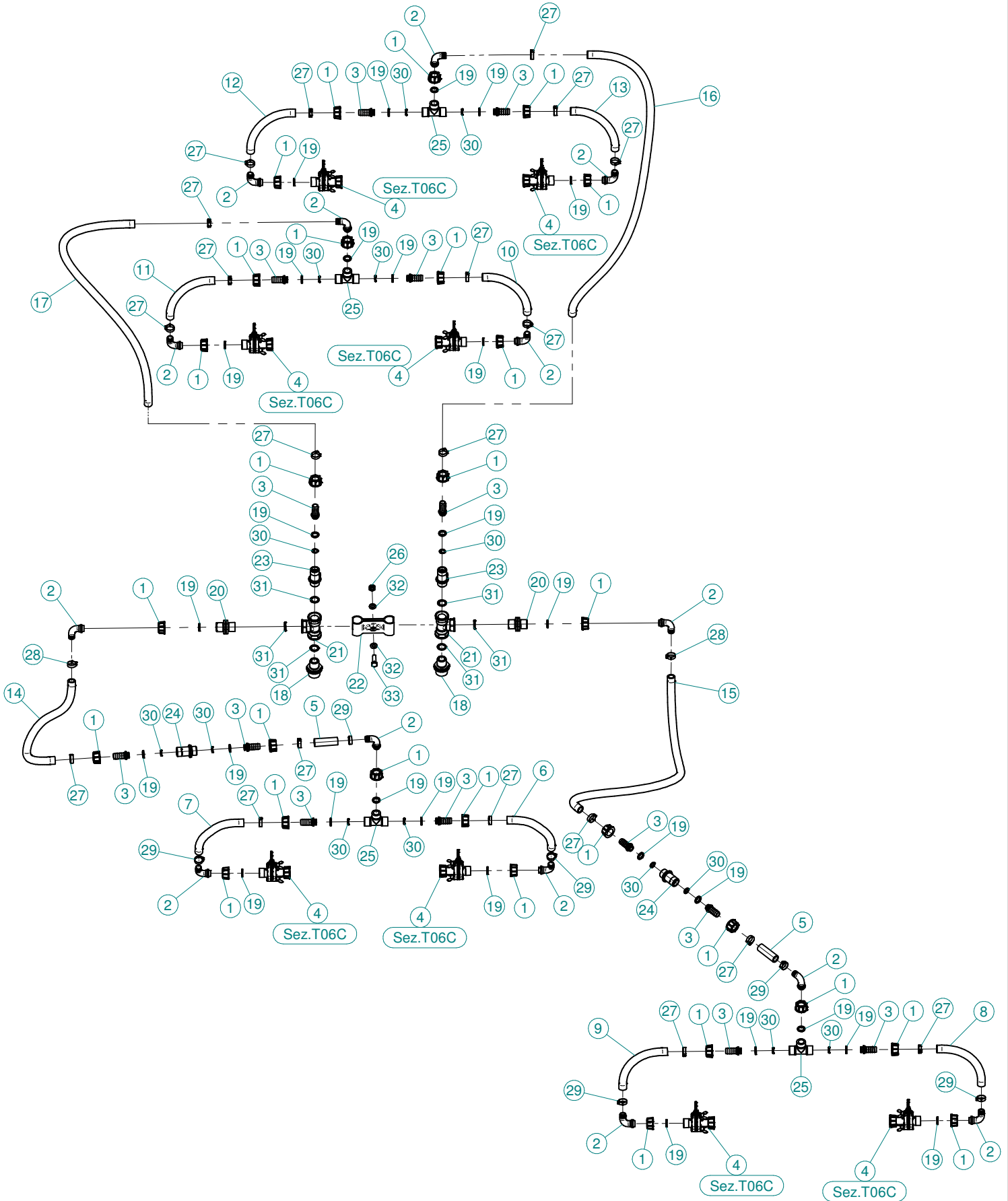
N°	Doc. Number	Titolo	Title	Q.tà
1	X00.533.200DX	CORPO GETTO OLIVO CON IMBOCCO	OLIVE BODY WITH LEAD-IN	1
2	X02.008.304C	DISTRIBUTORE LIQUIDI A 4 RUBINETTI CON ANTIGOCCIA	FOUR TAPS LIQUID DISTRIBUTOR WITH ANTI-DRIP DEVICE	1
3	X02.217.027	TUBO Ø8x13 L=270	HOSE Ø8x13 L=270	1
4	X02.217.029	TUBO Ø8x13 L=290	HOSE Ø8x13 L=290	1
5	X02.217.031	TUBO Ø8x13 L=310	HOSE Ø8x13 L=310	1
6	X02.217.034	TUBO Ø8x13 L=340	HOSE Ø8x13 L=340	1
7	X20.570.000	STAFFA FISSAGGIO DISTRIBUTORE	FIXING DISTRIBUTOR BRACKET	1
8	X21.010.000	RACCORDO P.G. DIRITTO Ø 10 COMPLETO	COMPLETE R.H. Ø 10 UNION	1
9	XDOT.06.5587	DADO OTTONE M6	M6 BRASS NUT 5587	4
10	XFC.013,5.015	FASCETTA COBRA SL030710	KOBRA CLAMP SL030710	8
11	XRP.005.015I	RONDELLA PIANA Ø5x15	WASHER Ø5x15	13
12	XRP.006.018	RONDELLA PIANA F.LARGA D.6X18 ZINC.	WASHER Ø 6x18	2
13	XTA.03,9.016I	VITE AUTOFILETTANTE Ø 3,9x16 INOX	SELF-THREATED Ø 3,9x16	13
14	XTCC.06.16	VITE TESTA A CROCE M6x16	CROSS SLOTTED SCREW M6x16	4



N°	Doc. Number	Titolo	Title	Q.tà
1	X00.533.100	CORPO GETTO OLIVO	OLIVE BODY	1
2	X02.008.304C	DISTRIBUTORE LIQUIDI A 4 RUBINETTI CON ANTIGOCCIA	FOUR TAPS LIQUID DISTRIBUTOR WITH ANTI-DRIP DEVICE	1
3	X02.217.027	TUBO Ø8x13 L=270	HOSE Ø8x13 L=270	1
4	X02.217.029	TUBO Ø8x13 L=290	HOSE Ø8x13 L=290	1
5	X02.217.031	TUBO Ø8x13 L=310	HOSE Ø8x13 L=310	1
6	X02.217.034	TUBO Ø8x13 L=340	HOSE Ø8x13 L=340	1
7	X20.570.000	STAFFA FISSAGGIO DISTRIBUTORE	FIXING DISTRIBUTOR BRACKET	1
8	X21.010.000	RACCORDO P.G. DIRITTO Ø 10 COMPLETO	COMPLETE R.H. Ø 10 UNION	1
9	XDOT.06.5587	DADO OTTONE M6	M6 BRASS NUT 5587	4
10	XFC.013.5.015	FASCETTA COBRA SL030710	KOBRA CLAMP SL030710	8
11	XRP.005.015I	RONDELLA PIANA Ø5x15	WASHER Ø5x15	13
12	XRP.006.018	RONDELLA PIANA F.LARGA D.6X18 ZINC.	WASHER Ø 6x18	2
13	XTA.03.9.016I	VITE AUTOFILETTANTE Ø 3,9x16 INOX	SELF-THREATED Ø 3,9x16	13
14	XTCC.06.16	VITE TESTA A CROCE M6x16	CROSS SLOTTED SCREW M6x16	4



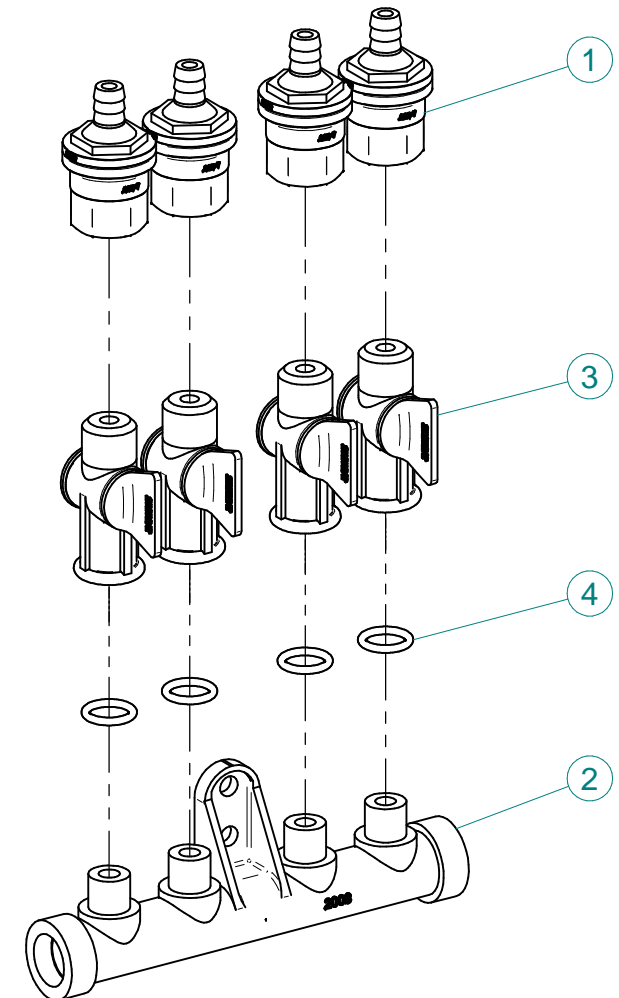
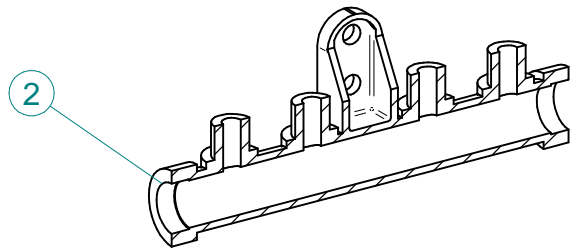
N°	Doc. Number	Titolo	Title	Q.tà
1	X00.533.000	CORPO GETTO OLIVO	OLIVE BODY	1
2	X02.008.304C	DISTRIBUTORE LIQUIDI A 4 RUBINETTI CON ANTIGOCCIA	FOUR TAPS LIQUID DISTRIBUTOR WITH ANTI-DRIP DEVICE	1
3	X02.217.027	TUBO Ø8x13 L=270	HOSE Ø8x13 L=270	1
4	X02.217.029	TUBO Ø8x13 L=290	HOSE Ø8x13 L=290	1
5	X02.217.031	TUBO Ø8x13 L=310	HOSE Ø8x13 L=310	1
6	X02.217.034	TUBO Ø8x13 L=340	HOSE Ø8x13 L=340	1
7	X20.570.000	STAFFA FISSAGGIO DISTRIBUTORE	FIXING DISTRIBUTOR BRACKET	1
8	X21.010.000	RACCORDO P.G. DIRITTO Ø 10 COMPLETO	COMPLETE R.H. Ø 10 UNION	1
9	XDOT.06.5587	DADO OTTONE M6	M6 BRASS NUT 5587	4
10	XFC.013.5.015	FASCETTA COBRA SL030710	KOBRA CLAMP SL030710	8
11	XRP.005.015I	RONDELLA PIANA Ø5x15	WASHER Ø5x15	13
12	XRP.006.018	RONDELLA PIANA F.LARGA D.6X18 ZINC.	WASHER Ø 6x18	2
13	XTA.03.9.016I	VITE AUTOFILETTANTE Ø 3,9x16 INOX	SELF-THREATED Ø 3,9x16	13
14	XTCC.06.16	VITE TESTA A CROCE M6x16	CROSS SLOTTED SCREW M6x16	4



N°	Doc. Number	Titolo	Title	Q.tà
1	X00.055.045	GIRELLO 3/4" GAS ALTO	3/4" GAS FLY NUT	28
2	X00.055.046	RACCORDO CURVO P.G. Ø16	CURVED UNION WITH R.H. Ø16	14
3	X02.002.000	RACCORDO DIRITTO 3/4" P.G.16	STRAIGHT UNION 3/4" R.H.16	14
4	X02.150.000	REGOLATORE A DISCO ROTANTE COMPLETO	ROTATION DISK REGULATION	8
5	X02.211.007	TUBO Ø16x23 L= 70	HOSE Ø16x23 L= 70	3
6	X02.211.024	TUBO Ø16x23 L= 240	HOSE Ø16x23 L= 240	1
7	X02.211.024	TUBO Ø16x23 L= 240	HOSE Ø16x23 L= 240	1
8	X02.211.024	TUBO Ø16x23 L= 240	HOSE Ø16x23 L= 240	1
9	X02.211.024	TUBO Ø16x23 L= 240	HOSE Ø16x23 L= 240	1
10	X02.211.024	TUBO Ø16x23 L= 240	HOSE Ø16x23 L= 240	1
11	X02.211.024	TUBO Ø16x23 L= 240	HOSE Ø16x23 L= 240	1
12	X02.211.024	TUBO Ø16x23 L= 240	HOSE Ø16x23 L= 240	1
13	X02.211.024	TUBO Ø16x23 L= 240	HOSE Ø16x23 L= 240	1
14	X02.211.090	TUBO Ø16x23 L= 900	HOSE Ø16x23 L= 900	1
15	X02.211.090	TUBO Ø16x23 L=900	HOSE Ø16x23 L=900	1
16	X02.211.090	TUBO Ø16x23 L= 900	HOSE Ø16x23 L= 900	1
17	X02.211.090	TUBO Ø16x23 L= 900	HOSE Ø16x23 L= 900	1
18	X02.293.000	RIDUZIONE 1" M - 3/4" M	1" M - 3/4" M REDUCER NIPPLE	2
19	X02.349.000	GUARNIZIONE PIANA D.17X23X3	17X23X3 FLAT GASKET (G4000B)	28
20	X02.380.000	NIPPLO 3/4"	NIPPLE 3/4"	2
21	X02.396.000	RACCORDO A T 3/4" - 3/4" - 3/4" F.	UNION 3/4" - 3/4" - 3/4" F.	2
22	X02.999.000	STAFFA FISSAGGIO RACCORDO A T	T UNION FIXING BRACKET	1
23	X20.087.000	VALVOLA ANTIRITORNO 3/4 3/4	VALVE 3/4 3/4	2
24	X20.087.000M	VALVOLA ANTIRITORNO 3/4 3/4	VALVE 3/4 3/4	2
25	X21.013.000	RACCORDO A "T" 3/4 - 3/4	"T" UNION 3/4 - 3/4	4
26	XDA.010.0BG	DADO AUTOBLOCCANTE M10	SELF LOCKING NUT M10	1
27	XFC.022,5.024	FASCETTA COBRA SLO30756	KOBRA CLAMP SLO30756	20
28	XFC.023,5.025	FASCETTA COBRA SLO30761	KOBRA CLAMP SLO30761	2
29	XFC.024,5.026	FASCETTA COBRA 24,5 - 26	KOBRA CLAMP 24,5 - 26	6
30	XOR.000.117	OR D.13,1X2,62	13.1X2.62 O-RING GASKET	14
31	XOR.004.081	OR Ø 20,22 x 3,53	20,22 x 3,53 O-RING GASKET	6
32	XRP.010.000	RONDELLA PIANA D.10 6592 ZINC.	WASHER Ø 10	2
33	XTE.010.035T	VITE TE UNI 5739-65 M10x35-8.8	SCREW TE UNI 5739-65 M10x35-8.8	1



N°	Doc. Number	Titolo	Title	Q.tà
1	X02.147.500	COPPIA DI SEMICORPO REGOLATORE	REGULATOR HALF-BODY	1
2	X02.148.000	DISCO ROTANTE PER REGOLATORE	REGULATOR DISK	1
3	X02.349.000	GUARNIZIONE PIANA D.17X23X3	17X23X3 FLAT GASKET (G4000B)	1
4	XDF.OTT.006	DADO AD ALETTE IN OTTONE M6	BRASS M6 WING NUT	2
5	XOR.002.062	OR D.15,6X1,78	15.6X1.78 O-RING GASKET	2
6	XRP.006.001	RONDELLA PIANA D.6 INOX	WASHER D.6	2
7	XTE.006.030I	VITE TE M6X30 INOX 5739	BOLT TE M6X30 STAINLESS STEEL 5739	2



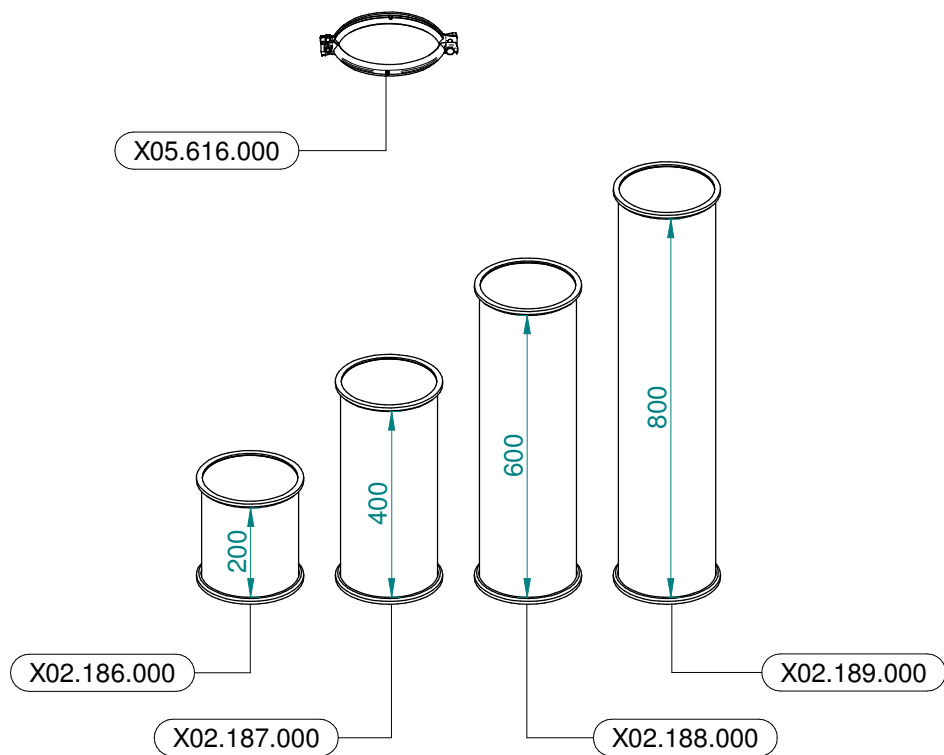
N°	Doc. Number	Titolo	Title	Q.tà
1	X00.227.01C	DISPOSITIVO ANTIGOCCIA	ANTI DRIP DEVICE	4
2	X02.008.000	DISTRIBUTORE LIQUIDO TESTATE	SPRAYHEADS LIQUID DISTRIBUTOR	1
3	X20.202.100	RUBINETTO F.1/4" M.18X1,5	TAP ASSEMBLY	4
4	XOR.000.117	OR D.13,1X2,62	13.1X2.62 O-RING GASKET	4

Gli esplosi elencati di seguito sono relativi
a varianti o accessori a richiesta

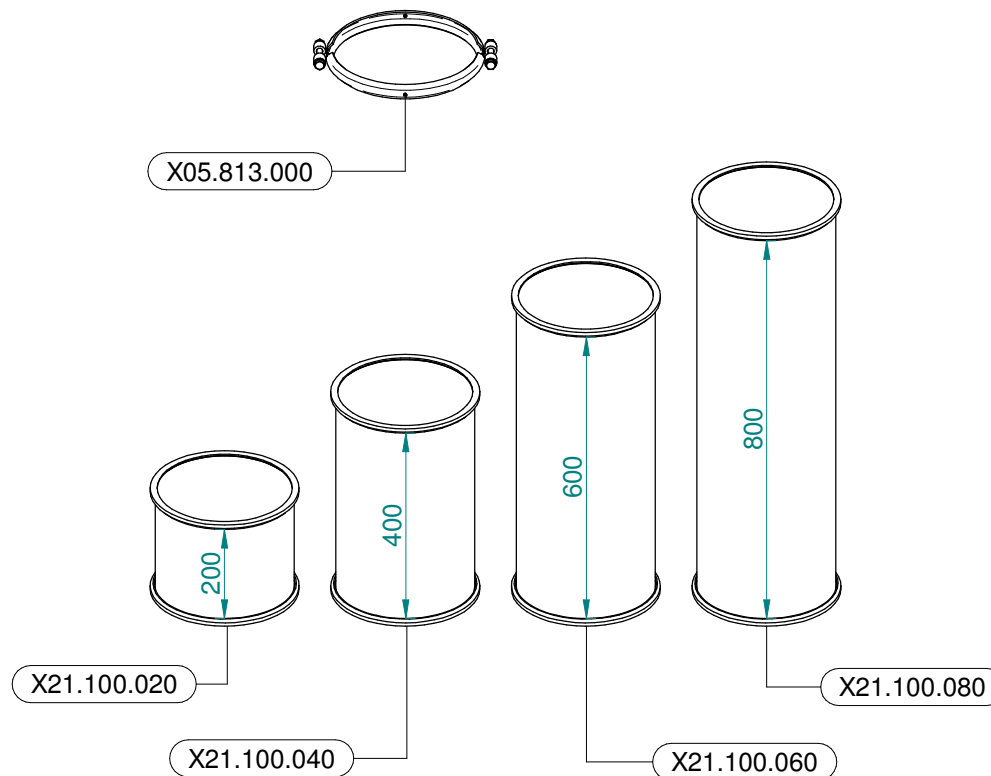
The exploded drawings listed below are related
to different versions or optional accessories

Le vues éclatées suivantes sont relatives
à des variantes ou à des accessoires optionnels

Dibujos de vista despiezada son relativos a
variantes o accesorios opcionales



Ø 175
 Plus 42 - 45 - 50
 Blitz 45 - 50
 Link 50



Ø 250
 Plus 55
 Blitz 55
 Link 55