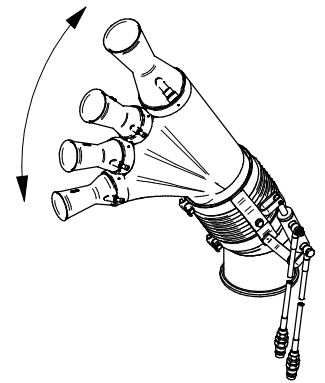
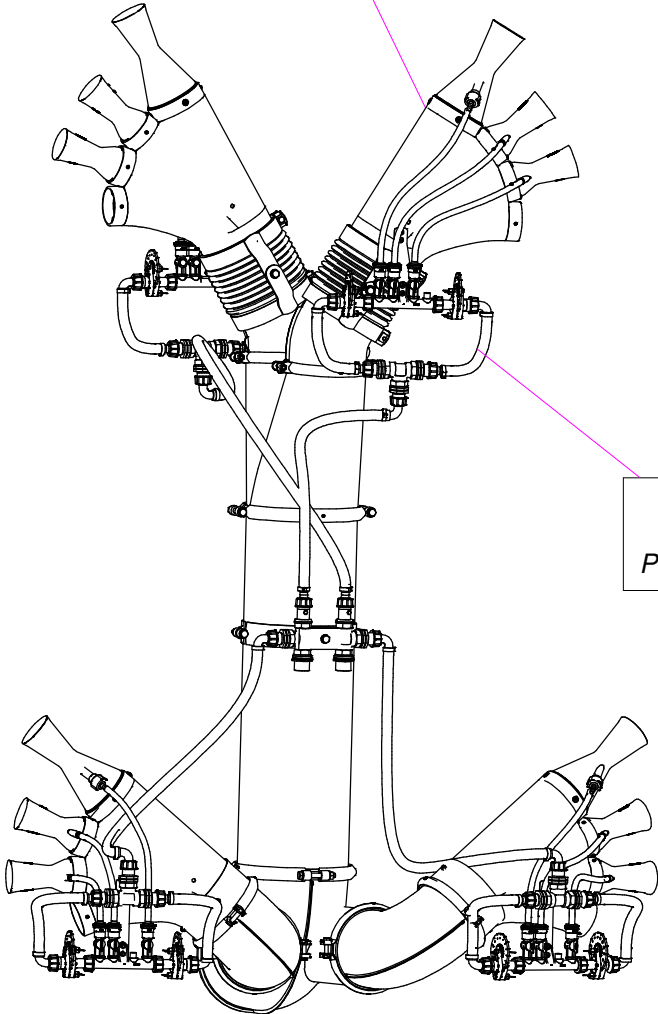
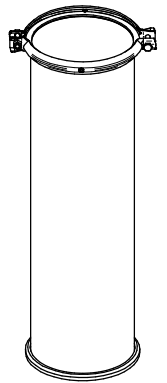
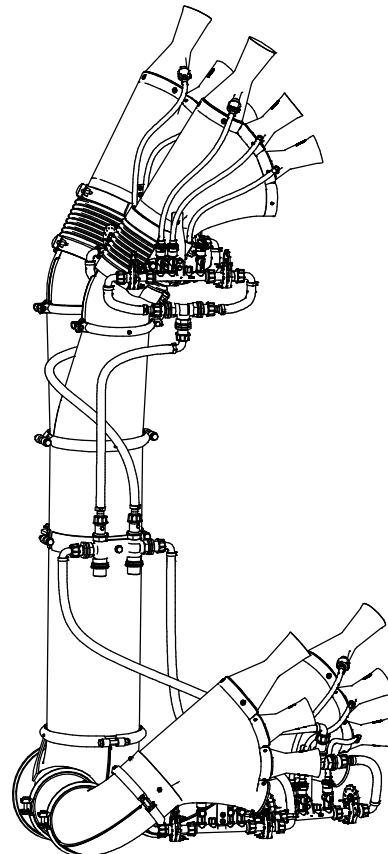


Sez. T03
Condotto dell'aria
Air duct

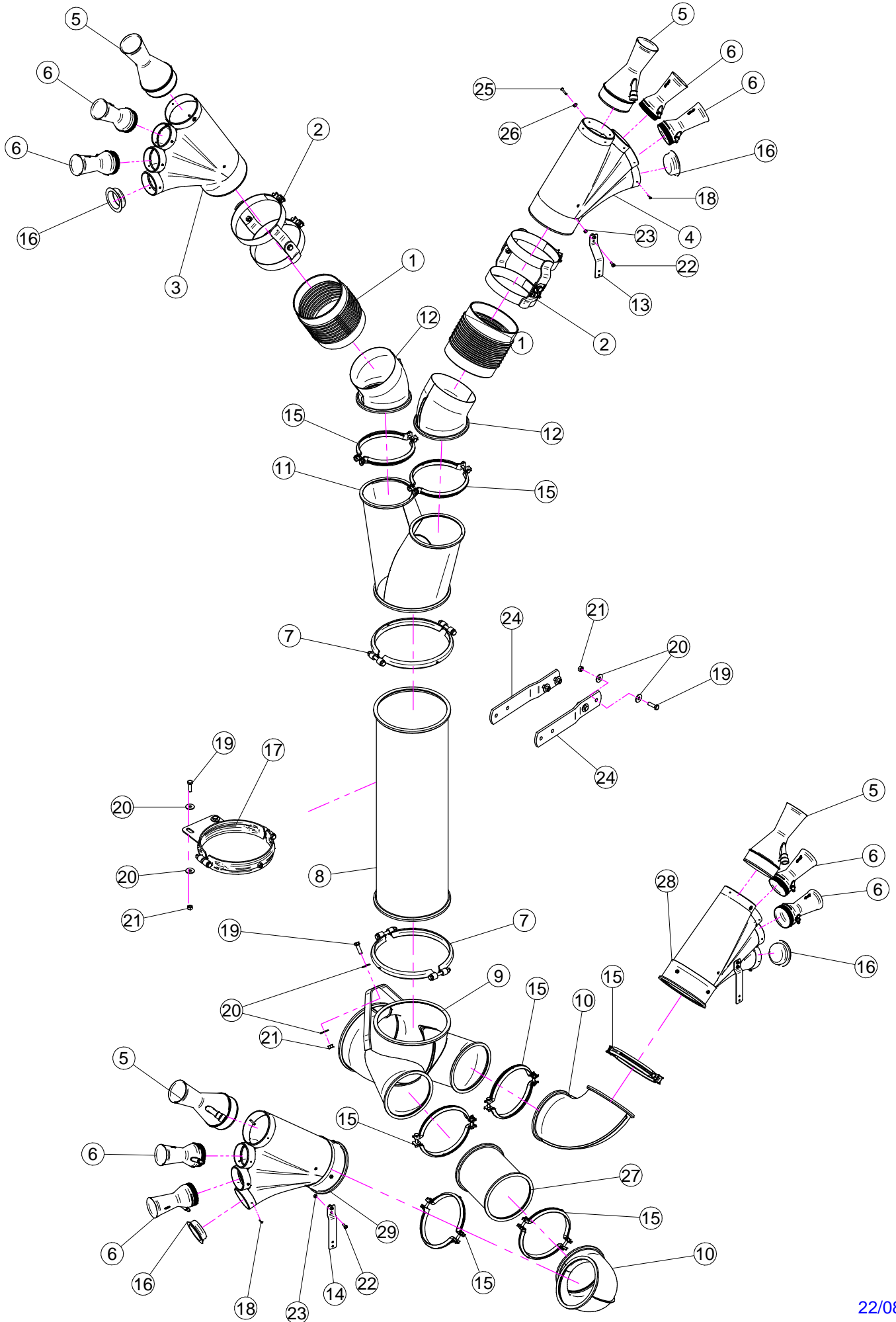


Sez. T24 (α)
Movimentazione Idraulica
Hydraulic Movement

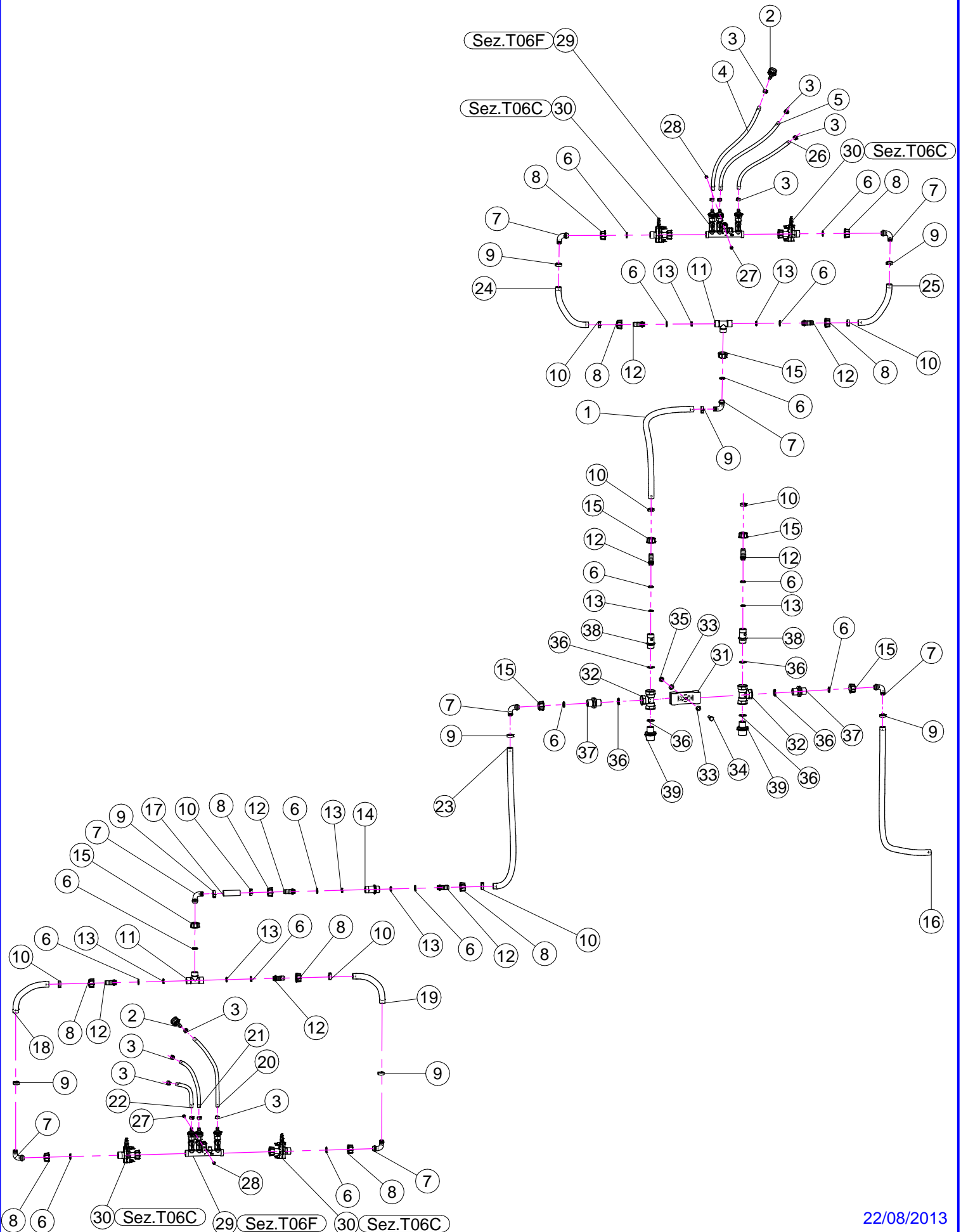
Sez. T06
Circuito idraulico
Plumbing of liquids



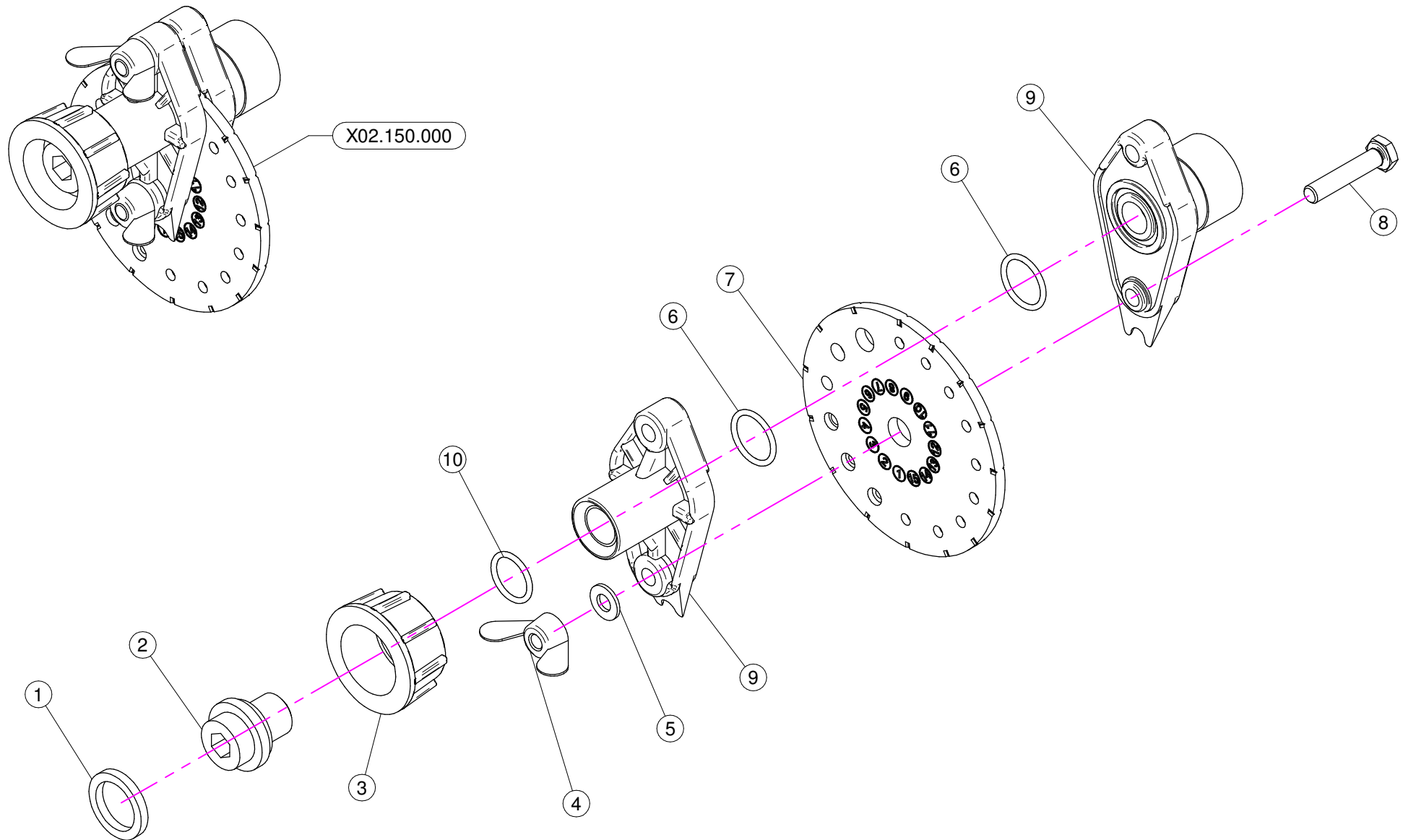
Sez. T28 (α)
Prolunghe
Extension



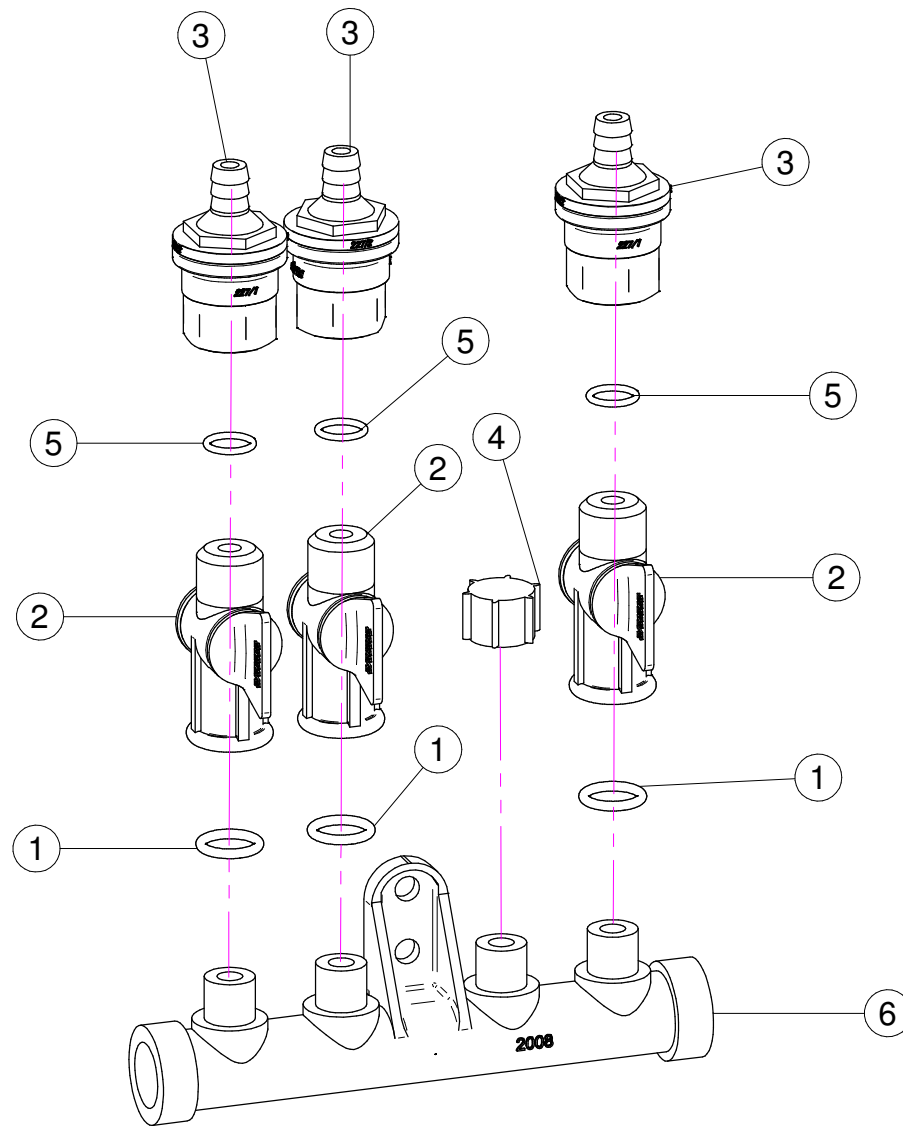
N°	Doc. Number	Titolo	Title	Q.tà
1	X02.146.010	MANICOTTO FLESSIBILE D.180	FLEXIBLE SLEEVE	2
2	X02.804.000	FASCETTA SNODATA	CLAMP	2
3	X00.533.100	CORPO GETTO OLIVO	OLIVE BODY	1
4	X00.533.000	CORPO GETTO OLIVO	OLIVE BODY	1
5	X10.018.120	DIFFUSORE 18/120 CON TUBETTO	NOZZLE 18/120	4
6	X10.014.080	DIFFUSORE 14/80 CON TUBETTO	NOZZLE 14/80	8
7	X05.813.000	COLLARE D.275	CLAMP D.275	2
8	X21.100.080	PROLUNGA D.250 x 800	EXTENSION D.250 x 800	1
9	X05.957.100	CORPO D.250 CON DUE USCITE D.120	BODY D.250 WITH 2 OUTLETS D.120	1
10	X05.615.800	CURVA D.175 90°	ELBOW D.175 90°	2
11	X05.976.500	CORPO D.250 CON 2 USCITE D.175	BODY D.250 WITH 2 OUTLETS D.175	1
12	X20.650.700	CURVA D.175 30°	ELBOW D.175 30°	2
13	X20.570.200	STAFFA FISSAGGIO DISTRIBUTORE	FIXING DISTRIBUTOR BRACKET	2
14	X20.570.300	STAFFA FISSAGGIO DISTRIBUTORE	FIXING DISTRIBUTOR BRACKET	2
15	X05.616.000	COLLARE PER TUBI D.175	PIPE CLAMP D.175	7
16	X21.188.000	TAPPO PER BOCCHETTA D.80	CAP	4
17	X20.504.000	FASCETTA D.250 FISSAGGIO TESTATE	D.250 CLAMP HEADS FIXING	1
18	XTA.03,9,016I	VITE AUTOFILETTANTE D. 3,9x16 INOX	SELF-THREADED D. 3,9x16	24
19	XTE.010.035T	VITE TE 10 x 35	SCREW TE 10 x 35	7
20	XRP.010.030	RONDELLA PIANA D.10 x 30 mm	WASHER D.10 x 30 mm	14
21	XD0.10.5587G	DADO M10	NUT M10	7
22	XTCC.06.16	VITE TESTA A CROCE M6x16	CROSS SLOTTED SCREW M6x16	8
23	XDOT.06.5587	DADO OTTONE M6	M6 BRASS NUT 5587	8
24	X20.765.000	STAFFA FISSAGGIO CERCHIO DI PROTEZIONE	FIXING BUMPER BRACKET	2
25	XRV.4,8.030	RIVETTO D.4,8 x 30	RIVET D.4,8 x 30	10
26	XRP.005.015I	RONDELLA PIANA D. 5x15	WASHER D. 5x15	10
27	X02.186.000	PROLUNGA D.175 x 200	EXTENSION D.175 x 200	1
28	X00.533.300	CORPO GETTO OLIVO CON IMBOCCO	OLIVE BODY WITH LEAD-IN	1
29	X00.533.200	CORPO GETTO OLIVO CON IMBOCCO	OLIVE BODY WITH LEAD-IN	1



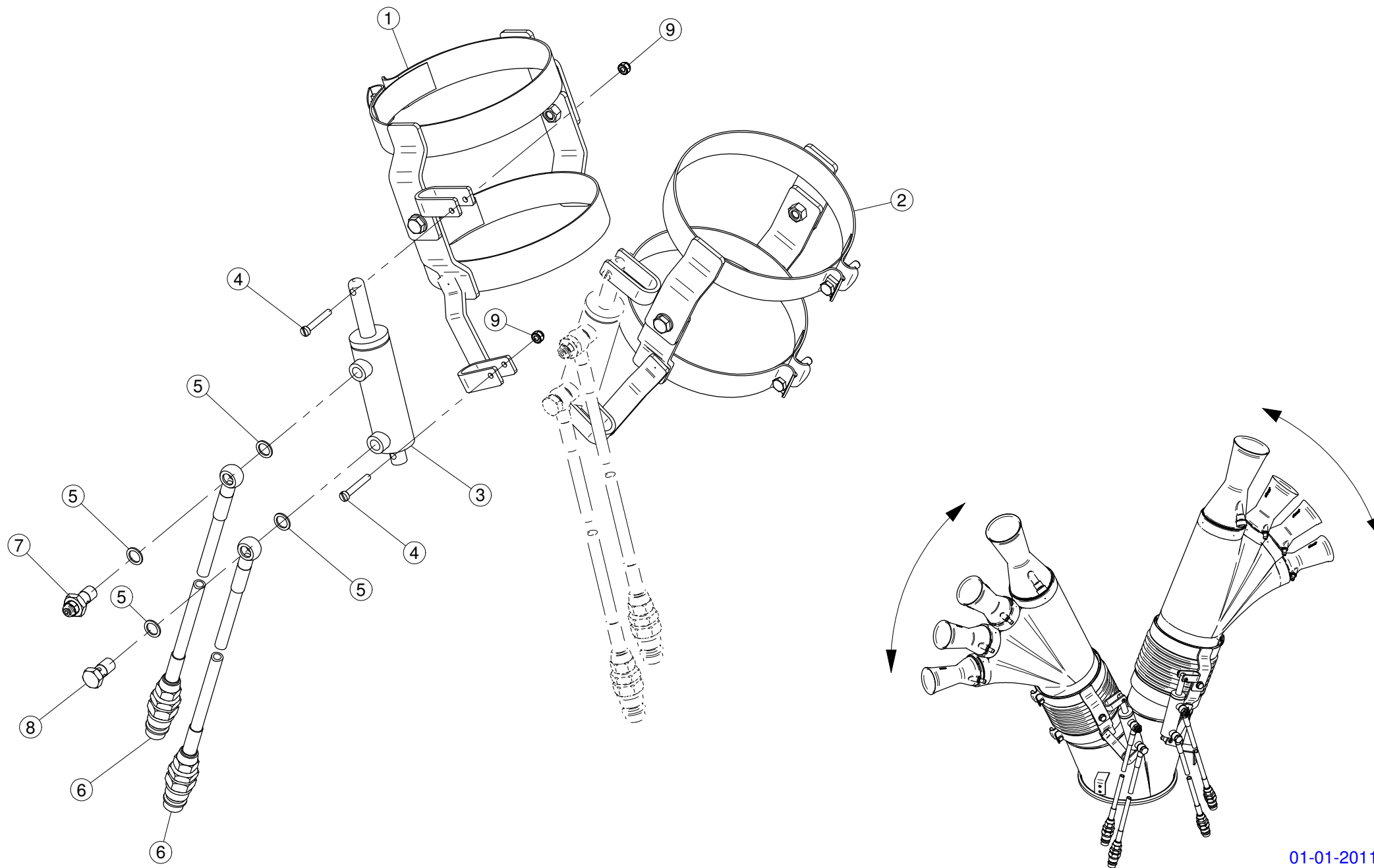
N°	Doc. Number	Titolo	Title	Q.tà
1	X02.211.090	TUBO D.16x23 L=900	HOSE D.16x23 L=900	2
2	X21.010.000	RACCORDO P.G. DIRITTO D.10 COMPLETO	COMPLETE R.H. D.10 UNION	4
3	XFC.013,5.015	FASCETTA COBRA SLO30710	KOBRA CLAMP	25
4	X02.217.043	TUBO D.8x13 L=430	HOSE D.8x13 L=430	2
5	X02.217.039	TUBO D.8x13 L=390	HOSE D.8x13 L=390	2
6	X02.349.000	GUARNIZIONE PIANA D.17X23X3	17X23X3 FLAT GASKET	28
7	X00.055.046	RACCORDO CURVO P.G. D.17	CURVED UNION WITH R.H. D.17	14
8	X00.055.045	GIRELLO 3/4" GAS	3/4" FLY NUT	20
9	XFC.024,5.026	FASCETTA COBRA 24,5 - 26	KOBRA CLAMP 24,5 - 26	14
10	XFC.022,5.024	FASCETTA COBRA 22,5 - 24	KOBRA CLAMP 22,5 - 24	14
11	X21.013.000	RACCORDO A "T" 3/4 - 3/4	"T" UNION 3/4 - 3/4	4
12	X02.002.000	RACCORDO DIRITTO 3/4" P.G.16	STRAIGHT UNION 3/4" R.H.16	14
13	XOR.000.117	OR D. 13,1x18,34x2,62	13,1x18,34x2,62 O-RING GASKET	14
14	X20.087.000M	VALVOLA ANTIRITORNO 3/4 3/4	VALVE 3/4 3/4	2
15	X00.055.045	GIRELLO 3/4" GAS	3/4" FLY NUT	8
16	X02.211.100	TUBO D.16x23 L=1000	HOSE D.16x23 L=1000	1
17	X02.211.007	TUBO D. 16 x 23 L= 70	HOSE D. 16 x 23 L= 70	2
18	X02.211.020	TUBO D.16x23 L=200	HOSE D.16x23 L=200	2
19	X02.211.020	TUBO D.16x23 L=200	HOSE D.16x23 L=200	2
20	X02.217.033	TUBO D.8x13 L=330	HOSE D.8x13 L=330	2
21	X02.217.033	TUBO D.8x13 L=330	HOSE D.8x13 L=330	2
22	X02.217.022	TUBO D.8x13 L=220	HOSE D.8x13 L=220	2
23	X02.211.100	TUBO D.16x23 L=1000	HOSE D.16x23 L=1000	1
24	X02.211.025	TUBO D.16x23 L=250	HOSE D.16x23 L=250	2
25	X02.211.025	TUBO D.16x23 L=250	HOSE D.16x23 L=250	2
26	X02.217.031	TUBO D.8x13 L=310	HOSE D.8x13 L=310	1
27	XTCC.06.16	VITE TESTA A CROCE M6x16	CROSS SLOTTED SCREW M6x16	8
28	XDOT.06.5587	DADO OTTONE M6	M6 BRASS NUT 5587	8
29	X02.008.303C	DISTRIBUTORE LIQUIDI A 3 RUBINETTI	3 TAPS LIQUID MANIFOLD	4
30	X02.150.000	REGOLATORE A DISCO ROTANTE COMPLETO	ROTATION DISK REGULATION	8
31	X02.999.000	STAFFA FISSAGGIO RACCORDO A T	T UNION FIXING BRACKET	1
32	X02.396.000	RACCORDO A T 3/4" - 3/4" - 3/4" F.	UNION 3/4" - 3/4" - 3/4" F.	2
33	XRP.010.000	RONDELLA PIANA D.10	WASHER D.10	2
34	XTE.010.035T	VITE TE 10 x 35	SCREW TE 10 x 35	1
35	XDA.010.0BG	DADO AUTOBLOCCANTE M10	SELF LOCKING NUT M10	1
36	XOR.004.081	OR D.20,22 x 3,53	20,22 x 3,53 O-RING GASKET	6
37	X02.380.000	NIPPLO 3/4"	NIPPLE 3/4"	2
38	X20.087.000	VALVOLA ANTIRITORNO 3/4 3/4	VALVE 3/4 3/4	2
39	X02.293.000	RIDUZIONE 1" M - 3/4" M	1" M - 3/4" M REDUCER NIPPLE	2



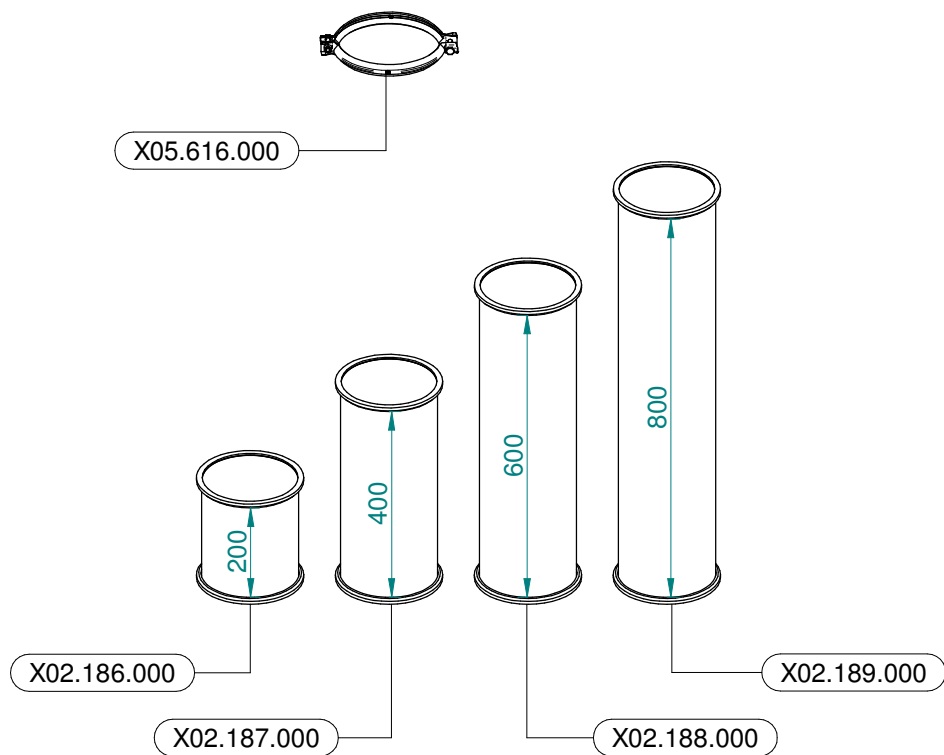
N°	Doc. Number	Titolo	Title	Q.tà	Note
1	X02.349.000	GUARNIZIONE PIANA D.17X23X3	17X23X3 FLAT GASKET	1	
2	X02.117.000	NIPPLO M14X1.5/D.17	ADAPTOR NIPPLE	1	
3	X00.055.045	GIRELLO 3/4" GAS	3/4" FLY NUT	1	
4	XDF.OTT.006	DADO AD ALETTE IN OTTONE M6	WING NUT M6	2	
5	XRP.006.000I	RONDELLA PIANA D. 6 INOX	INOX WASHER D.6	2	
6	XOR.002.062	OR D.15.6X1.78	D.15.6X1.78 OR	2	
7	X02.148.000	DISCO ROTANTE PER REGOLATORE	REGULATOR DISK	1	
8	XTE.006.030I	VITE TE M6X30 INOX	INOX M6X30 BOLT	2	
9	X02.147.500	COPPIA DI SEMICORPO REGOLATORE	REGULATOR HALF-BODY	1	
10	XOR.003.050	OR D.12.37x2.62	O-RING D.12.37x2.62	1	



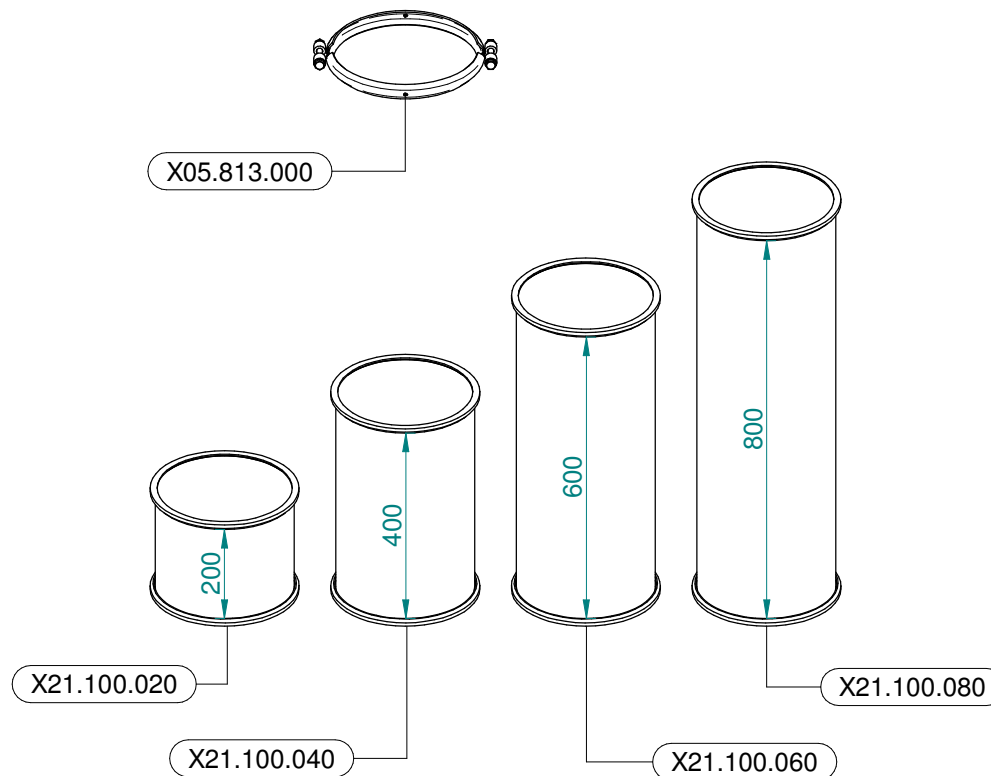
N°	Doc. Number	Titolo	Title	Q.tà
1	XOR.000.117	OR D. 13,1x18,34x2,62	13,1x18,34x2,62 O-RING GASKET	3
2	X20.202.100	RUBINETTO P.G. D.10 F.1/4" GAS TAGLIATO	TAP ASSEMBLY	3
3	X00.227.01C	DISPOSITIVO ANTIGOCCIA	ANTDRIP VALVE	3
4	X02.013.000	TAPPO CIMA G 1/4" F.	PLUG G 1/4"	1
5	XOR.002.043	OR 10.82X14.38X1.78 NBR70	10.82X14.38X1.78 NBR70 O-RING GASKET	3
6	X02.008.000	DISTRIBUTORE LIQUIDO TESTATE	SPRAYHEADS LIQUID MANIFOLD	1



N°	Doc. Number	Titolo	Title	Q.tà	Note
1	X02.804.100	COPPIA FASCETTE SNODATE D.180 CON ATTACCO PISTONE	CLAMP D.180 WITH JACK BRACKET	1	
2	X02.804.200	COPPIA FASCETTE SNODATE D.180 CON ATTACCO PISTONE	CLAMP D.180 WITH JACK BRACKET	1	
3	X02.840.04C	MARTINETTO COMPLETO D.20/30 CORSA 60	JACK	2	
4	XTC.06.40.07I	VITE T.CIL. M6 x 40 INOX	INOX SCREW M6 x 40	4	
5	X02.472.000	RONDELLA DI RAME	COPPER WASHER	8	
6	X20.900.680	TUBO OLIO PER MARTINETTO L=6800	OIL PIPE FOR JACK L=6800	4	
7	X20.718.000	REGOLATORE PORTATA IDRAULICA	FLOW REGULATOR	2	
8	X02.408.000	RACCORDO DRITTO PER OCCHIO	JACK EYE RIGHT UNION	2	
9	XDA.006.0AG	DADO AUTOBLOCCANTE M6 ALTO PG	SELF-LOCKING NUT - HIGH M6	4	



Ø 175
 Plus 42 - 45 - 50
 Blitz 45 - 50
 Link 50



Ø 250
 Plus 55
 Blitz 55
 Link 55