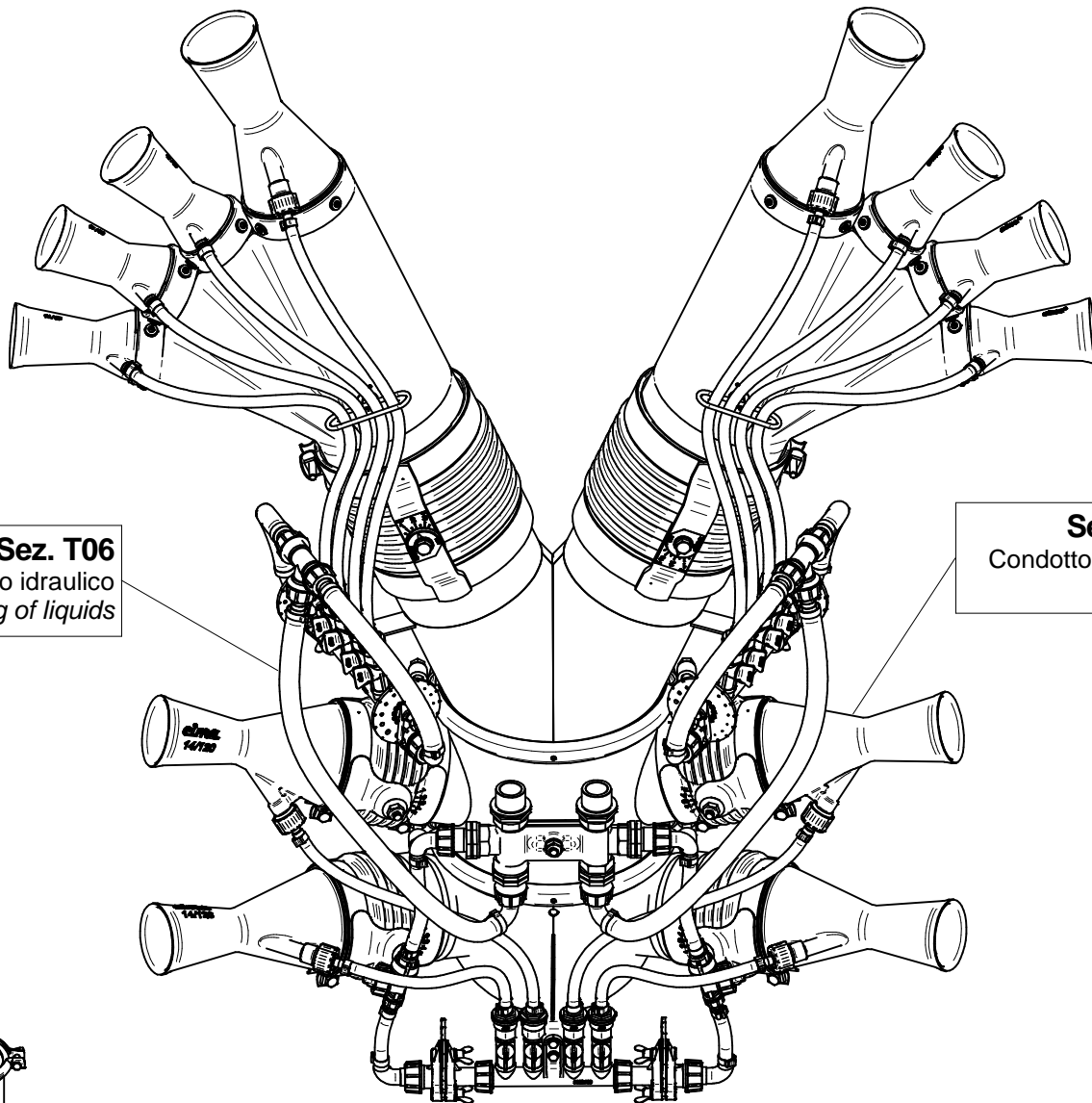
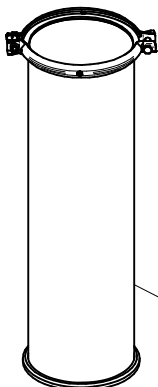


**Sez. T24 (α)**  
Movimentazione Idraulica  
Hydraulic Movement

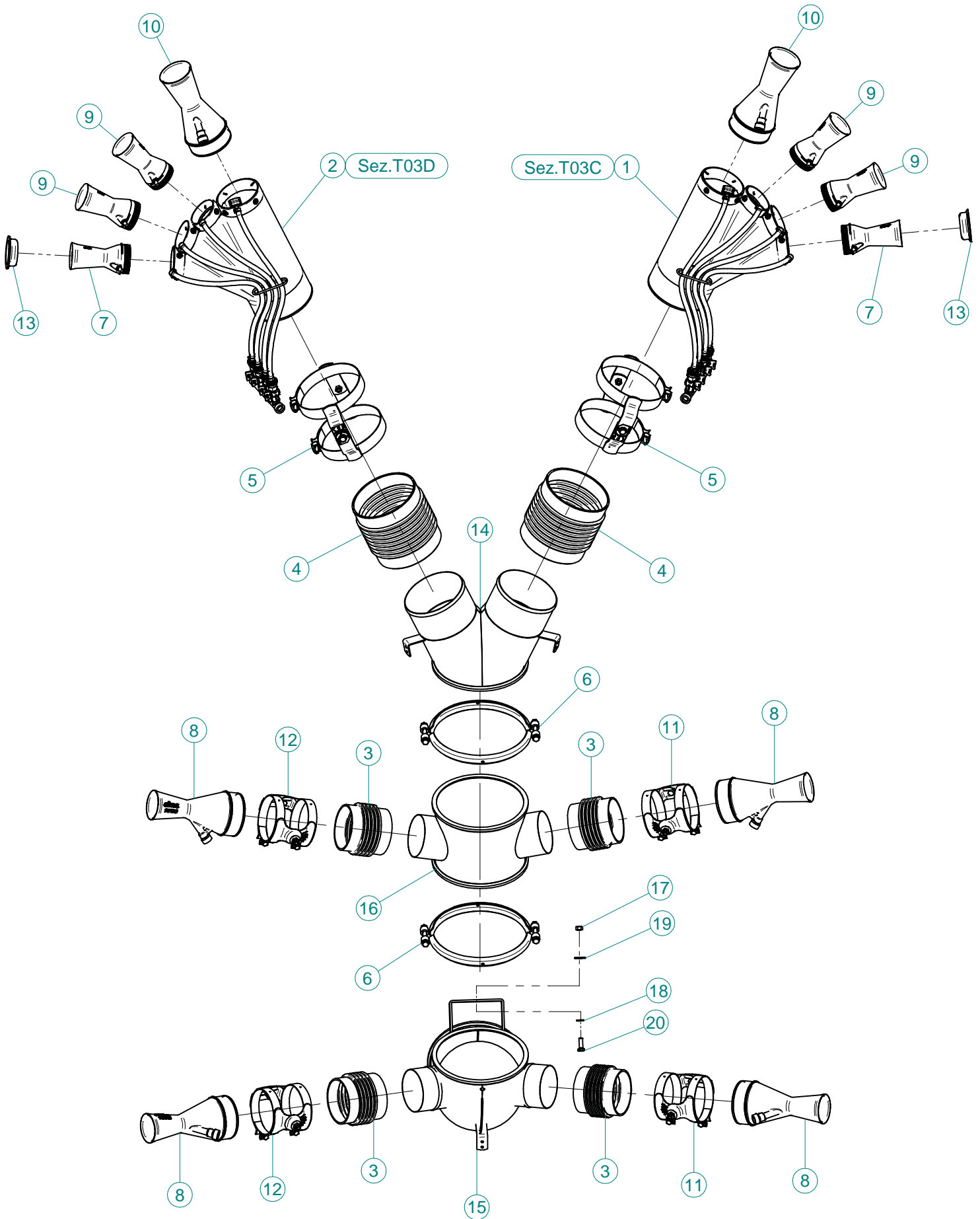


**Sez. T06**  
Circuito idraulico  
Plumbing of liquids

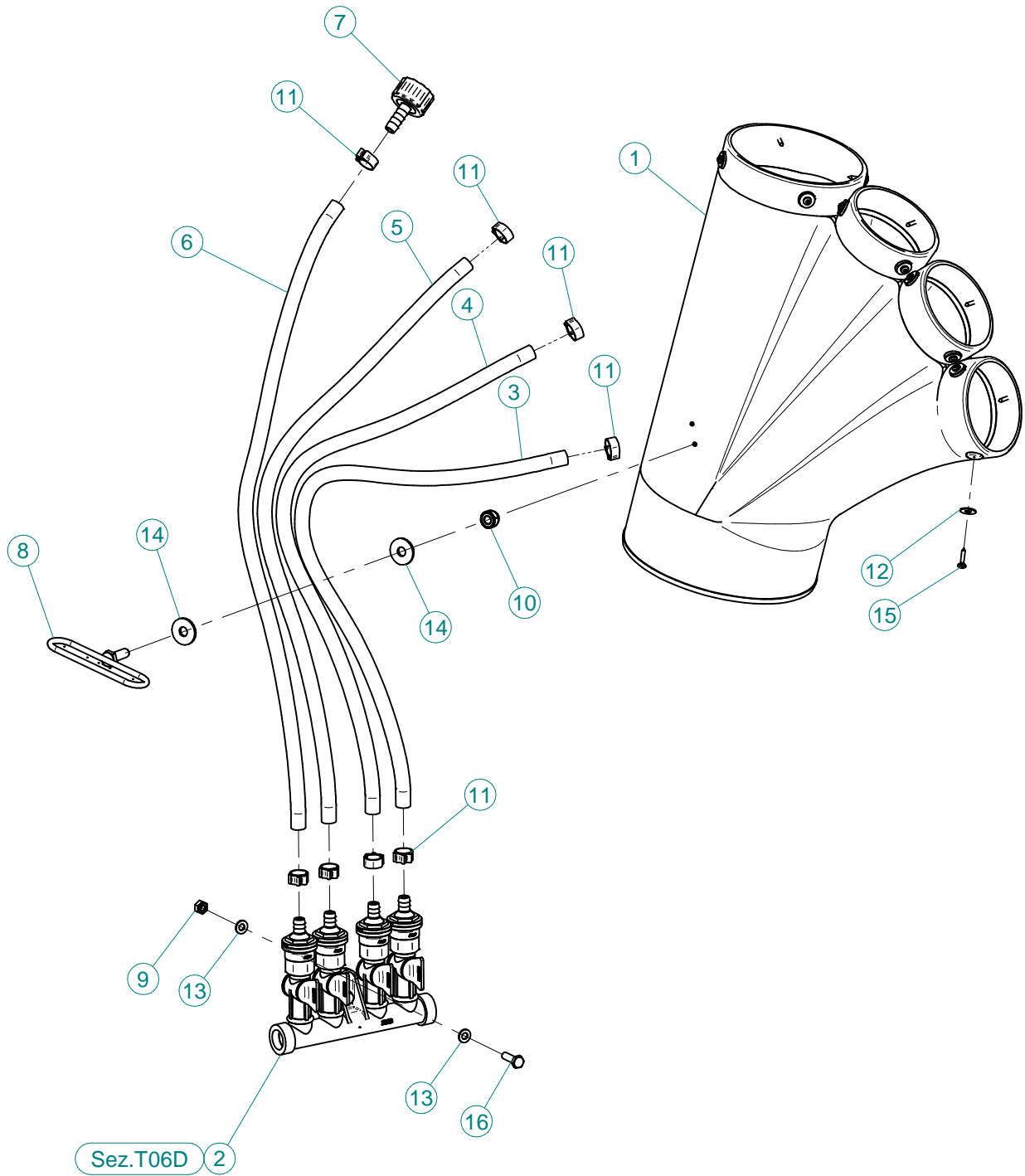
**Sez. T03**  
Condotto dell'aria  
Air duct



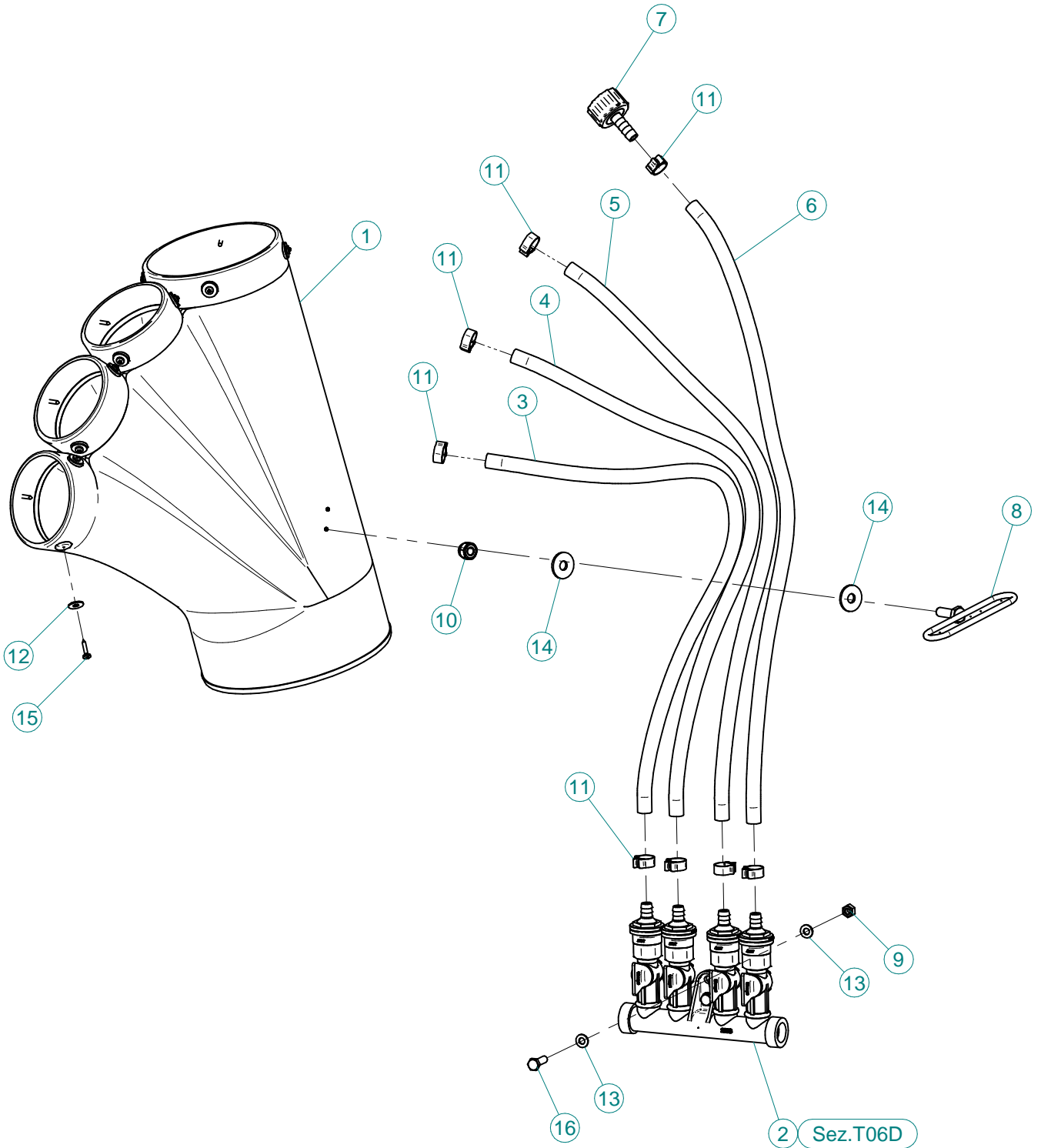
**Sez. T28 (α)**  
Prolunghe  
Extension



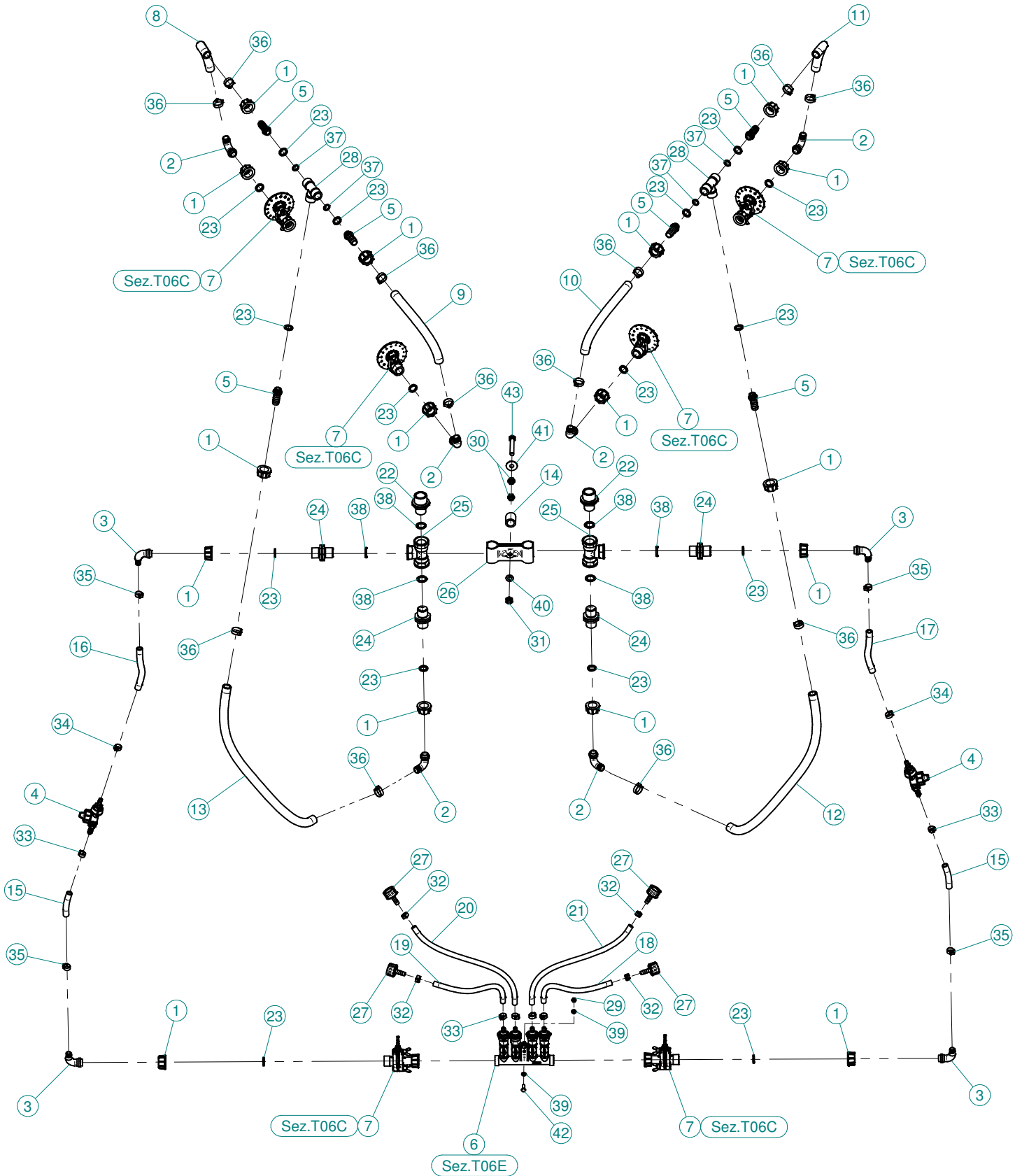
| N° | Doc. Number    | Titolo                               | Title                           | Q.tà |
|----|----------------|--------------------------------------|---------------------------------|------|
| 1  | X00.533.500CDX | MANO DESTRA CORPO SUPERIORE T.4OL    | UPPER RIGHT HAND BODY T.4OL     | 1    |
| 2  | X00.533.500CSX | MANO SINISTRA CORPO SUPERIORE T.4OL  | UPPER LEFT HAND BODY T.4OL      | 1    |
| 3  | X02.021.000    | MANICOTTO FLESSIBILE D.120X120       | 120 D. FLEXIBLE SLEEVE          | 4    |
| 4  | X02.146.010    | MANICOTTO FLESSIBILE Ø 180           | FLEXIBLE SLEEVE                 | 2    |
| 5  | X02.804.000    | FASCETTA SNODATA                     | CLAMP                           | 2    |
| 6  | X05.813.000    | COLLARE Ø275                         | CLAMP Ø275                      | 2    |
| 7  | X10.014.080    | DIFFUSORE 14/80 CON TUBETTO          | NOZZLE 14/80                    | 2    |
| 8  | X10.014.120    | DIFFUSORE 14/120                     | CANNON 14/120                   | 4    |
| 9  | X10.017.080    | DIFFUSORE 17/80 CON TUBETTO          | 17/80 DIFFUSER WITH FITTING     | 4    |
| 10 | X10.022,5.120  | DIFFUSORE 22,5/120 CON TUBETTO       | NOZZLE 22,5/120                 | 2    |
| 11 | X21.080.000    | COPPIA FASCETTE Ø 127 DESTRA         | RIGHT CLAMP Ø 127               | 2    |
| 12 | X21.081.000    | COPPIA FASCETTE Ø 127 SINISTRA       | LEFT CLAMP Ø 127                | 2    |
| 13 | X21.188.000    | TAPPO PER BOCCHETTA D.80             | CAP                             | 2    |
| 14 | X50.220.001    | CORPO Ø250 CON 2 USCITE Ø175         | Ø250 BODY WITH 2 Ø175 OUTLETS   | 1    |
| 15 | X50.312.000    | CORPO Ø250 CON DUE USCITE Ø120       | BODY Ø250 WITH 2 OUTLETS Ø120   | 1    |
| 16 | X50.313.000    | CORPO D.250 CON DUE USCITE D.120     | BODY D.250 WITH 2 OUTLETS D.120 | 1    |
| 17 | XD0.10.5587G   | DADO M10 6S PG 5587 ZINC.            | M10 6S BIG LEAD NUT 5587        | 1    |
| 18 | XRP.010.000    | RONDELLA PIANA D.10 6592 ZINC.       | WASHER Ø 10                     | 1    |
| 19 | XRP.010.030    | RONDELLA PIANA F.LARGA D.10X30 ZINC. | 10X30mm D. LARGE THREAD FLAT    | 1    |
| 20 | XTE.010.030T   | VITE TE UNI 5739-65 M10x30-8.8       | SCREW TE UNI 5739-65 M10x30-8.8 | 1    |



| N° | Doc. Number   | Titolo  | Title  | Q.tà |
|----|---------------|---|--|------|
| 1  | X00.533.100   | CORPO GETTO OLIVO                                 | OLIVE BODY   | 1    |
| 2  | X02.008.304C  | DISTRIBUTORE LIQUIDI A 4 RUBINETTI CON ANTIGOCCIA | FOUR TAPS LIQUID DISTRIBUTOR WITH ANTI-DRIP DEVICE | 1    |
| 3  | X02.217.055   | TUBO Ø8x13 L=550                                  | HOSE Ø8x13 L=550                                   | 1    |
| 4  | X02.217.058   | TUBO Ø8x13 L=580                                  | HOSE Ø8x13 L=580                                   | 1    |
| 5  | X02.217.061   | TUBO Ø8x13 L=610                                  | HOSE Ø8x13 L=610                                   | 1    |
| 6  | X02.217.064   | TUBO Ø8x13 L=640                                  | HOSE Ø8x13 L=640                                   | 1    |
| 7  | X21.010.000   | RACCORDO P.G. DIRITTO Ø 10 COMPLETO               | COMPLETE R.H. Ø 10 UNION                           | 1    |
| 8  | X21.036.000   | ANELLO PASSATUBI PER TESTATA OLIVO                | CHOCK RING FOR "OLIVE" SPRAYHEAD                   | 1    |
| 9  | XD0.06.5588G  | DADO M6 6S PG 5588 ZINC.                          | M6 6S BIG LEAD NUT 5588                            | 2    |
| 10 | XDA.008.0BG   | DADO AUTOBLOCCANTE M8 BASSO PG                    | LOW M8 SELF-LOCKING NUT                            | 1    |
| 11 | XFC.013,5.015 | FASCETTA COBRA SL030710                           | KOBRA CLAMP SL030710                               | 8    |
| 12 | XRP.005.015I  | RONDELLA PIANA Ø5x15                              | WASHER Ø5x15                                       | 13   |
| 13 | XRP.006.000   | RONDELLA PIANA D.6 6592 ZINC.                     | 6mm D. FLAT WASHER                                 | 4    |
| 14 | XRP.008.024   | RONDELLA PIANA F.LARGA D.8X24 ZINC.               | WASHER D.8X24                                      | 2    |
| 15 | XTA.03,9.016I | VITE AUTOFILETTANTE Ø 3,9x16 INOX                 | SELF-THREATED Ø 3,9x16                             | 13   |
| 16 | XTE.006.020T  | VITE TE M6X20 5739 ZINC.                          | BOLT TE M6X20 5739                                 | 2    |

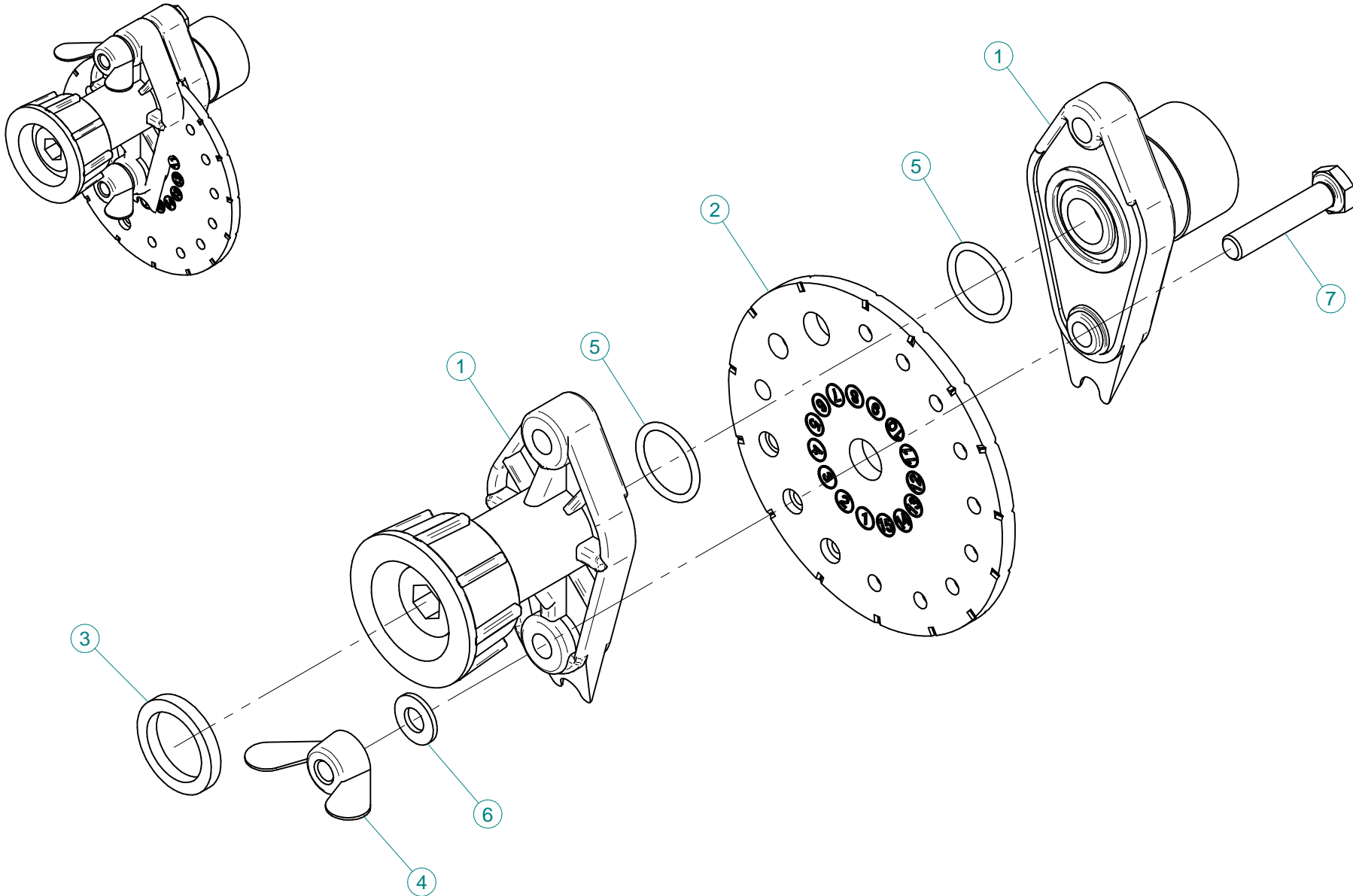


| N° | Doc. Number   | Titolo  | Title  | Q.tà |
|----|---------------|---|--|------|
| 1  | X00.533.000   | CORPO GETTO OLIVO                                 | OLIVE BODY   | 1    |
| 2  | X02.008.304C  | DISTRIBUTORE LIQUIDI A 4 RUBINETTI CON ANTIGOCCIA | FOUR TAPS LIQUID DISTRIBUTOR WITH ANTI-DRIP DEVICE | 1    |
| 3  | X02.217.055   | TUBO Ø8x13 L=550                                  | HOSE Ø8x13 L=550                                   | 1    |
| 4  | X02.217.058   | TUBO Ø8x13 L=580                                  | HOSE Ø8x13 L=580                                   | 1    |
| 5  | X02.217.061   | TUBO Ø8x13 L=610                                  | HOSE Ø8x13 L=610                                   | 1    |
| 6  | X02.217.064   | TUBO Ø8x13 L=640                                  | HOSE Ø8x13 L=640                                   | 1    |
| 7  | X21.010.000   | RACCORDO P.G. DIRITTO Ø 10 COMPLETO               | COMPLETE R.H. Ø 10 UNION                           | 1    |
| 8  | X21.036.000   | ANELLO PASSATUBI PER TESTATA OLIVO                | CHOCK RING FOR "OLIVE" SPRAYHEAD                   | 1    |
| 9  | XD0.06.5588G  | DADO M6 6S PG 5588 ZINC.                          | M6 6S BIG LEAD NUT 5588                            | 2    |
| 10 | XDA.008.0BG   | DADO AUTOBLOCCANTE M8 BASSO PG                    | LOW M8 SELF-LOCKING NUT                            | 1    |
| 11 | XFC.013,5.015 | FASCETTA COBRA SL030710                           | KOBRA CLAMP SL030710                               | 8    |
| 12 | XRP.005.015I  | RONDELLA PIANA Ø5x15                              | WASHER Ø5x15                                       | 13   |
| 13 | XRP.006.000   | RONDELLA PIANA D.6 6592 ZINC.                     | 6mm D. FLAT WASHER                                 | 4    |
| 14 | XRP.008.024   | RONDELLA PIANA F.LARGA D.8X24 ZINC.               | WASHER D.8X24                                      | 2    |
| 15 | XTA.03,9.016I | VITE AUTOFILETTANTE Ø 3,9x16 INOX                 | SELF-THREADED Ø 3,9x16                             | 13   |
| 16 | XTE.006.020T  | VITE TE M6X20 5739 ZINC.                          | BOLT TE M6X20 5739                                 | 2    |





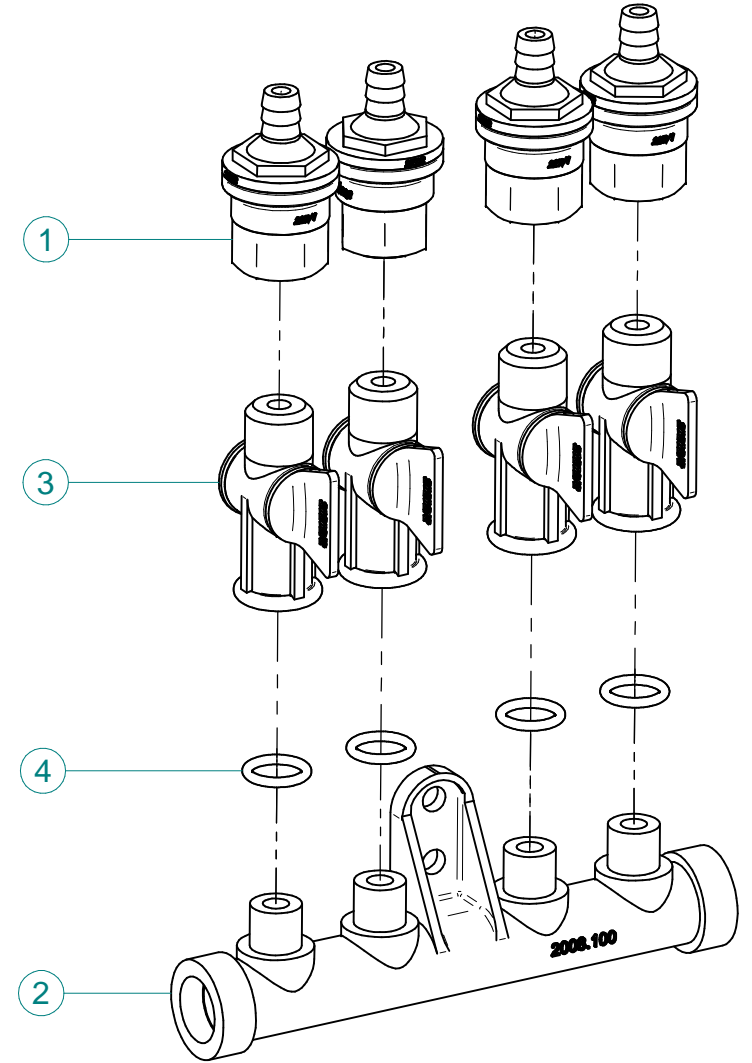
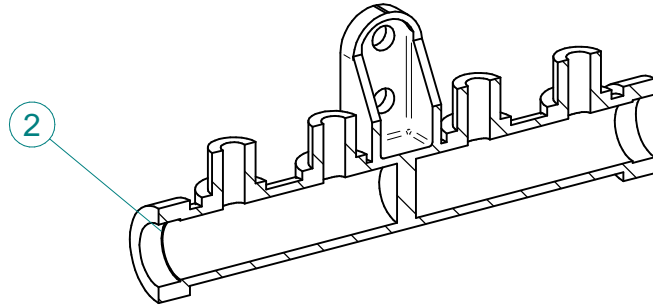
| N° | Doc. Number   | Titolo                                      | Title                           | Q.tà |
|----|---------------|---|---------------------------------|------|
| 1  | X00.055.045   | GIRELLO 3/4" GAS ALTO                       | 3/4" GAS FLY NUT                | 16   |
| 2  | X00.055.046   | RACCORDO CURVO P.G. Ø16                     | CURVED UNION WITH R.H. Ø16      | 6    |
| 3  | X00.055.046R  | RACCORDO CURVO P.G. Ø 14                    | CURVED UNION WITH R.H. D.14     | 4    |
| 4  | X00.226.05C   | GETTO ANTIGOCCIA DIRITTO COMPLETO (0,3 bar) | COMPLETE ANTIDROP (0,3 bar)     | 2    |
| 5  | X02.002.000   | RACCORDO DIRITTO 3/4" P.G.16                | STRAIGHT UNION 3/4" R.H.16      | 6    |
| 6  | X02.008.404C  | DISTRIBUTORE LIQUIDI A 4 RUBINETTI          | 4 TAPS LIQUID MANIFOLD          | 1    |
| 7  | X02.150.000   | REGOLATORE A DISCO ROTANTE COMPLETO         | ROTATION DISK REGULATION        | 6    |
| 8  | X02.211.024   | TUBO Ø16x23 L=240                           | HOSE Ø16x23 L=240               | 1    |
| 9  | X02.211.024   | TUBO Ø16x23 L=240                           | HOSE Ø16x23 L=240               | 1    |
| 10 | X02.211.024   | TUBO Ø16x23 L=240                           | HOSE Ø16x23 L=240               | 1    |
| 11 | X02.211.024   | TUBO Ø16x23 L=240                           | HOSE Ø16x23 L=240               | 1    |
| 12 | X02.211.030   | TUBO Ø16x23 L=300                           | HOSE Ø16x23 L=300               | 1    |
| 13 | X02.211.030   | TUBO Ø16x23 L=300                           | HOSE Ø16x23 L=300               | 1    |
| 14 | X02.212.003   | TUBO Ø19x28 L=30                            | HOSE Ø19x28 L=30                | 1    |
| 15 | X02.213.007   | TUBO Ø10x16 L=70                            | HOSE Ø10x16 L=70                | 2    |
| 16 | X02.213.010   | TUBO Ø10x16 L=100                           | HOSE Ø10x16 L=100               | 1    |
| 17 | X02.213.010   | TUBO Ø10x16 L=100                           | HOSE Ø10x16 L=100               | 1    |
| 18 | X02.217.025   | TUBO Ø8x13 L=250                            | HOSE Ø8x13 L=250                | 1    |
| 19 | X02.217.025   | TUBO Ø8x13 L=250                            | HOSE Ø8x13 L=250                | 1    |
| 20 | X02.217.035   | TUBO Ø8x13 L=350                            | HOSE Ø8x13 L=350                | 1    |
| 21 | X02.217.035   | TUBO Ø8x13 L=350                            | HOSE Ø8x13 L=350                | 1    |
| 22 | X02.293.000   | RIDUZIONE 1" M - 3/4" M                     | 1" M - 3/4" M REDUCER NIPPLE    | 2    |
| 23 | X02.349.000   | GUARNIZIONE PIANA D.17X23X3                 | 17X23X3 FLAT GASKET (G4000B)    | 16   |
| 24 | X02.380.000   | NIPPLO 3/4"                                 | NIPPLE 3/4"                     | 4    |
| 25 | X02.396.000   | RACCORDO A T 3/4" - 3/4" - 3/4" F.          | UNION 3/4" - 3/4" - 3/4" F.     | 2    |
| 26 | X02.999.000   | STAFFA FISSAGGIO RACCORDO A T               | T UNION FIXING BRACKET          | 1    |
| 27 | X21.010.000   | RACCORDO P.G. DIRITTO Ø 10 COMPLETO         | COMPLETE R.H. Ø 10 UNION        | 4    |
| 28 | X21.013.000   | RACCORDO A "T" 3/4 - 3/4                    | "T" UNION 3/4 - 3/4             | 2    |
| 29 | XD0.06.5588G  | DADO M6 6S PG 5588 ZINC.                    | M6 6S BIG LEAD NUT 5588         | 2    |
| 30 | XD0.10.5588G  | DADO M10 NORMALE 5588G                      | NUT M10 NORMAL 5588G            | 2    |
| 31 | XDA.010.0BG   | DADO AUTOBLOCCANTE M10                      | SELF LOCKING NUT M10            | 1    |
| 32 | XFC.012,5.014 | FASCETTA COBRA SL030705                     | KOBRA CLAMP SL030705            | 4    |
| 33 | XFC.013,5.015 | FASCETTA COBRA SL030710                     | KOBRA CLAMP SL030710            | 6    |
| 34 | XFC.015,5.017 | FASCETTA COBRA SLO30720                     | KOBRA CLAMP                     | 2    |
| 35 | XFC.016,5.018 | FASCETTA COBRA 16,5 - 18                    | KOBRA CLAMP 16,5 - 18           | 4    |
| 36 | XFC.022,5.024 | FASCETTA COBRA SLO30756                     | KOBRA CLAMP SLO30756            | 12   |
| 37 | XOR.000.117   | OR D.13,1X2,62                              | 13.1X2.62 O-RING GASKET         | 4    |
| 38 | XOR.004.081   | OR Ø 20,22 x 3,53                           | 20,22 x 3,53 O-RING GASKET      | 6    |
| 39 | XRP.006.000   | RONDELLA PIANA D.6 6592 ZINC.               | 6mm D. FLAT WASHER              | 4    |
| 40 | XRP.010.000   | RONDELLA PIANA D.10 6592 ZINC.              | WASHER Ø 10                     | 1    |
| 41 | XRP.010.030   | RONDELLA PIANA F.LARGA D.10X30 ZINC.        | 10X30mm D. LARGE THREAD FLAT    | 1    |
| 42 | XTE.006.020T  | VITE TE M6X20 5739 ZINC.                    | BOLT TE M6X20 5739              | 2    |
| 43 | XTE.010.070T  | VITE TE UNI 5739-65 M10x70-8.8              | SCREW TE UNI 5739-65 M10x70-8.8 | 1    |



| N° | Doc. Number  | Titolo                         | Title                              | Q.tà |
|----|--------------|--------------------------------|------------------------------------|------|
| 1  | X02.147.500  | COPPIA DI SEMICORPO REGOLATORE | REGULATOR HALF-BODY                | 1    |
| 2  | X02.148.000  | DISCO ROTANTE PER REGOLATORE   | REGULATOR DISK                     | 1    |
| 3  | X02.349.000  | GUARNIZIONE PIANA D.17X23X3    | 17X23X3 FLAT GASKET (G4000B)       | 1    |
| 4  | XDF.OTT.006  | DADO AD ALETTE IN OTTONE M6    | BRASS M6 WING NUT                  | 2    |
| 5  | XOR.002.062  | OR D.15,6X1,78                 | 15.6X1.78 O-RING GASKET            | 2    |
| 6  | XRP.006.001  | RONDELLA PIANA D.6 INOX        | WASHER D.6                         | 2    |
| 7  | XTE.006.030I | VITE TE M6X30 INOX 5739        | BOLT TE M6X30 STAINLESS STEEL 5739 | 2    |



| N° | Doc. Number | Titolo                       | Title                         | Q.tà |
|----|-------------|------------------------------|-------------------------------|------|
| 1  | X00.227.01C | DISPOSITIVO ANTIGOCCIA       | ANTI DRIP DEVICE              | 4    |
| 2  | X02.008.000 | DISTRIBUTORE LIQUIDO TESTATE | SPRAYHEADS LIQUID DISTRIBUTOR | 1    |
| 3  | X20.202.100 | RUBINETTO F.1/4" M.18X1,5    | TAP ASSEMBLY                  | 4    |
| 4  | XOR.000.117 | OR D.13,1X2,62               | 13.1X2.62 O-RING GASKET       | 4    |



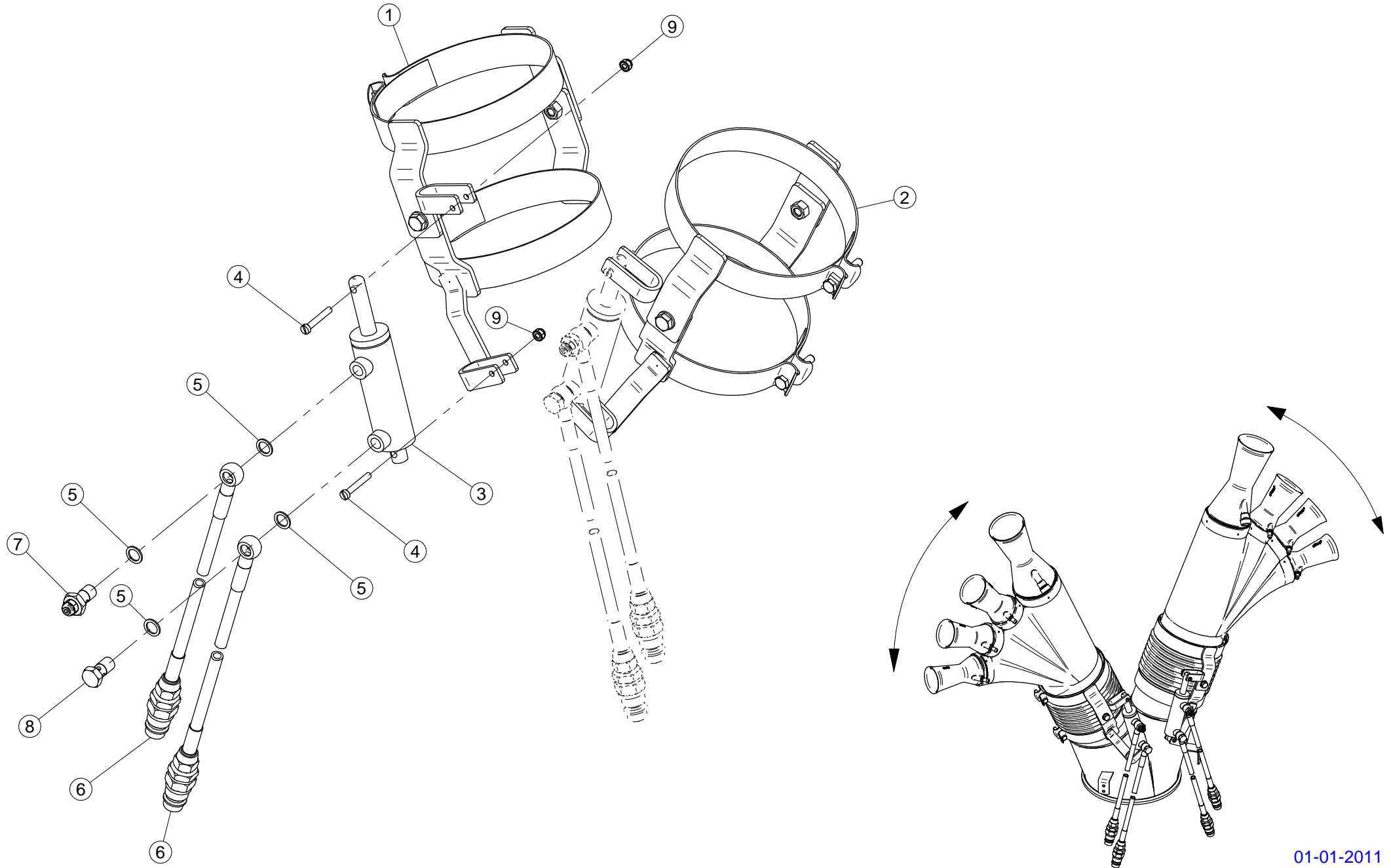
| N° | Doc. Number | Titolo                              | Title                        | Q.tà |
|----|-------------|-------------------------------------|------------------------------|------|
| 1  | X00.227.01C | DISPOSITIVO ANTIGOCCIA              | ANTI DRIP DEVICE             | 4    |
| 2  | X02.008.100 | DISTRIBUTORE LIQUIDO TESTATE DIVISO | SPRAYHEAD LIQUID DISTRIBUTOR | 1    |
| 3  | X20.202.100 | RUBINETTO F.1/4" M.18X1,5           | TAP ASSEMBLY                 | 4    |
| 4  | XOR.000.117 | OR D.13,1X2,62                      | 13.1X2.62 O-RING GASKET      | 4    |

Gli esplosi elencati di seguito sono relativi  
a varianti o accessori a richiesta

The exploded drawings listed below are related  
to different versions or optional accessories

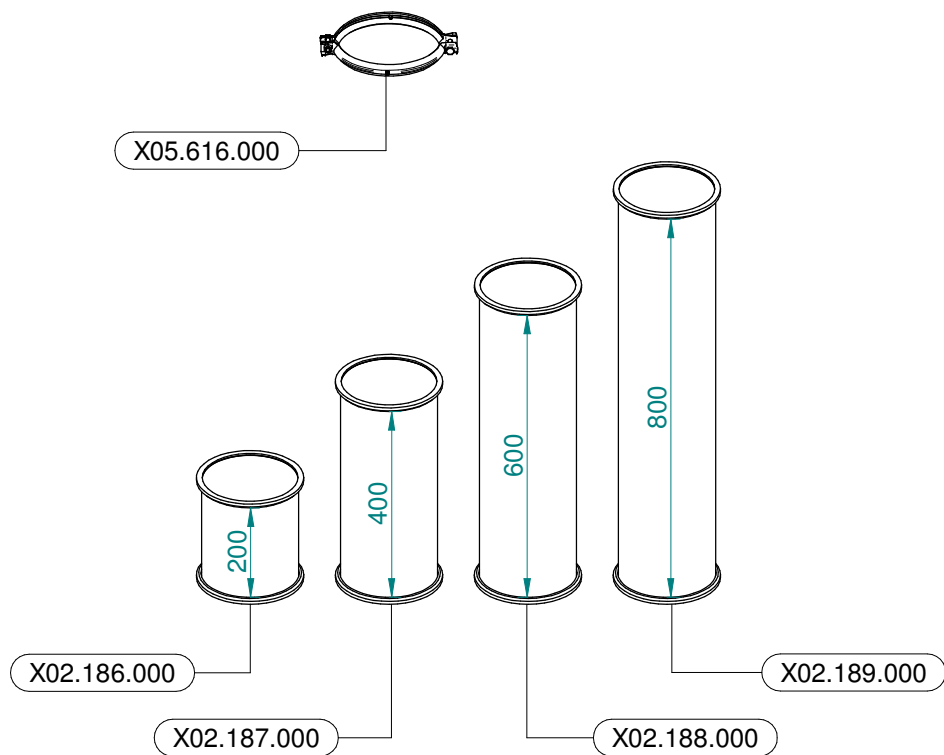
Le vues éclatées suivantes sont relatives  
à des variantes ou à des accessoires optionnels

Dibujos de vista despiezada son relativos a  
variantes o accesorios opcionales

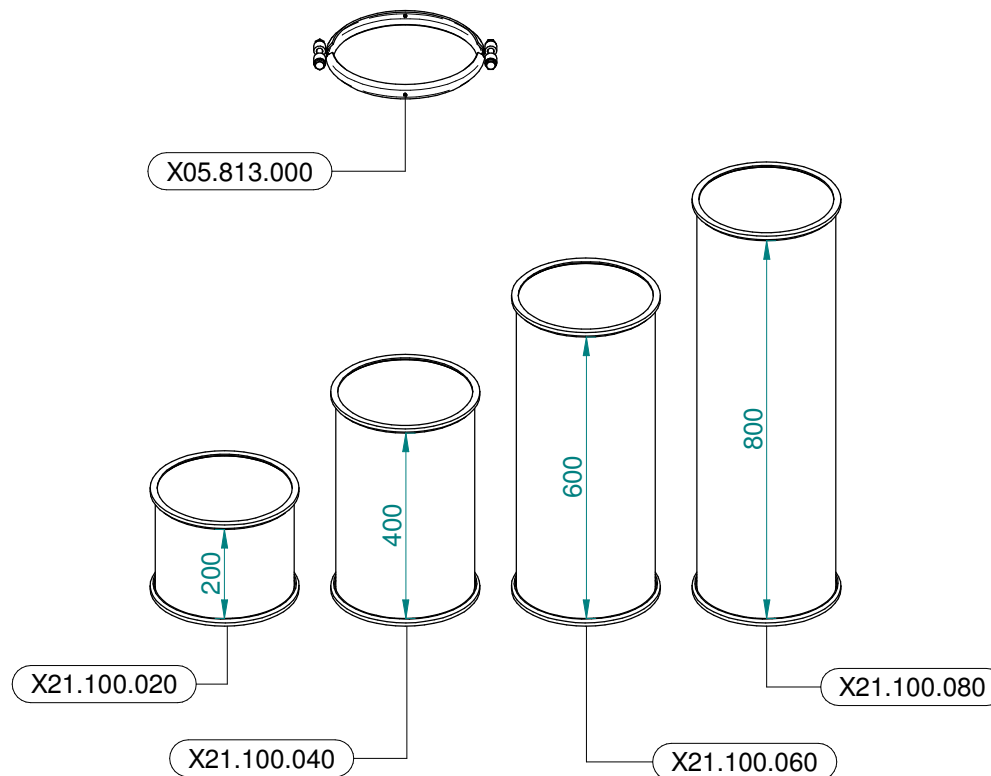


| N° | Doc. Number   | Titolo  | Title                         | Q.tà | Note |
|----|---------------|---|-------------------------------|------|------|
| 1  | X02.804.100   | COPPIA FASCETTE SNODATE D.180 CON ATTACCO PISTONE | CLAMP D.180 WITH JACK BRACKET | 1    |      |
| 2  | X02.804.200   | COPPIA FASCETTE SNODATE D.180 CON ATTACCO PISTONE | CLAMP D.180 WITH JACK BRACKET | 1    |      |
| 3  | X02.840.04C   | MARTINETTO COMPLETO D.20/30 CORSA 60              | JACK                          | 2    |      |
| 4  | XTC.06.40.07I | VITE T.CIL. M6 x 40 INOX                          | INOX SCREW M6 x 40            | 4    |      |
| 5  | X02.472.000   | RONDELLA DI RAME                                  | COPPER WASHER                 | 8    |      |
| 6  | X20.900.680   | TUBO OLIO PER MARTINETTO L=6800                   | OIL PIPE FOR JACK L=6800      | 4    |      |
| 7  | X20.718.000   | REGOLATORE PORTATA IDRAULICA                      | FLOW REGULATOR                | 2    |      |
| 8  | X02.408.000   | RACCORDO DRITTO PER OCCHIO                        | JACK EYE RIGHT UNION          | 2    |      |
| 9  | XDA.006.0AG   | DADO AUTOBLOCCANTE M6 ALTO PG                     | SELF-LOCKING NUT - HIGH M6    | 4    |      |





**Ø 175**  
 Plus 42 - 45 - 50  
 Blitz 45 - 50  
 Link 50



**Ø 250**  
 Plus 55  
 Blitz 55  
 Link 55