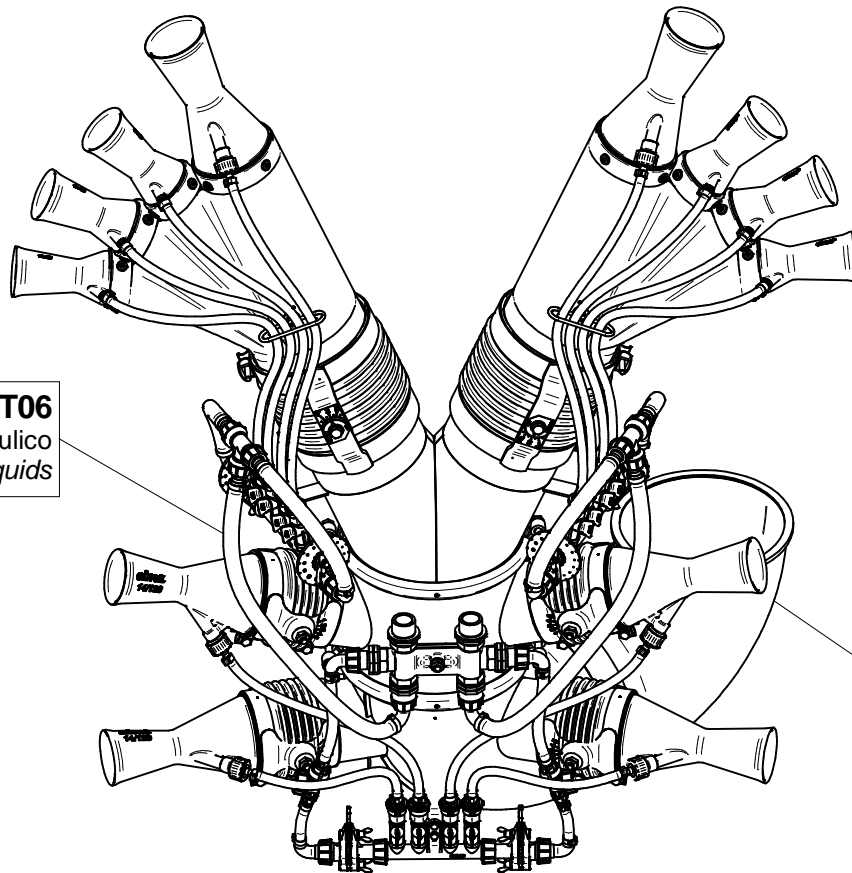
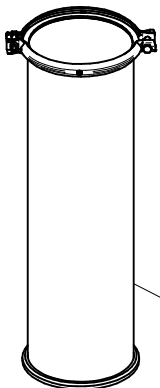


**Sez. T24 (α)**  
*Movimentazione Idraulica*  
*Hydraulic Movement*

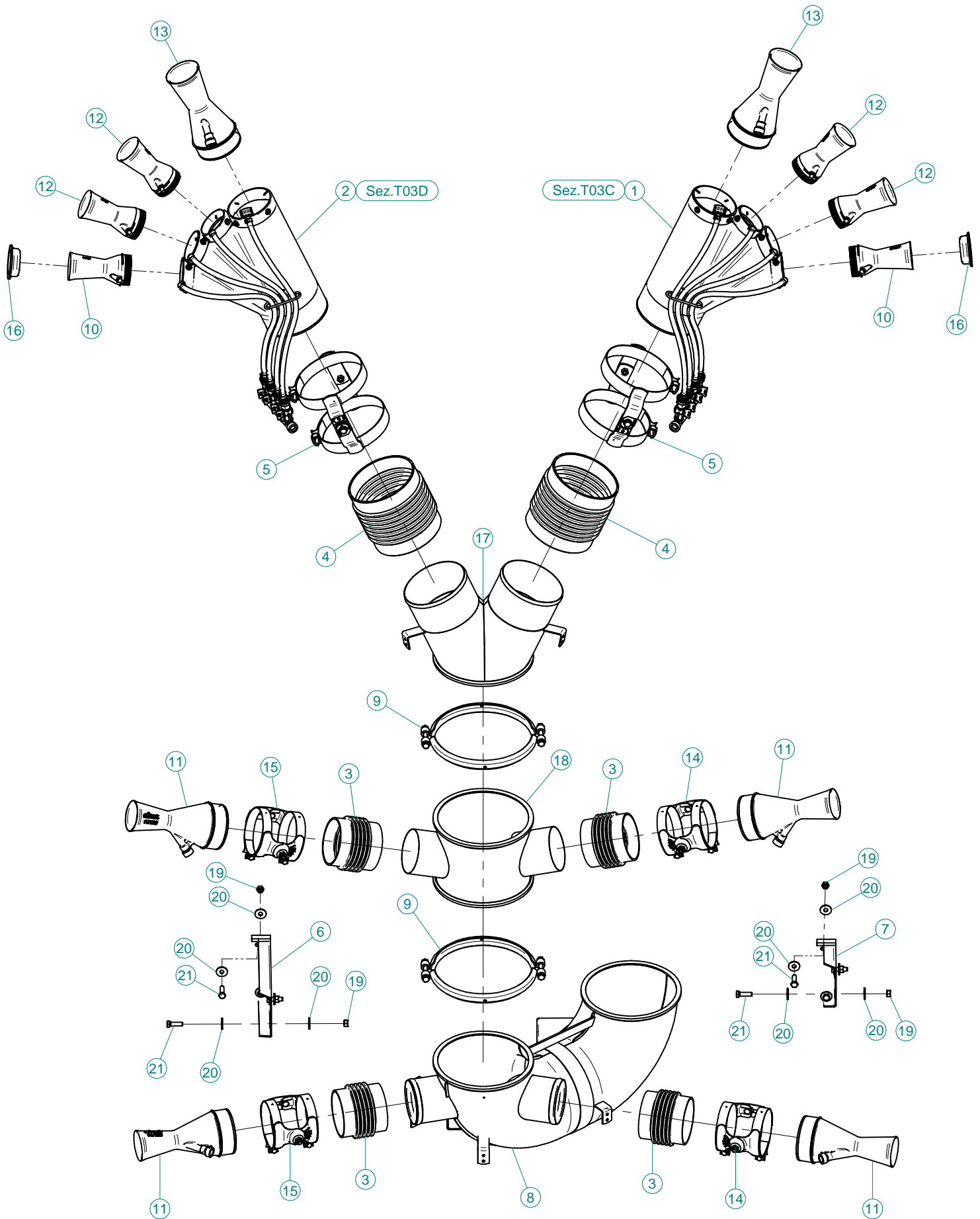


**Sez. T06**  
*Circuito idraulico*  
*Plumbing of liquids*

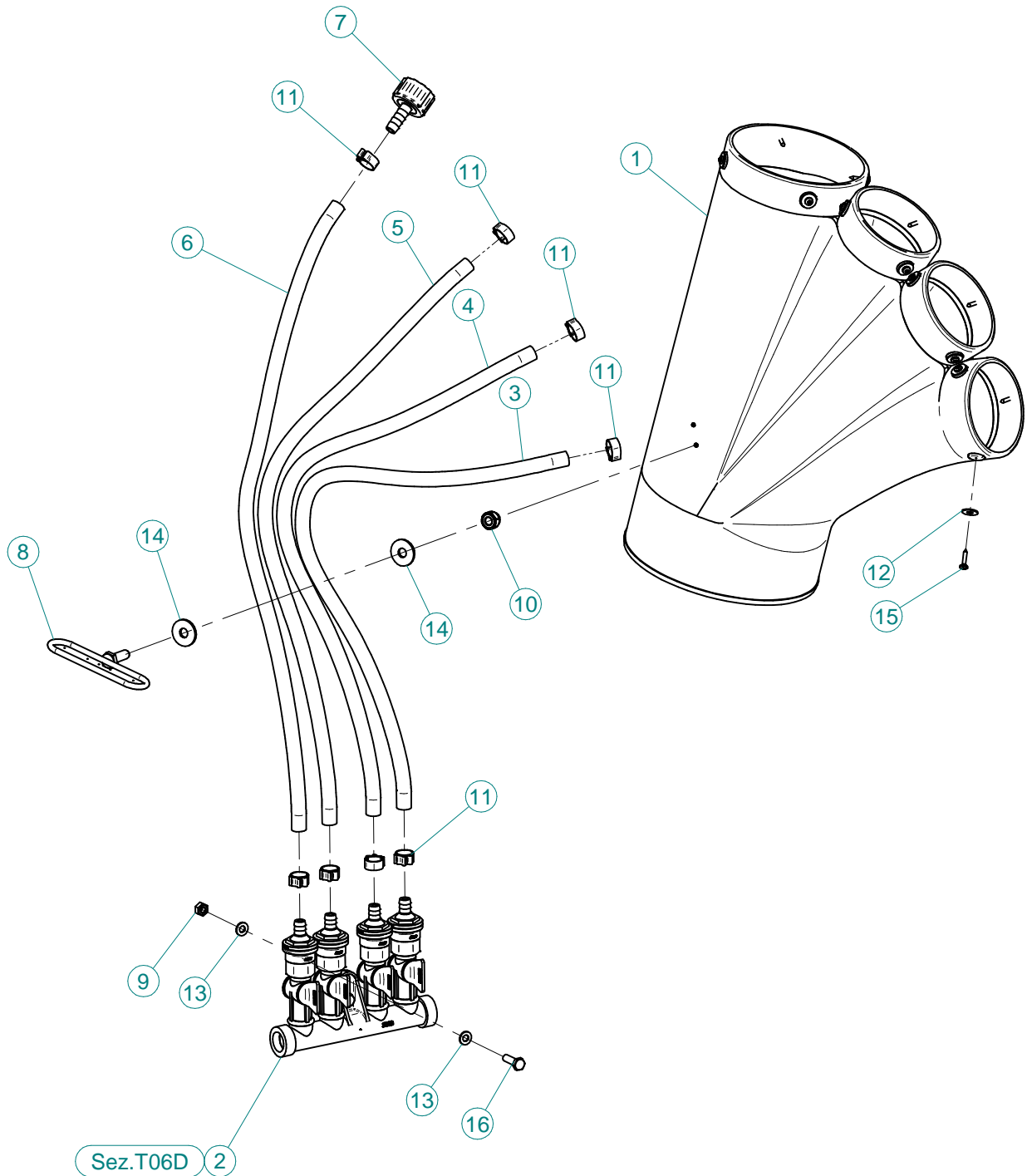
**Sez. T03**  
*Condotto dell'aria*  
*Air duct*



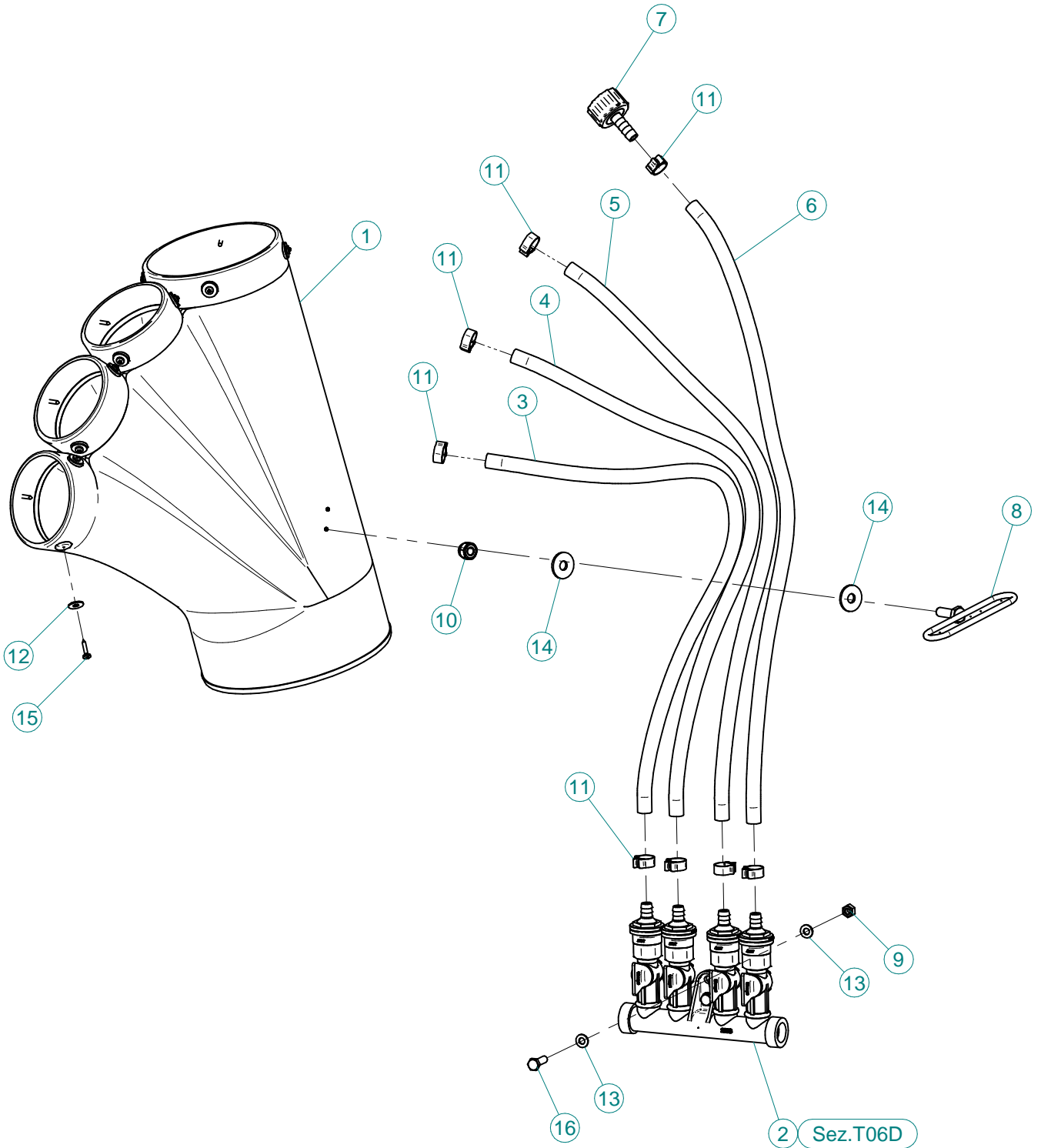
**Sez. T28 (α)**  
*Prolunghe*  
*Extension*



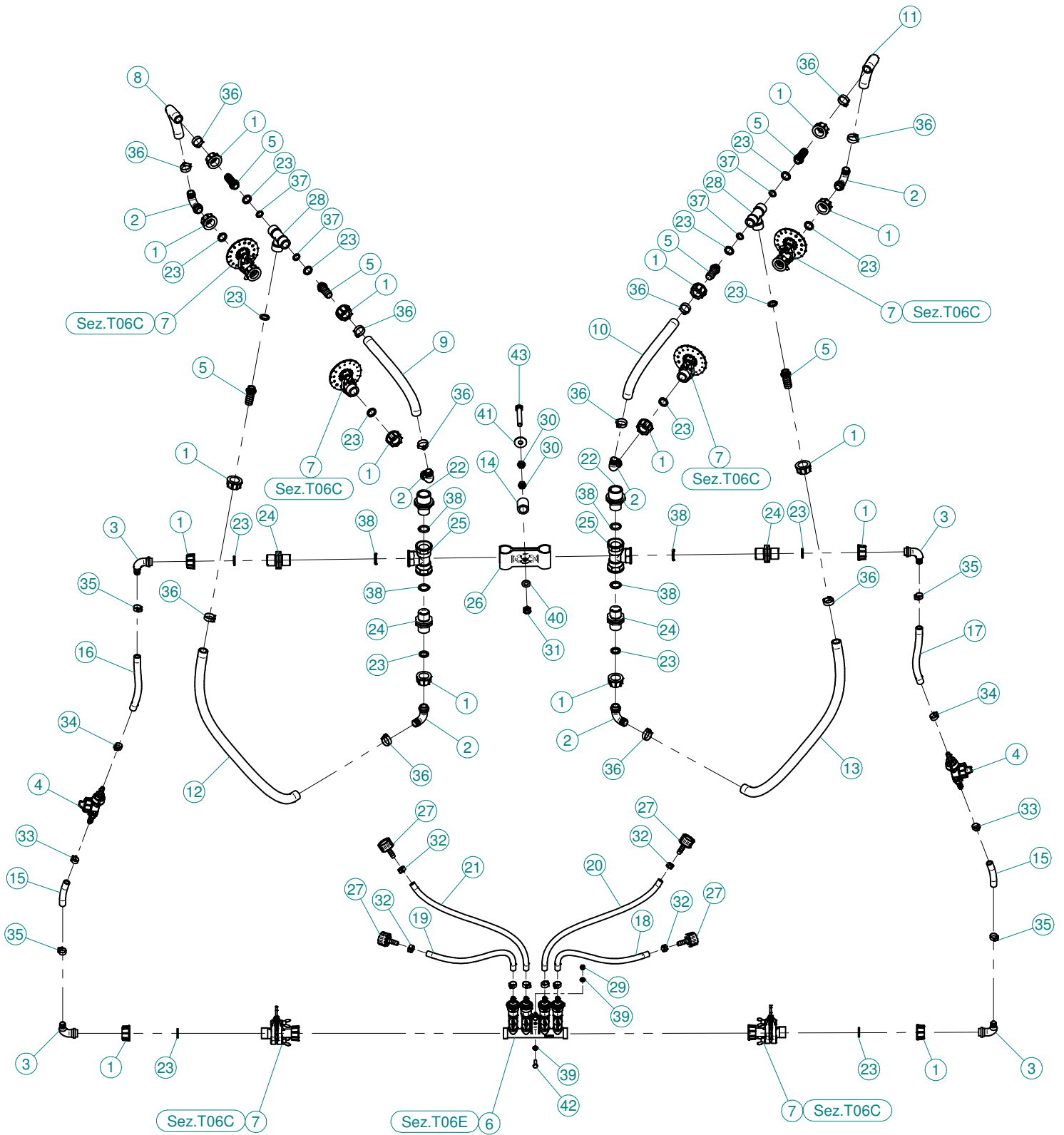
N°	Doc. Number	Titolo	Title	Q.tà
1	X00.533.500CDX	MANO DESTRA CORPO SUPERIORE T.4OL	UPPER RIGHT HAND BODY T.4OL	1
2	X00.533.500CSX	MANO SINISTRA CORPO SUPERIORE T.4OL	UPPER LEFT HAND BODY T.4OL	1
3	X02.021.000	MANICOTTO FLESSIBILE D.120X120	120 D. FLEXIBLE SLEEVE	4
4	X02.146.010	MANICOTTO FLESSIBILE Ø 180	FLEXIBLE SLEEVE	2
5	X02.804.000	FASCETTA SNODATA	CLAMP	2
6	X05.802.251	STAFFA FISSAGGIO CURVA D.250 A 180°	ELBOW FIXING BRACKET	1
7	X05.802.351	STAFFA FISSAGGIO CURVA D.250 A 180°	ELBOW FIXING BRACKET	1
8	X05.802.500	CURVA Ø250 a 180° CON 2 USCITE Ø120	X05.802.500	1
9	X05.813.000	COLLARE Ø275	CLAMP Ø275	2
10	X10.014.080	DIFFUSORE 14/80 CON TUBETTO	NOZZLE 14/80	2
11	X10.014.120	DIFFUSORE 14/120	CANNON 14/120	4
12	X10.017.080	DIFFUSORE 17/80 CON TUBETTO	17/80 DIFFUSER WITH FITTING	4
13	X10.022,5.120	DIFFUSORE 22,5/120 CON TUBETTO	NOZZLE 22,5/120	2
14	X21.080.000	COPPIA FASCETTE Ø 127 DESTRA	RIGHT CLAMP Ø 127	2
15	X21.081.000	COPPIA FASCETTE Ø 127 SINISTRA	LEFT CLAMP Ø 127	2
16	X21.188.000	TAPPO PER BOCCHETTA D.80	CAP	2
17	X50.220.001	CORPO Ø250 CON 2 USCITE Ø175	Ø250 BODY WITH 2 Ø175 OUTLETS	1
18	X50.313.100	CORPO D.250 CON DUE USCITE D.120	BODY D.250 WITH 2 OUTLETS D.120	1
19	XD0.10.5587G	DADO M10 6S PG 5587 ZINC.	M10 6S BIG LEAD NUT 5587	8
20	XRP.010.030	RONDELLA PIANA F.LARGA D.10X30 ZINC.	10X30mm D. LARGE THREAD FLAT	16
21	XTE.010.035T	VITE TE UNI 5739-65 M10x35-8.8	SCREW TE UNI 5739-65 M10x35-8.8	8



N°	Doc. Number	Titolo	Title	Q.tà
1	X00.533.100	CORPO GETTO OLIVO	OLIVE BODY	1
2	X02.008.304C	DISTRIBUTORE LIQUIDI A 4 RUBINETTI CON ANTIGOCCIA	FOUR TAPS LIQUID DISTRIBUTOR WITH ANTI-DRIP DEVICE	1
3	X02.217.055	TUBO Ø8x13 L=550	HOSE Ø8x13 L=550	1
4	X02.217.058	TUBO Ø8x13 L=580	HOSE Ø8x13 L=580	1
5	X02.217.061	TUBO Ø8x13 L=610	HOSE Ø8x13 L=610	1
6	X02.217.064	TUBO Ø8x13 L=640	HOSE Ø8x13 L=640	1
7	X21.010.000	RACCORDO P.G. DIRITTO Ø 10 COMPLETO	COMPLETE R.H. Ø 10 UNION	1
8	X21.036.000	ANELLO PASSATUBI PER TESTATA OLIVO	CHOCK RING FOR "OLIVE" SPRAYHEAD	1
9	XD0.06.5588G	DADO M6 6S PG 5588 ZINC.	M6 6S BIG LEAD NUT 5588	2
10	XDA.008.0BG	DADO AUTOBLOCCANTE M8 BASSO PG	LOW M8 SELF-LOCKING NUT	1
11	XFC.013,5.015	FASCETTA COBRA SL030710	KOBRA CLAMP SL030710	8
12	XRP.005.015I	RONDELLA PIANA Ø5x15	WASHER Ø5x15	13
13	XRP.006.000	RONDELLA PIANA D.6 6592 ZINC.	6mm D. FLAT WASHER	4
14	XRP.008.024	RONDELLA PIANA F.LARGA D.8X24 ZINC.	WASHER D.8X24	2
15	XTA.03,9.016I	VITE AUTOFILETTANTE Ø 3,9x16 INOX	SELF-THREATED Ø 3,9x16	13
16	XTE.006.020T	VITE TE M6X20 5739 ZINC.	BOLT TE M6X20 5739	2

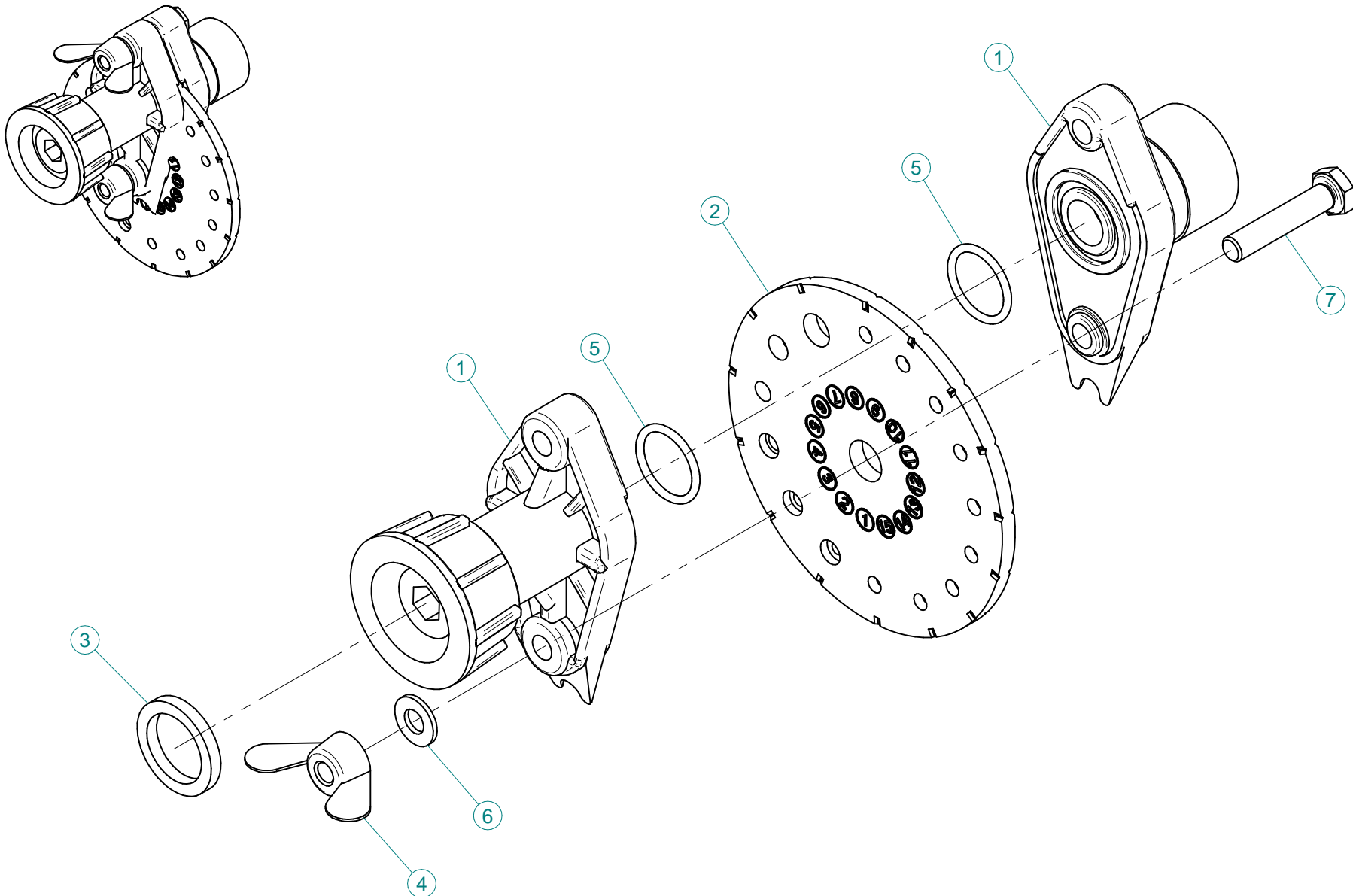


N°	Doc. Number	Titolo	Title	Q.tà
1	X00.533.000	CORPO GETTO OLIVO	OLIVE BODY	1
2	X02.008.304C	DISTRIBUTORE LIQUIDI A 4 RUBINETTI CON ANTIGOCCIA	FOUR TAPS LIQUID DISTRIBUTOR WITH ANTI-DRIP DEVICE	1
3	X02.217.055	TUBO Ø8x13 L=550	HOSE Ø8x13 L=550	1
4	X02.217.058	TUBO Ø8x13 L=580	HOSE Ø8x13 L=580	1
5	X02.217.061	TUBO Ø8x13 L=610	HOSE Ø8x13 L=610	1
6	X02.217.064	TUBO Ø8x13 L=640	HOSE Ø8x13 L=640	1
7	X21.010.000	RACCORDO P.G. DIRITTO Ø 10 COMPLETO	COMPLETE R.H. Ø 10 UNION	1
8	X21.036.000	ANELLO PASSATUBI PER TESTATA OLIVO	CHOCK RING FOR "OLIVE" SPRAYHEAD	1
9	XD0.06.5588G	DADO M6 6S PG 5588 ZINC.	M6 6S BIG LEAD NUT 5588	2
10	XDA.008.0BG	DADO AUTOBLOCCANTE M8 BASSO PG	LOW M8 SELF-LOCKING NUT	1
11	XFC.013,5.015	FASCETTA COBRA SL030710	KOBRA CLAMP SL030710	8
12	XRP.005.015I	RONDELLA PIANA Ø5x15	WASHER Ø5x15	13
13	XRP.006.000	RONDELLA PIANA D.6 6592 ZINC.	6mm D. FLAT WASHER	4
14	XRP.008.024	RONDELLA PIANA F.LARGA D.8X24 ZINC.	WASHER D.8X24	2
15	XTA.03,9.016I	VITE AUTOFILETTANTE Ø 3,9x16 INOX	SELF-THREADED Ø 3,9x16	13
16	XTE.006.020T	VITE TE M6X20 5739 ZINC.	BOLT TE M6X20 5739	2





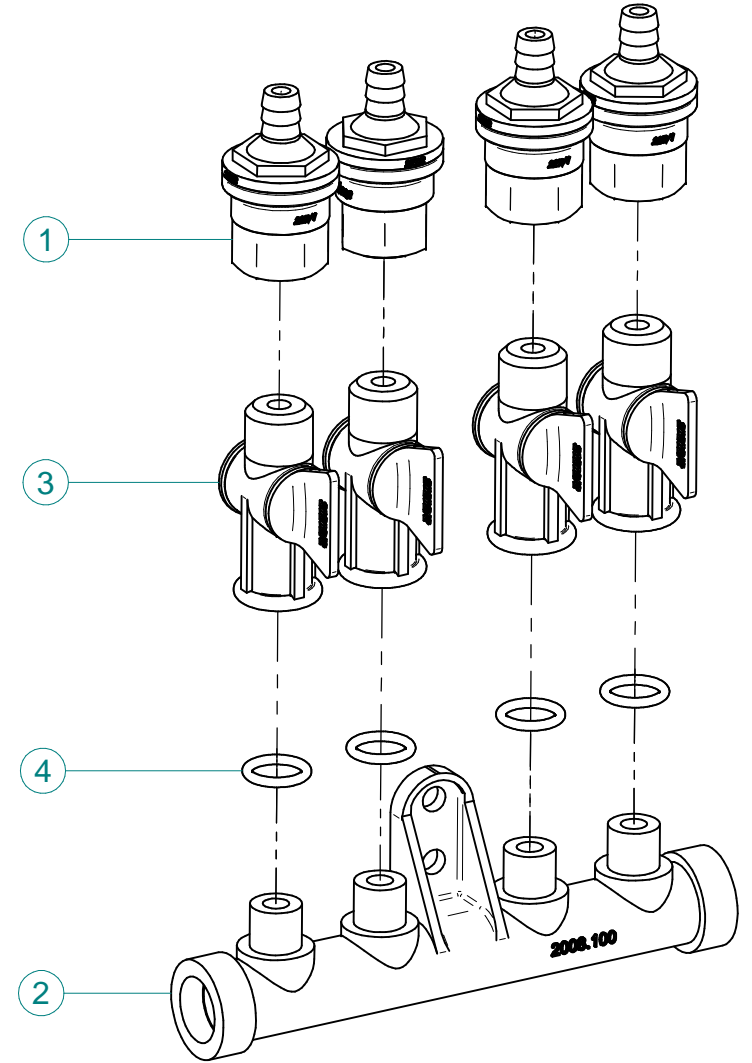
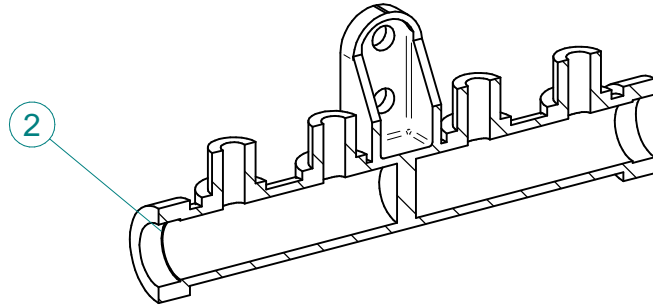
N°	Doc. Number	Titolo	Title	Q.tà
1	X00.055.045	GIRELLO 3/4" GAS ALTO	3/4" GAS FLY NUT	16
2	X00.055.046	RACCORDO CURVO P.G. Ø16	CURVED UNION WITH R.H. Ø16	6
3	X00.055.046R	RACCORDO CURVO P.G. Ø 14	CURVED UNION WITH R.H. D.14	4
4	X00.226.05C	GETTO ANTIGOCCIA DIRITTO COMPLETO (0,3 bar)	COMPLETE ANTIDROP (0,3 bar)	2
5	X02.002.000	RACCORDO DIRITTO 3/4" P.G.16	STRAIGHT UNION 3/4" R.H.16	6
6	X02.008.404C	DISTRIBUTORE LIQUIDI A 4 RUBINETTI	4 TAPS LIQUID MANIFOLD	1
7	X02.150.000	REGOLATORE A DISCO ROTANTE COMPLETO	ROTATION DISK REGULATION	6
8	X02.211.024	TUBO Ø16x23 L=240	HOSE Ø16x23 L=240	1
9	X02.211.024	TUBO Ø16x23 L=240	HOSE Ø16x23 L=240	1
10	X02.211.024	TUBO Ø16x23 L=240	HOSE Ø16x23 L=240	1
11	X02.211.024	TUBO Ø16x23 L=240	HOSE Ø16x23 L=240	1
12	X02.211.030	TUBO Ø16x23 L=300	HOSE Ø16x23 L=300	1
13	X02.211.030	TUBO Ø16x23 L=300	HOSE Ø16x23 L=300	1
14	X02.212.003	TUBO Ø19x28 L=30	HOSE Ø19x28 L=30	1
15	X02.213.007	TUBO Ø10x16 L=70	HOSE Ø10x16 L=70	2
16	X02.213.010	TUBO Ø10x16 L=100	HOSE Ø10x16 L=100	1
17	X02.213.010	TUBO Ø10x16 L=100	HOSE Ø10x16 L=100	1
18	X02.217.025	TUBO Ø8x13 L=250	HOSE Ø8x13 L=250	1
19	X02.217.025	TUBO Ø8x13 L=250	HOSE Ø8x13 L=250	1
20	X02.217.035	TUBO Ø8x13 L=350	HOSE Ø8x13 L=350	1
21	X02.217.035	TUBO Ø8x13 L=350	HOSE Ø8x13 L=350	1
22	X02.293.000	RIDUZIONE 1" M - 3/4" M	1" M - 3/4" M REDUCER NIPPLE	2
23	X02.349.000	GUARNIZIONE PIANA D.17X23X3	17X23X3 FLAT GASKET (G4000B)	16
24	X02.380.000	NIPPLO 3/4"	NIPPLE 3/4"	4
25	X02.396.000	RACCORDO A T 3/4" - 3/4" - 3/4" F.	UNION 3/4" - 3/4" - 3/4" F.	2
26	X02.999.000	STAFFA FISSAGGIO RACCORDO A T	T UNION FIXING BRACKET	1
27	X21.010.000	RACCORDO P.G. DIRITTO Ø 10 COMPLETO	COMPLETE R.H. Ø 10 UNION	4
28	X21.013.000	RACCORDO A "T" 3/4 - 3/4	"T" UNION 3/4 - 3/4	2
29	XD0.06.5588G	DADO M6 6S PG 5588 ZINC.	M6 6S BIG LEAD NUT 5588	2
30	XD0.10.5588G	DADO M10 NORMALE 5588G	NUT M10 NORMAL 5588G	2
31	XDA.010.0BG	DADO AUTOBLOCCANTE M10	SELF LOCKING NUT M10	1
32	XFC.012,5.014	FASCETTA COBRA SL030705	KOBRA CLAMP SL030705	4
33	XFC.013,5.015	FASCETTA COBRA SL030710	KOBRA CLAMP SL030710	6
34	XFC.015,5.017	FASCETTA COBRA SLO30720	KOBRA CLAMP	2
35	XFC.016,5.018	FASCETTA COBRA 16,5 - 18	KOBRA CLAMP 16,5 - 18	4
36	XFC.022,5.024	FASCETTA COBRA SLO30756	KOBRA CLAMP SLO30756	12
37	XOR.000.117	OR D.13,1X2,62	13.1X2.62 O-RING GASKET	4
38	XOR.004.081	OR Ø 20,22 x 3,53	20,22 x 3,53 O-RING GASKET	6
39	XRP.006.000	RONDELLA PIANA D.6 6592 ZINC.	6mm D. FLAT WASHER	4
40	XRP.010.000	RONDELLA PIANA D.10 6592 ZINC.	WASHER Ø 10	1
41	XRP.010.030	RONDELLA PIANA F.LARGA D.10X30 ZINC.	10X30mm D. LARGE THREAD FLAT	1
42	XTE.006.020T	VITE TE M6X20 5739 ZINC.	BOLT TE M6X20 5739	2
43	XTE.010.070T	VITE TE UNI 5739-65 M10x70-8.8	SCREW TE UNI 5739-65 M10x70-8.8	1



N°	Doc. Number	Titolo	Title	Q.tà
1	X02.147.500	COPPIA DI SEMICORPO REGOLATORE	REGULATOR HALF-BODY	1
2	X02.148.000	DISCO ROTANTE PER REGOLATORE	REGULATOR DISK	1
3	X02.349.000	GUARNIZIONE PIANA D.17X23X3	17X23X3 FLAT GASKET (G4000B)	1
4	XDF.OTT.006	DADO AD ALETTE IN OTTONE M6	BRASS M6 WING NUT	2
5	XOR.002.062	OR D.15,6X1,78	15.6X1.78 O-RING GASKET	2
6	XRP.006.001	RONDELLA PIANA D.6 INOX	WASHER D.6	2
7	XTE.006.030I	VITE TE M6X30 INOX 5739	BOLT TE M6X30 STAINLESS STEEL 5739	2



N°	Doc. Number	Titolo	Title	Q.tà
1	X00.227.01C	DISPOSITIVO ANTIGOCCIA	ANTI DRIP DEVICE	4
2	X02.008.000	DISTRIBUTORE LIQUIDO TESTATE	SPRAYHEADS LIQUID DISTRIBUTOR	1
3	X20.202.100	RUBINETTO F.1/4" M.18X1,5	TAP ASSEMBLY	4
4	XOR.000.117	OR D.13,1X2,62	13.1X2.62 O-RING GASKET	4



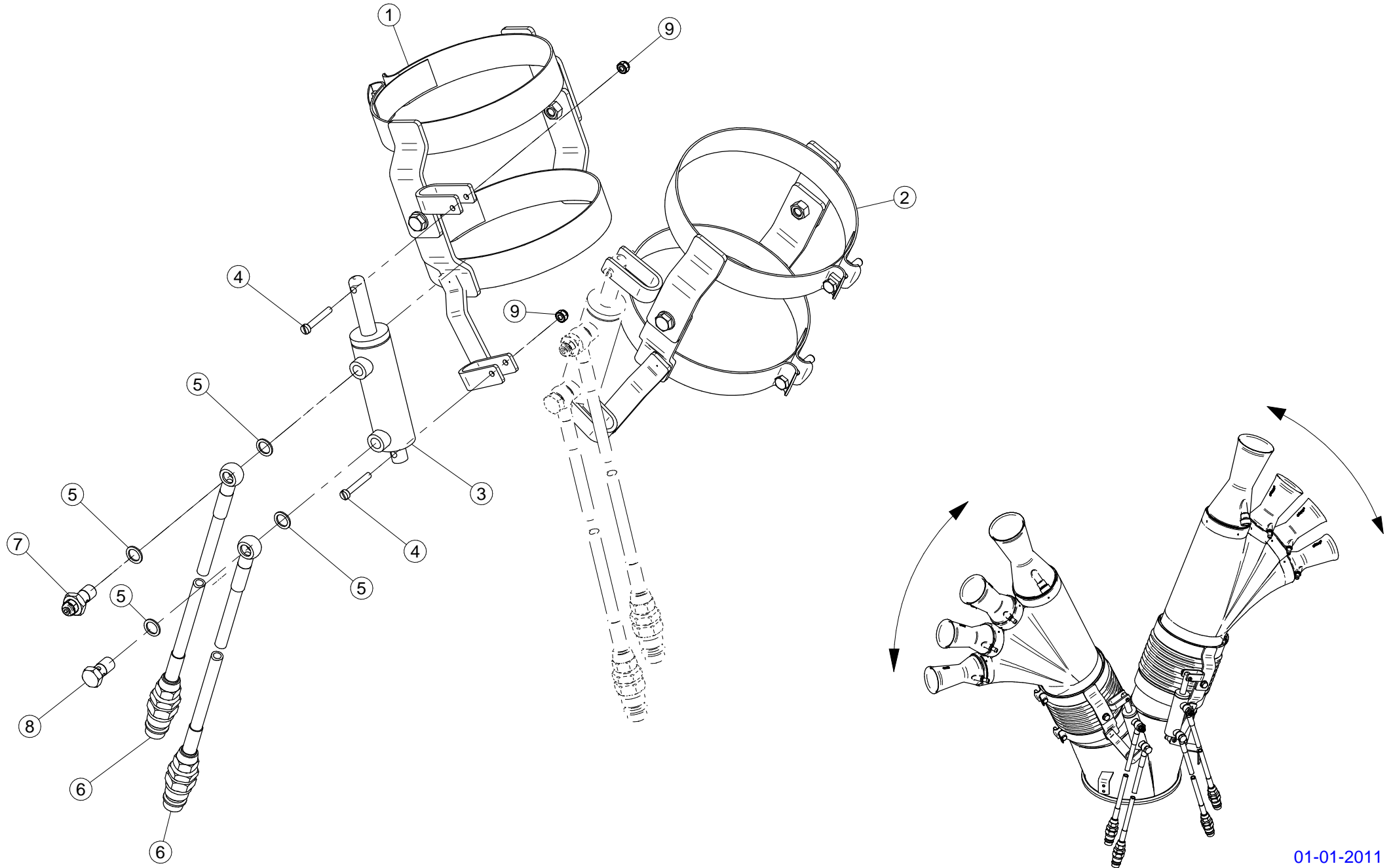
N°	Doc. Number	Titolo	Title	Q.tà
1	X00.227.01C	DISPOSITIVO ANTIGOCCIA	ANTI DRIP DEVICE	4
2	X02.008.100	DISTRIBUTORE LIQUIDO TESTATE DIVISO	SPRAYHEAD LIQUID DISTRIBUTOR	1
3	X20.202.100	RUBINETTO F.1/4" M.18X1,5	TAP ASSEMBLY	4
4	XOR.000.117	OR D.13,1X2,62	13.1X2.62 O-RING GASKET	4

Gli esplosi elencati di seguito sono relativi  
a varianti o accessori a richiesta

The exploded drawings listed below are related  
to different versions or optional accessories

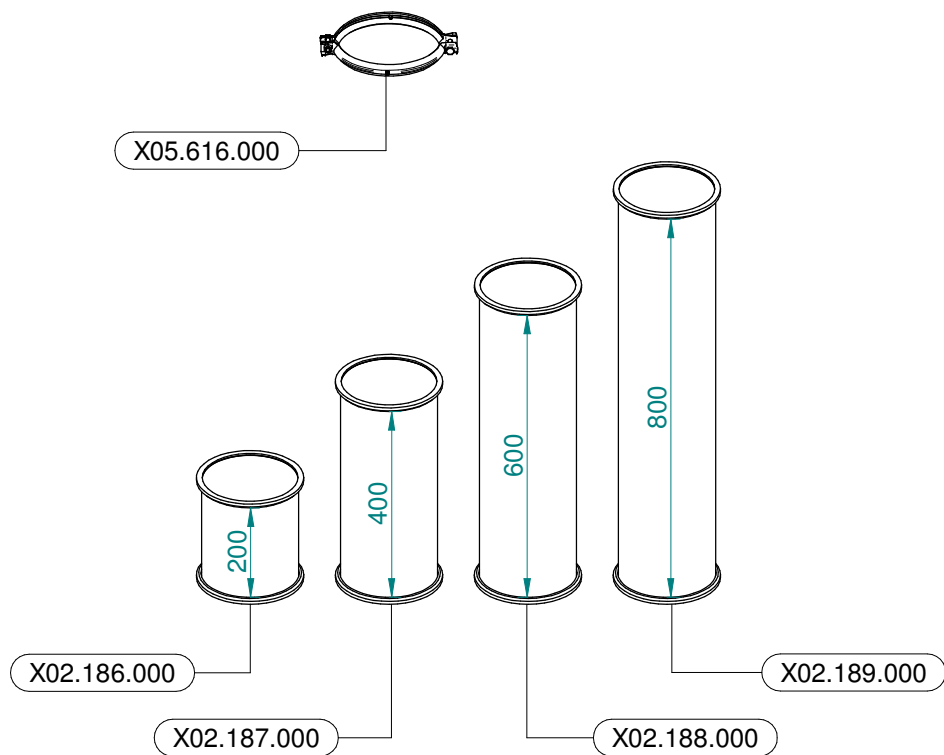
Le vues éclatées suivantes sont relatives  
à des variantes ou à des accessoires optionnels

Dibujos de vista despiezada son relativos a  
variantes o accesorios opcionales

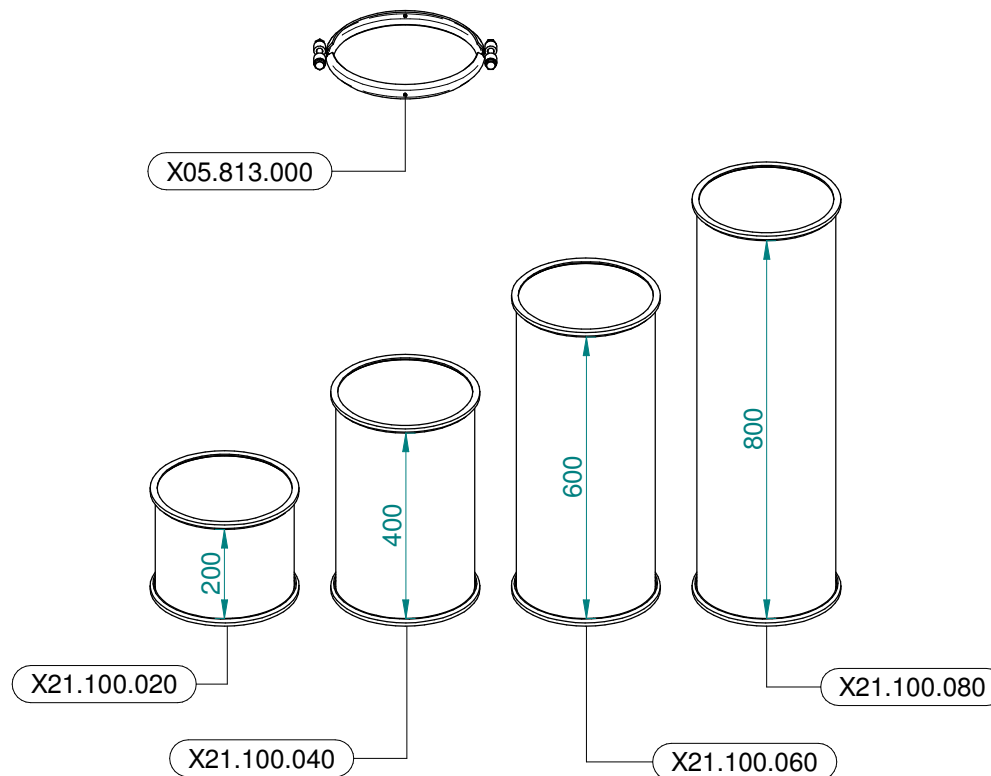


N°	Doc. Number	Titolo	Title	Q.tà	Note
1	X02.804.100	COPPIA FASCETTE SNODATE D.180 CON ATTACCO PISTONE	CLAMP D.180 WITH JACK BRACKET	1	
2	X02.804.200	COPPIA FASCETTE SNODATE D.180 CON ATTACCO PISTONE	CLAMP D.180 WITH JACK BRACKET	1	
3	X02.840.04C	MARTINETTO COMPLETO D.20/30 CORSA 60	JACK	2	
4	XTC.06.40.07I	VITE T.CIL. M6 x 40 INOX	INOX SCREW M6 x 40	4	
5	X02.472.000	RONDELLA DI RAME	COPPER WASHER	8	
6	X20.900.370	TUBO OLIO PER MARTINETTO L=3700	OIL PIPE FOR JACK L=3700	4	
7	X20.718.000	REGOLATORE PORTATA IDRAULICA	FLOW REGULATOR	2	
8	X02.408.000	RACCORDO DRITTO PER OCCHIO	JACK EYE RIGHT UNION	2	
9	XDA.006.0AG	DADO AUTOBLOCCANTE M6 ALTO PG	SELF-LOCKING NUT - HIGH M6	4	





**Ø 175**  
 Plus 42 - 45 - 50  
 Blitz 45 - 50  
 Link 50



**Ø 250**  
 Plus 55  
 Blitz 55  
 Link 55