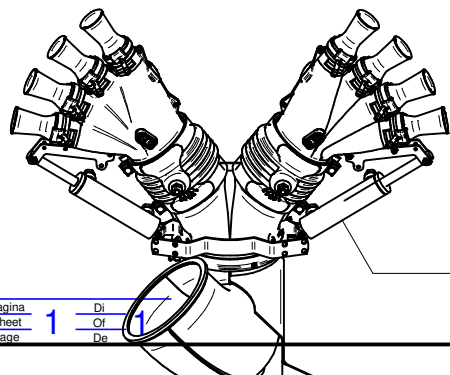


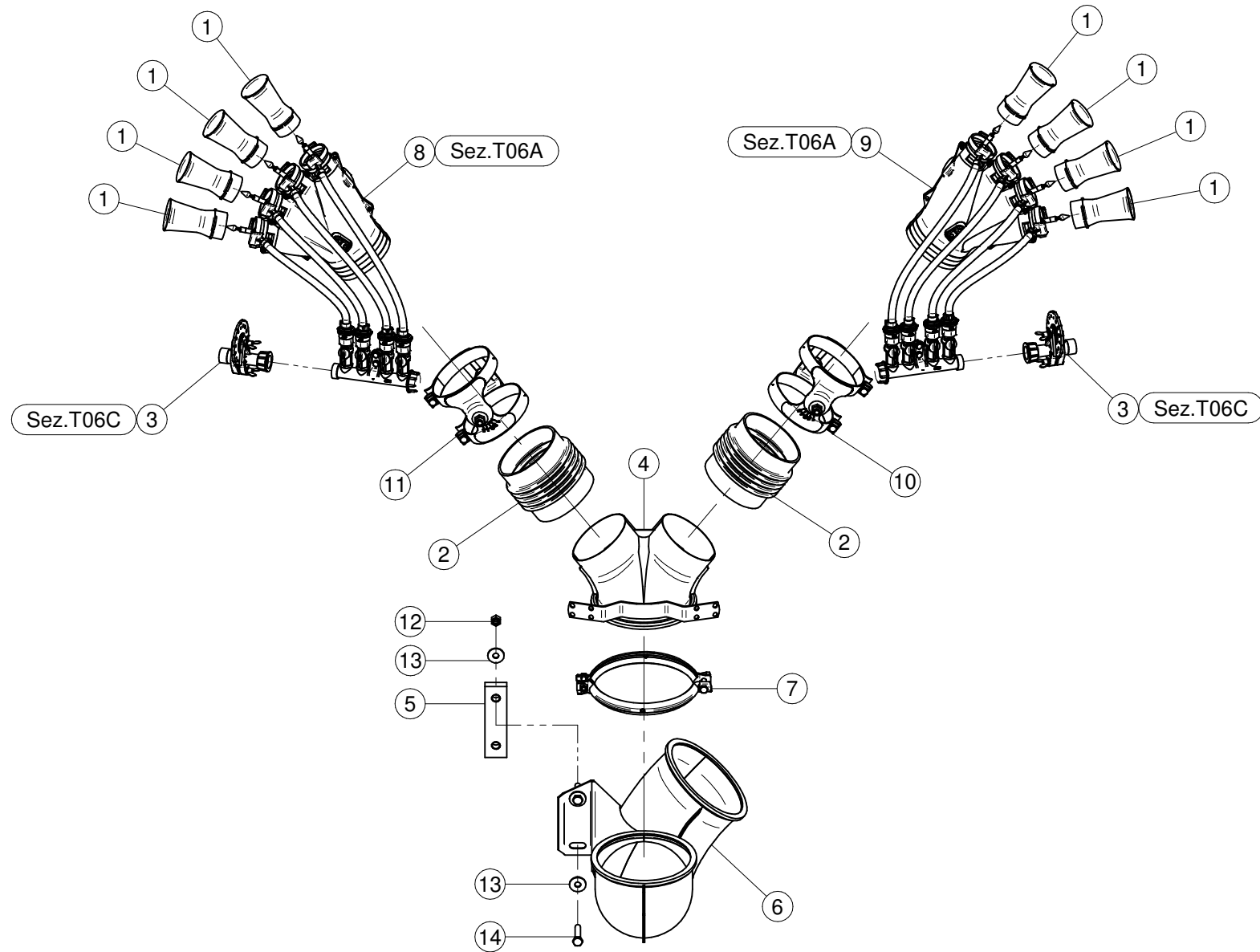
**Sez. T06A**  
Circuito idraulico  
Plumbing of liquids

**Sez. T03**  
Condotto dell'aria  
Air duct

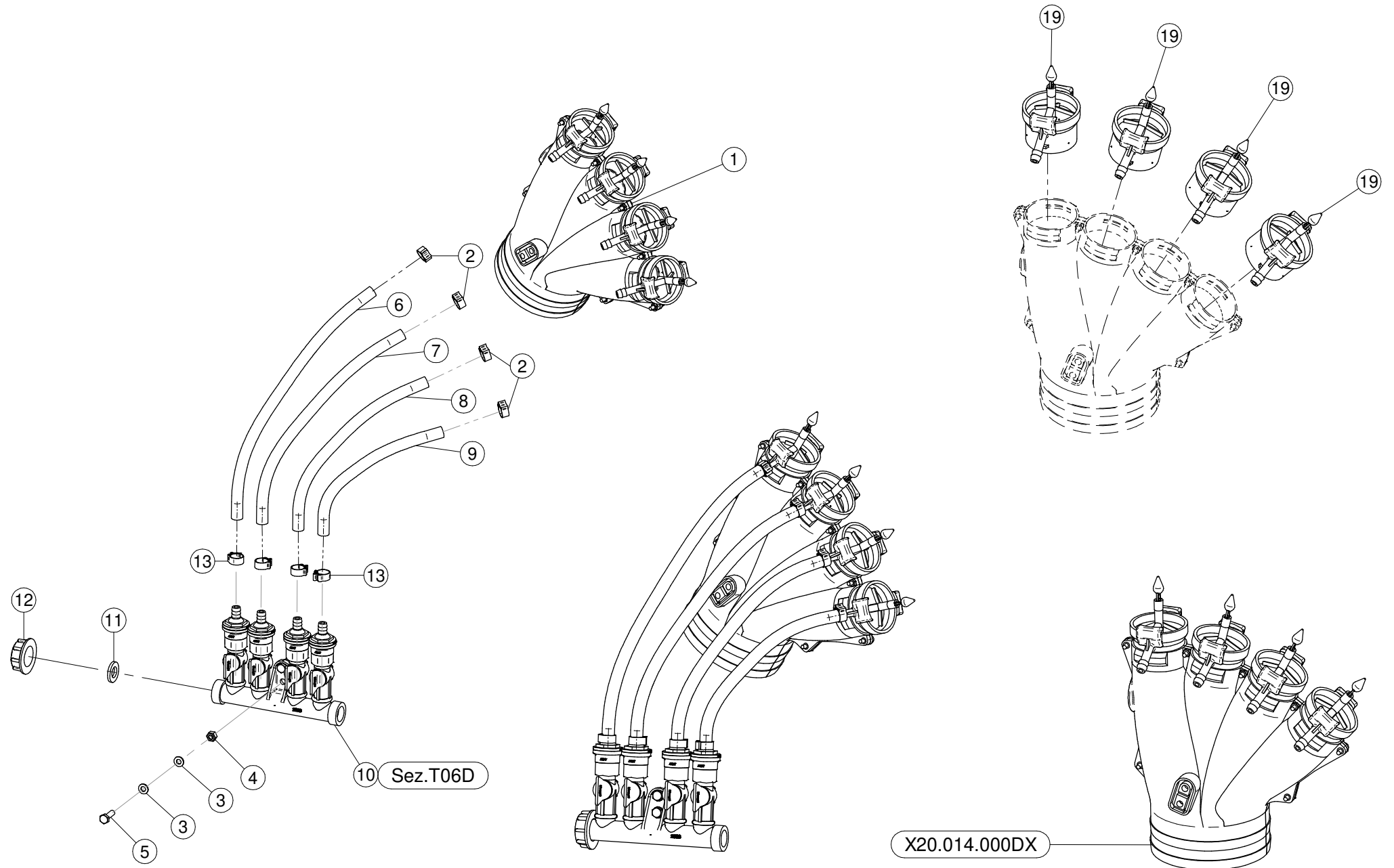


**Sez. T26 (A)**  
Movimentazione Idraulica  
Hydraulic Movement

**(A) A richiesta / Optional Devices**



N°	Doc. Number	Titolo	Title	Q.tà
1	X00.010.050	DIFFUSORE 10/50	NOZZLE 10/50	8
2	X02.021.000	MANICOTTO FLESSIBILE D.120X120	120 D. FLEXIBLE SLEEVE	2
3	X02.150.000	REGOLATORE A DISCO ROTANTE COMPLETO	ROTATION DISK REGULATION	2
4	X02.739.000	CORPO TESTATA Ø175 CON 2 USCITE Ø120	BODY HEAD	1
5	X02.992.000	STAFFA FISSAGGIO CURVE	BRACKET	1
6	X04.882.000	CURVA INFERIORE D. 175 PER PORTATI	LOWER BEND D. 175	1
7	X05.616.000	COLLARE PER TUBI Ø 175	PIPE CLAMP Ø 175	1
8	X20.014.304CDX	MANO A 4 USCITE COMPL. DISTR. 4 RUB. DX	4 OUTLETS WITH DISTRIBUTOR	1
9	X20.014.304CSX	MANO A 4 USCITE COMPL. DISTR. 4 RUB. SX	4 OUTLETS WITH DISTRIBUTOR	1
10	X21.080.000	COPPIA FASCETTE Ø 127 DESTRA	RIGHT CLAMP Ø 127	1
11	X21.081.000	COPPIA FASCETTE Ø 127 SINISTRA	LEFT CLAMP Ø 127	1
12	XD0.10.5587G	DADO M10 6S PG 5587 ZINC.	M10 6S BIG LEAD NUT 5587	2
13	XRP.010.030	RONDELLA PIANA F.LARGA D.10X30 ZINC.	10X30mm D. LARGE THREAD FLAT	4
14	XTE.010.050T	VITE TE M10X50 5739 ZINC.	BOLT TE M10X50 5739	2

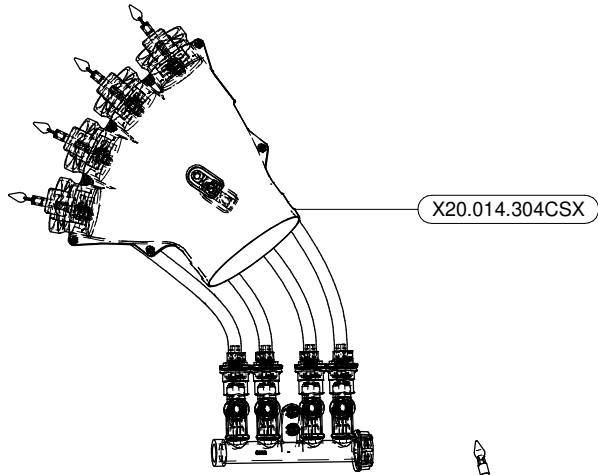


## X20.014.304CDX

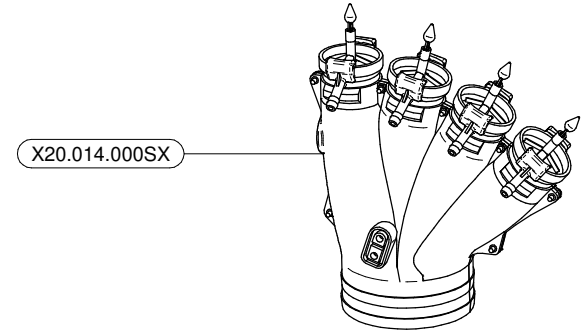
N°	Doc. Number	Titolo	Title	Q.tà
1	X20.014.000SX	MANO A 4 USCITE CON TUBETTI	FOUR OUTLETS	1
2	XFC.012,5.014	FASCETTA COBRA SL030705	KOBRA CLAMP SL030705	4
3	XRP.006.000	RONDELLA PIANA D.6 6592 ZINC.	6mm D. FLAT WASHER	4
4	XD0.06.5588G	DADO M6 6S PG 5588 ZINC.	M6 6S BIG LEAD NUT 5588	2
5	XTE.006.020T	VITE TE M6X20 5739 ZINC.	BOLT TE M6X20 5739	2
6	X02.217.034	TUBO Ø8x13 L=340	HOSE Ø8x13 L=340	1
7	X02.217.031	TUBO Ø8x13 L=310	HOSE Ø8x13 L=310	1
8	X02.217.027	TUBO Ø8x13 L=270	HOSE Ø8x13 L=270	1
9	X02.217.022	TUBO Ø8x13 L=220	HOSE Ø8x13 L=220	1
10	X02.008.304C	DISTRIBUTORE LIQUIDI A 4 RUBINETTI CON ANTIGOCCIA	FOUR TAPS LIQUID DISTRIBUTOR WITH ANTI-DRIP DEVICE	1
11	X02.030.010	GUARNIZIONE IN GOMMA D.24X13X3	GASKET D.24X13X3	1
12	X02.182.000	TAPPO 3/4" F.	FEMALE 3/4" CAP	1
13	XFC.013,5.015	FASCETTA COBRA SL030710	KOBRA CLAMP SL030710	4

## X20.014.000DX

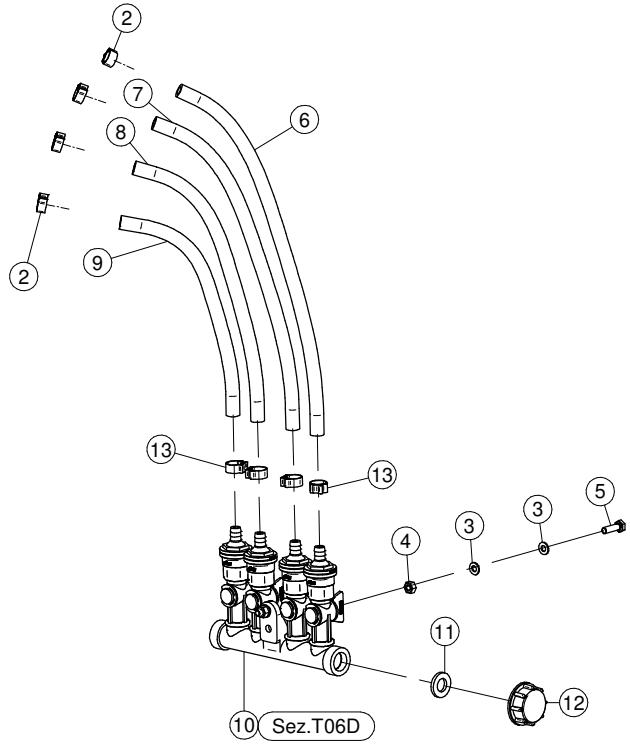
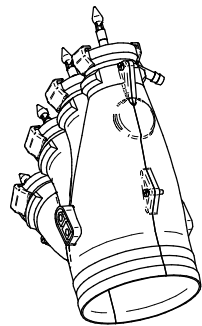
N°	Doc. Number	Titolo	Title	Q.tà
19	X20.016.01C	RACCORDO ATTACCO RAPIDO PORTA TUBETTO	PIPE WITH OLIVE	4



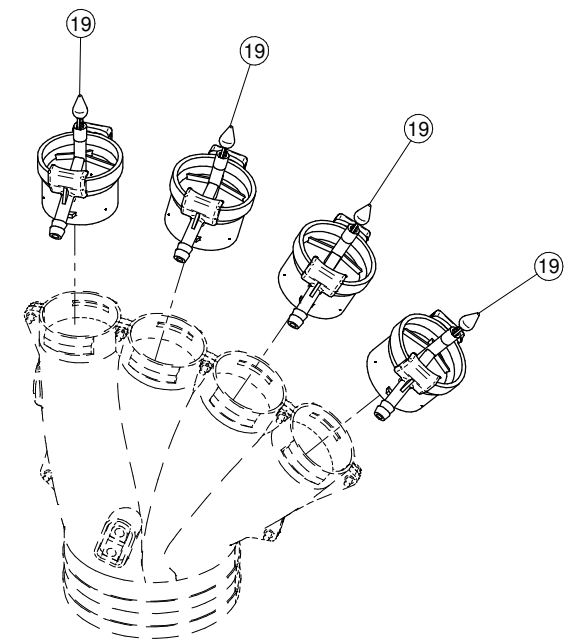
X20.014.304CSX



X20.014.000SX



10 Sez.T06D

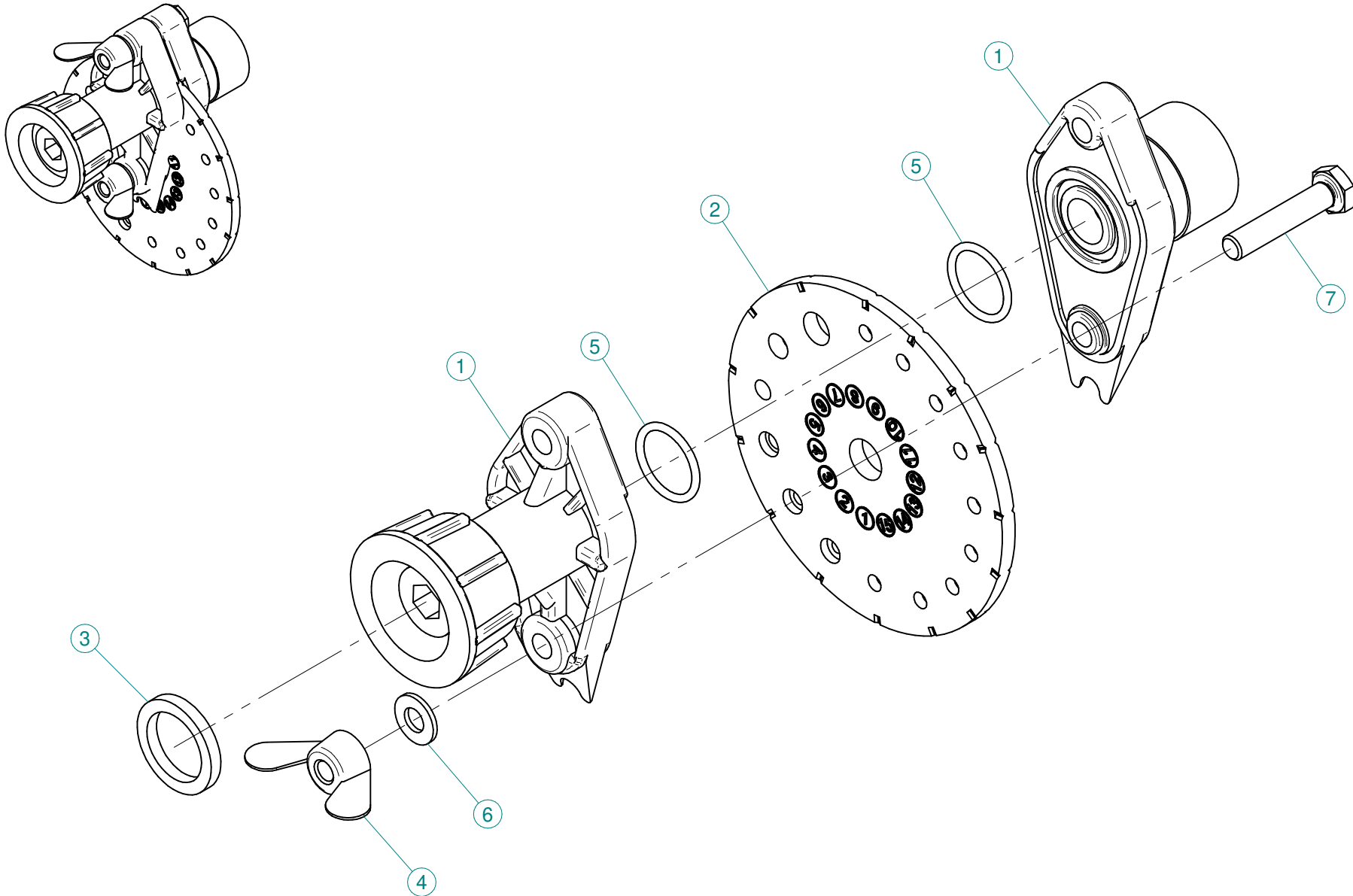


## X20.014.304CSX

N°	Doc. Number	Titolo	Title	Q.tà
1*	X20.014.000SX	MANO A 4 USCITE CON TUBETTI	FOUR OUTLETS	1
2	XFC.012,5.014	FASCETTA COBRA SL030705	KOBRA CLAMP SL030705	4
3	XRP.006.000	RONDELLA PIANA D.6 6592 ZINC.	6mm D. FLAT WASHER	4
4	XD0.06.5588G	DADO M6 6S PG 5588 ZINC.	M6 6S BIG LEAD NUT 5588	2
5	XTE.006.020T	VITE TE M6X20 5739 ZINC.	BOLT TE M6X20 5739	2
6	X02.217.034	TUBO Ø8x13 L=340	HOSE Ø8x13 L=340	1
7	X02.217.031	TUBO Ø8x13 L=310	HOSE Ø8x13 L=310	1
8	X02.217.027	TUBO Ø8x13 L=270	HOSE Ø8x13 L=270	1
9	X02.217.022	TUBO Ø8x13 L=220	HOSE Ø8x13 L=220	1
10	X02.008.304C	DISTRIBUTORE LIQUIDI A 4 RUBINETTI CON ANTIGOCCIA	FOUR TAPS LIQUID DISTRIBUTOR WITH ANTI-DRIP DEVICE	1
11	X02.030.010	GUARNIZIONE IN GOMMA D.24X13X3	GASKET D.24X13X3	1
12	X02.182.000	TAPPO 3/4" F.	FEMALE 3/4" CAP	1
13	XFC.013,5.015	FASCETTA COBRA SL030710	KOBRA CLAMP SL030710	4

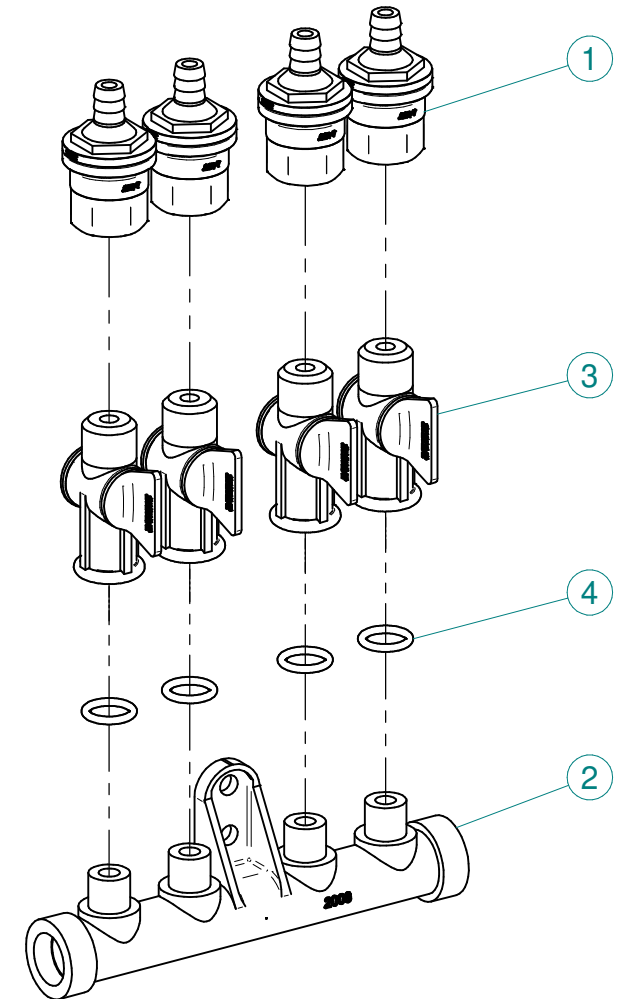
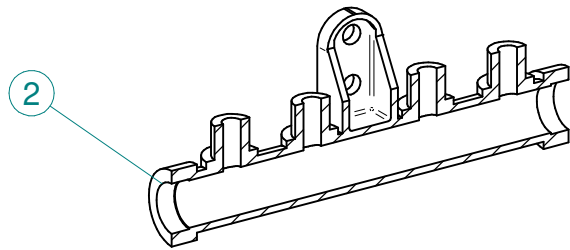
## X20.014.000SX

N°	Doc. Number	Titolo	Title	Q.tà
19	X20.016.01C	RACCORDO ATTACCO RAPIDO PORTA TUBETTO	PIPE WITH OLIVE	4





N°	Doc. Number	Titolo	Title	Q.tà
1	X02.147.500	COPPIA DI SEMICORPO REGOLATORE	REGULATOR HALF-BODY	1
2	X02.148.000	DISCO ROTANTE PER REGOLATORE	REGULATOR DISK	1
3	X02.349.000	GUARNIZIONE PIANA D.17X23X3	17X23X3 FLAT GASKET (G4000B)	1
4	XDF.OTT.006	DADO AD ALETTE IN OTTONE M6	BRASS M6 WING NUT	2
5	XOR.002.062	OR D.15,6X1,78	15.6X1.78 O-RING GASKET	2
6	XRP.006.001	RONDELLA PIANA D.6 INOX	WASHER D.6	2
7	XTE.006.030I	VITE TE M6X30 INOX 5739	BOLT TE M6X30 STAINLESS STEEL 5739	2



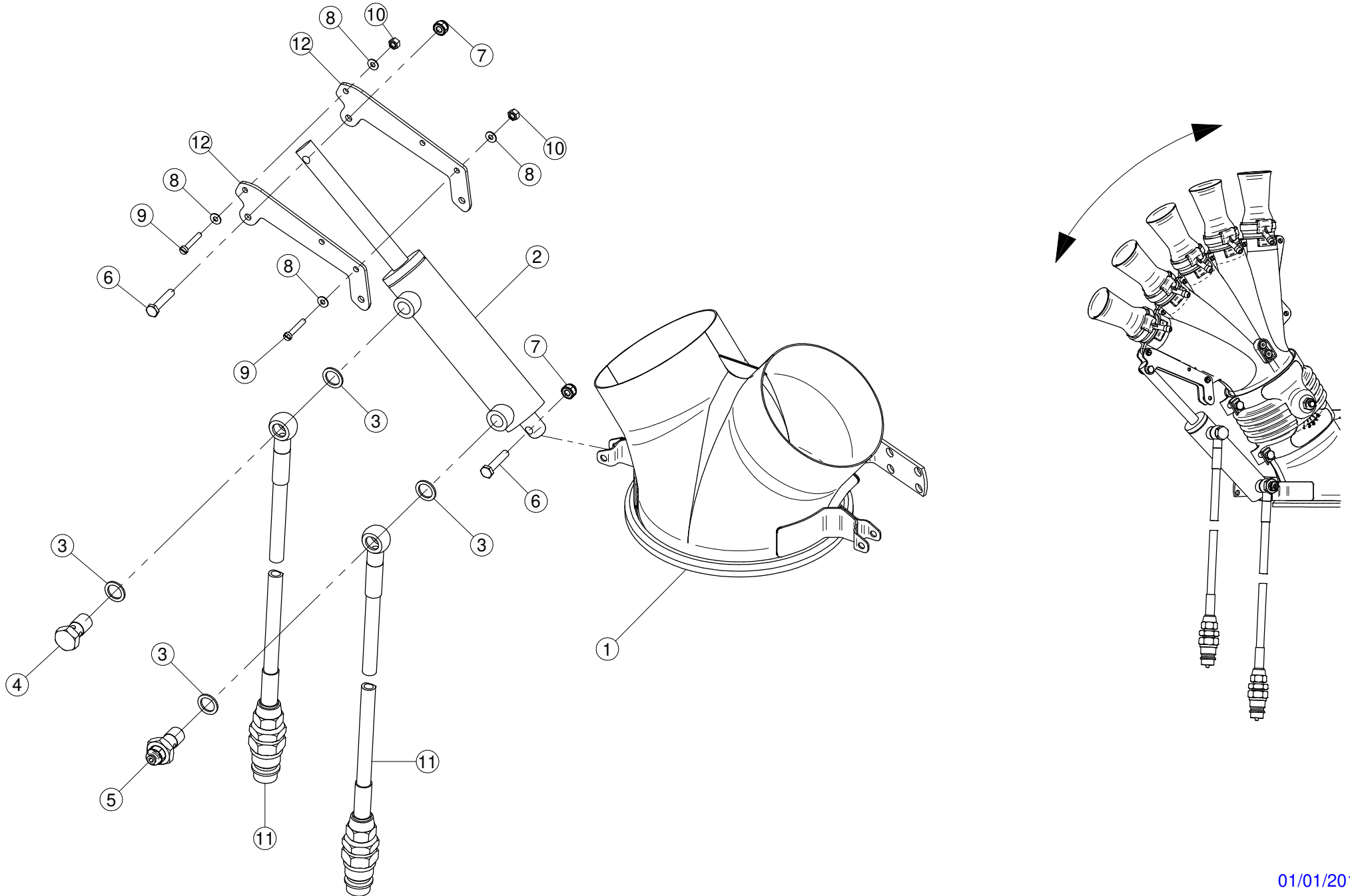
N°	Doc. Number	Titolo	Title	Q.tà
1	X00.227.01C	DISPOSITIVO ANTIGOCCIA	ANTI DRIP DEVICE	4
2	X02.008.000	DISTRIBUTORE LIQUIDO TESTATE	SPRAYHEADS LIQUID DISTRIBUTOR	1
3	X20.202.100	RUBINETTO F.1/4" M.18X1,5	TAP ASSEMBLY	4
4	XOR.000.117	OR D.13,1X2,62	13.1X2.62 O-RING GASKET	4

Gli esplosi elencati di seguito sono relativi  
a varianti o accessori a richiesta

The exploded drawings listed below are related  
to different versions or optional accessories

Le vues éclatées suivantes sont relatives  
à des variantes ou à des accessoires optionnels

Dibujos de vista despiezada son relativos a  
variantes o accesorios opcionales



N°	Doc. Number	Titolo	Title	Q.tà	Note
1	X02.739.300	CORPO TESTATA Ø175 CON 2 USCITE Ø120	BODY HEAD	1	
2	X02.840.05C	MARTINETTO COMPLETO D.20/30 CORSA 100	JACK	2	
3	X02.472.000	RONDELLA DI RAME	COPPER WASHER	8	
4	X02.408.000	RACCORDO DRITTO PER OCCHIO	JACK EYE RIGHT UNION	2	
5	X20.718.000	REGOLATORE PORTATA IDRAULICA	FLOW REGULATOR	2	
6	XTE.006.030I	VITE TE M6X30 INOX	INOX M6X30 BOLT	4	
7	XDA.006.0AG	DADO AUTOBLOCCANTE M6 ALTO PG	SELF-LOCKING NUT - HIGH M6	4	
8	XRP.004.000I	RONDELLA PIANA D.4 INOX	INOX WASHER D.4	8	
9	XTC.04.25.07I	VITE M4 x 25 INOX	INOX SCREW M4 x 25	4	
10	XDOT.04.5588G	DADO M4 IN OTTONE	BRASS NUT M4	4	
11	X20.900.370	TUBO OLIO PER MARTINETTO L=3700	OIL PIPE FOR JACK L=3700	4	
12	X20.647.002	PIASTRINA LATERALE KIT DI MOVIMENTAZIONE	BRACKET	4	