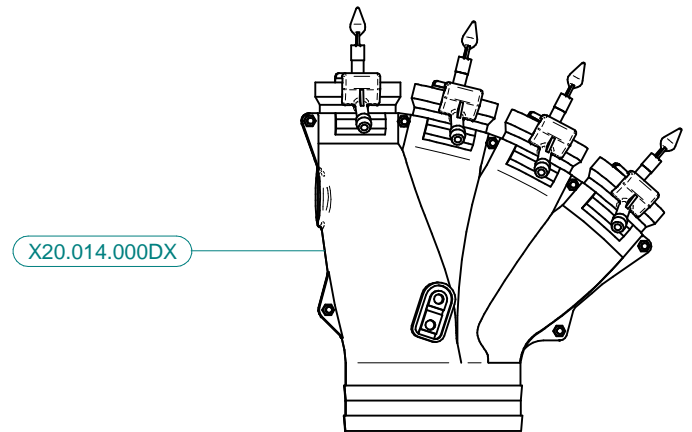
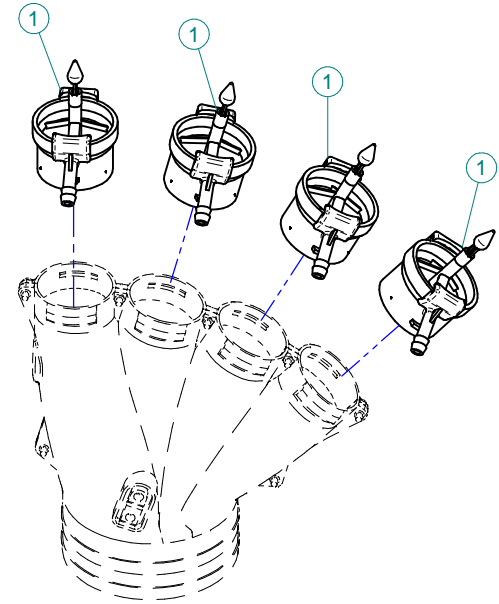
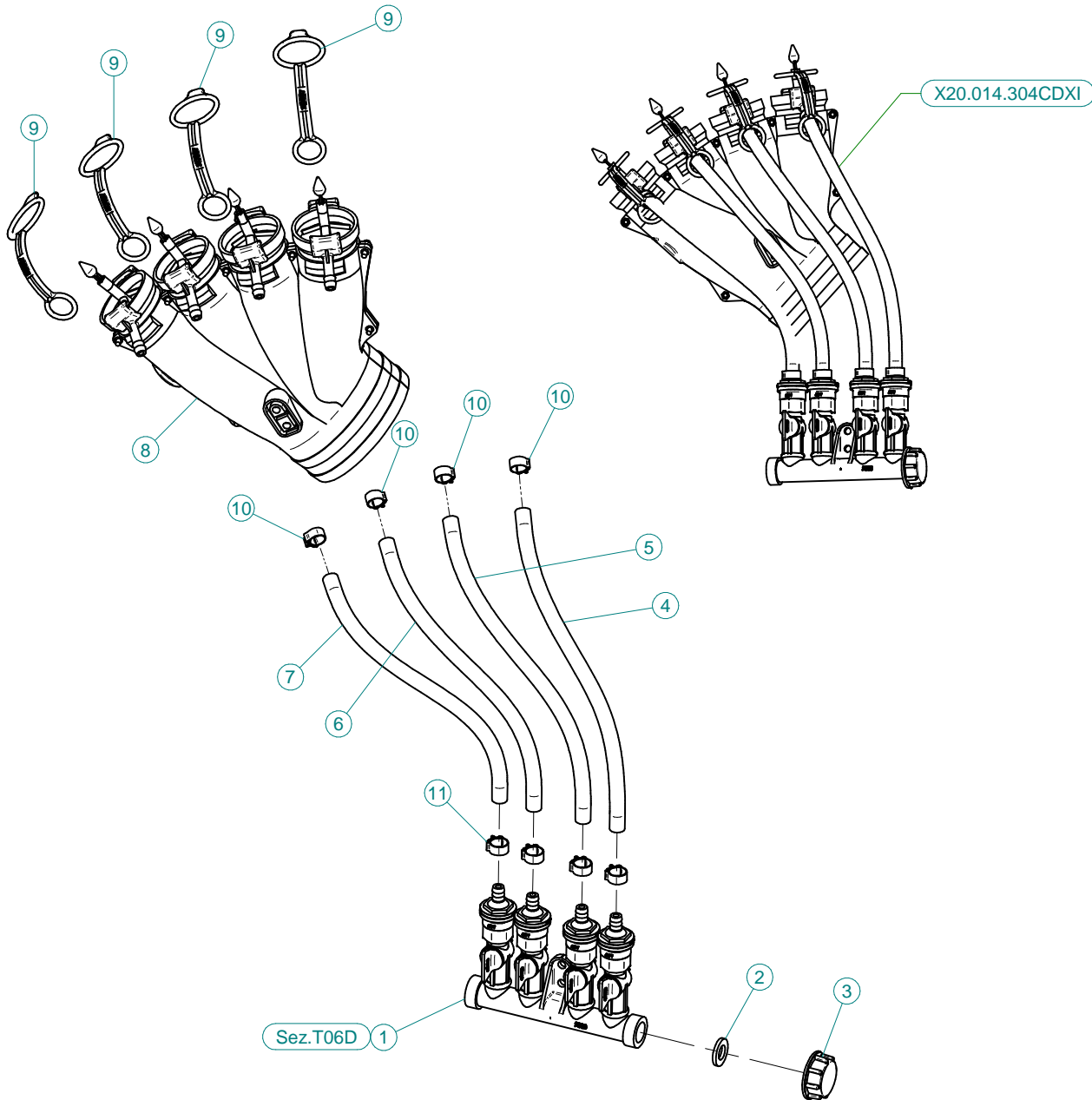


N°	Doc. Number	Titolo	Title	Q.tà
1	X00.010.050	DIFFUSORE 10/50	NOZZLE 10/50	8
2	X02.021.000	MANICOTTO FLESSIBILE D.120X120	120 D. FLEXIBLE SLEEVE	2
3	X02.127.000	TAPPO DI ATTACCO RAPIDO	CAP NOZZLE PLUG	2
4	X02.150.000	REGOLATORE A DISCO ROTANTE COMPLETO	ROTATION DISK REGULATION	2
5	X02.739.000	CORPO TESTATA Ø175 CON 2 USCITE Ø120	BODY HEAD	1
6	X20.014.304CDXI	MANO A 4 USCITE COMPL. DISTR. 4 RUB. DX	4 OUTLETS WITH DISTRIBUTOR	1
7	X20.014.304CSXI	MANO A 4 USCITE COMPL. DISTR. 4 RUB. SX	4 OUTLETS WITH DISTRIBUTOR	1
8	X21.080.000	COPPIA FASCETTE Ø 127 DESTRA	RIGHT CLAMP Ø 127	1
9	X21.081.000	COPPIA FASCETTE Ø 127 SINISTRA	LEFT CLAMP Ø 127	1
10	XD0.06.5588G	DADO M6 6S PG 5588 ZINC.	M6 6S BIG LEAD NUT 5588	4
11	XRP.006.000	RONDELLA PIANA D.6 6592 ZINC.	6mm D. FLAT WASHER	8
12	XTE.006.020T	VITE TE M6X20 5739 ZINC.	BOLT TE M6X20 5739	4

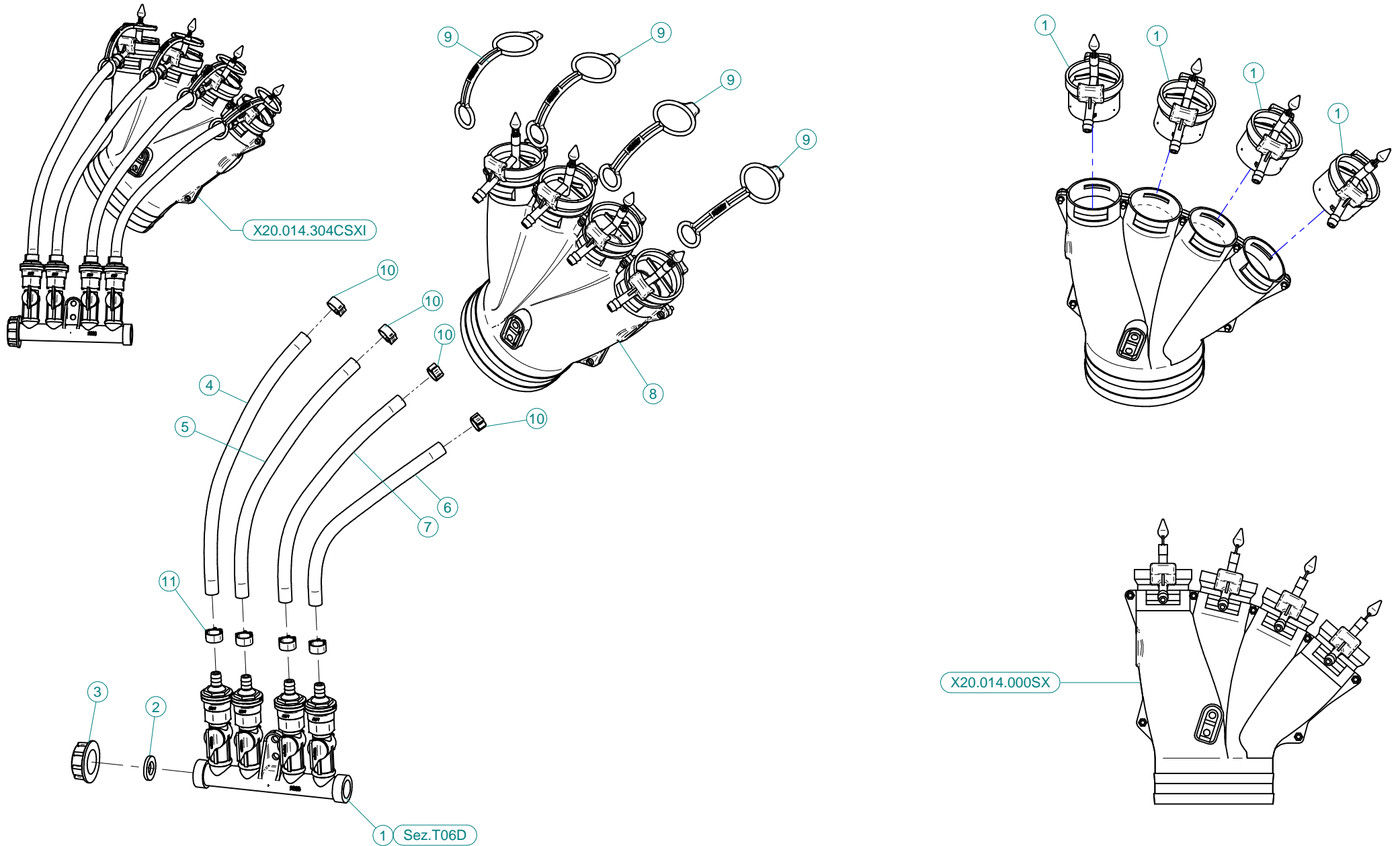


X20.014.304CDXI

N°	Doc. Number	Titolo	Title	Q.tà
1	X02.008.304C	DISTRIBUTORE LIQUIDI A 4 RUBINETTI CON ANTIGOCCIA	FOUR TAPS LIQUID DISTRIBUTOR WITH ANTI-DRIP DEVICE	1
2	X02.030.010	GUARNIZIONE IN GOMMA D.24X13X3	GASKET D.24X13X3	1
3	X02.182.000	TAPPO 3/4" F.	FEMALE 3/4" CAP	1
4	X02.217.028	TUBO D. 8x13 L=280	HOSE D. 8x13 L=280	1
5	X02.217.030	TUBO D. 8x13 L=300	HOSE D. 8x13 L=300	1
6	X02.217.031	TUBO D. 8x13 L=310	HOSE D. 8x13 L=310	1
7	X02.217.031	TUBO D. 8x13 L=310	HOSE D. 8x13 L=310	1
8	X20.014.000DX	MANO A 4 USCITE CON TUBETTI	FOUR OUTLETS	1
9	X20.697.000	FERMA DIFFUSORI	NOZZLE STOP	4
10	XFC.012,5.014	FASCETTA COBRA SL030705	KOBRA CLAMP SL030705	4
11	XFC.013,5.015	FASCETTA COBRA SL030710	KOBRA CLAMP SL030710	4

X20.014.000DX

N°	Doc. Number	Titolo	Title	Q.tà
1	X20.016.01C	RACCORDO ATTACCO RAPIDO PORTA TUBETTO	PIPE WITH OLIVE	4

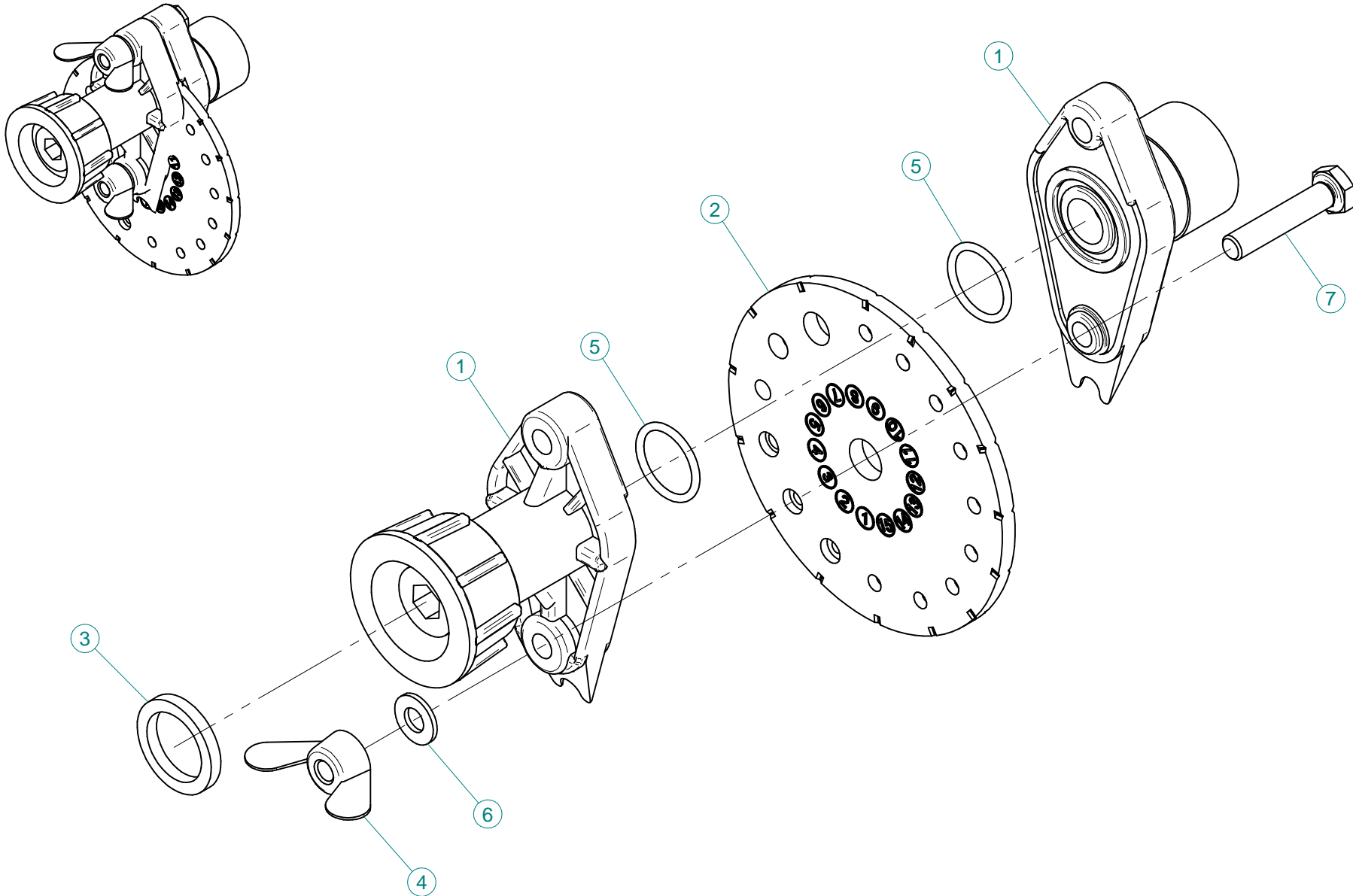


X20.014.304CSXI

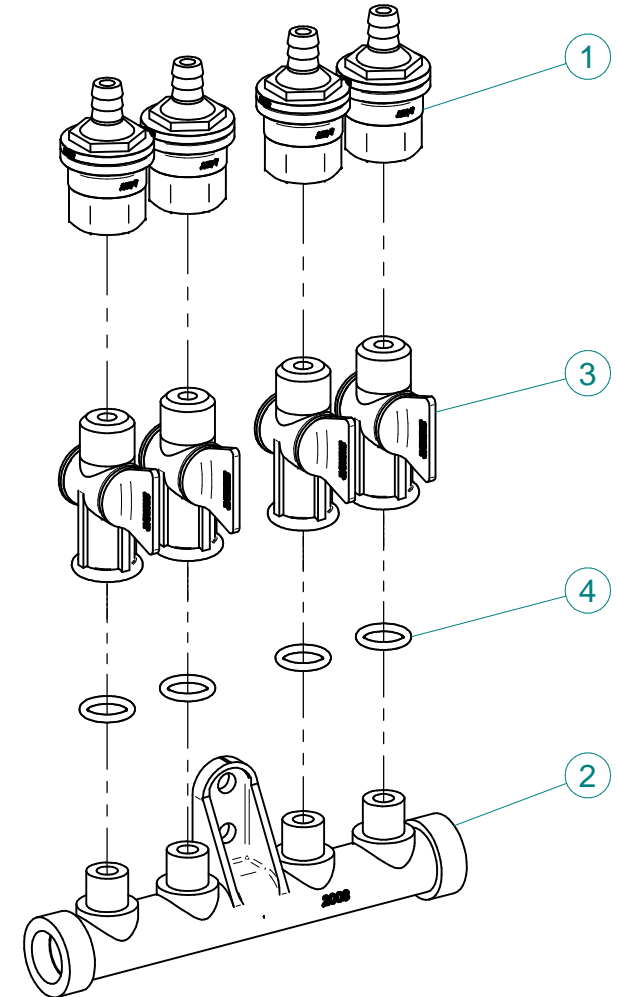
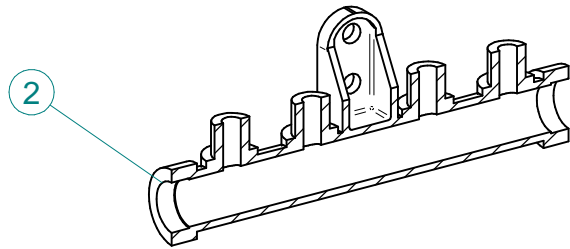
N°	Doc. Number	Titolo	Title	Q.tà
1	X02.008.304C	DISTRIBUTORE LIQUIDI A 4 RUBINETTI CON ANTIGOCCIA	FOUR TAPS LIQUID DISTRIBUTOR WITH ANTI-DRIP DEVICE	1
2	X02.030.010	GUARNIZIONE IN GOMMA D.24X13X3	GASKET D.24X13X3	1
3	X02.182.000	TAPPO 3/4" F.	FEMALE 3/4" CAP	1
4	X02.217.028	TUBO D. 8x13 L=280	HOSE D. 8x13 L=280	1
5	X02.217.030	TUBO D. 8x13 L=300	HOSE D. 8x13 L=300	1
6	X02.217.031	TUBO D. 8x13 L=310	HOSE D. 8x13 L=310	1
7	X02.217.031	TUBO D. 8x13 L=310	HOSE D. 8x13 L=310	1
8	X20.014.000SX	MANO A 4 USCITE CON TUBETTI	FOUR OUTLETS	1
9	X20.697.000	FERMA DIFFUSORI	NOZZLE STOP	4
10	XFC.012,5.014	FASCETTA COBRA SL030705	KOBRA CLAMP SL030705	4
11	XFC.013,5.015	FASCETTA COBRA SL030710	KOBRA CLAMP SL030710	4

X20.014.000SX

N°	Doc. Number	Titolo	Title	Q.tà
1	X20.016.01C	RACCORDO ATTACCO RAPIDO PORTA TUBETTO	PIPE WITH OLIVE	4



N°	Doc. Number	Titolo	Title	Q.tà
1	X02.147.500	COPPIA DI SEMICORPO REGOLATORE	REGULATOR HALF-BODY	1
2	X02.148.000	DISCO ROTANTE PER REGOLATORE	REGULATOR DISK	1
3	X02.349.000	GUARNIZIONE PIANA D.17X23X3	17X23X3 FLAT GASKET (G4000B)	1
4	XDF.OTT.006	DADO AD ALETTE IN OTTONE M6	BRASS M6 WING NUT	2
5	XOR.002.062	OR D.15,6X1,78	15.6X1.78 O-RING GASKET	2
6	XRP.006.00I	RONDELLA PIANA D.6 INOX	WASHER D.6	2
7	XTE.006.030I	VITE TE M6X30 INOX 5739	BOLT TE M6X30 STAINLESS STEEL 5739	2



N°	Doc. Number	Titolo	Title	Q.tà
1	X00.227.01C	DISPOSITIVO ANTIGOCCIA	ANTI DRIP DEVICE	4
2	X02.008.000	DISTRIBUTORE LIQUIDO TESTATE	SPRAYHEADS LIQUID DISTRIBUTOR	1
3	X20.202.100	RUBINETTO F.1/4" M.18X1,5	TAP ASSEMBLY	4
4	XOR.000.117	OR D.13,1X2,62	13.1X2.62 O-RING GASKET	4