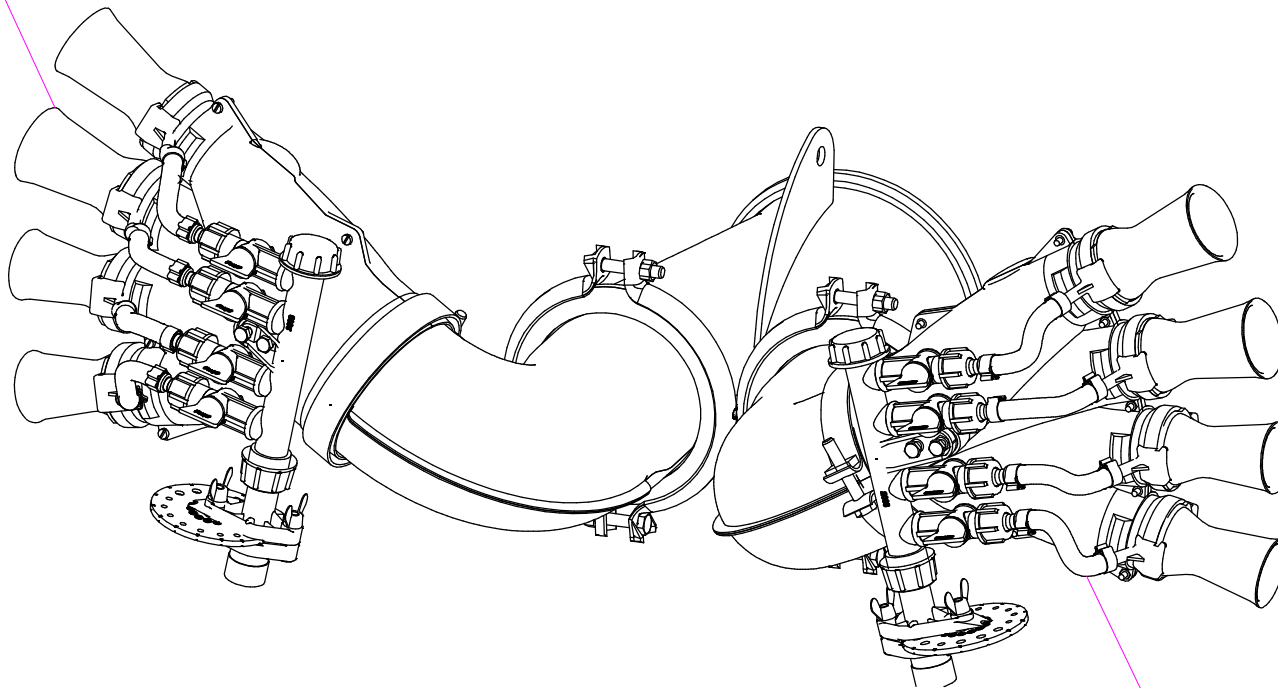
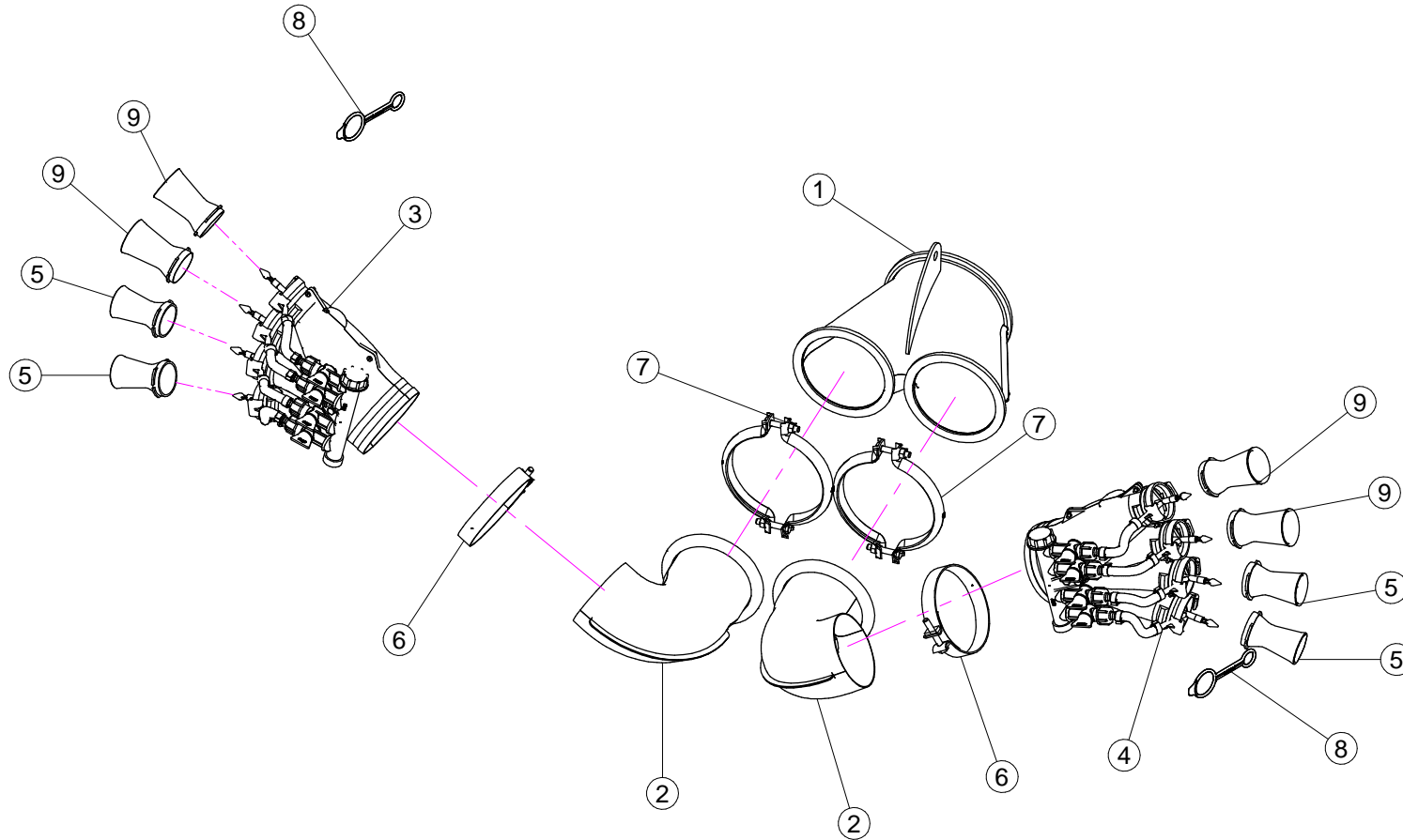


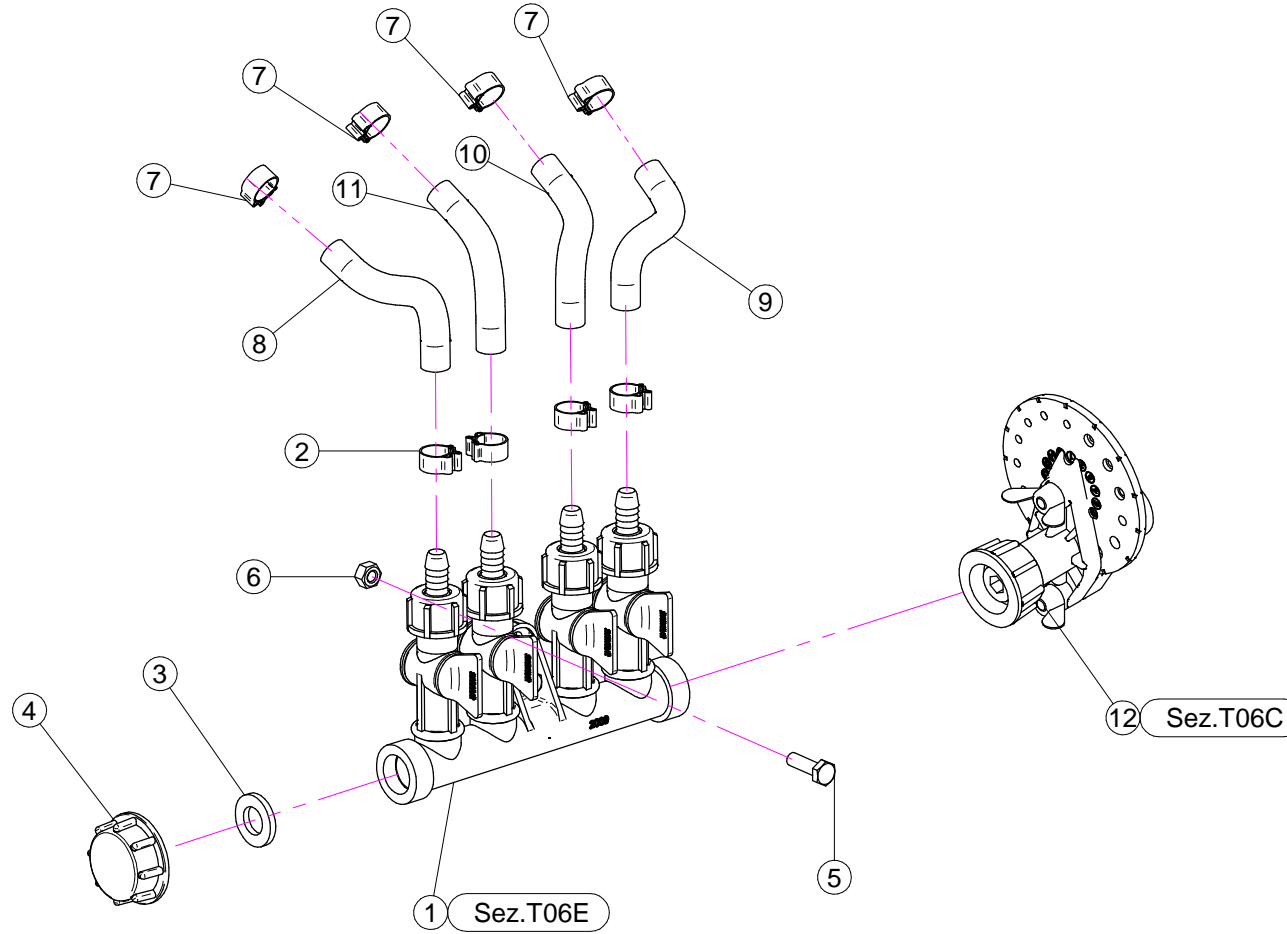
Sez. T03
Condotto dell'aria
Air duct



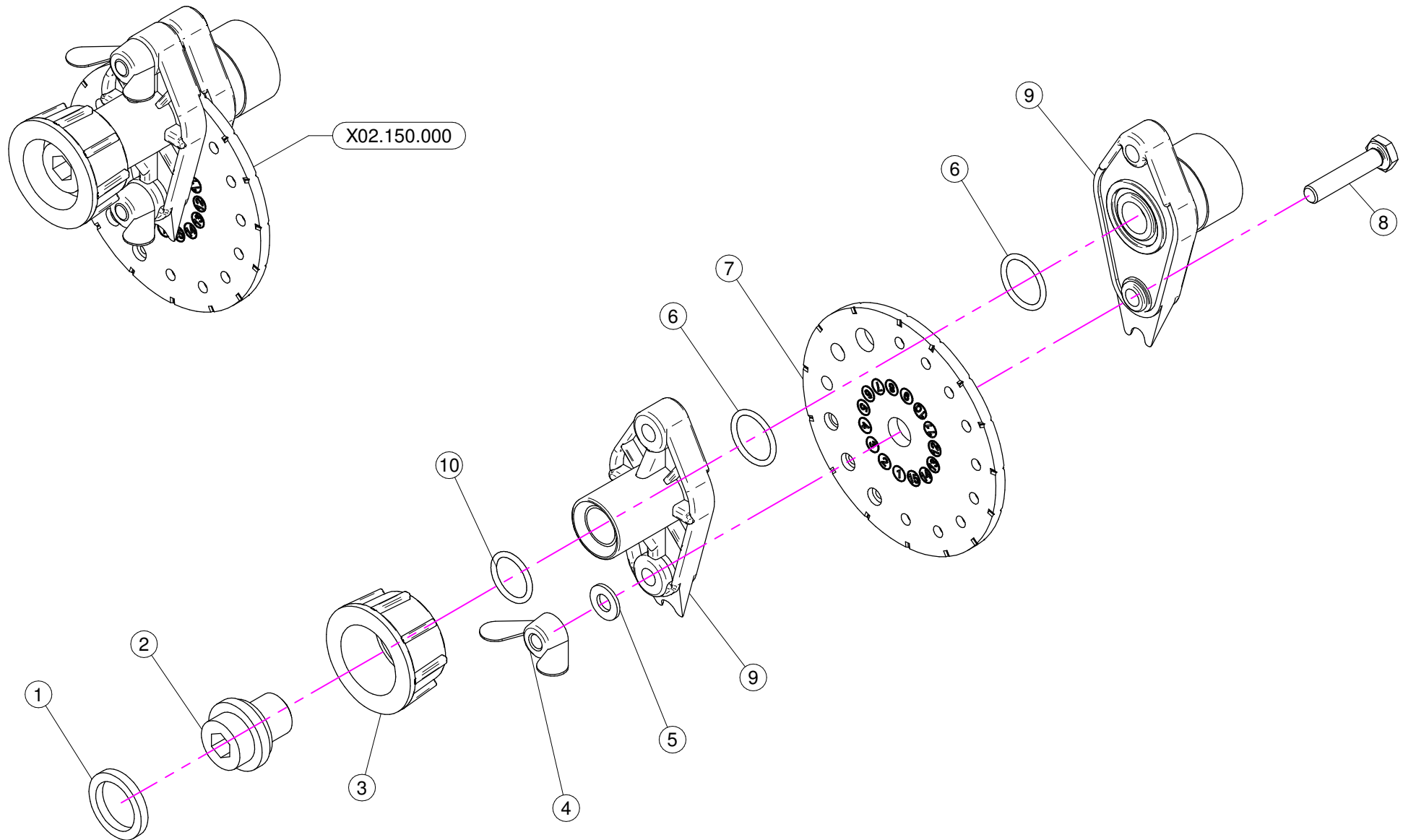
Sez. T06
Circuito idraulico
Plumbing of liquids



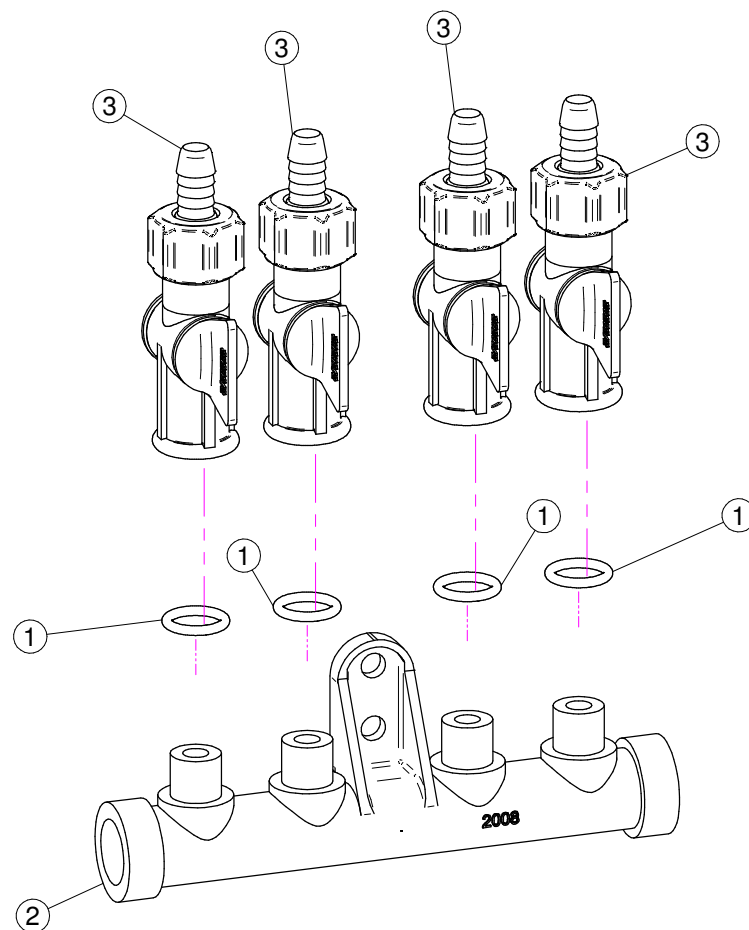
N°	Doc. Number	Titolo	Title	Q.tà
1	X20.204.200	CORPO D.175 CON 2 USCITE D.130	BODY D.175 WITH 2 OUTLETS D.130	1
2	X20.205.200	CURVA D.120-110 CON CERCHIETTO	BEND D.120-110 WITH RING	2
3	X20.014.04CSX	MANO A 4 USCITE COMPL. DISTR. 4 RUB. SX	4 OUTLETS WITH DISTRIBUTOR	1
4	X20.014.04CDX	MANO A 4 USCITE COMPL. DISTR. 4 RUB. DX	4 OUTLETS WITH DISTRIBUTOR	1
5	X00.006.050	DIFFUSORE 6/50	NOZZLE 6/50	4
6	X00.125.000	FASCETTA D.125	CLAMP D.125	2
7	X04.027.000	COLLARE PER TUBI D. 150	PIPE CLAMP D. 150	2
8	X20.697.000	FERMA DIFFUSORE	NOZZLE STOP	8
9	X00.008.050	DIFFUSORE 8/50	NOZZLE 8/50	4



N°	Doc. Number	Titolo	Title	Q.tà	Note
1	X02.008.204C	DISTRIBUTORE LIQUIDI A 4 RUBINETTI	4 TAPS LIQUID MANIFOLD	1	
2	XFC.013,5.015	FASCETTA COBRA SLO30710	KOBRA CLAMP	4	
3	X02.030.010	GUARNIZIONE TAPPO DISTRIBUTORE	GASKET	1	
4	X02.182.000	TAPPO 3/4" FEMMINA	FEMALE 3/4" CAP	1	
5	XTE.006.020T	VITE TE M6 x 20	SCREW TE M6 x 20	2	
6	XD0.06.5588G	DADO M6	NUT M6	2	
7	XFC.012,5.014	FASCETTA COBRA SLO30705	KOBRA CLAMP	4	
8	X02.217.011	TUBO D.8x13 L=110	HOSE D.8x13 L=110	1	
9	X02.217.011	TUBO D.8x13 L=110	HOSE D.8x13 L=110	1	
10	X02.217.009	TUBO D.8x13 L=090	HOSE D.8x13 L=090	1	
11	X02.217.011	TUBO D.8x13 L=110	HOSE D.8x13 L=110	1	
12	X02.150.000	REGOLATORE A DISCO ROTANTE COMPLETO	ROTATION DISK REGULATOR	2	



N°	Doc. Number	Titolo	Title	Q.tà	Note
1	X02.349.000	GUARNIZIONE PIANA D.17X23X3	17X23X3 FLAT GASKET	1	
2	X02.117.000	NIPPLO M14X1.5/D.17	ADAPTOR NIPPLE	1	
3	X00.055.045	GIRELLO 3/4" GAS	3/4" FLY NUT	1	
4	XDF.OTT.006	DADO AD ALETTE IN OTTONE M6	WING NUT M6	2	
5	XRP.006.000I	RONDELLA PIANA D. 6 INOX	INOX WASHER D.6	2	
6	XOR.002.062	OR D.15.6X1.78	D.15.6X1.78 OR	2	
7	X02.148.000	DISCO ROTANTE PER REGOLATORE	REGULATOR DISK	1	
8	XTE.006.030I	VITE TE M6X30 INOX	INOX M6X30 BOLT	2	
9	X02.147.500	COPPIA DI SEMICORPO REGOLATORE	REGULATOR HALF-BODY	1	
10	XOR.003.050	OR D.12.37x2.62	O-RING D.12.37x2.62	1	



N°	Doc. Number	Titolo	Title	Q.tà
1	XOR.000.117	OR D. 13,1x18,34x2,62	13,1x18,34x2;62 O-RING GASKET	4
2	X02.008.000	DISTRIBUTORE LIQUIDO TESTATE	SPRAYHEADS LIQUID MANIFOLD	1
3	X20.202.200	RUBINETTO F. 1/4 GAS CON PORTAGOMMA D.10	VALVE F. 1/4 GAS WITH RUBBER HOLDER D.10	4