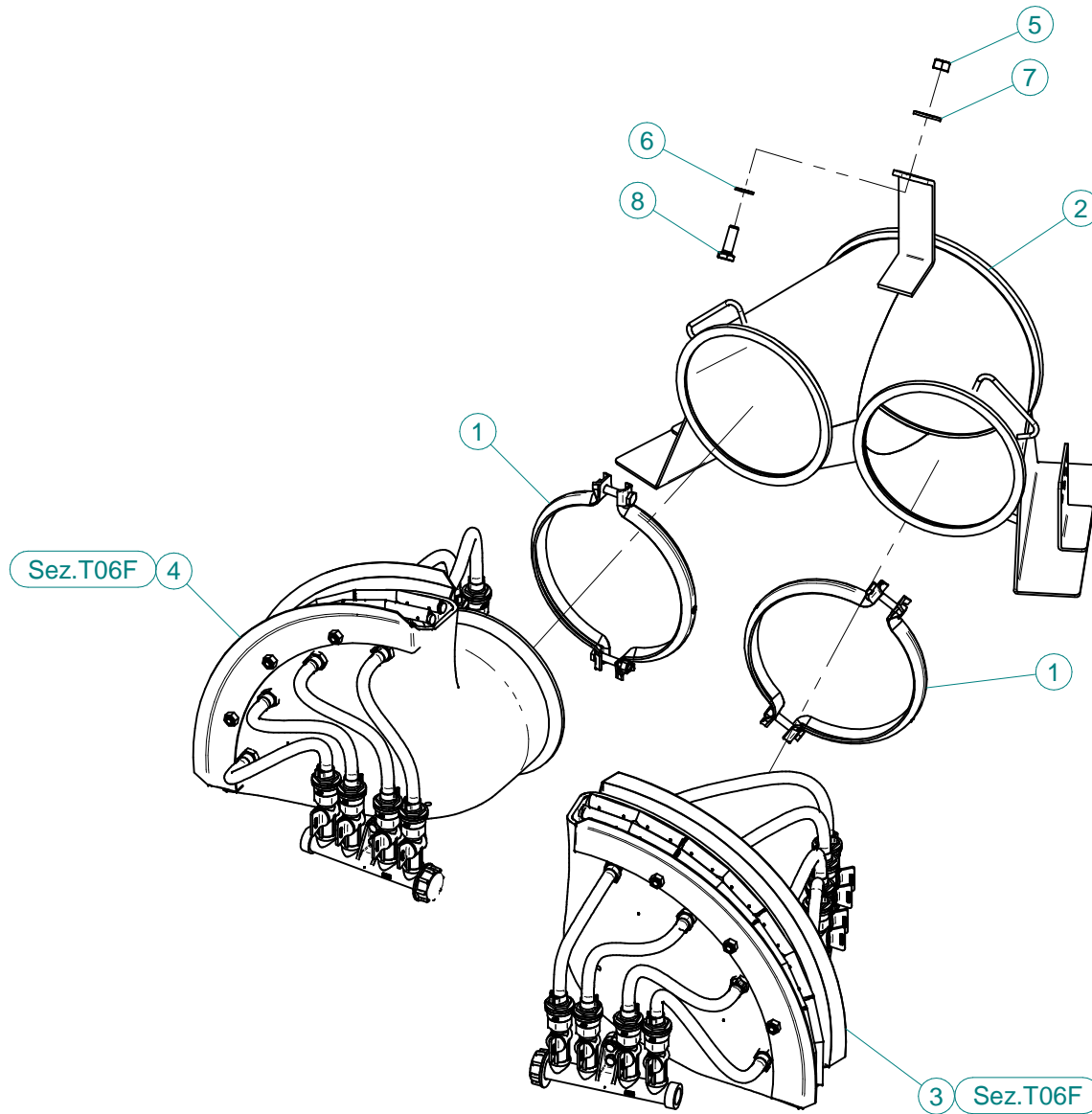
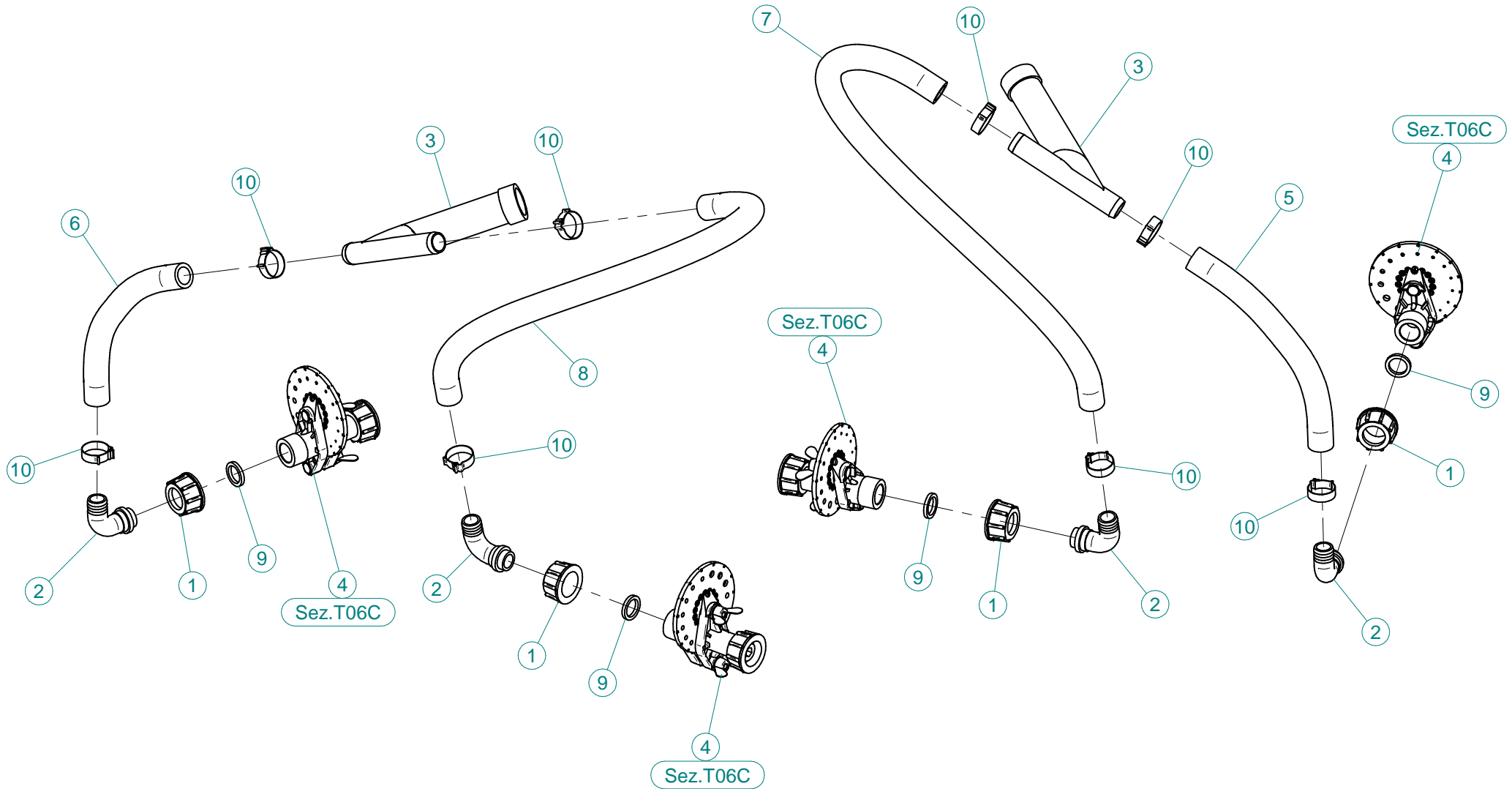


**Sez. T06**  
Circuito idraulico  
*Plumbing of liquids*

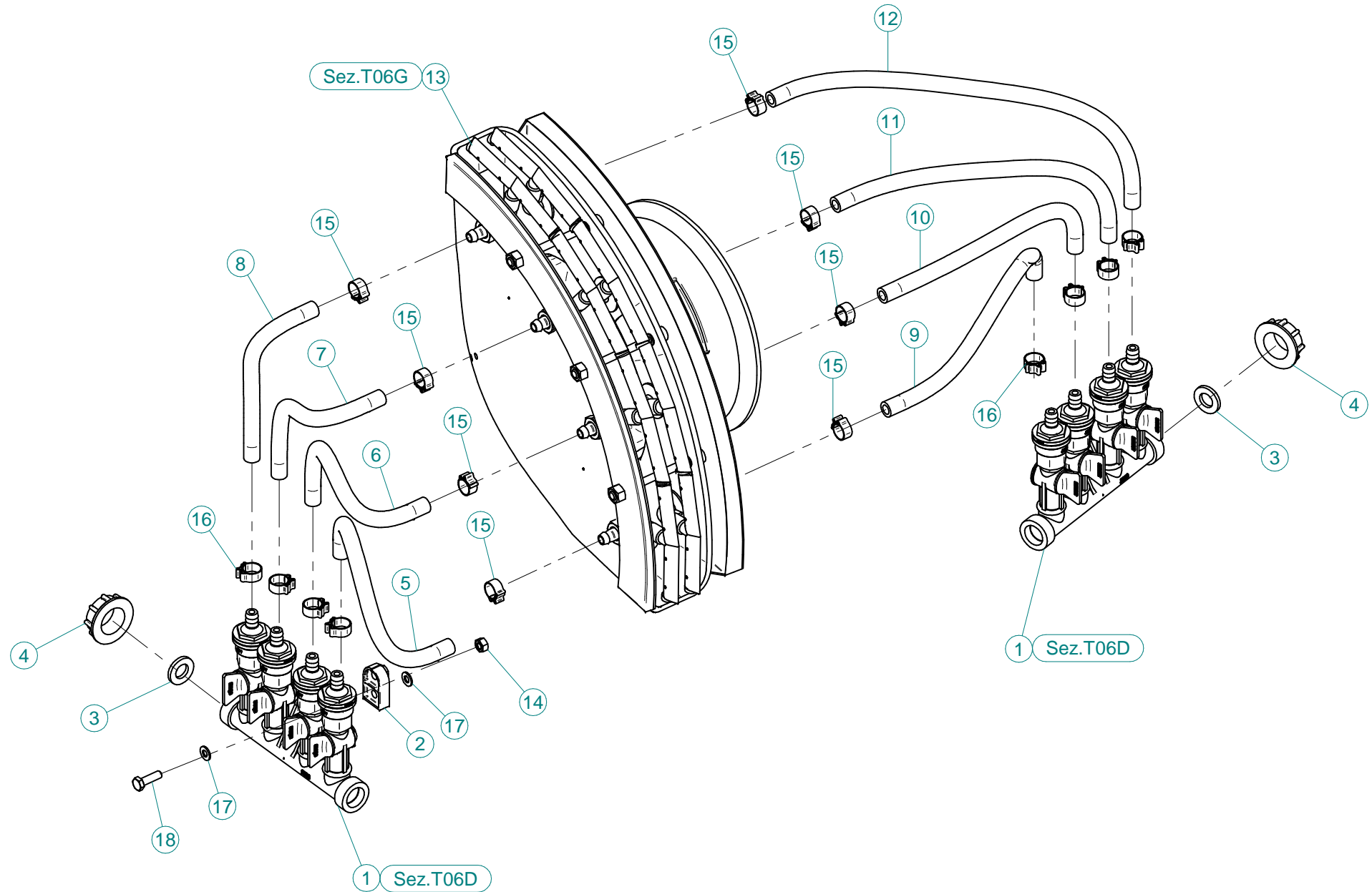
**Sez. T03**  
Condotto dell'aria  
*Air duct*



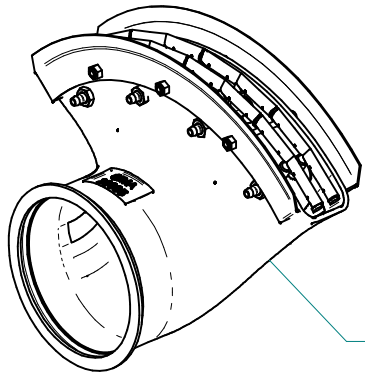
N°	Doc. Number	Titolo	Title	Q.tà
1	X05.616.000	COLLARE PER TUBI Ø 175	PIPE CLAMP Ø 175	2
2	X05.976.300	CORPO D.250 CON 2 USCITE D.175	BODY D.250 WITH 2 OUTLETS D.175	1
3	X20.085.303C	VENTAGLIO DX D.175 COMPLETO PER TESTATE	COMPLETE FISHTAIL DX D.175 FOR SPRAYHEADS	1
4	X20.085.303C	VENTAGLIO SX D.175 COMPLETO PER TESTATE	COMPLETE FISHTAIL SX D.175 FOR SPRAYHEADS	1
5	XD0.10.5587G	DADO M10 6S PG 5587 ZINC.	M10 6S BIG LEAD NUT 5587	1
6	XRP.010.000	RONDELLA PIANA D.10 6592 ZINC.	WASHER Ø 10	1
7	XRP.010.030	RONDELLA PIANA F.LARGA D.10X30 ZINC.	10X30mm D. LARGE THREAD FLAT	1
8	XTE.010.030T	VITE TE UNI 5739-65 M10x30-8.8	SCREW TE UNI 5739-65 M10x30-8.8	1



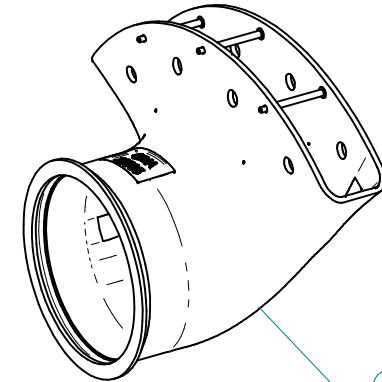
N°	Doc. Number	Titolo	Title	Q.tà
1	X00.055.045	GIRELLO 3/4" GAS ALTO	3/4" GAS FLY NUT	4
2	X00.055.046	RACCORDO CURVO P.G. Ø17	CURVED UNION WITH R.H. Ø17	4
3	X02.123.000	RACCORDO A 35° CON DUE PORTAGOMMA	35° UNION WITH 2 RUBBER HOLDER	2
4	X02.150.000	REGOLATORE A DISCO ROTANTE COMPLETO	ROTATION DISK REGULATION	4
5	X02.211.020	TUBO Ø16x23 L=200	HOSE Ø16x23 L=200	1
6	X02.211.020	TUBO Ø16x23 L=200	HOSE Ø16x23 L=200	1
7	X02.211.050	TUBO Ø16x23 L=500	HOSE Ø16x23 L=500	1
8	X02.211.050	TUBO Ø16x23 L=500	HOSE Ø16x23 L=500	1
9	X02.349.000	GUARNIZIONE PIANA D.17X23X3	17X23X3 FLAT GASKET (G4000B)	4
10	XFC.024,5.026	FASCETTA COBRA 24,5 - 26	KOBRA CLAMP 24,5 - 26	8



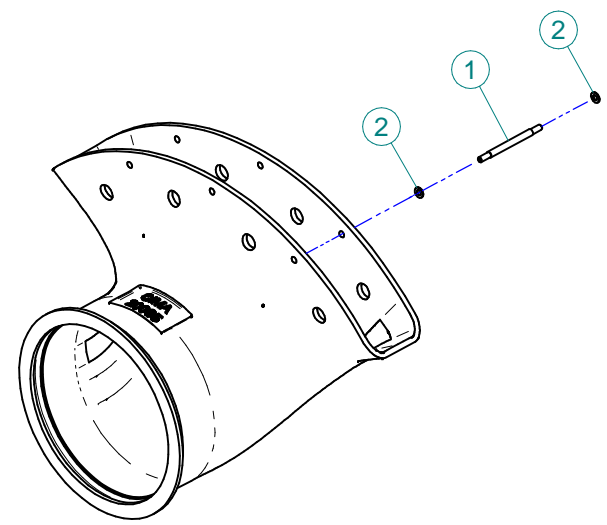
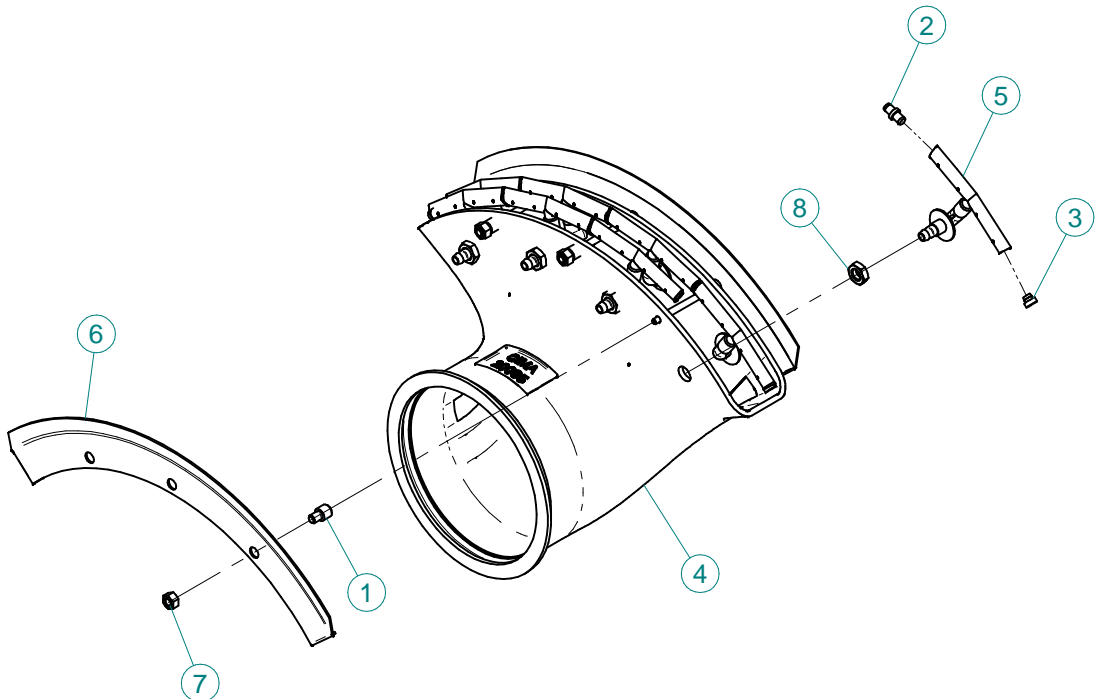
N°	Doc. Number	Titolo	Title	Q.tà
1	X02.008.304C	DISTRIBUTORE LIQUIDI A 4 RUBINETTI CON ANTIGOCCIA	FOUR TAPS LIQUID DISTRIBUTOR WITH ANTI-DRIP DEVICE	2
2	X02.009.000	DISTANZIALE PER DISTRIBUTORE TESTATE	SPACER FOR SPRAYHEADS LIQUID MANIFOLD	1
3	X02.030.010	GUARNIZIONE IN GOMMA D.24X13X3	GASKET D.24X13X3	2
4	X02.182.000	TAPPO 3/4" F.	FEMALE 3/4" CAP	2
5	X02.217.023	TUBO Ø8x13 L=230	HOSE Ø8x13 L=230	1
6	X02.217.023	TUBO Ø8x13 L=230	HOSE Ø8x13 L=230	1
7	X02.217.023	TUBO Ø8x13 L=230	HOSE Ø8x13 L=230	1
8	X02.217.023	TUBO Ø8x13 L=230	HOSE Ø8x13 L=230	1
9	X02.217.030	TUBO Ø8x13 L=300	HOSE Ø8x13 L=300	1
10	X02.217.030	TUBO Ø8x13 L=300	HOSE Ø8x13 L=300	1
11	X02.217.036	TUBO Ø8x13 L=360	HOSE Ø8x13 L=360	1
12	X02.217.043	TUBO Ø8x13 L=430	HOSE Ø8x13 L=430	1
13	X20.085.01C	VENTAGLIO D.175 A 90° COMPLETO DI TUBETTI	D.175 FISHTAIL COMPLETE WITH PIPES	1
14	XD0.06.5588G	DADO M6 6S PG 5588 ZINC.	M6 6S BIG LEAD NUT 5588	4
15	XFC.012,5.014	FASCETTA COBRA SL030705	KOBRA CLAMP SL030705	8
16	XFC.013,5.015	FASCETTA COBRA SL030710	KOBRA CLAMP SL030710	8
17	XRP.006.000	RONDELLA PIANA D.6 6592 ZINC.	6mm D. FLAT WASHER	8
18	XTE.006.020T	VITE TE M6X20 5739 ZINC.	BOLT TE M6X20 5739	4



X20.085.01C



X20.085.000



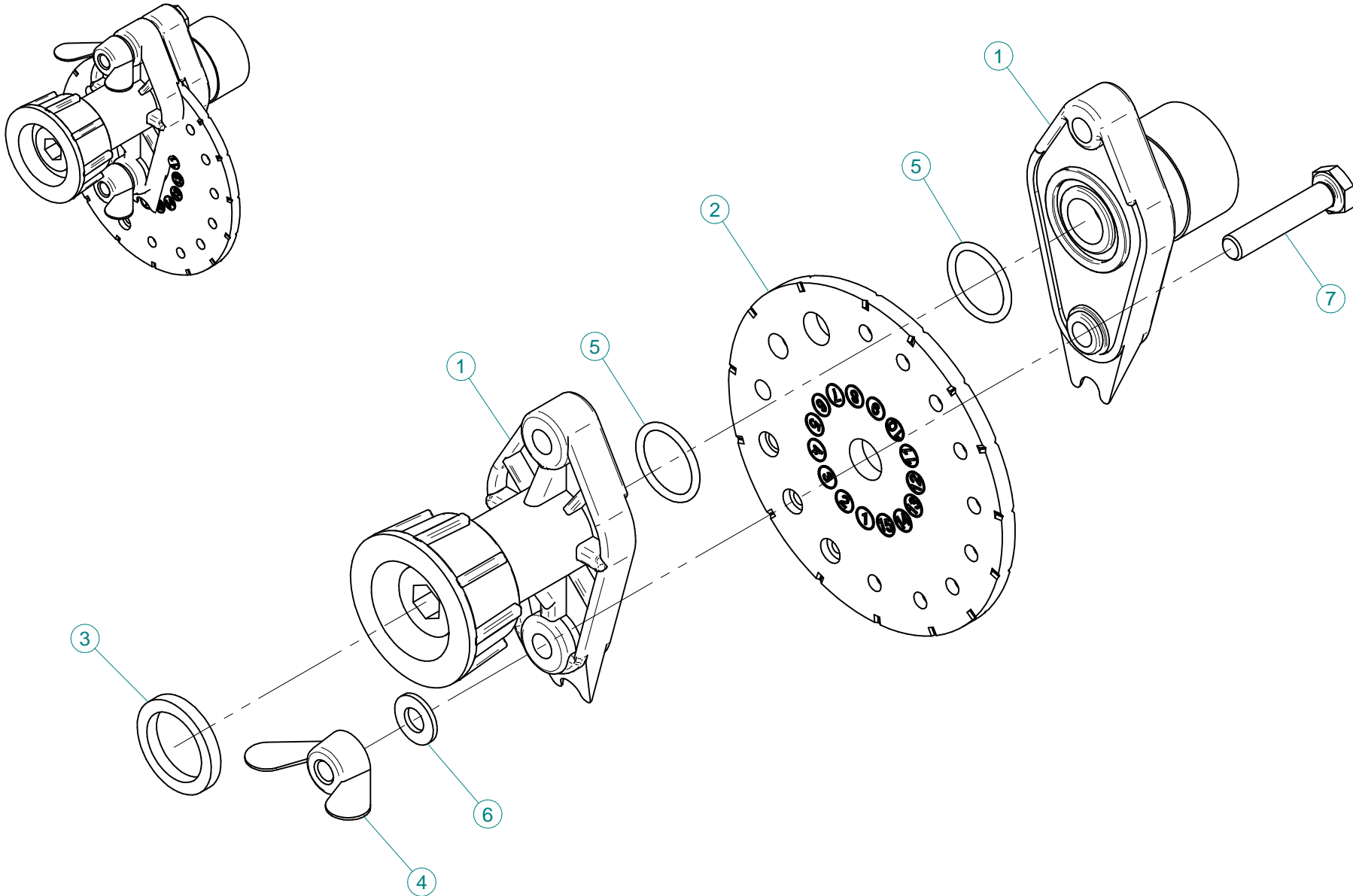


## X20.085.01C

N°	Doc. Number	Titolo	Title	Q.tà
1	X20.572.000	RIDUZIONE MASCHIO FEMMINA PER PROTEZIONE T. 2 V.	MALE - FEMALE REDUCTION	6
2	X20.082.000	NIPPLO SPECIALE PER TUBETTO SETTORE	SPECIAL NIPPLES FOR COPPER PIPE	6
3	X20.083.000	TAPPO CORTO PER TUBETTO A SET.L=4	SHORT TAP FOR PIPE	4
4	X20.085.000	VENTAGLIO D.175 PER T.2V.55	D.175 FISHTAIL	1
5	X20.478.000	SETTORE PER VENTAGLI	PIPE FOR FISHTAILS	8
6	X20.571.000	PROTEZIONE PER VENTAGLI	FISHTAIL PROTECTION	2
7	XDOT.08.5587	DADO IN OTTONE M8	M8 BRASS NUT	6
8	XDOT.12.5589	DADO IN OTTONE M12 BASSO	LOWER BRASS NUT M12	8

## X20.085.000

N°	Doc. Number	Titolo	Title	Q.tà
1	X20.568.000	PRIGIONIERO PER VENTAGLI M5 L=77	STUD PIN M5 L=77	3
2	XRP.005.000	RONDELLA PIANA Ø5	WASHER Ø5	6



N°	Doc. Number	Titolo	Title	Q.tà
1	X02.147.500	COPPIA DI SEMICORPO REGOLATORE	REGULATOR HALF-BODY	1
2	X02.148.000	DISCO ROTANTE PER REGOLATORE	REGULATOR DISK	1
3	X02.349.000	GUARNIZIONE PIANA D.17X23X3	17X23X3 FLAT GASKET (G4000B)	1
4	XDF.OTT.006	DADO AD ALETTE IN OTTONE M6	BRASS M6 WING NUT	2
5	XOR.002.062	OR D.15,6X1,78	15.6X1.78 O-RING GASKET	2
6	XRP.006.00I	RONDELLA PIANA D.6 INOX	WASHER D.6	2
7	XTE.006.030I	VITE TE M6X30 INOX 5739	BOLT TE M6X30 STAINLESS STEEL 5739	2



N°	Doc. Number	Titolo	Title	Q.tà
1	X00.227.01C	DISPOSITIVO ANTIGOCCIA	ANTI DRIP DEVICE	4
2	X02.008.000	DISTRIBUTORE LIQUIDO TESTATE	SPRAYHEADS LIQUID DISTRIBUTOR	1
3	X20.202.100	RUBINETTO F.1/4" M.18X1,5	TAP ASSEMBLY	4
4	XOR.000.117	OR D.13,1X2,62	13.1X2.62 O-RING GASKET	4