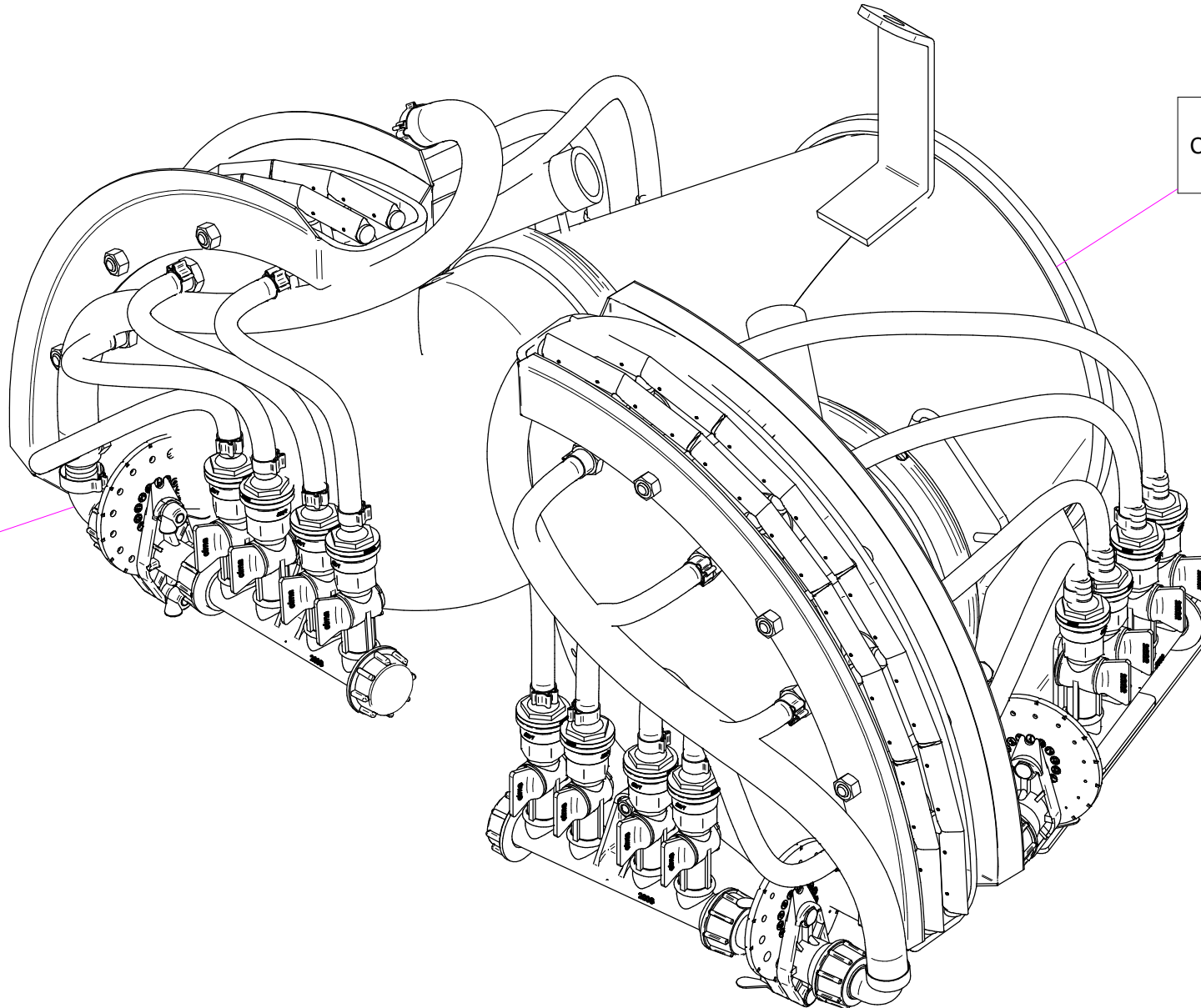
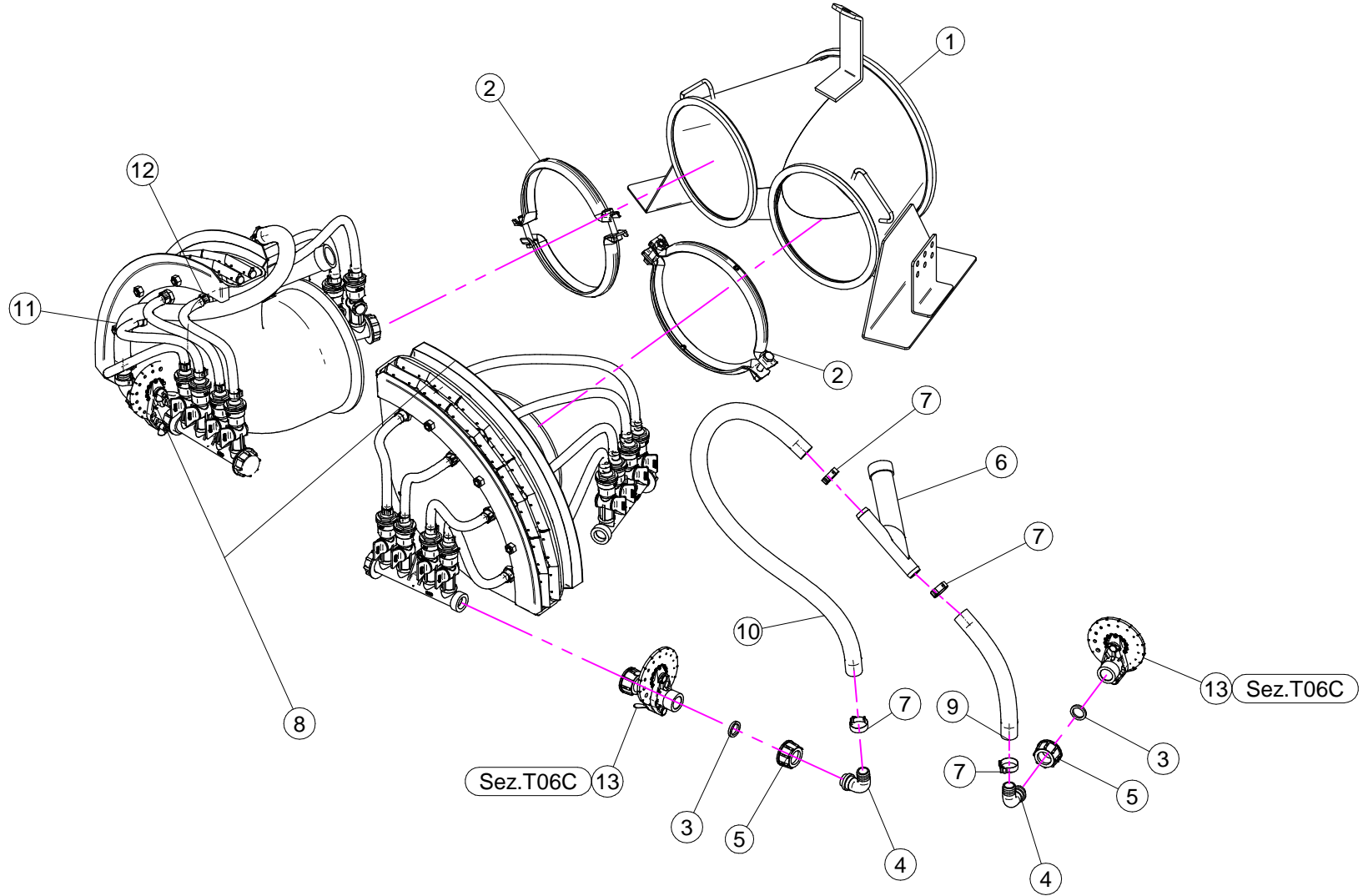


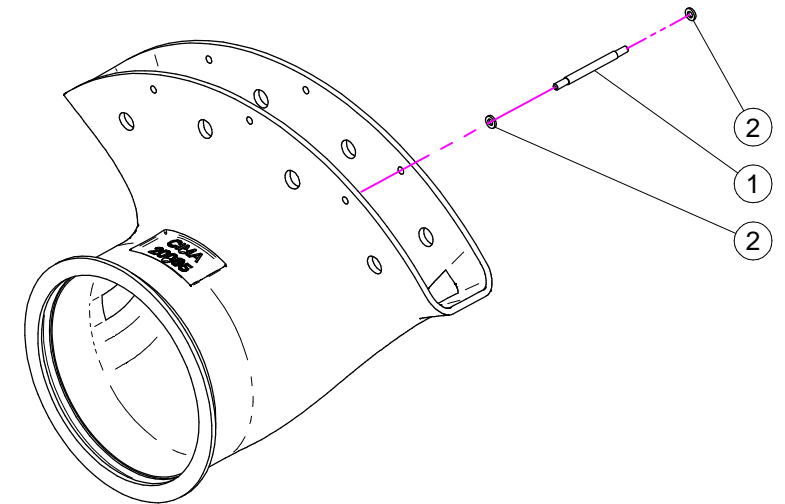
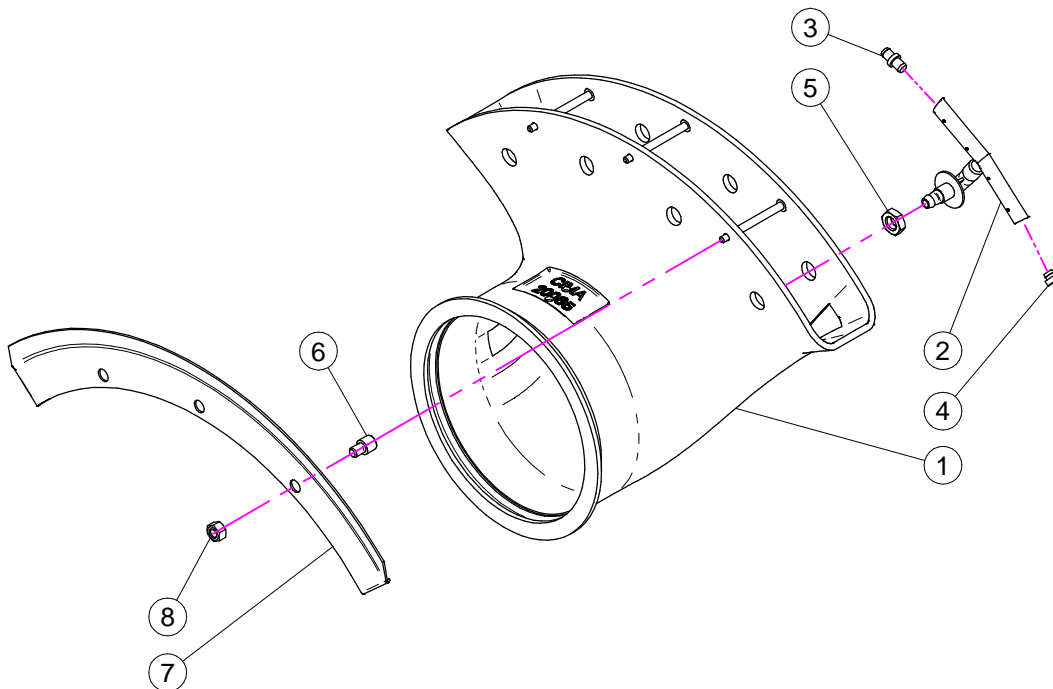
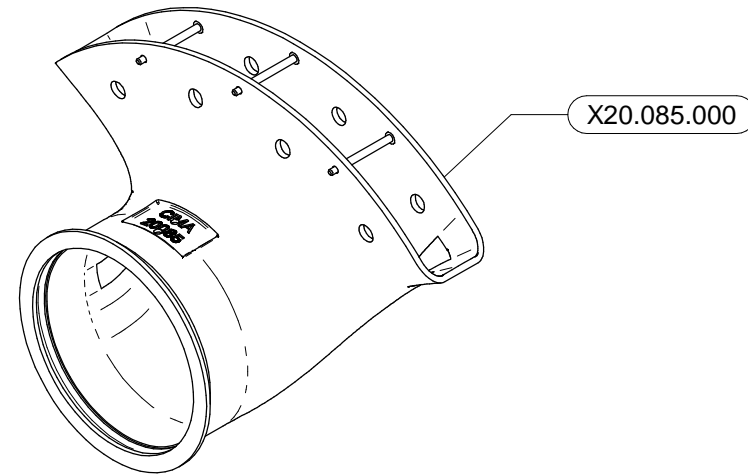
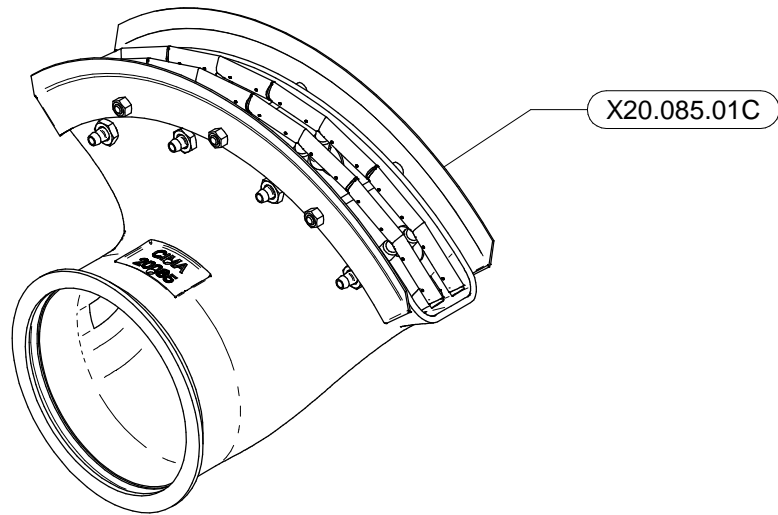
Sez. T06
Circuito idraulico
Plumbing of liquids



Sez. T03
Condotto dell' aria
Air duct



N°	Doc. Number	Titolo	Title	Q.tà	Note
1	X05.976.300	CORPO D.250 CON 2 USCITE D.175	BODY D.250 WITH 2 OUTLETS D.175	1	
2	X05.616.000	COLLARE PER TUBI D.175	PIPE CLAMP D.175	2	
3	X02.349.000	GUARNIZIONE PIANA D.17X23X3	17X23X3 FLAT GASKET	4	
4	X00.055.046	RACCORDO CURVO P.G. D.17	CURVED UNION WITH R.H. D.17	4	
5	X00.055.045	GIRELLO 3/4" GAS	3/4" FLY NUT	4	
6	X02.123.000	RACCORDO A 35° CON DUE PORTAGOMMA	35° UNION WITH 2 RUBBER HOLDER	2	
7	XFC.024.5.026	FASCETTA COBRA 24,5 - 26	KOBRA CLAMP 24,5 - 26	8	
8	X20.085.102C	VENTAGLIO D.175 A 90° COMPLETO	D.175 COMPLETE FISHTAIL	2	
9	X02.211.020	TUBO D. 16 x 23 L= 200	HOSE D. 16 x 23 L= 200	2	
10	X02.211.050	TUBO D. 16 x 23 L= 500	HOSE D. 16 x 23 L= 500	1	
11	X02.211.050	TUBO D. 16 x 23 L= 500	HOSE D. 16 x 23 L= 500	1	
12	X02.211.020	TUBO D. 16 x 23 L= 200	HOSE D. 16 x 23 L= 200	1	
13	X02.150.000	REGOLATORE A DISCO ROTANTE COMPLETO	ROTATION DISK REGULATION	4	

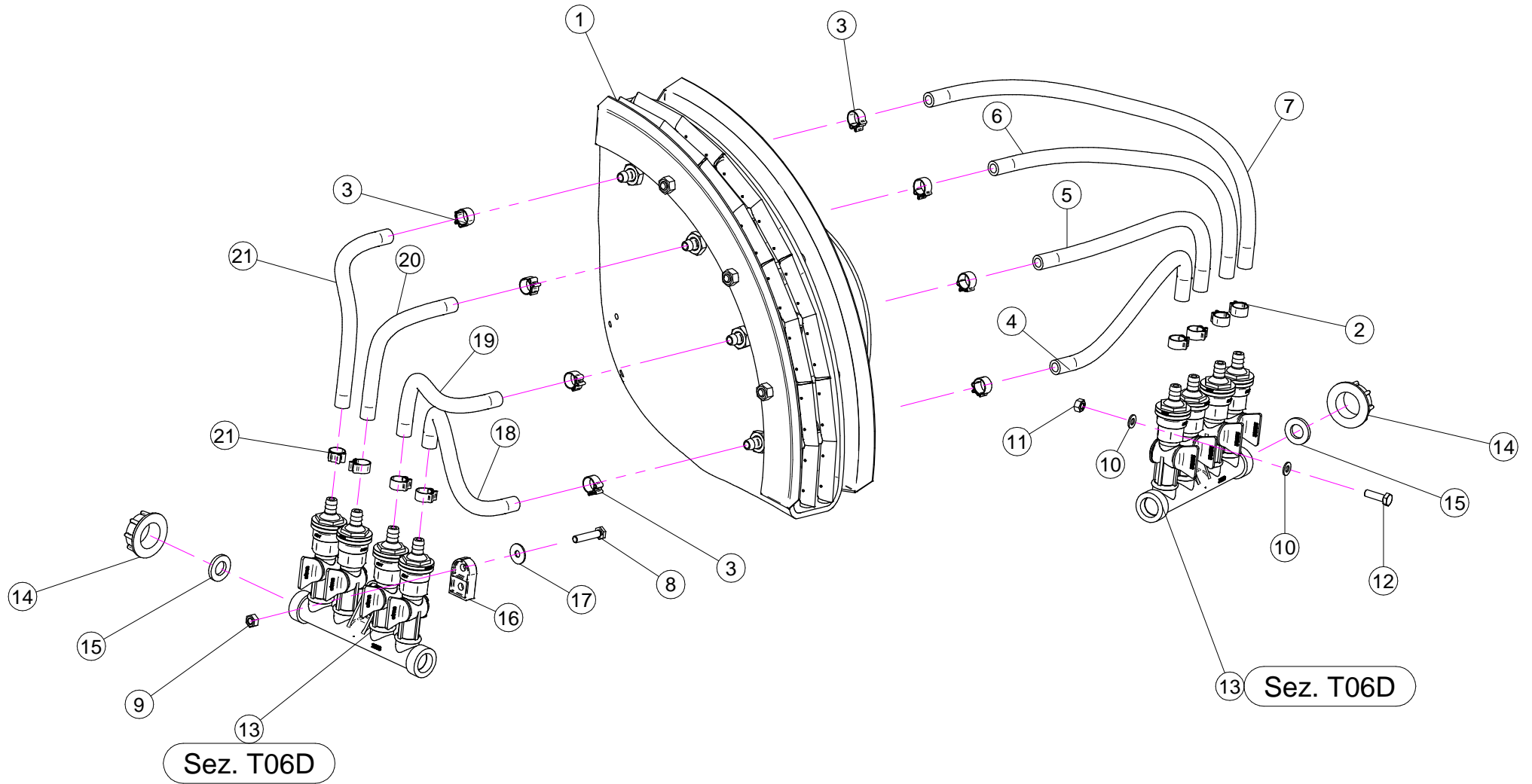


X20.085.01C

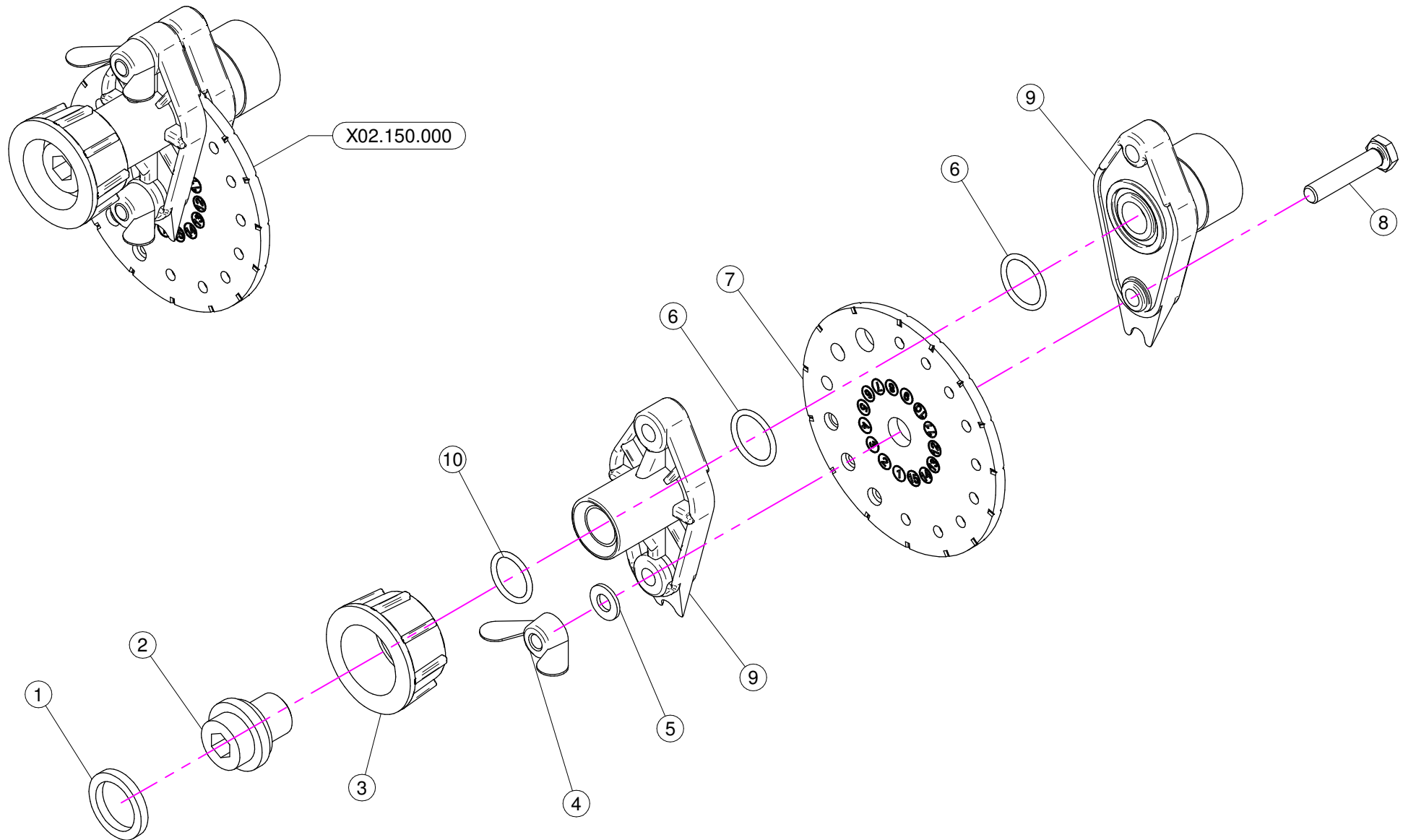
N°	Doc. Number	Titolo	Title	Q.tà	Note
1	X20.085.000	VENTAGLIO D.175 PER T.2V.55	D.175 FISHTAIL	1	
2	X20.478.000	SETTORE PER VENTAGLI	PIPE FOR FISHTAILS	8	
3	X20.082.000	NIPPLO SPECIALE PER TUBETTO SETTORE	SPECIAL NIPPLES FOR COPPER PIPE	6	
4	X20.083.000	TAPPO CORTO PER TUBETTO A SET.L=4	SHORT TAP FOR PIPE	4	
5	XDOT.12.5589	DADO IN OTTONE M12 BASSO	LOWER BRASS NUT M12	8	
6	X20.572.000	RIDUZIONE MASCHIO FEMMINA PER PROTEZIONE T. 2 V.	MALE - FEMALE REDUCTION	6	
7	X20.571.000	PROTEZIONE PER VENTAGLI	FISHTAIL PROTECTION	2	
8	XDOT.08.5587	DADO IN OTTONE M8	M8 BRASS NUT	6	

X20.085.000

N°	Doc. Number	Titolo	Title	Q.tà	Note
1	X20.568.000	PRIGIONIERO PER VENTAGLI M5 L=77	STUD PIN M5 L=77	3	
2	XRP.005.000	RONDELLA PIANA D.5	WASHER D.5	6	

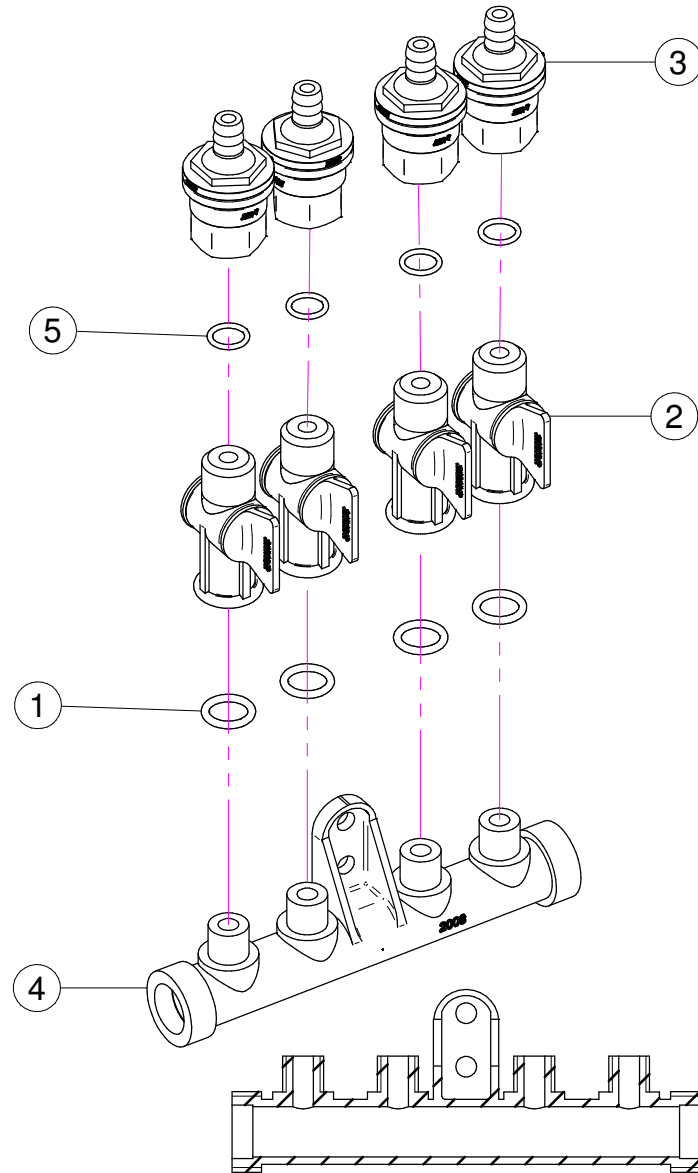


N°	Doc. Number	Titolo	Title	Q.tà
1	X20.085.01C	VENTAGLIO D.175 A 90° COMPLETO DI TUBETTI	D.175 FISHTAIL COMPLETE WITH PIPES	1
2	XFC.013,5.015	FASCETTA COBRA SLO30710	KOBRA CLAMP	8
3	XFC.012,5.014	FASCETTA COBRA SLO30705	KOBRA CLAMP	8
4	X02.217.050	TUBO D. 8 x 13 L= 200	HOSE D. 8 x 13 L= 200	1
5	X02.217.023	TUBO D. 8 x 13 L= 230	HOSE D. 8 x 13 L= 230	1
6	X02.217.026	TUBO D. 8 x 13 L= 260	HOSE D. 8 x 13 L= 260	1
7	X02.217.029	TUBO D. 8 x 13 L= 290	HOSE D. 8 x 13 L= 290	1
8	XTE.006.030I	VITE TE M6X30 INOX	INOX M6X30 BOLT	2
9	XDOT.06.5587	DADO OTTONE M6	M6 BRASS NUT 5587	2
10	XRP.006.000	RONDELLA PIANA D. 6	WASHER D.6	4
11	XD0.06.5588G	DADO M6	NUT M6	2
12	XTE.006.020T	VITE TE M6 x 20	SCREW TE M6 x 20	2
13	X02.008.304C	DISTRIBUTORE LIQUIDI A 4 RUBINETTI	4 TAPS LIQUID MANIFOLD	2
14	X02.182.000	TAPPO 3/4" FEMMINA	FEMALE 3/4" CAP	2
15	X02.030.010	GUARNIZIONE TAPPO DISTRIBUTORE	GASKET	2
16	X02.009.000	DISTANZIALE PER DISTRIBUTORE TESTATE	SPACER FOR SPRAYHEADS LIQUID MANIFOLD	1
17	XRP.006.018	RONDELLA PIANA D. 6x18	WASHER D.6x18	2
18	X02.217.020	TUBO D. 8 x 13 L= 200	HOSE D. 8 x 13 L= 200	1
19	X02.217.023	TUBO D. 8 x 13 L= 230	HOSE D. 8 x 13 L= 230	1
20	X02.217.026	TUBO D. 8 x 13 L= 260	HOSE D. 8 x 13 L= 260	1
21	X02.217.029	TUBO D. 8 x 13 L= 290	HOSE D. 8 x 13 L= 290	1



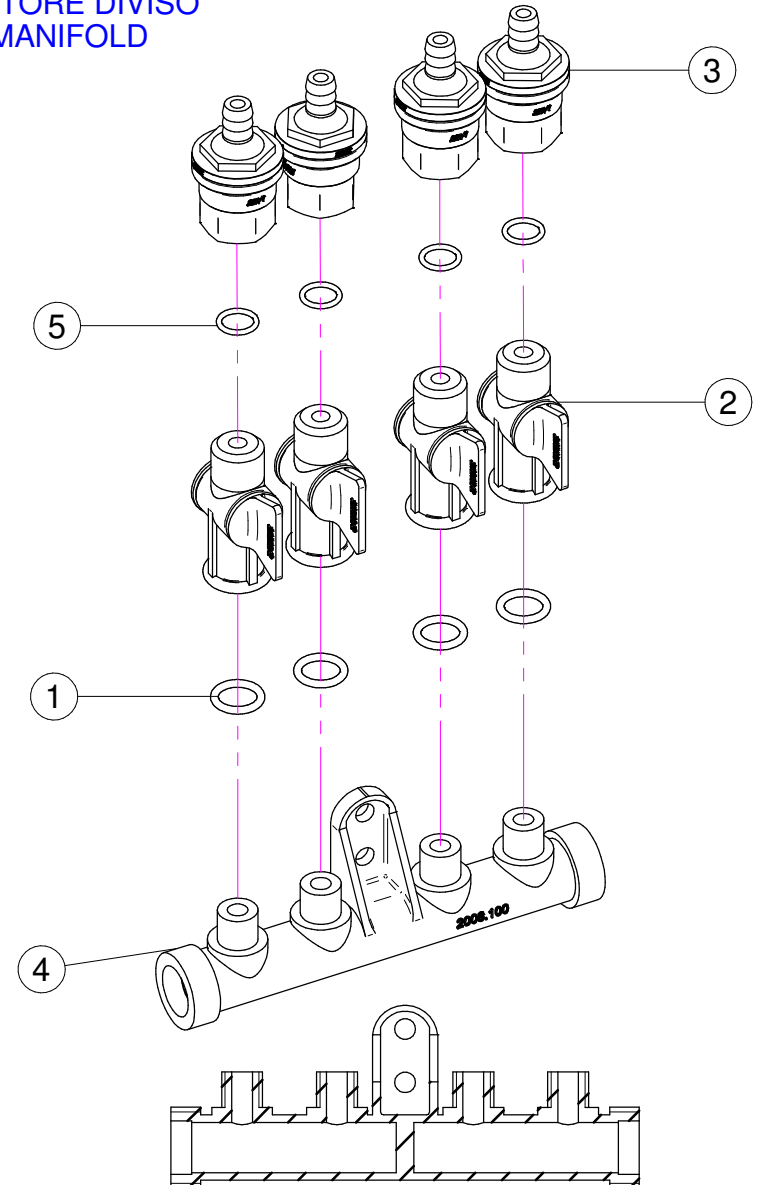
N°	Doc. Number	Titolo	Title	Q.tà	Note
1	X02.349.000	GUARNIZIONE PIANA D.17X23X3	17X23X3 FLAT GASKET	1	
2	X02.117.000	NIPPLO M14X1.5/D.17	ADAPTOR NIPPLE	1	
3	X00.055.045	GIRELLO 3/4" GAS	3/4" FLY NUT	1	
4	XDF.OTT.006	DADO AD ALETTE IN OTTONE M6	WING NUT M6	2	
5	XRP.006.000I	RONDELLA PIANA D. 6 INOX	INOX WASHER D.6	2	
6	XOR.002.062	OR D.15.6X1.78	D.15.6X1.78 OR	2	
7	X02.148.000	DISCO ROTANTE PER REGOLATORE	REGULATOR DISK	1	
8	XTE.006.030I	VITE TE M6X30 INOX	INOX M6X30 BOLT	2	
9	X02.147.500	COPPIA DI SEMICORPO REGOLATORE	REGULATOR HALF-BODY	1	
10	XOR.003.050	OR D.12.37x2.62	O-RING D.12.37x2.62	1	

X02.008.304C



X02.008.404C

DISTRIBUTORE DIVISO
DIVIDED MANIFOLD



X02.008.304C

N°	Doc. Number	Titolo	Title	Q.tà	Note
1	XOR.000.117	OR D. 13,1x18,34x2,62	13,1x18,34x2;62 O-RING GASKET	4	
2	X20.202.100	RUBINETTO P.G. D.10 F.1/4" GAS TAGLIATO	TAP ASSEMBLY	4	
3	X00.227.01C	DISPOSITIVO ANTIGOCCIA	ANTDRIP VALVE	4	
4	X02.008.000	DISTRIBUTORE LIQUIDO TESTATE	SPRAYHEADS LIQUID MANIFOLD	1	
5	XOR.002.043	OR 10.82X14.38X1.78 NBR70	10.82X14.38X1.78 NBR70 O-RING GASKET	4	

X02.008.404C

N°	Doc. Number	Titolo	Title	Q.tà	Note
1	XOR.000.117	OR D. 13,1x18,34x2,62	13,1x18,34x2;62 O-RING GASKET	4	
2	X20.202.100	RUBINETTO P.G. D.10 F.1/4" GAS TAGLIATO	TAP ASSEMBLY	4	
3	X00.227.01C	DISPOSITIVO ANTIGOCCIA	ANTDRIP VALVE	4	
4	X02.008.100	DISTRIBUTORE LIQUIDO TESTATE DIVISO	DIVIDED SPRAYHEADS LIQUID MANIFOLD	1	
5	XOR.002.043	OR 10.82X14.38X1.78 NBR70	10.82X14.38X1.78 NBR70 O-RING GASKET	4	