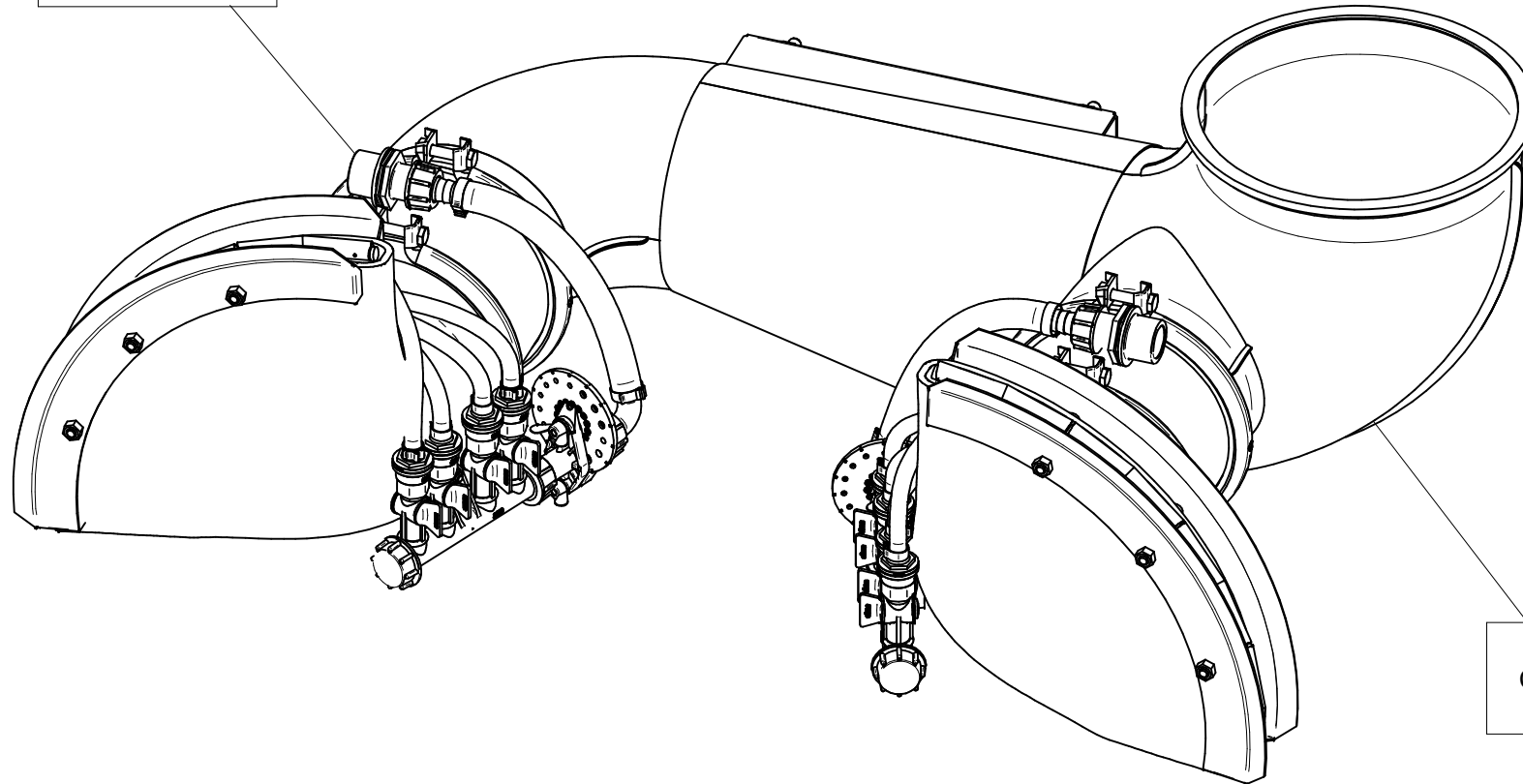
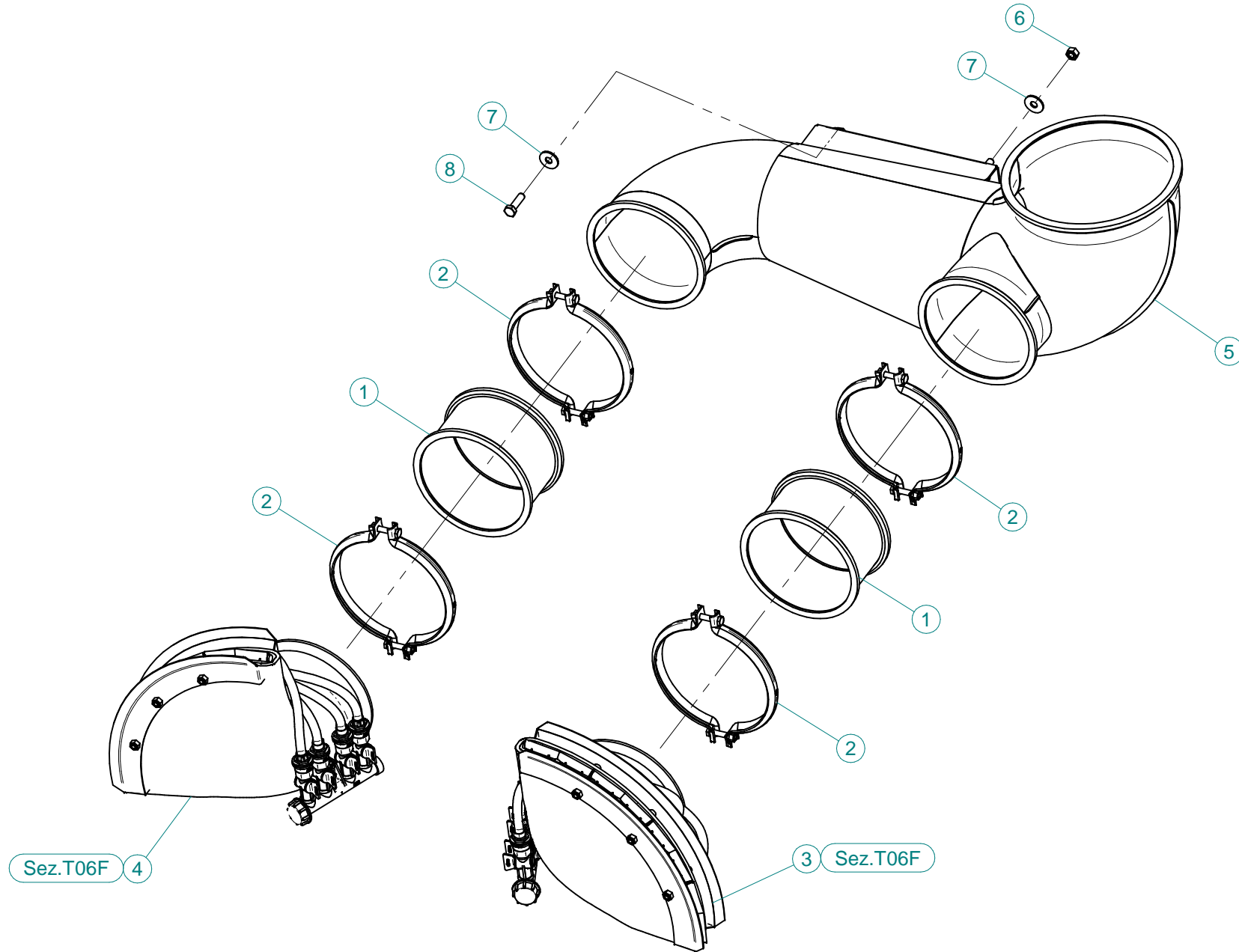


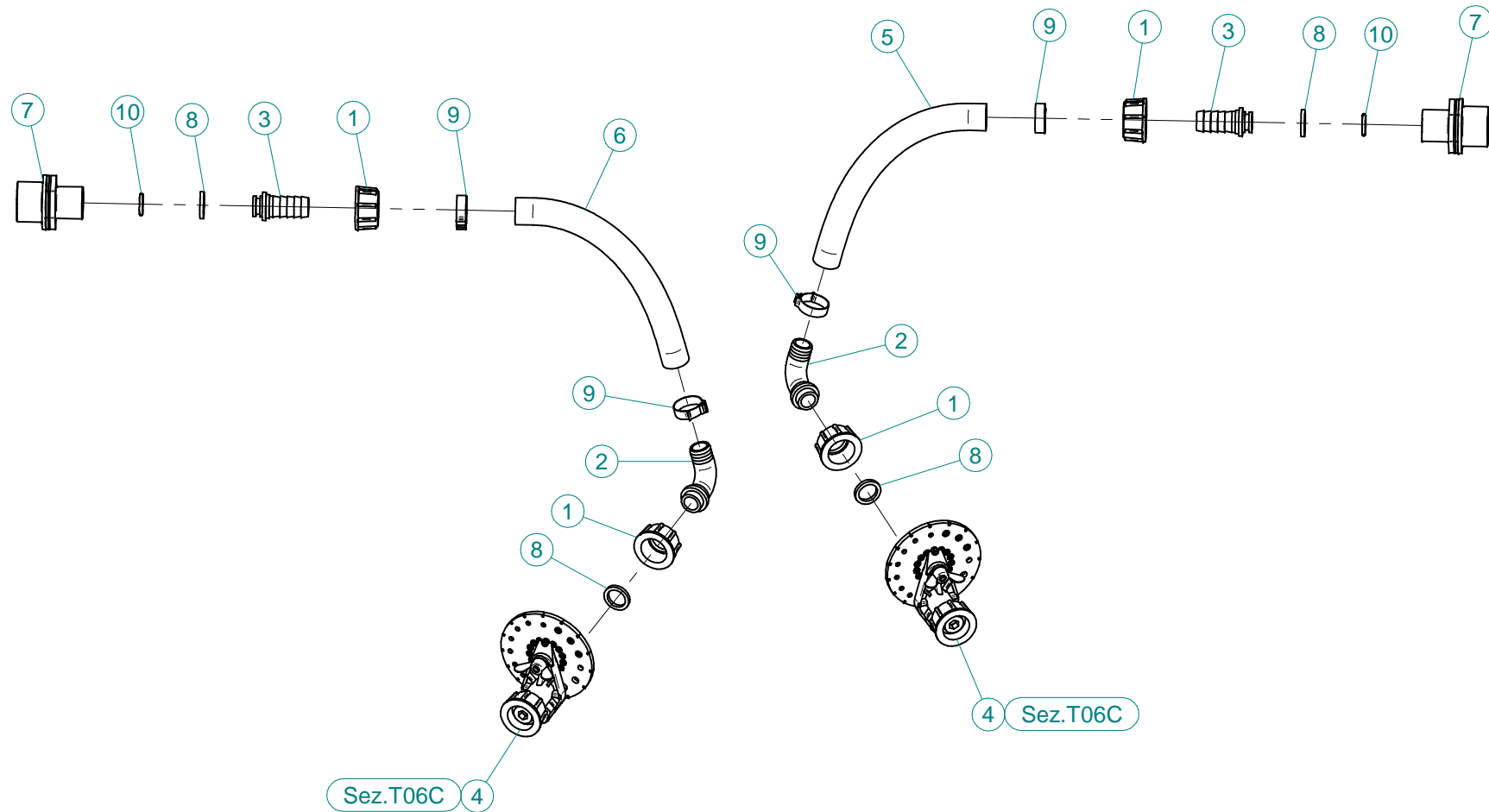
**Sez. T06**  
Circuito idraulico  
*Plumbing of liquids*



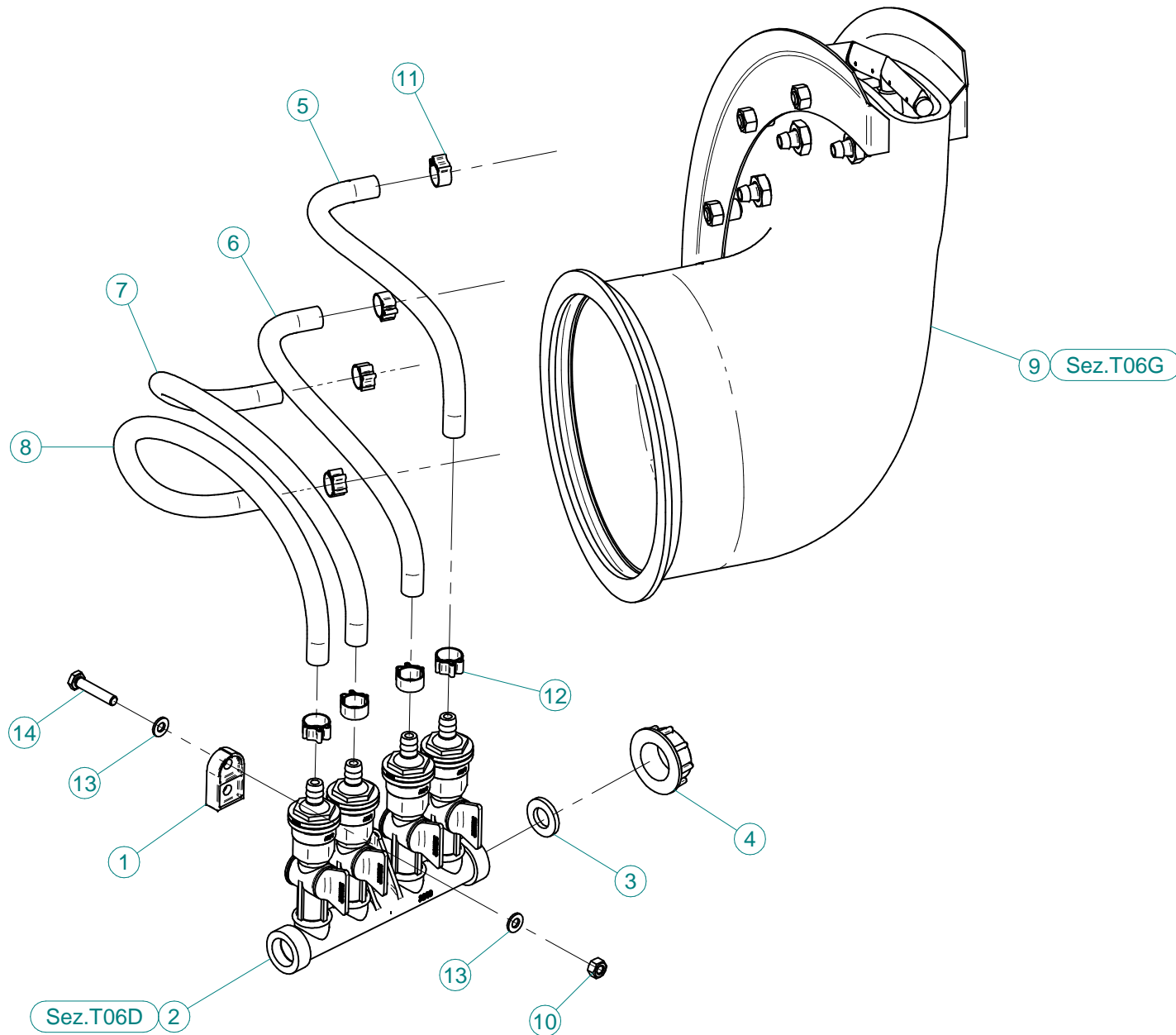
**Sez. T03**  
Condotto dell'aria  
*Air duct*



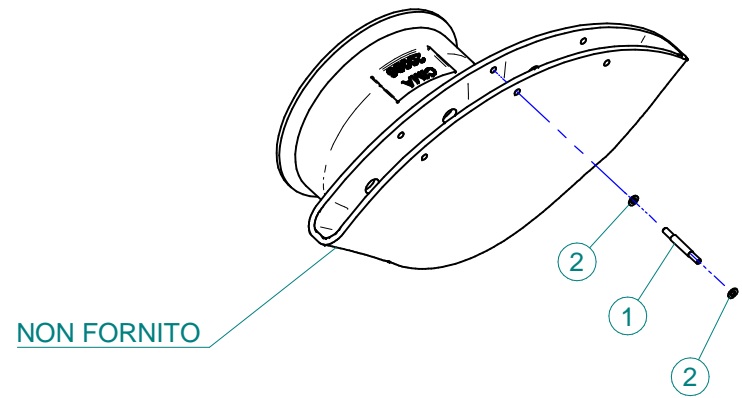
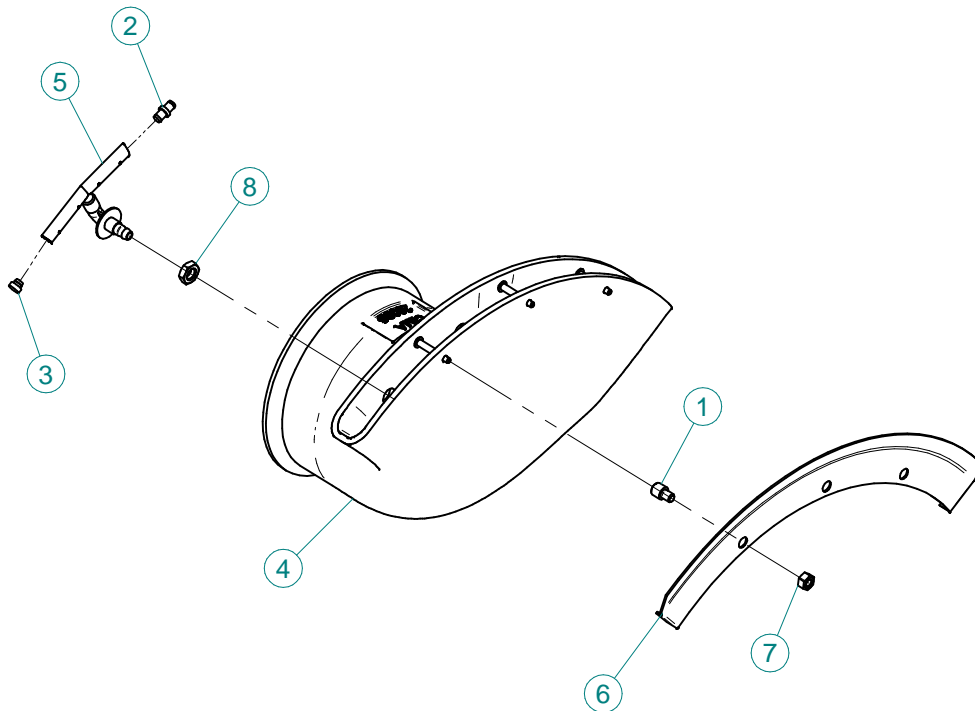
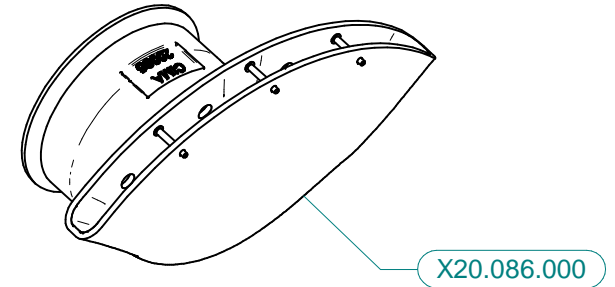
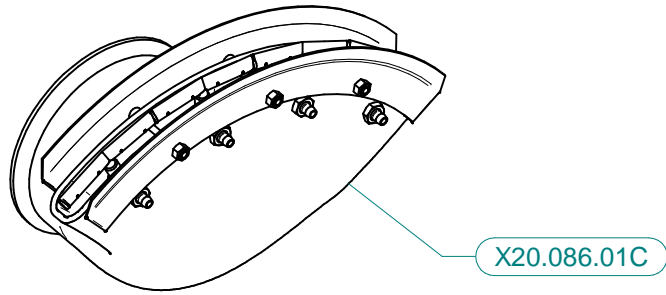
N°	Doc. Number	Titolo	Title	Q.tà
1	X02.186.002	PROLUNGA Ø 175 X 100	EXTENSION Ø 175 X 100	2
2	X05.616.000	COLLARE PER TUBI Ø 175	PIPE CLAMP Ø 175	4
3	X20.086.103C	VENTAGLIO DX D.175 COMPLETO PER TESTATE	COMPLETE FISHTAIL DX D.175 FOR SPRAYHEADS	1
4	X20.086.103C	VENTAGLIO SX D.175 COMPLETO PER TESTATE	COMPLETE FISHTAIL SX D.175 FOR SPRAYHEADS	1
5	X50.354.100	CURVA SBILENCA Ø250 PER VENTAGLI	CURVE D.250 FOR FISHTAIL	1
6	XD0.10.5587G	DADO M10 6S PG 5587 ZINC.	M10 6S BIG LEAD NUT 5587	4
7	XRP.010.030	RONDELLA PIANA F.LARGA D.10X30 ZINC.	10X30mm D. LARGE THREAD FLAT	8
8	XTE.010.035T	VITE TE UNI 5739-65 M10x35-8.8	SCREW TE UNI 5739-65 M10x35-8.8	4



N°	Doc. Number	Titolo	Title	Q.tà
1	X00.055.045	GIRELLO 3/4" GAS ALTO	3/4" GAS FLY NUT	4
2	X00.055.046	RACCORDO CURVO P.G. Ø17	CURVED UNION WITH R.H. Ø17	2
3	X02.002.000	RACCORDO DIRITTO 3/4" P.G.16	STRAIGHT UNION 3/4" R.H.16	2
4	X02.150.000	REGOLATORE A DISCO ROTANTE COMPLETO	ROTATION DISK REGULATION	2
5	X02.211.015	TUBO Ø16x23 L=150	HOSE Ø16x23 L=150	1
6	X02.211.015	TUBO Ø16x23 L=150	HOSE Ø16x23 L=150	1
7	X02.293.000	RIDUZIONE 1" M - 3/4" M	1" M - 3/4" M REDUCER NIPPLE	2
8	X02.349.000	GUARNIZIONE PIANA D.17X23X3	17X23X3 FLAT GASKET (G4000B)	4
9	XFC.022,5.024	FASCETTA COBRA SLO30756	KOBRA CLAMP SLO30756	4
10	XOR.000.117	OR D.13,1X2,62	13.1X2.62 O-RING GASKET	2



N°	Doc. Number	Titolo	Title	Q.tà
1	X02.008.000.A	DISTANZIALE PER DISTRIBUTORE TESTATE	SPACER FOR SPRAYHEADS LIQUID MANIFOLD	1
2	X02.008.304C	DISTRIBUTORE LIQUIDI A 4 RUBINETTI CON ANTIGOCCIA	FOUR TAPS LIQUID DISTRIBUTOR WITH ANTI-DRIP DEVICE	1
3	X02.030.010	GUARNIZIONE IN GOMMA D.24X13X3	GASKET D.24X13X3	1
4	X02.182.000	TAPPO 3/4" F.	FEMALE 3/4" CAP	1
5	X02.217.037	TUBO D.8x13 L=370	HOSE D.8x13 L=370	1
6	X02.217.037	TUBO D.8x13 L=370	HOSE D.8x13 L=370	1
7	X02.217.043	TUBO D.8x13 L=430	HOSE D.8x13 L=430	1
8	X02.217.052	TUBO D.8x13 L=520	HOSE D.8x13 L=520	1
9	X20.086.01C	VENTAGLIO D.175 CON TUBETTI	D.175 FISHTAIL WITH PIPES	1
10	XDOT.06.5587	DADO OTTONE M6	M6 BRASS NUT 5587	2
11	XFC.012,5.014	FASCETTA COBRA SL030705	KOBRA CLAMP SL030705	4
12	XFC.013,5.015	FASCETTA COBRA SL030710	KOBRA CLAMP SL030710	4
13	XRP.006.000	RONDELLA PIANA D.6 6592 ZINC.	6mm D. FLAT WASHER	4
14	XTE.006.030I	VITE TE UNI 5737-65 M6X30 INOX	INOX SCREW TE UNI 5737-65 M6X30	2





## X20.086.01C

N°	Doc. Number	Titolo	Title	Q.tà
1	X20.572.000	RIDUZIONE MASCHIO FEMMINA PER PROTEZIONE T. 2 V.	MALE - FEMALE REDUCTION	6
2	X20.082.000	NIPPLO SPECIALE PER TUBETTO SETTORE	SPECIAL NIPPLES FOR COPPER PIPE	3
3	X20.083.000	TAPPO CORTO PER TUBETTO A SET.L=4	SHORT TAP FOR PIPE	2
4	X20.086.000	VENTAGLIO D.175	D.175 FISHTAIL	1
5	X20.478.000	SETTORE PER VENTAGLI	PIPE FOR FISHTAILS	4
6	X20.571.000	PROTEZIONE PER VENTAGLI	FISHTAIL PROTECTION	2
7	XDOT.08.5587	DADO IN OTTONE M8	M8 BRASS NUT	6
8	XDOT.12.5589	DADO IN OTTONE M12 BASSO	LOWER BRASS NUT M12	4

## X20.086.000

N°	Doc. Number	Titolo	Title	Q.tà
1	X20.567.000	PRIGIONIERO PER VENTAGLI M5 L=52	STUD PIN M5 L=52	3
2	XRP.005.000	RONDELLA PIANA Ø5	WASHER Ø5	6



N°	Doc. Number	Titolo	Title	Q.tà
1	X02.147.500	COPPIA DI SEMICORPO REGOLATORE	REGULATOR HALF-BODY	1
2	X02.148.000	DISCO ROTANTE PER REGOLATORE	REGULATOR DISK	1
3	X02.349.000	GUARNIZIONE PIANA D.17X23X3	17X23X3 FLAT GASKET (G4000B)	1
4	XDF.OTT.006	DADO AD ALETTE IN OTTONE M6	BRASS M6 WING NUT	2
5	XOR.002.062	OR D.15,6X1,78	15.6X1.78 O-RING GASKET	2
6	XRP.006.001	RONDELLA PIANA D.6 INOX	WASHER D.6	2
7	XTE.006.030I	VITE TE M6X30 INOX 5739	BOLT TE M6X30 STAINLESS STEEL 5739	2



N°	Doc. Number	Titolo	Title	Q.tà
1	X00.227.01C	DISPOSITIVO ANTIGOCCIA	ANTI DRIP DEVICE	4
2	X02.008.000	DISTRIBUTORE LIQUIDO TESTATE	SPRAYHEADS LIQUID DISTRIBUTOR	1
3	X20.202.100	RUBINETTO F.1/4" M.18X1,5	TAP ASSEMBLY	4
4	XOR.000.117	OR D.13,1X2,62	13.1X2.62 O-RING GASKET	4