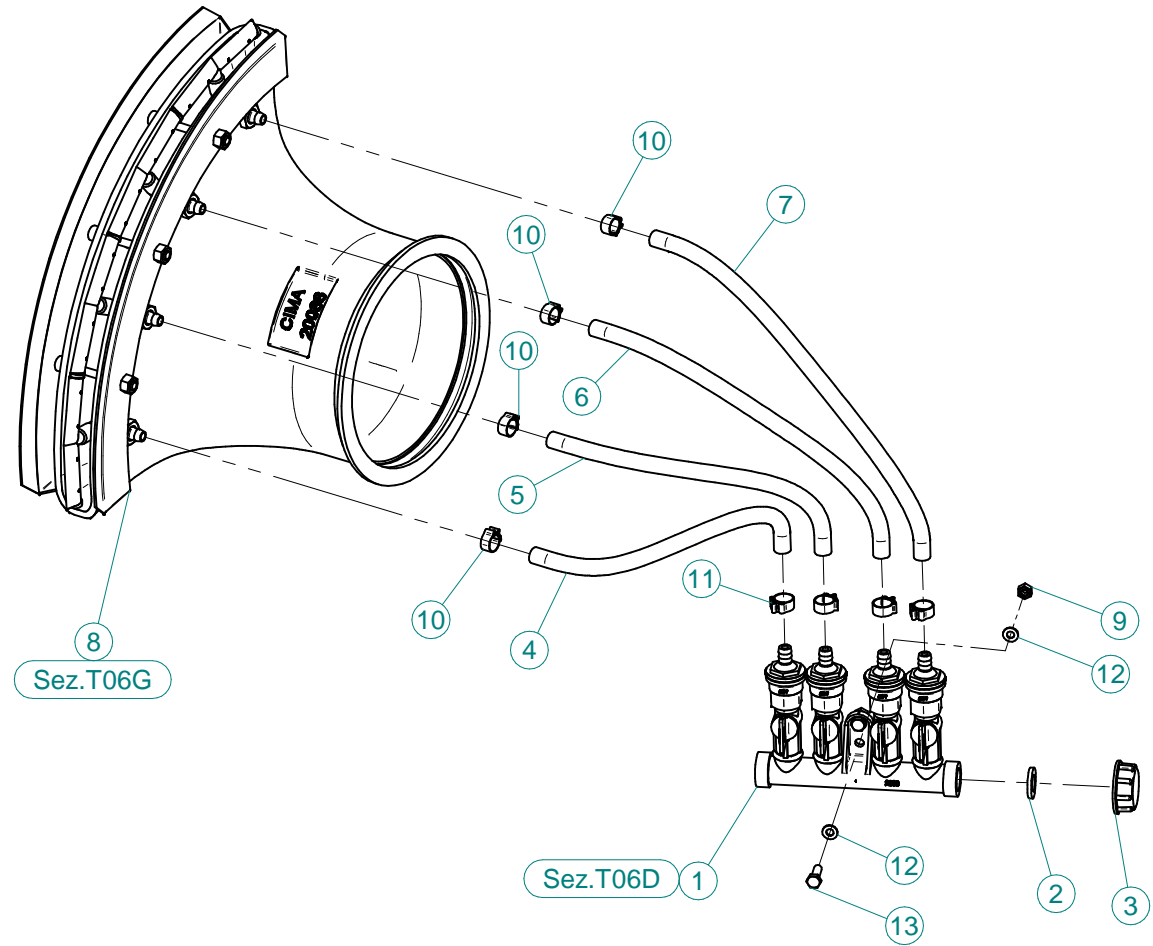
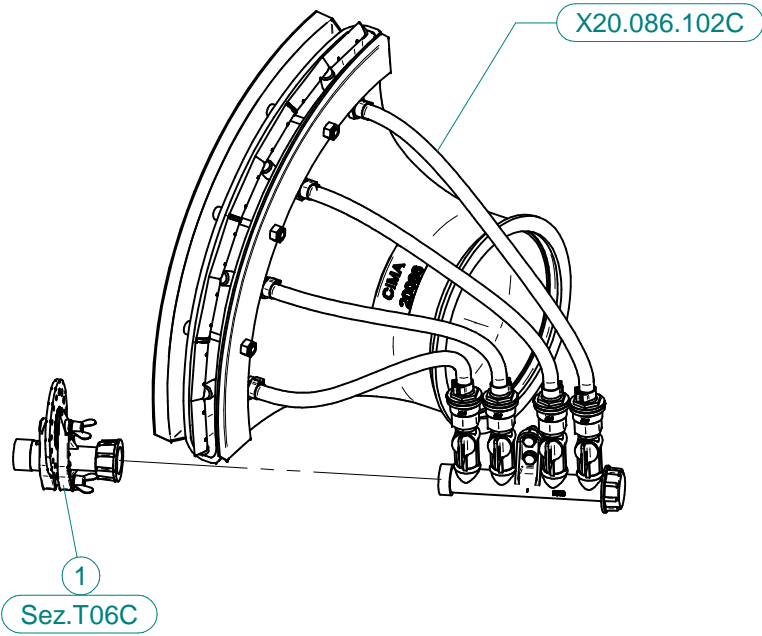


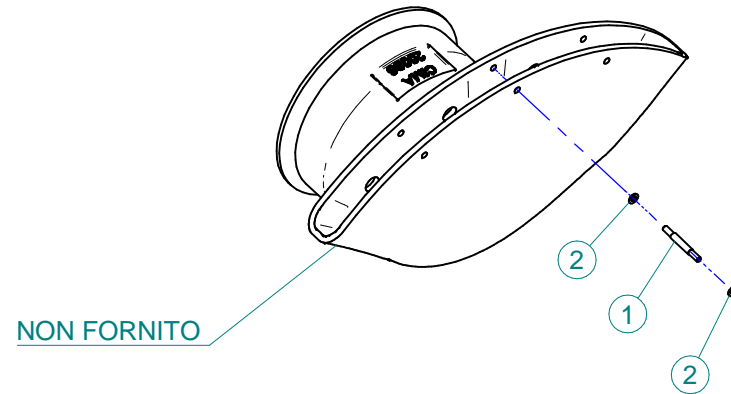
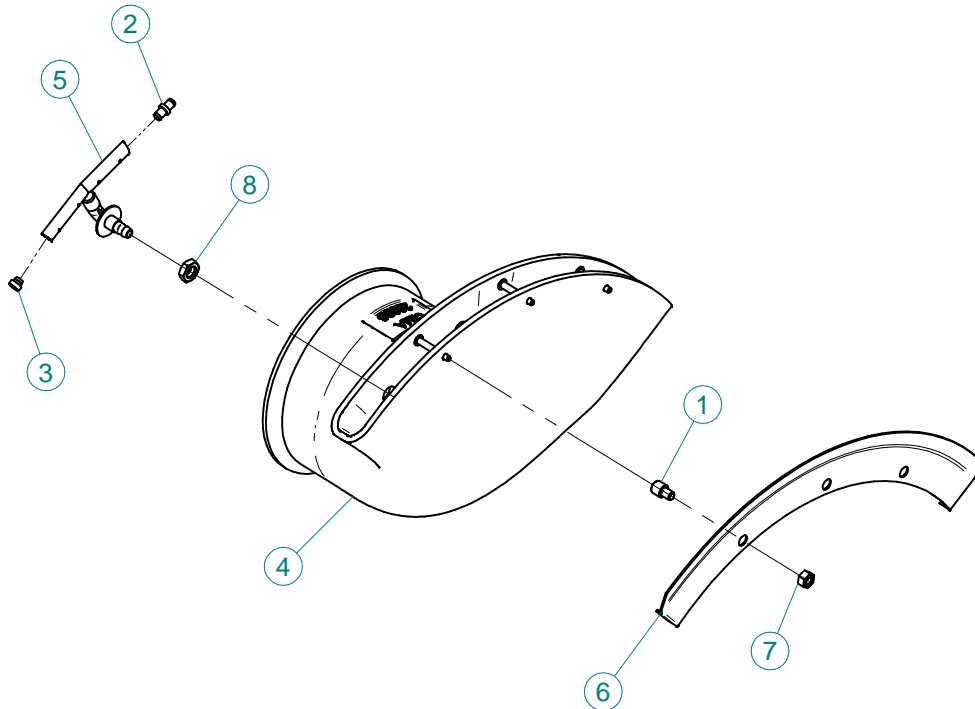
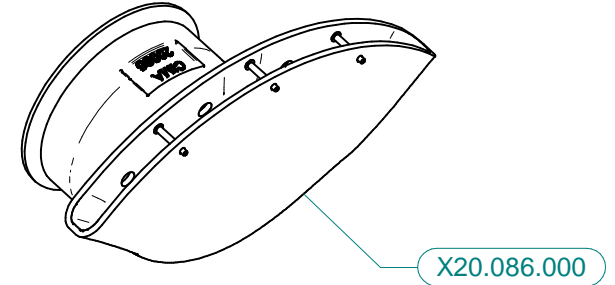
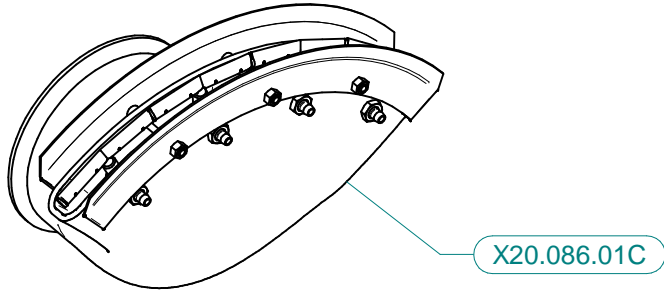
| N° | Doc. Number | Titolo | Title | Q.tà |
|----|--------------|---|---|------|
| 1 | X05.616.000 | COLLARE PER TUBI Ø 175 | PIPE CLAMP Ø 175 | 2 |
| 2 | X20.086.102C | VENTAGLIO DX D.175 COMPLETO PER TESTATE | COMPLETE FISHTAIL DX D.175 FOR SPRAYHEADS | 1 |
| 3 | X20.086.102C | VENTAGLIO SX D.175 COMPLETO PER TESTATE | COMPLETE FISHTAIL SX D.175 FOR SPRAYHEADS | 1 |
| 4 | X40.121.000 | CORPO TESTATA 2V D.175 CON USCITE D.175 | D.175 FISHTAIL BODY | 1 |
| 5 | XD0.10.5587G | DADO M10 6S PG 5587 ZINC. | M10 6S BIG LEAD NUT 5587 | 1 |
| 6 | XRP.010.030 | RONDELLA PIANA F.LARGA D.10X30 ZINC. | 10X30mm D. LARGE THREAD FLAT | 2 |
| 7 | XTE.010.030T | VITE TE UNI 5739-65 M10x30-8.8 | SCREW TE UNI 5739-65 M10x30-8.8 | 1 |



| N° | Doc. Number | Titolo | Title | Q.tà |
|----|-------------|-------------------------------------|--------------------------|------|
| 1 | X02.150.000 | REGOLATORE A DISCO ROTANTE COMPLETO | ROTATION DISK REGULATION | 2 |

X20.086.102C

| N° | Doc. Number | Titolo | Title | Q.tà |
|----|---------------|---|--|------|
| 1 | X02.008.304C | DISTRIBUTORE LIQUIDI A 4 RUBINETTI CON ANTIGOCCIA | FOUR TAPS LIQUID DISTRIBUTOR WITH ANTI-DRIP DEVICE | 1 |
| 2 | X02.030.010 | GUARNIZIONE IN GOMMA D.24X13X3 | GASKET D.24X13X3 | 1 |
| 3 | X02.182.000 | TAPPO 3/4" F. | FEMALE 3/4" CAP | 1 |
| 4 | X02.217.037 | TUBO Ø8x13 L=370 | HOSE Ø8x13 L=370 | 1 |
| 5 | X02.217.037 | TUBO Ø8x13 L=370 | HOSE Ø8x13 L=370 | 1 |
| 6 | X02.217.043 | TUBO Ø8x13 L=430 | HOSE Ø8x13 L=430 | 1 |
| 7 | X02.217.052 | TUBO D.8x13 L=520 | HOSE D.8x13 L=520 | 1 |
| 8 | X20.086.01C | VENTAGLIO D.175 CON TUBETTI | D.175 FISHTAIL WITH PIPES | 1 |
| 9 | XD0.06.5588G | DADO M6 6S PG 5588 ZINC. | M6 6S BIG LEAD NUT 5588 | 2 |
| 10 | XFC.012,5.014 | FASCETTA COBRA SL030705 | KOBRA CLAMP SL030705 | 4 |
| 11 | XFC.013,5.015 | FASCETTA COBRA SL030710 | KOBRA CLAMP SL030710 | 4 |
| 12 | XRP.006.000 | RONDELLA PIANA D.6 6592 ZINC. | 6mm D. FLAT WASHER | 4 |
| 13 | XTE.006.020T | VITE TE M6X20 5739 ZINC. | BOLT TE M6X20 5739 | 2 |

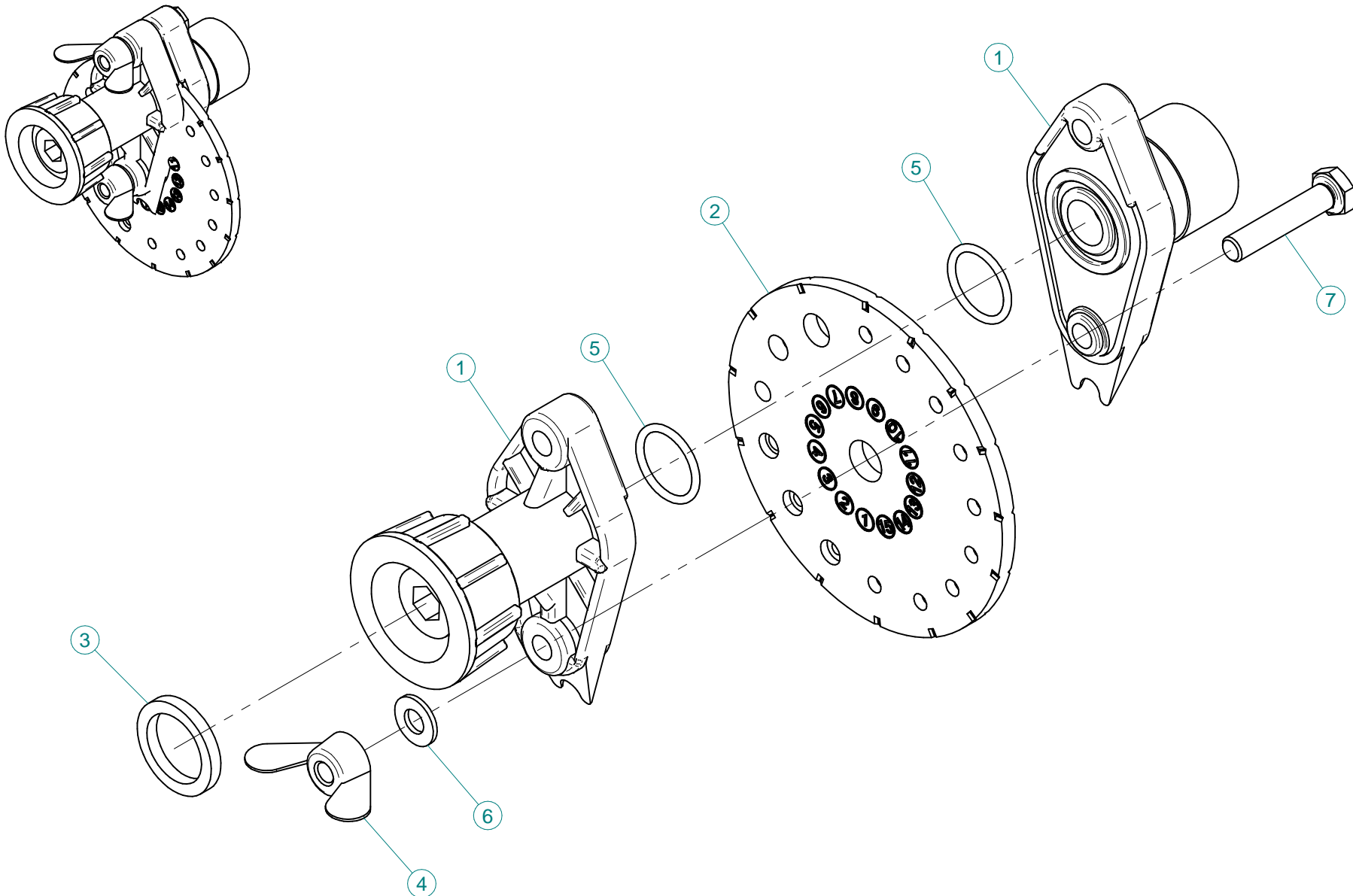


X20.086.01C

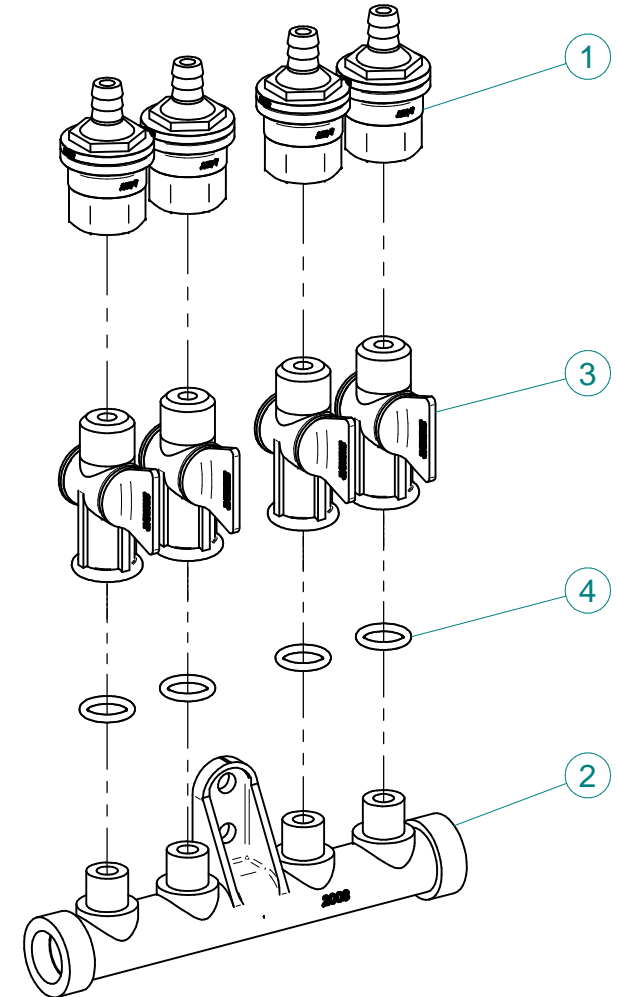
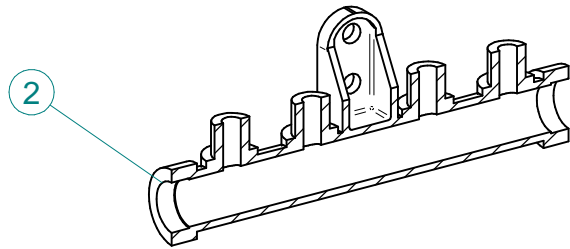
| N° | Doc. Number | Titolo | Title | Q.tà |
|----|--------------|--|---------------------------------|------|
| 1 | X20.572.000 | RIDUZIONE MASCHIO FEMMINA PER PROTEZIONE T. 2 V. | MALE - FEMALE REDUCTION | 6 |
| 2 | X20.082.000 | NIPPLO SPECIALE PER TUBETTO SETTORE | SPECIAL NIPPLES FOR COPPER PIPE | 3 |
| 3 | X20.083.000 | TAPPO CORTO PER TUBETTO A SET.L=4 | SHORT TAP FOR PIPE | 2 |
| 4 | X20.086.000 | VENTAGLIO D.175 | D.175 FISHTAIL | 1 |
| 5 | X20.478.000 | SETTORE PER VENTAGLI | PIPE FOR FISHTAILS | 4 |
| 6 | X20.571.000 | PROTEZIONE PER VENTAGLI | FISHTAIL PROTECTION | 2 |
| 7 | XDOT.08.5587 | DADO IN OTTONE M8 | M8 BRASS NUT | 6 |
| 8 | XDOT.12.5589 | DADO IN OTTONE M12 BASSO | LOWER BRASS NUT M12 | 4 |

X20.086.000

| N° | Doc. Number | Titolo | Title | Q.tà |
|----|-------------|----------------------------------|------------------|------|
| 1 | X20.567.000 | PRIGIONIERO PER VENTAGLI M5 L=52 | STUD PIN M5 L=52 | 3 |
| 2 | XRP.005.000 | RONDELLA PIANA Ø5 | WASHER Ø5 | 6 |



| N° | Doc. Number | Titolo | Title | Q.tà |
|----|--------------|--------------------------------|------------------------------------|------|
| 1 | X02.147.500 | COPPIA DI SEMICORPO REGOLATORE | REGULATOR HALF-BODY | 1 |
| 2 | X02.148.000 | DISCO ROTANTE PER REGOLATORE | REGULATOR DISK | 1 |
| 3 | X02.349.000 | GUARNIZIONE PIANA D.17X23X3 | 17X23X3 FLAT GASKET (G4000B) | 1 |
| 4 | XDF.OTT.006 | DADO AD ALETTE IN OTTONE M6 | BRASS M6 WING NUT | 2 |
| 5 | XOR.002.062 | OR D.15,6X1,78 | 15.6X1.78 O-RING GASKET | 2 |
| 6 | XRP.006.001 | RONDELLA PIANA D.6 INOX | WASHER D.6 | 2 |
| 7 | XTE.006.030I | VITE TE M6X30 INOX 5739 | BOLT TE M6X30 STAINLESS STEEL 5739 | 2 |



| N° | Doc. Number | Titolo | Title | Q.tà |
|----|-------------|------------------------------|-------------------------------|------|
| 1 | X00.227.01C | DISPOSITIVO ANTIGOCCIA | ANTI DRIP DEVICE | 4 |
| 2 | X02.008.000 | DISTRIBUTORE LIQUIDO TESTATE | SPRAYHEADS LIQUID DISTRIBUTOR | 1 |
| 3 | X20.202.100 | RUBINETTO F.1/4" M.18X1,5 | TAP ASSEMBLY | 4 |
| 4 | XOR.000.117 | OR D.13,1X2,62 | 13.1X2.62 O-RING GASKET | 4 |