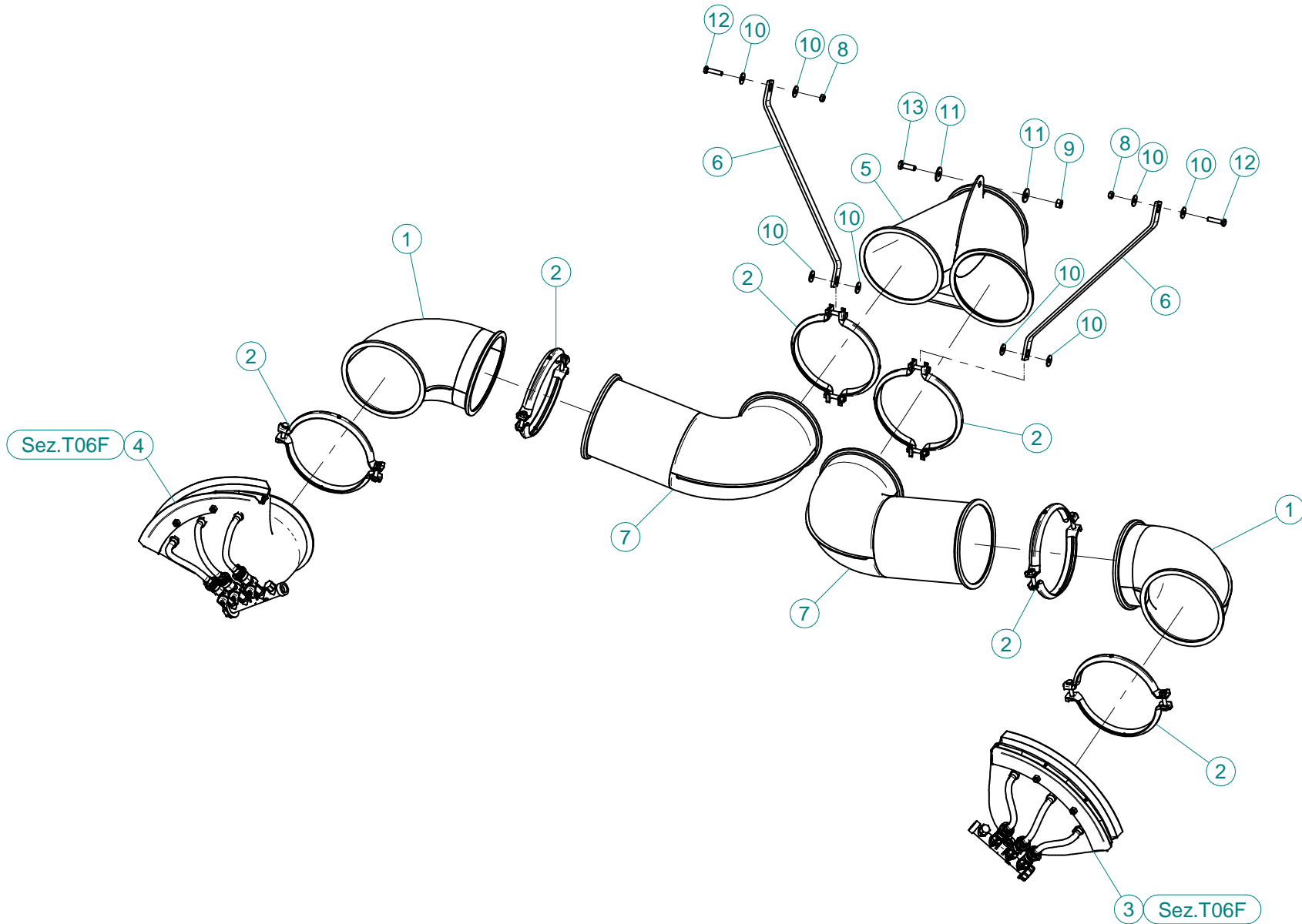


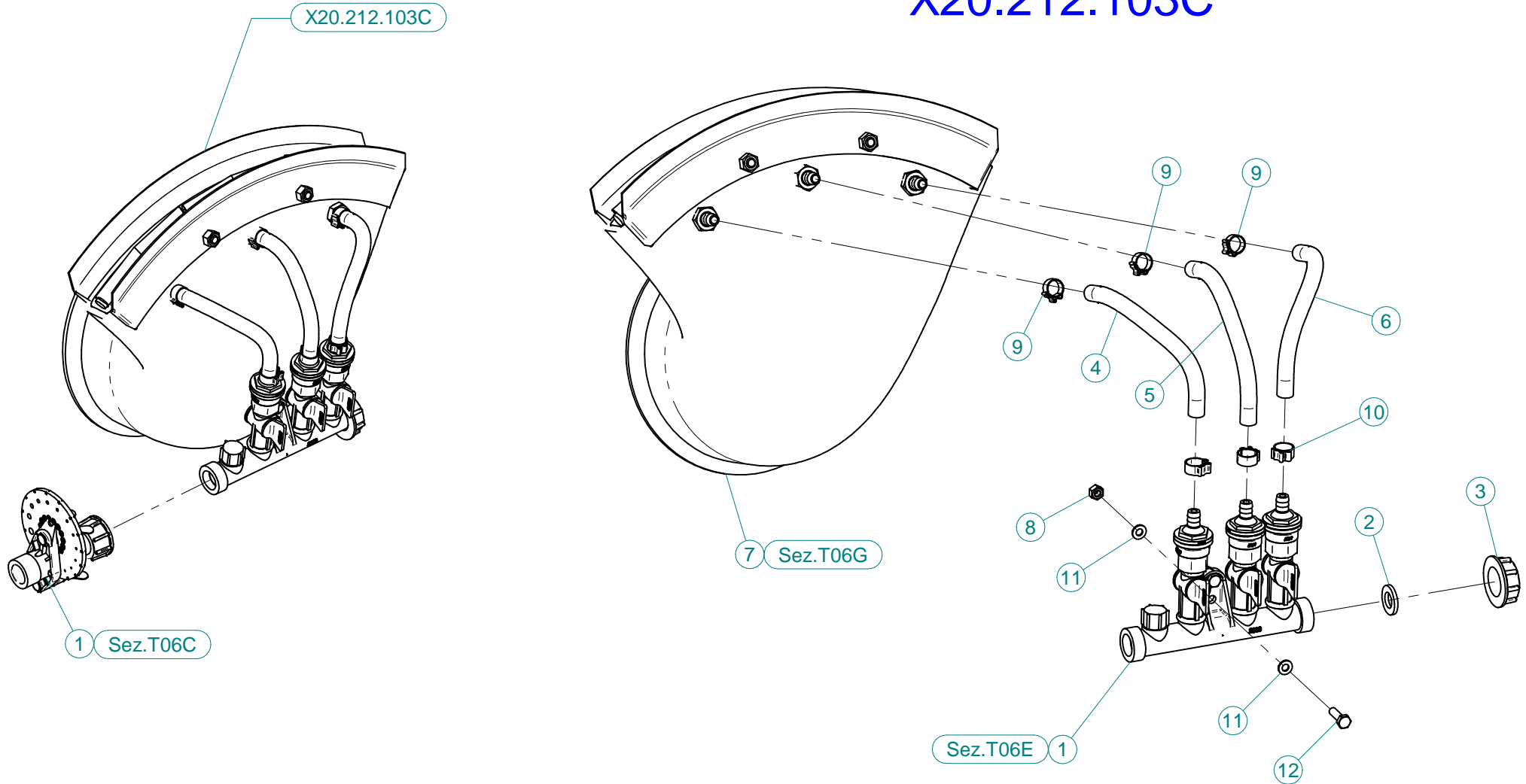
Sez. T03
Condotto dell'aria
Air duct

Sez. T06F
Circuito idraulico
Plumbing of liquids



N°	Doc. Number	Titolo	Title	Q.tà
1	X05.615.800	CURVA D.175 90°	ELBOW D.175 90°	2
2	X05.616.000	COLLARE PER TUBI Ø 175	PIPE CLAMP Ø 175	6
3	X20.212.103C	VENTAGLIO DX D.175 COMPLETO PER TESTATA	COMPLETE FISHTAIL DX D.175 FOR SPRAYHEADS	1
4	X20.212.103C	VENTAGLIO SX D.175 COMPLETO PER TESTATA	COMPLETE FISHTAIL SX D.175 FOR SPRAYHEADS	1
5	X40.121.100	CORPO TESTATA 2 VENTAGLI CON PROLUNGHE	BODY Ø175 WITH 2 OUTLETS Ø175	1
6	X40.397.100	PIATTO DI ANCORAGGIO	PLATE	2
7	X50.615.000	CURVA D.175 90° CON PROLUNGA	LONG ELBOW D.175 90°	2
8	XD0.08.5588G	DADO M8 6S PG 5588 ZINC.	M8 6S BIG LEAD NUT 5588	2
9	XD0.10.5587G	DADO M10 6S PG 5587 ZINC.	M10 6S BIG LEAD NUT 5587	1
10	XRP.008.024	RONDELLA PIANA F.LARGA D.8X24 ZINC.	WASHER D.8X24	8
11	XRP.010.030	RONDELLA PIANA F.LARGA D.10X30 ZINC.	10X30mm D. LARGE THREAD FLAT	2
12	XTE.008.035T	VITE TE M8X35 5739 ZINC.	BOLT TE M8X35 5739	2
13	XTE.010.030T	VITE TE UNI 5739-65 M10x30-8.8	SCREW TE UNI 5739-65 M10x30-8.8	1

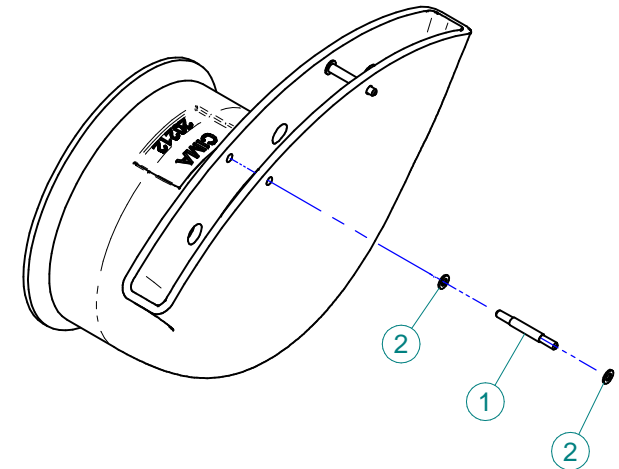
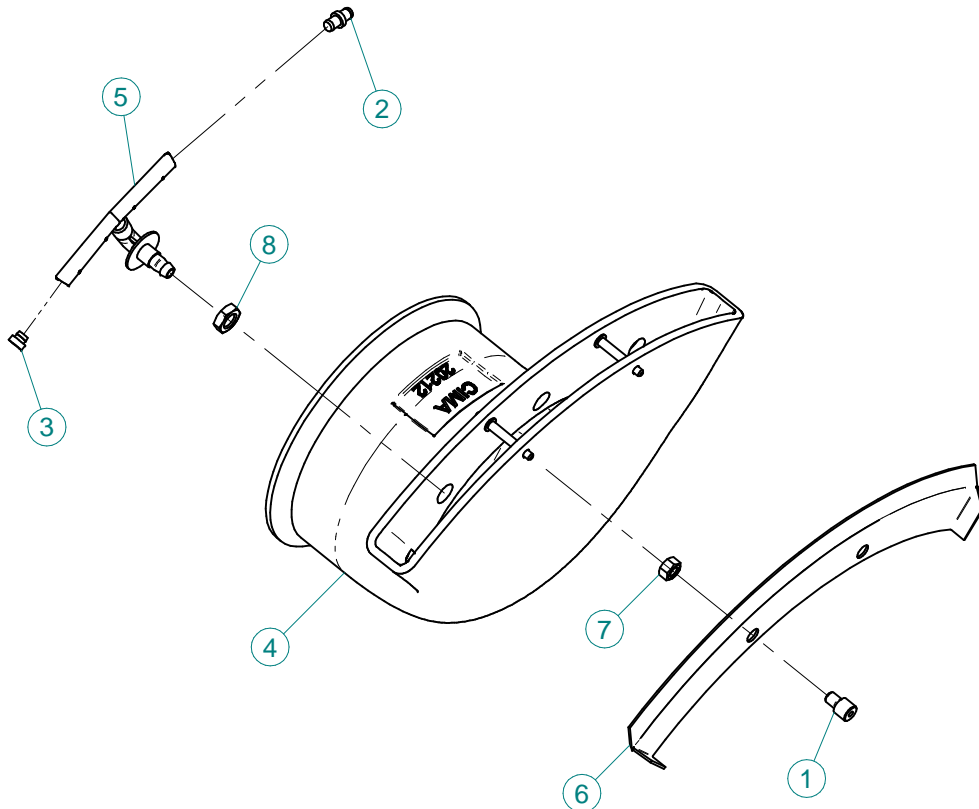
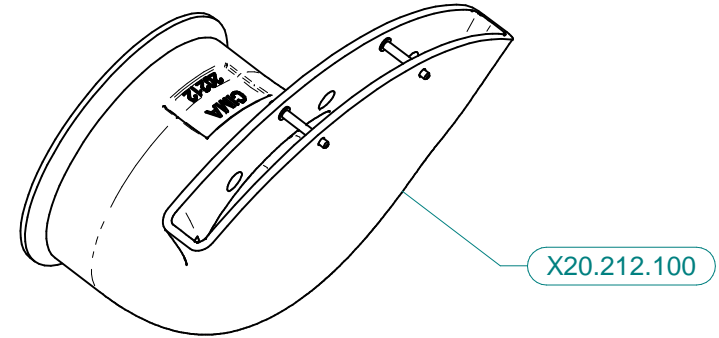
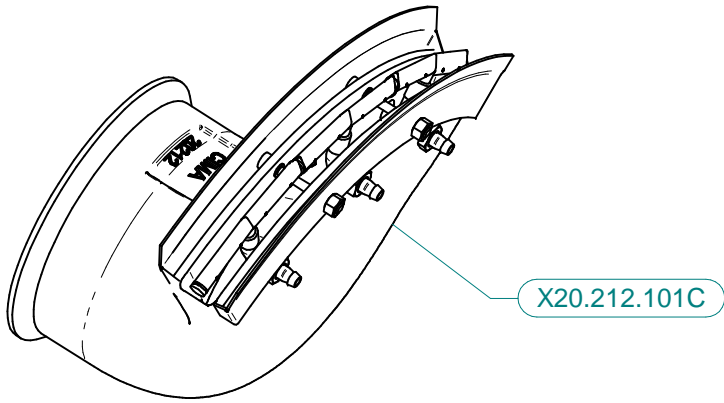
X20.212.103C



N°	Doc. Number	Titolo	Title	Q.tà
1	X02.150.000	REGOLATORE A DISCO ROTANTE COMPLETO	ROTATION DISK REGULATION	2

X20.212.103C

N°	Doc. Number	Titolo	Title	Q.tà
1	X02.008.303C	DISTRIBUTORE LIQUIDI A 3 RUBINETTI	3 TAPS LIQUID MANIFOLD	1
2	X02.030.010	GUARNIZIONE IN GOMMA D.24X13X3	GASKET D.24X13X3	1
3	X02.182.000	TAPPO 3/4" F.	FEMALE 3/4" CAP	1
4	X02.217.020	TUBO D.8x13 L=200	HOSE D.8x13 L=200	1
5	X02.217.020	TUBO D.8x13 L=200	HOSE D.8x13 L=200	1
6	X02.217.020	TUBO D.8x13 L=200	HOSE D.8x13 L=200	1
7	X20.212.101C	VENTAGLIO D 175 COMPLETO	D. 175 FISHTAIL COMPLETE	2
8	XD0.06.5588G	DADO M6 6S PG 5588 ZINC.	M6 6S BIG LEAD NUT 5588	2
9	XFC.012,5.014	FASCETTA COBRA SL030705	KOBRA CLAMP SL030705	3
10	XFC.013,5.015	FASCETTA COBRA SL030710	KOBRA CLAMP SL030710	3
11	XRP.006.000	RONDELLA PIANA D.6 6592 ZINC.	6mm D. FLAT WASHER	4
12	XTE.006.020T	VITE TE M6X20 5739 ZINC.	BOLT TE M6X20 5739	2

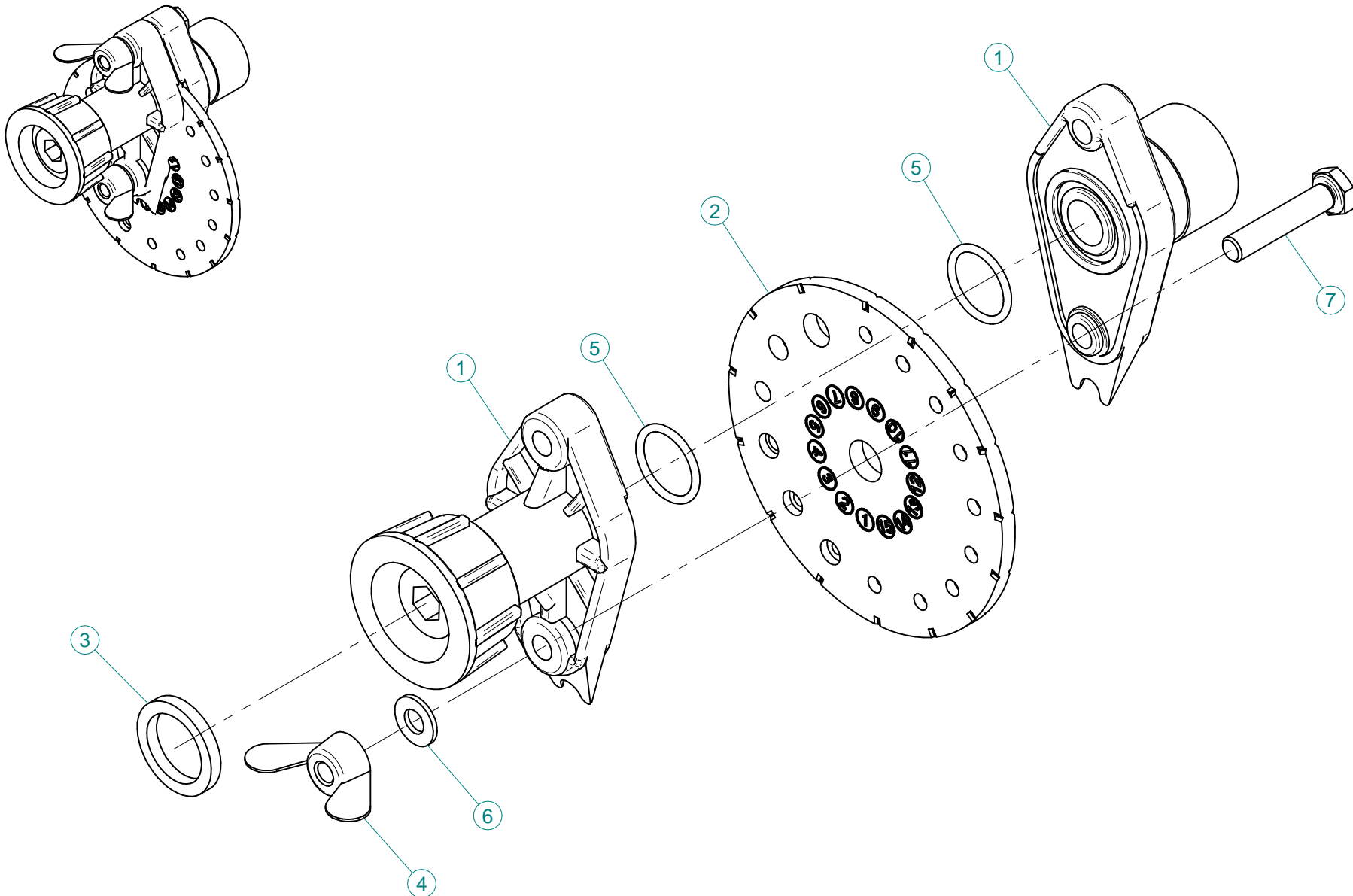


X20.212.101C

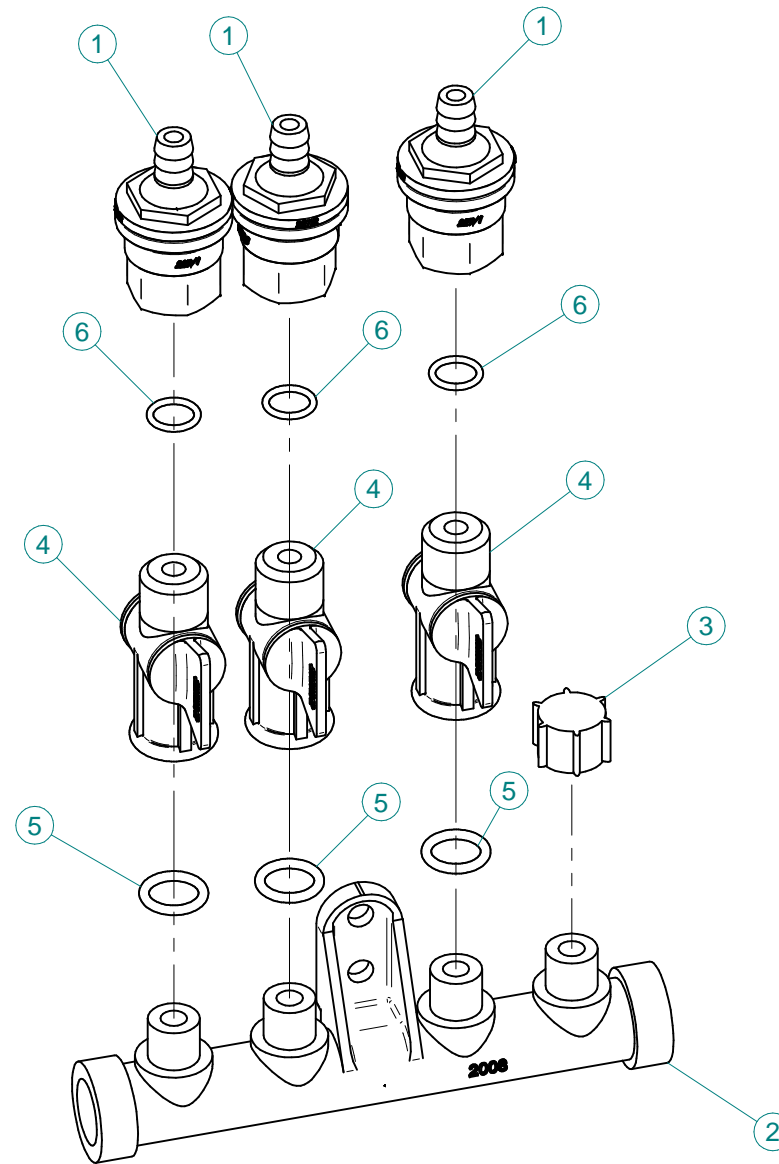
N°	Doc. Number	Titolo	Title	Q.tà
1	X20.572.000	RIDUZIONE MASCHIO FEMMINA PER PROTEZIONE T. 2 V.	MALE - FEMALE REDUCTION	4
2	X20.082.000	NIPPLO SPECIALE PER TUBETTO SETTORE	SPECIAL NIPPLES FOR COPPER PIPE	2
3	X20.083.000	TAPPO CORTO PER TUBETTO A SET.L=4	SHORT TAP FOR PIPE	2
4	X20.212.100	VENTAGLIO D.175 PER 3 SETTORI COMPLETI ESTERNI	3 COMPLETE SECTORS D. 175 FISHTAIL	1
5	X20.478.000	SETTORE PER VENTAGLI	PIPE FOR FISHTAILS	3
6	X20.635.000	PROTEZIONE PER VENTAGLI IN POLIETILENE	PROTECTION FOR FISHTAIL	2
7	XDOT.08.5587	DADO IN OTTONE M8	M8 BRASS NUT	4
8	XDOT.12.5589	DADO IN OTTONE M12 BASSO	LOWER BRASS NUT M12	3

X20.212.100

N°	Doc. Number	Titolo	Title	Q.tà
1	X20.567.000	PRIGIONIERO PER VENTAGLI M5 L=52	STUD PIN M5 L=52	2
2	XRP.005.000	RONDELLA PIANA Ø5	WASHER Ø5	4



N°	Doc. Number	Titolo	Title	Q.tà
1	X02.147.500	COPPIA DI SEMICORPO REGOLATORE	REGULATOR HALF-BODY	1
2	X02.148.000	DISCO ROTANTE PER REGOLATORE	REGULATOR DISK	1
3	X02.349.000	GUARNIZIONE PIANA D.17X23X3	17X23X3 FLAT GASKET (G4000B)	1
4	XDF.OTT.006	DADO AD ALETTE IN OTTONE M6	BRASS M6 WING NUT	2
5	XOR.002.062	OR D.15,6X1,78	15.6X1.78 O-RING GASKET	2
6	XRP.006.001	RONDELLA PIANA D.6 INOX	WASHER D.6	2
7	XTE.006.030I	VITE TE M6X30 INOX 5739	BOLT TE M6X30 STAINLESS STEEL 5739	2



N°	Doc. Number	Titolo	Title	Q.tà
1	X00.227.01C	DISPOSITIVO ANTIGOCCIA	ANTI DRIP DEVICE	3
2	X02.008.000	DISTRIBUTORE LIQUIDO TESTATE	SPRAYHEADS LIQUID DISTRIBUTOR	1
3	X02.013.000	TAPPO CIMA G 1/4" F.	PLUG G 1/4"	1
4	X20.202.100	RUBINETTO F.1/4" M.18X1,5	TAP ASSEMBLY	3
5	XOR.000.117	OR D.13,1X2,62	13.1X2.62 O-RING GASKET	3
6	XOR.002.043	OR 10,82X1,78	O-Ring 10,82X1,78	3