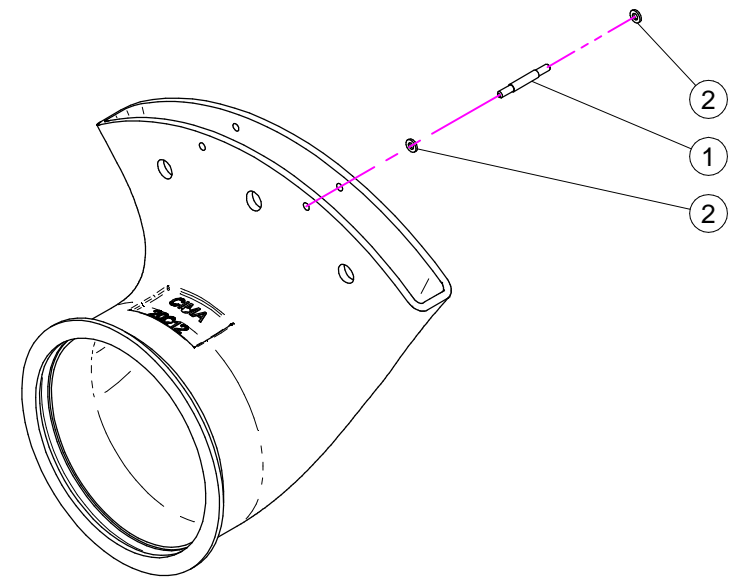
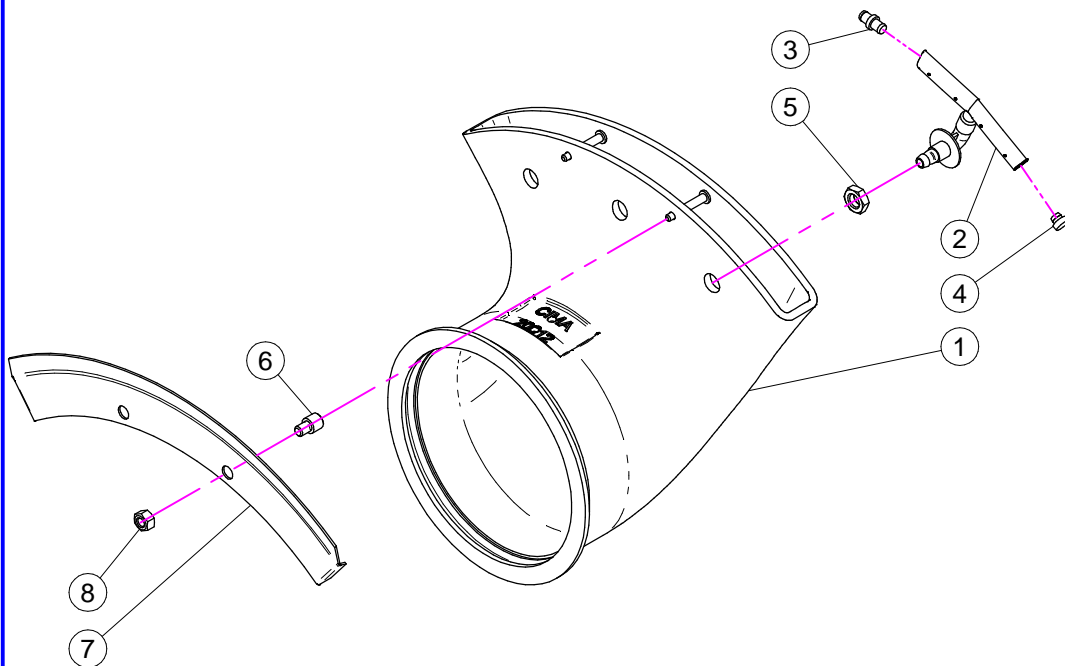
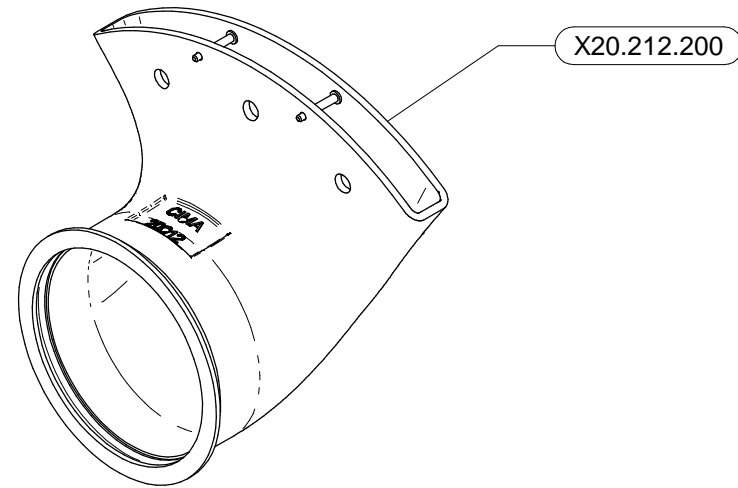
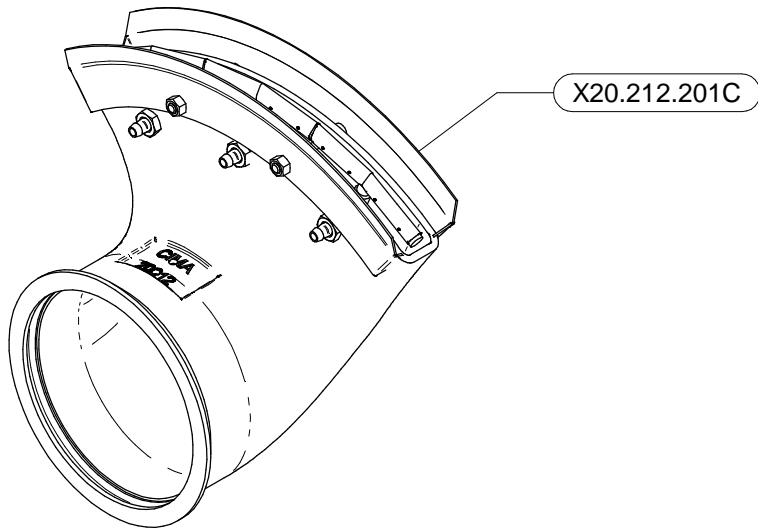


N°	Doc. Number	Titolo	Title	Q.tà	Note
1	X40.121.000	CORPO TESTATA 2V D.175 CON USCITE D.175	D.175 FISHTAIL BODY	1	
2	X20.212.302C	VENTAGLIO D.175 COMPLETO	D.175 COMPLETE FISHTAIL	2	
3	X05.616.000	COLLARE PER TUBI D.175	PIPE CLAMP D.175	2	

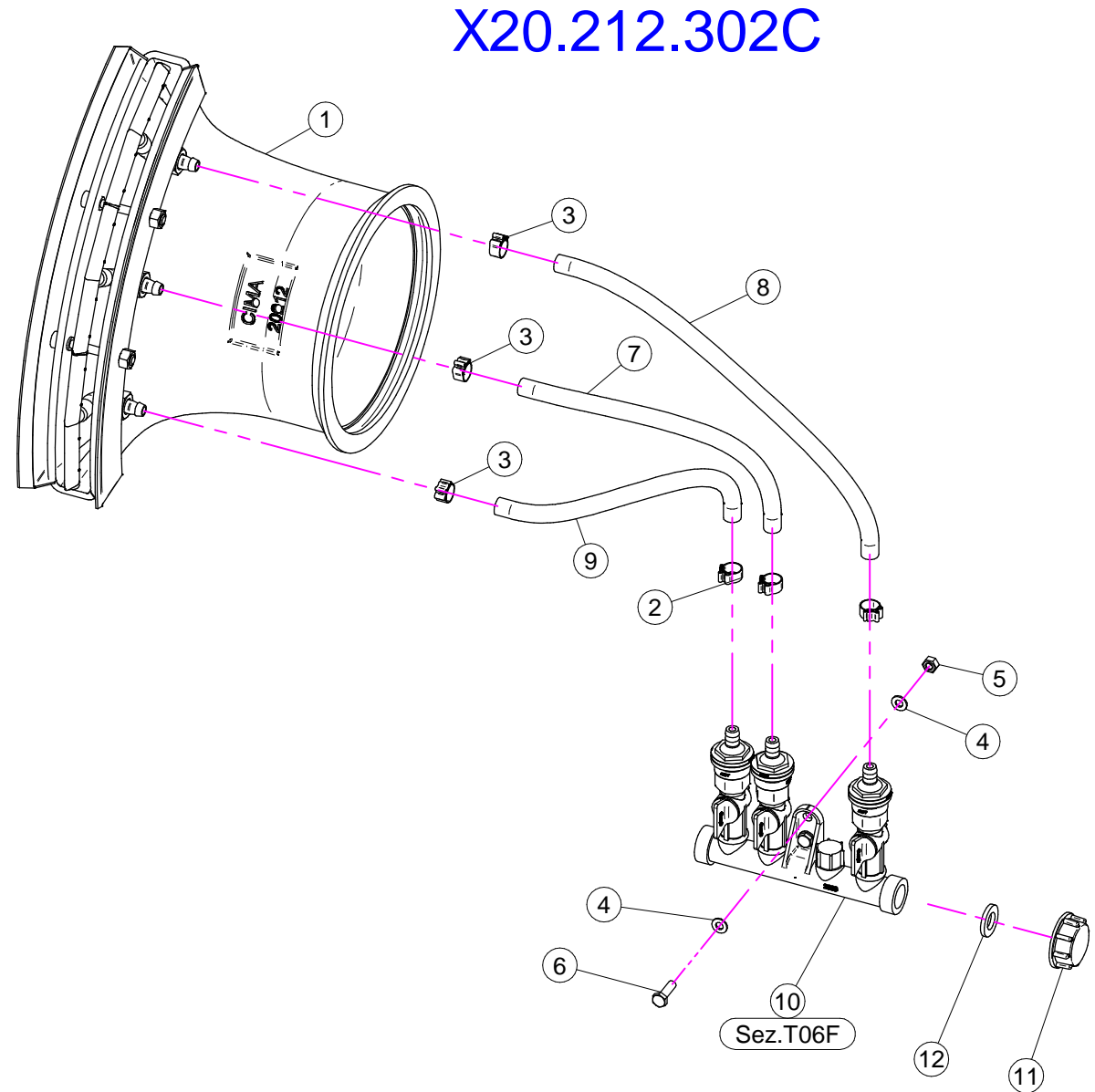
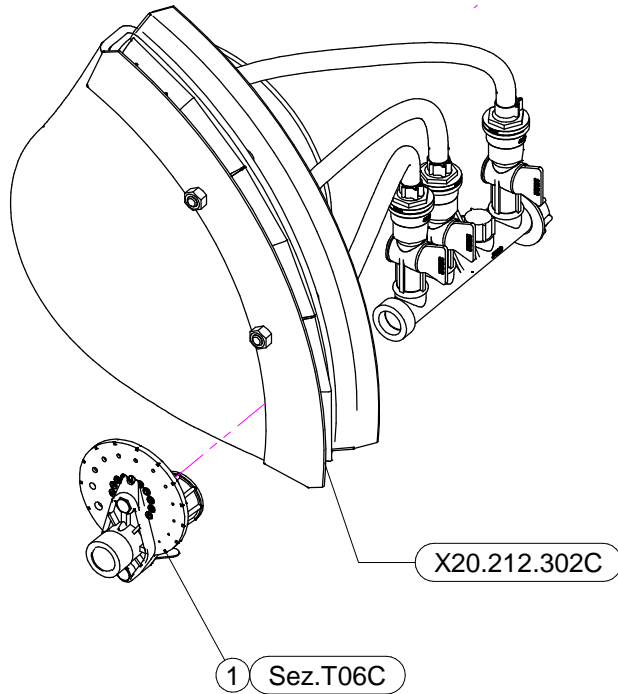


X20.212.201C

N°	Doc. Number	Titolo	Title	Q.tà	Note
1	X20.212.200	VENTAGLIO D.175 PER 3 SETTORI COMPLETI INTERNI	3 COMPLETE SECTORS D. 175 FISHTAIL	1	
2	X20.478.000	SETTORE PER VENTAGLI	PIPE FOR FISHTAILS	3	
3	X20.082.000	NIPPLO SPECIALE PER TUBETTO SETTORE	SPECIAL NIPPLES FOR COPPER PIPE	2	
4	X20.083.000	TAPPO CORTO PER TUBETTO A SET.L=4	SHORT TAP FOR PIPE	2	
5	XDOT.12.5589	DADO IN OTTONE M12 BASSO	LOWER BRASS NUT M12	3	
6	X20.572.000	RIDUZIONE MASCHIO FEMMINA PER PROTEZIONE T. 2 V.	MALE - FEMALE REDUCTION	4	
7	X20.635.000	PROTEZIONE PER VENTAGLI IN POLIETILENE	PROTECTION FOR FISHTAIL	2	
8	XDOT.08.5587	DADO IN OTTONE M8	M8 BRASS NUT	4	

X20.212.200

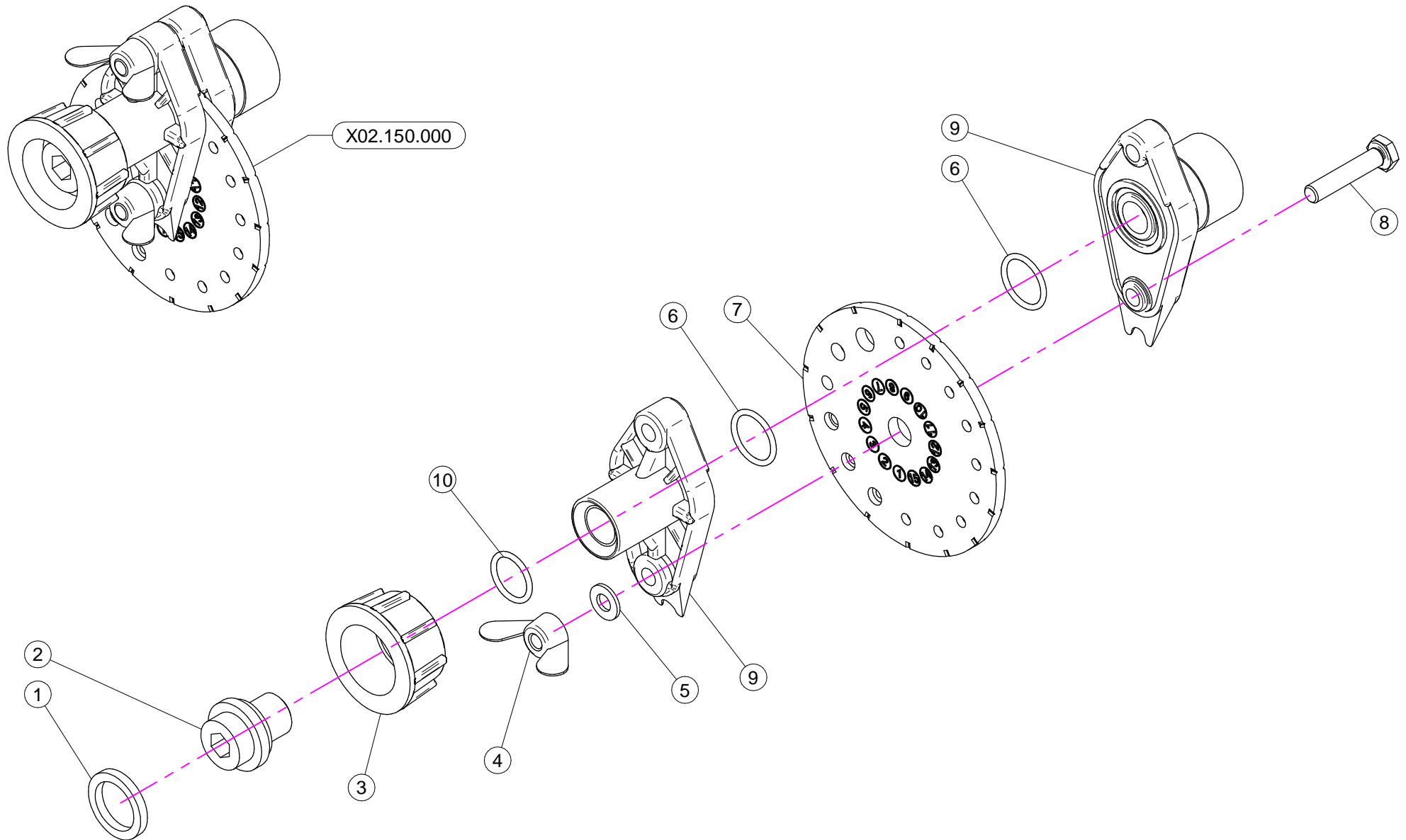
N°	Doc. Number	Titolo	Title	Q.tà	Note
1	X20.567.000	PRIGIONIERO PER VENTAGLI M5 L=52	STUD PIN M5 L=52	2	
2	XRP.005.000	RONDELLA PIANA D.5	WASHER D.5	4	



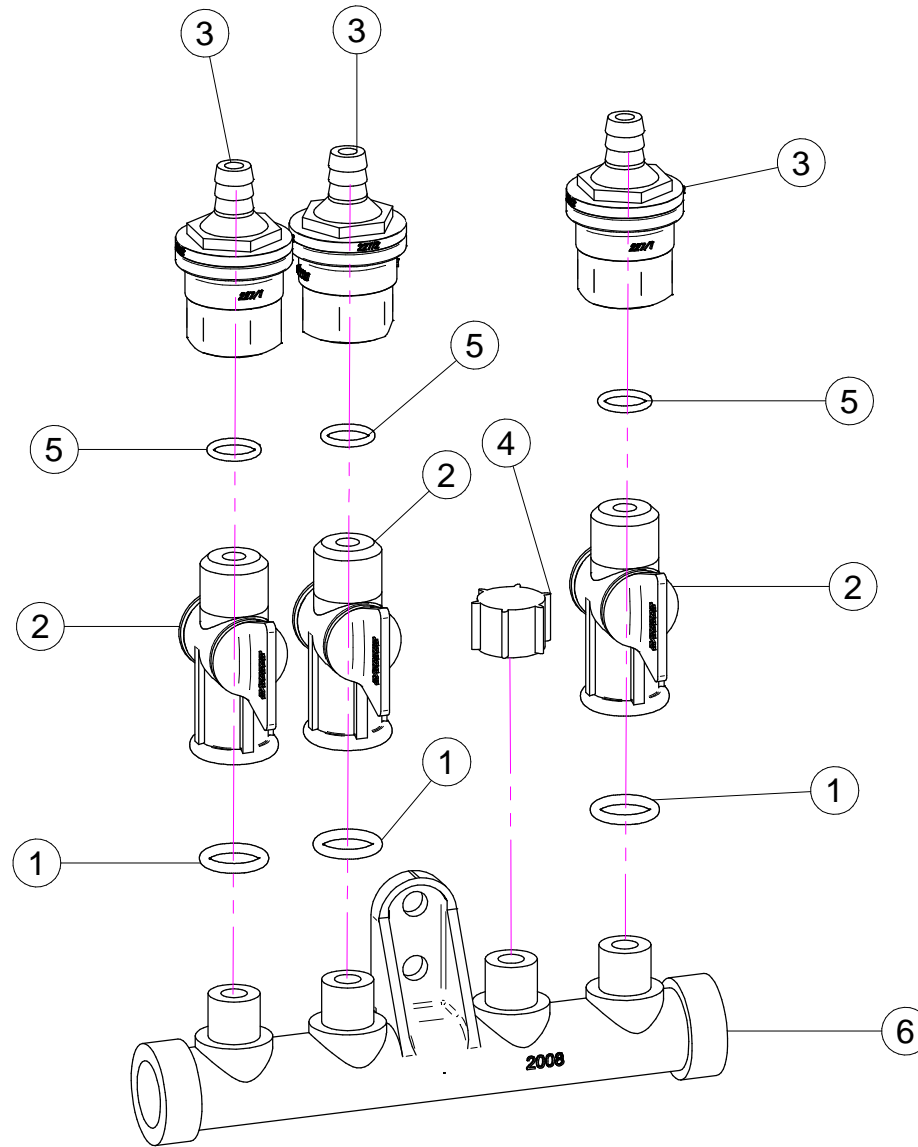
N°	Doc. Number	Titolo	Title	Q.tà	Note
1	X02.150.000	REGOLATORE A DISCO ROTANTE COMPLETO	ROTATION DISK REGULATION	2	

X20.212.302C

N°	Doc. Number	Titolo	Title	Q.tà	Note
1	X20.212.201C	VENTAGLIO D 175 COMPLETO	D. 175 FISHTAIL COMPLETE	1	
2	XFC.013.5.015	FASCETTA COBRA SLO30710	KOBRA CLAMP	3	
3	XFC.012.5.014	FASCETTA COBRA SLO30705	KOBRA CLAMP	3	
4	XRP.006.000	RONDELLA PIANA D. 6	WASHER D.6	4	
5	XD0.06.5588G	DADO M6	NUT M6	2	
6	XTE.006.020T	VITE TE M6 x 20	SCREW TE M6 x 20	2	
7	X02.217.033	TUBO D.8 x 13 L= 33 cm	HOSE D.8 x 13 L=33 cm	1	
8	X02.217.042	TUBO D.8 x 13 L=42 cm	HOSE D.8 x 13 L=42 cm	1	
9	X02.217.033	TUBO D.8 x 13 L= 33 cm	HOSE D.8 x 13 L= 33 cm	1	
10	X02.008.303C	DISTRIBUTORE LIQUIDI A 3 RUBINETTI	3 TAPS LIQUID MANIFOLD	1	
11	X02.182.000	TAPPO 3/4" FEMMINA	FEMALE 3/4" CAP	1	
12	X02.030.010	GUARNIZIONE TAPPO DISTRIBUTORE	GASKET	1	



N°	Doc. Number	Titolo	Title	Q.tà	Note
1	X02.349.000	GUARNIZIONE PIANA D.17X23X3	17X23X3 FLAT GASKET	1	
2	X02.117.000	NIPPLO M14X1.5/D.17	ADAPTOR NIPPLE	1	
3	X00.055.045	GIRELLO 3/4" GAS	3/4" FLY NUT	1	
4	XDF.OTT.006	DADO AD ALETTE IN OTTONE M6	WING NUT M6	2	
5	XRP.006.000	RONDELLA PIANA D. 6	WASHER D.6	2	
6	XOR.002.062	OR D.15.6X1.78	D.15.6X1.78 OR	2	
7	X02.148.000	DISCO ROTANTE PER REGOLATORE	REGULATOR DISK	1	
8	XTE.006.030I	VITE TE M6X30 INOX	INOX M6X30 BOLT	2	
9	X02.147.500	COPPIA DI SEMICORPO REGOLATORE	REGULATOR HALF-BODY	1	
10	XOR.002.050	OR 12,43 x 1,78 NBR70	12,43 x 1,78 NBR70 O-RING GASKET	1	



N°	Doc. Number	Titolo	Title	Q.tà
1	XOR.000.117	OR D. 13,1x18,34x2,62	13,1x18,34x2;62 O-RING GASKET	3
2	X20.202.100	RUBINETTO P.G. D.10 F. 1/4" GAS TAGLIATO	TAP ASSEMBLY	3
3	X00.227.01C	DISPOSITIVO ANTIGOCCIA	ANTDRIP VALVE	3
4	X02.013.000	TAPPO CIMA G 1/4" F.	PLUG G 1/4"	1
5	XOR.002.043	OR 10.82X14.38X1.78 NBR70	10.82X14.38X1.78 NBR70 O-RING GASKET	3
6	X02.008.000	DISTRIBUTORE LIQUIDO TESTATE	SPRAYHEADS LIQUID MANIFOLD	1