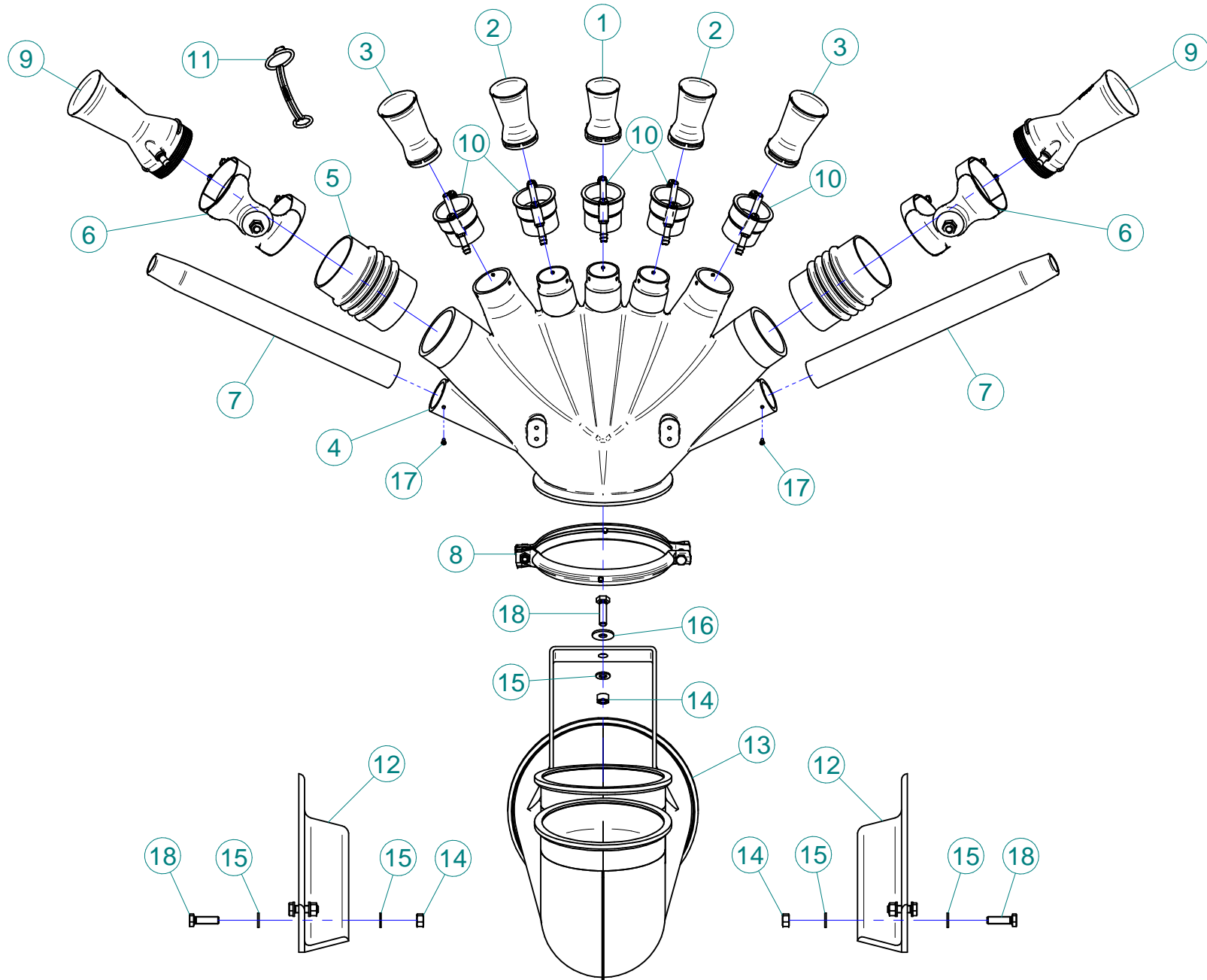
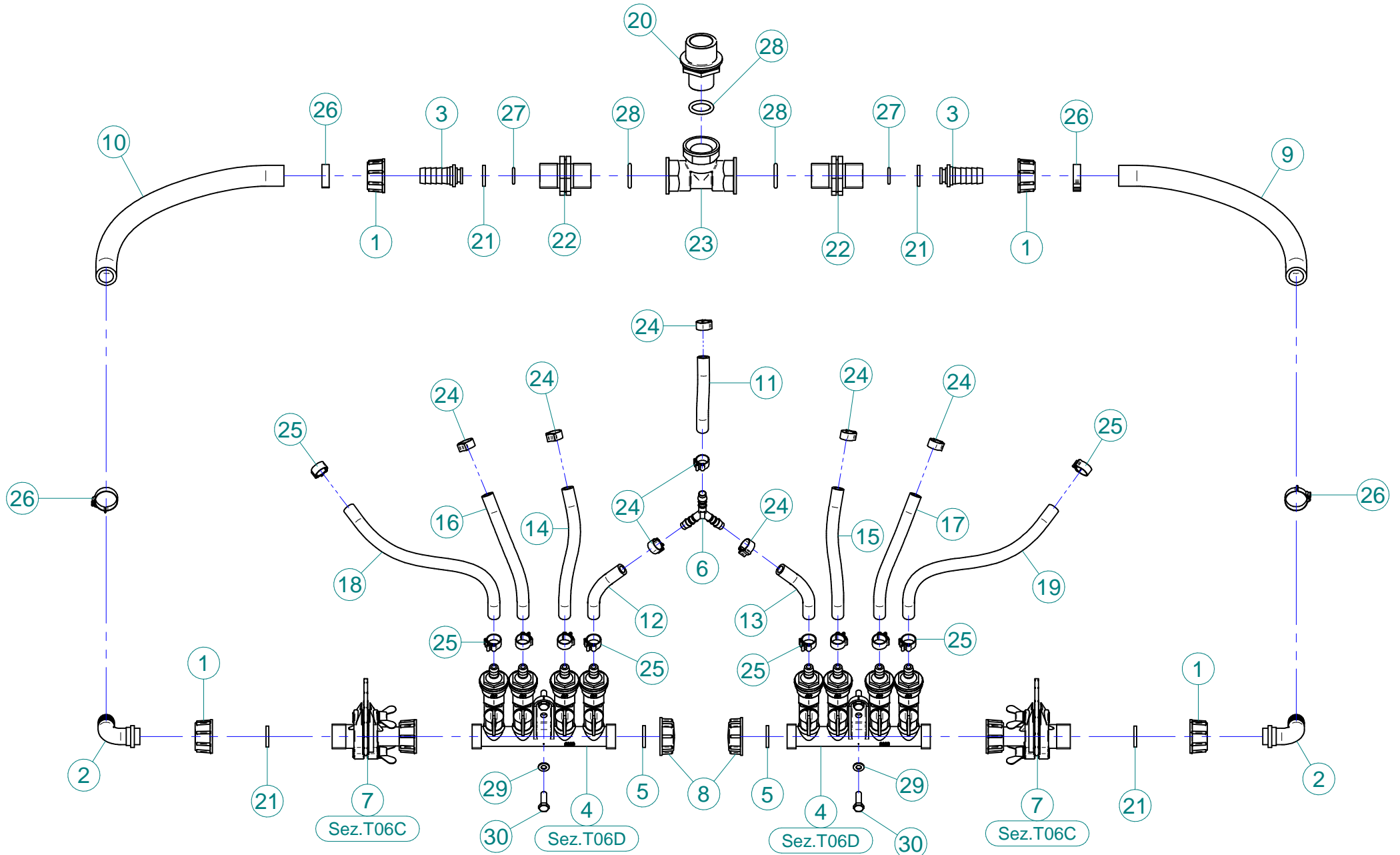


Sez. T06
Circuito idraulico
Plumbing of liquids

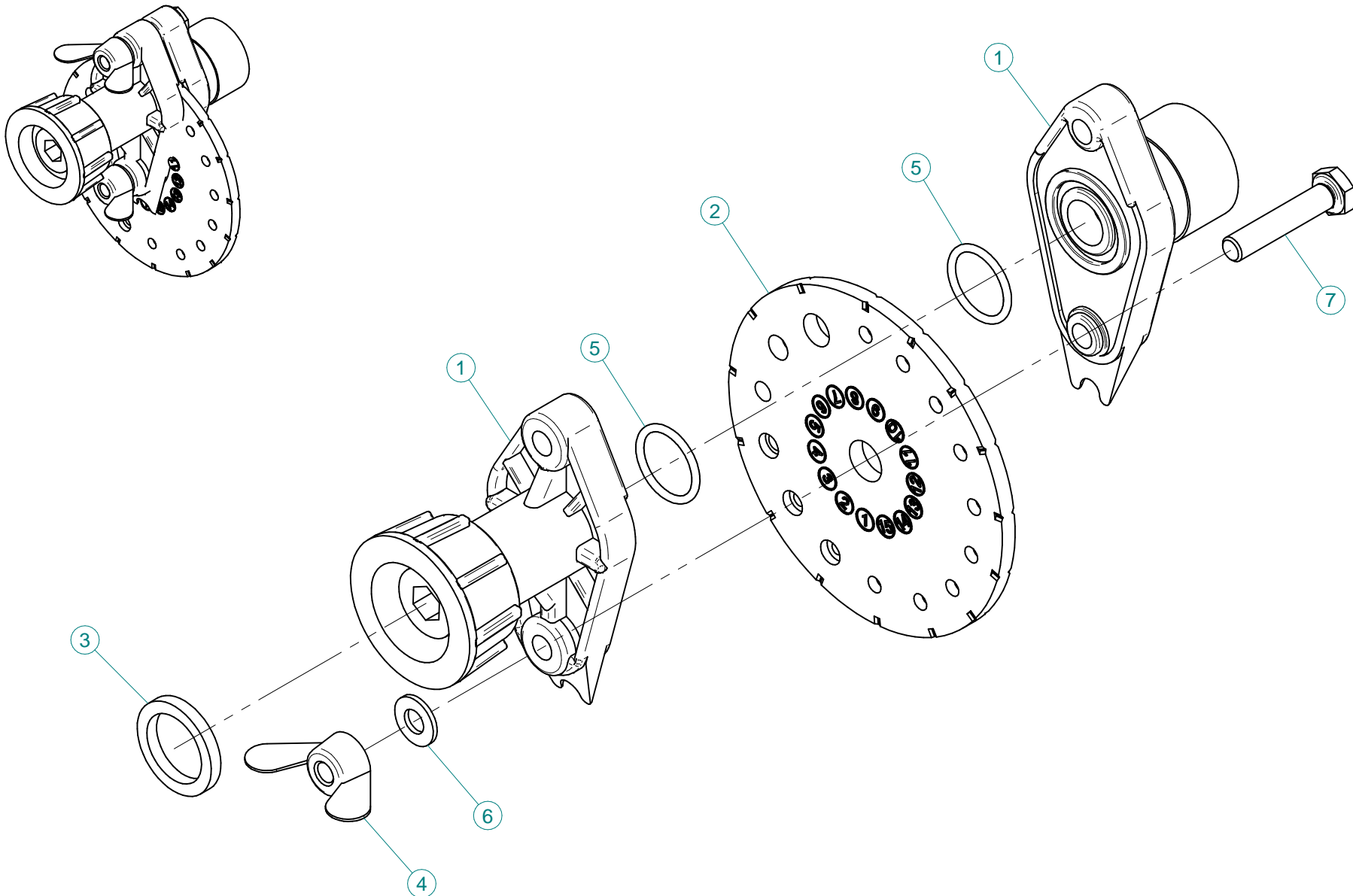
Sez. T03
Condotto dell'aria
Air duct



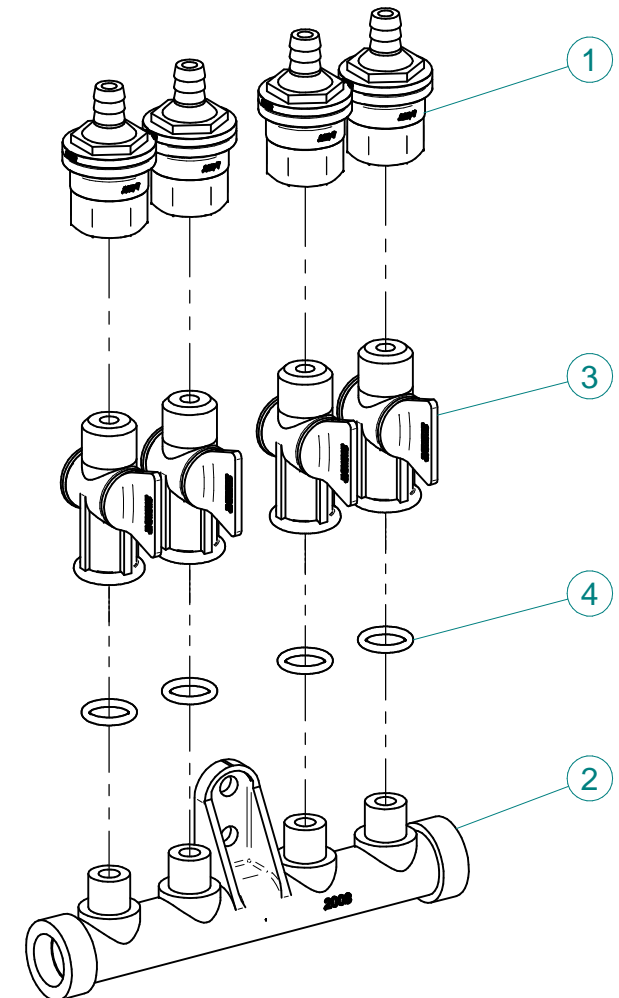
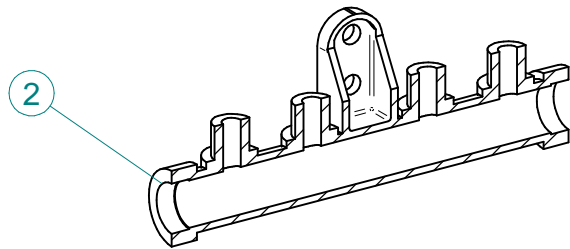
N°	Doc. Number	Titolo	Title	Q.tà
1	X00.006.050	DIFFUSORE 6/50	NOZZLE 6/50	2
2	X00.008.050	DIFFUSORE 8/50	NOZZLE 8/50	4
3	X00.010.050	DIFFUSORE 10/50	NOZZLE 10/50	4
4	X00.555.000	CORPO TESTATA A TENDONE D.175 (NON FORNITO)	BODY FOR CANOPY SPRAY HEAD (NOT SUPPLIED)	2
5	X02.020.000	MANICOTTO FLESSIBILE Ø 80 x 115	FLEXIBLE SLEEVE Ø 80 x 115	4
6	X02.046.000	COPPIA FASCETTE Ø 85	CLAMP Ø 85	4
7	X02.181.010	TUBO DI LANCIO LATERALE D.40	AIR TUBE D.40	4
8	X05.616.000	COLLARE PER TUBI Ø 175	PIPE CLAMP Ø 175	2
9	X10.014.080	DIFFUSORE 14/80 CON TUBETTO	NOZZLE 14/80	4
10	X20.016.100C	RACCORDO PORTA DIFFUSORE	DIFFUSER FITTING	10
11	X20.697.000	FERMA DIFFUSORI	NOZZLE STOP	10
12	X20.765.401	PROLUNGA CERCHIO PROTEZIONE	EXTENSION CIRCLE OF PROTECTION	2
13	X50.506.000	RIDUZIONE Ø250 / Ø175 CON 2 USCITE Ø175	REDUCTION Ø250 / Ø175 WITH 2 OUTLETS Ø175	1
14	XD0.10.5587G	DADO M10 6S PG 5587 ZINC.	M10 6S BIG LEAD NUT 5587	5
15	XRP.010.000	RONDELLA PIANA D.10 6592 ZINC.	WASHER Ø 10	9
16	XRP.010.030	RONDELLA PIANA F.LARGA D.10X30 ZINC.	10X30mm D. LARGE THREAD FLAT	1
17	XTA.03,5.09,5I	VITE AUTOFILETTANTE Ø 3,5 x 9,5	SELF THREADING Ø 3,5 x 9,5	38
18	XTE.010.035T	VITE TE UNI 5739-65 M10x35-8.8	SCREW TE UNI 5739-65 M10x35-8.8	5



N°	Doc. Number	Titolo	Title	Q.tà
1	X00.055.045	GIRELLO 3/4" GAS ALTO	3/4" GAS FLY NUT	8
2	X00.055.046	RACCORDO CURVO P.G. Ø16	CURVED UNION WITH R.H. Ø16	4
3	X02.002.000	RACCORDO DIRITTO 3/4" P.G.16	STRAIGHT UNION 3/4" R.H.16	4
4	X02.008.304C	DISTRIBUTORE LIQUIDI A 4 RUBINETTI CON ANTIGOCCIA	FOUR TAPS LIQUID DISTRIBUTOR WITH ANTI-DRIP DEVICE	4
5	X02.030.010	GUARNIZIONE IN GOMMA D.24X13X3	GASKET D.24X13X3	4
6	X02.077.010	RACCORDO A Y D.8-8-8	Y FITTING	2
7	X02.150.000	REGOLATORE A DISCO ROTANTE COMPLETO	ROTATION DISK REGULATION	4
8	X02.182.000	TAPPO 3/4" F.	FEMALE 3/4" CAP	4
9	X02.211.032	TUBO Ø16x23 L=320	HOSE Ø16x23 L=320	2
10	X02.211.032	TUBO Ø16x23 L=320	HOSE Ø16x23 L=320	2
11	X02.217.007	TUBO Ø8x13 L=70	HOSE Ø8x13 L=70	2
12	X02.217.012	TUBO Ø8x13 L=120	HOSE Ø8x13 L=120	2
13	X02.217.012	TUBO Ø8x13 L=120	HOSE Ø8x13 L=120	2
14	X02.217.018	TUBO Ø8x13 L=180	HOSE Ø8x13 L=180	2
15	X02.217.018	TUBO Ø8x13 L=180	HOSE Ø8x13 L=180	2
16	X02.217.018	TUBO Ø8x13 L=180	HOSE Ø8x13 L=180	2
17	X02.217.018	TUBO Ø8x13 L=180	HOSE Ø8x13 L=180	2
18	X02.217.024	TUBO Ø8x13 L=240	HOSE Ø8x13 L=240	2
19	X02.217.024	TUBO Ø8x13 L=240	HOSE Ø8x13 L=240	2
20	X02.293.000	RIDUZIONE 1" M - 3/4" M	1" M - 3/4" M REDUCER NIPPLE	2
21	X02.349.000	GUARNIZIONE PIANA D.17X23X3	17X23X3 FLAT GASKET (G4000B)	8
22	X02.380.000	NIPPLO 3/4"	NIPPLE 3/4"	4
23	X02.396.000	RACCORDO A T 3/4" - 3/4" - 3/4" F.	UNION 3/4" - 3/4" - 3/4" F.	2
24	XFC.012,5.014	FASCETTA COBRA SL030705	KOBRA CLAMP SL030705	13
25	XFC.013,5.015	FASCETTA COBRA SL030710	KOBRA CLAMP SL030710	20
26	XFC.022,5.024	FASCETTA COBRA SLO30756	KOBRA CLAMP SLO30756	8
27	XOR.000.117	OR D.13,1X2,62	13.1X2.62 O-RING GASKET	4
28	XOR.004.081	OR Ø 20,22 x 3,53	20,22 x 3,53 O-RING GASKET	6
29	XRP.006.000	RONDELLA PIANA D.6 6592 ZINC.	6mm D. FLAT WASHER	8
30	XTE.006.020T	VITE TE M6X20 5739 ZINC.	BOLT TE M6X20 5739	8



N°	Doc. Number	Titolo	Title	Q.tà
1	X02.147.500	COPPIA DI SEMICORPO REGOLATORE	REGULATOR HALF-BODY	1
2	X02.148.000	DISCO ROTANTE PER REGOLATORE	REGULATOR DISK	1
3	X02.349.000	GUARNIZIONE PIANA D.17X23X3	17X23X3 FLAT GASKET (G4000B)	1
4	XDF.OTT.006	DADO AD ALETTE IN OTTONE M6	BRASS M6 WING NUT	2
5	XOR.002.062	OR D.15,6X1,78	15.6X1.78 O-RING GASKET	2
6	XRP.006.00I	RONDELLA PIANA D.6 INOX	WASHER D.6	2
7	XTE.006.030I	VITE TE M6X30 INOX 5739	BOLT TE M6X30 STAINLESS STEEL 5739	2



N°	Doc. Number	Titolo	Title	Q.tà
1	X00.227.01C	DISPOSITIVO ANTIGOCCIA	ANTI DRIP DEVICE	4
2	X02.008.000	DISTRIBUTORE LIQUIDO TESTATE	SPRAYHEADS LIQUID DISTRIBUTOR	1
3	X20.202.100	RUBINETTO F.1/4" M.18X1,5	TAP ASSEMBLY	4
4	XOR.000.117	OR D.13,1X2,62	13.1X2.62 O-RING GASKET	4