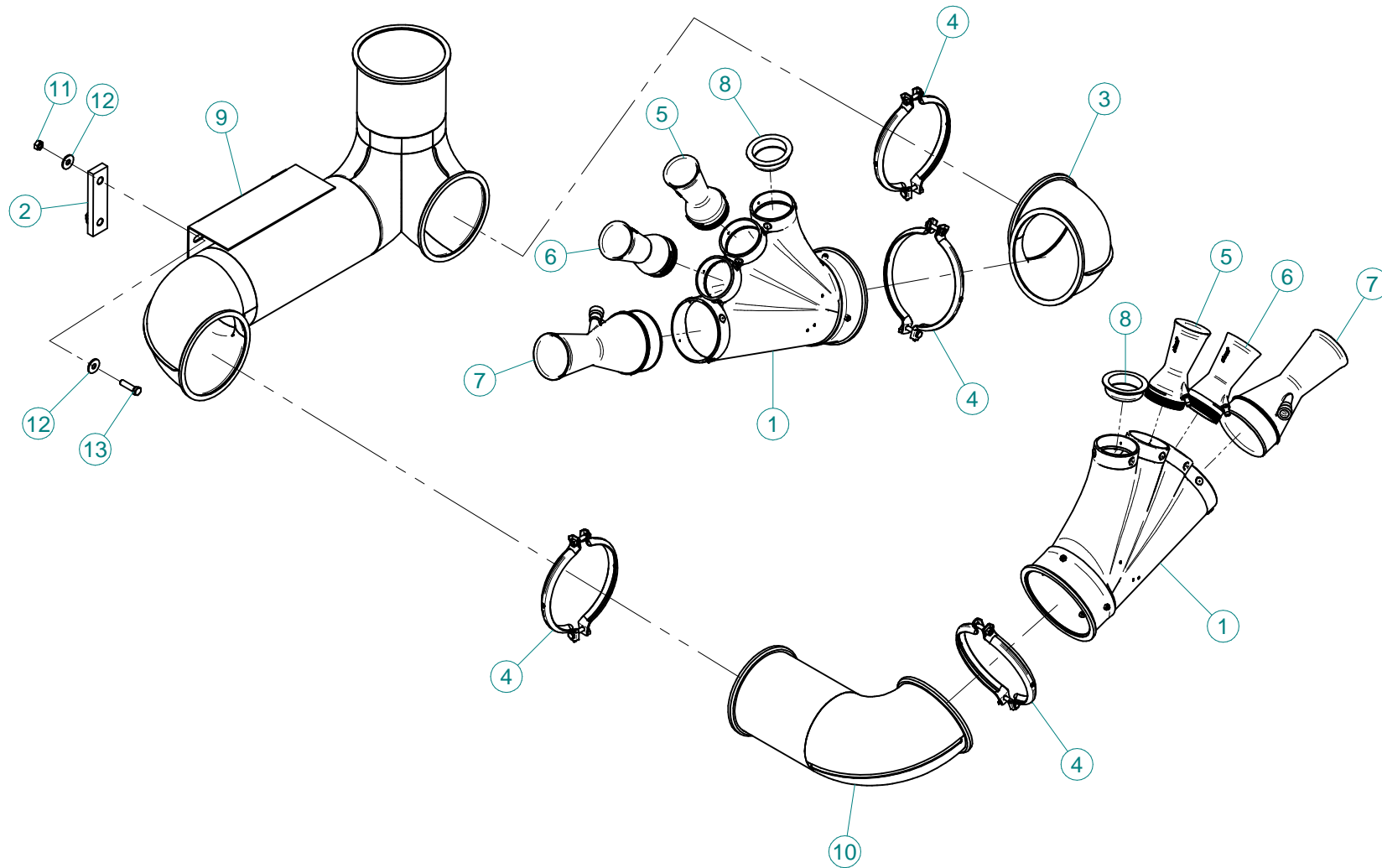
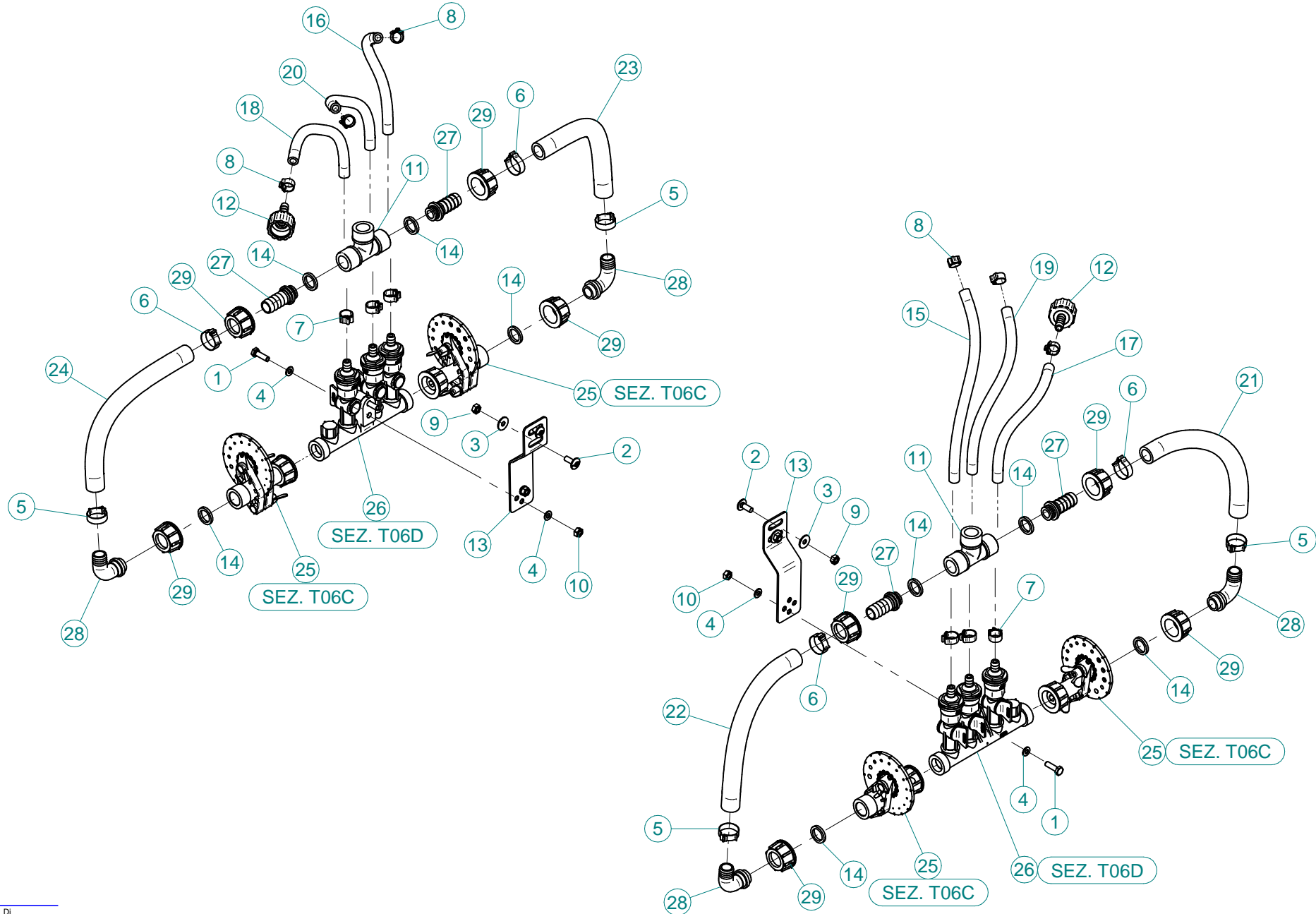


Sez. T03
Condotto dell'aria
Air duct

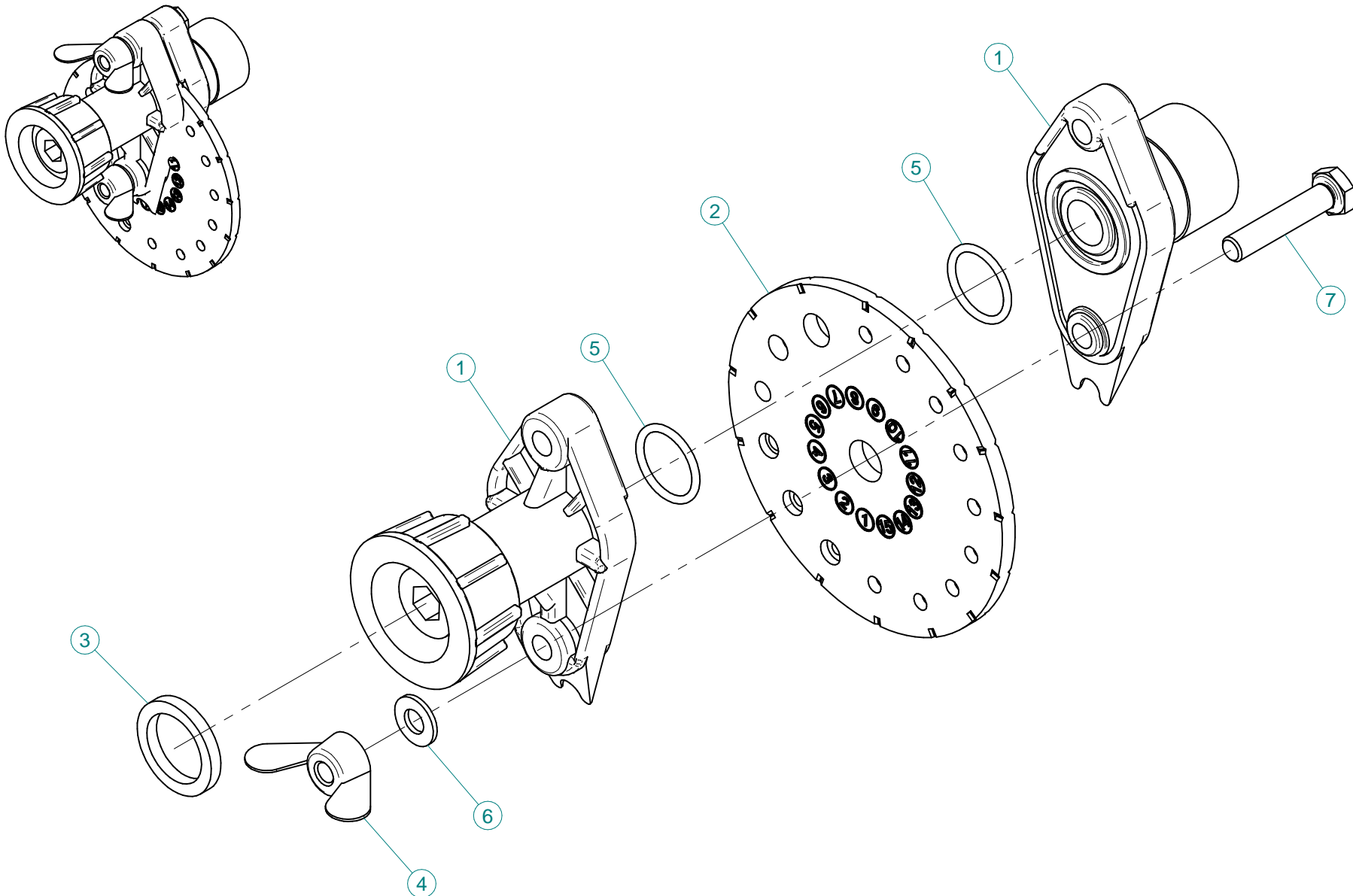
Sez. T06
Circuito idraulico
Plumbing of liquids



N°	Doc. Number	Titolo	Title	Q.tà
1	X00.533.200DX	CORPO GETTO OLIVO CON IMBOCCO	OLIVE BODY WITH LEAD-IN	2
2	X02.992.000	STAFFA FISSAGGIO CURVE	BRACKET	2
3	X05.615.700	CURVA D.175 90°	ELBOW D.175 90°	1
4	X05.616.000	COLLARE PER TUBI Ø 175	PIPE CLAMP Ø 175	4
5	X10.014.080	DIFFUSORE 14/80 CON TUBETTO	NOZZLE 14/80	2
6	X10.017.080	DIFFUSORE 17/80 CON TUBETTO	17/80 DIFFUSER WITH FITTING	2
7	X10.022,5.120	DIFFUSORE 22,5/120 CON TUBETTO	NOZZLE 22,5/120	2
8	X21.188.000	TAPPO PER BOCCHETTA D.80	CAP	2
9	X40.130.000	CORPO Ø175 CON 2 USCITE Ø175	BODY D.175 WITH TWO OUTPUTS D.175	1
10	X40.137.000	CURVA D.175 90° CON PROLUNGA L=200	ELBOW D.175 90°	1
11	XD0.10.5587G	DADO M10 6S PG 5587 ZINC.	M10 6S BIG LEAD NUT 5587	4
12	XRP.010.030	RONDELLA PIANA F.LARGA D.10X30 ZINC.	10X30mm D. LARGE THREAD FLAT	8
13	XTE.010.040T	VITE TE UNI 5739-65 M10x40-8.8	SCREW TE UNI 5739-65 M10x40-8.8	4



N°	Doc. Number	Titolo	Title	Q.tà
1	XTE.006.020T	VITE TE M6X20 5739 ZINC.	BOLT TE M6X20 5739	4
2	XTCC.06.16	VITE TESTA A CROCE M6x16	CROSS SLOTTED SCREW M6x16	4
3	XRP.006.018	RONDELLA PIANA F.LARGA D.6X18 ZINC.	WASHER Ø 6x18	4
4	XRP.006.000	RONDELLA PIANA D.6 6592 ZINC.	6mm D. FLAT WASHER	8
5	XFC.024,5.026	FASCETTA COBRA 24,5 - 26	KOBRA CLAMP 24,5 - 26	4
6	XFC.022,5.024	FASCETTA COBRA SLO30756	KOBRA CLAMP SLO30756	4
7	XFC.013,5.015	FASCETTA COBRA SL030710	KOBRA CLAMP SL030710	6
8	XFC.012,5.014	FASCETTA COBRA SL030705	KOBRA CLAMP SL030705	6
9	XDOT.06.5587	DADO OTTONE M6	M6 BRASS NUT 5587	4
10	XD0.06.5588G	DADO M6 6S PG 5588 ZINC.	M6 6S BIG LEAD NUT 5588	4
11	X21.013.000	RACCORDO A "T" 3/4 - 3/4	"T" UNION 3/4 - 3/4	2
12	X21.010.000	RACCORDO P.G. DIRITTO Ø 10 COMPLETO	COMPLETE R.H. Ø 10 UNION	2
13	X20.570.000	STAFFA FISSAGGIO DISTRIBUTORE	FIXING DISTRIBUTOR BRACKET	2
14	X02.349.000	GUARNIZIONE PIANA D.17X23X3	17X23X3 FLAT GASKET (G4000B)	8
15	X02.217.290	TUBO D.8x13 L=290	HOSE D.8x13 L=290	1
16	X02.217.290	TUBO D.8x13 L=290	HOSE D.8x13 L=290	1
17	X02.217.035	TUBO D.8x13 L=350	HOSE D.8x13 L=350	1
18	X02.217.035	TUBO D.8x13 L=350	HOSE D.8x13 L=350	1
19	X02.217.031	TUBO D.8x13 L=310	HOSE D.8x13 L310	1
20	X02.217.031	TUBO D.8x13 L=310	HOSE D.8x13 L=310	1
21	X02.211.024	TUBO D.16x23 L=240	HOSE D.16x23 L=240	1
22	X02.211.024	TUBO D.16x23 L=240	HOSE D.16x23 L=240	1
23	X02.211.024	TUBO D.16x23 L=240	HOSE D.16x23 L=240	1
24	X02.211.024	TUBO D:16x23 L=240	HOSE D.16x23 L=240	1
25	X02.150.000	REGOLATORE A DISCO ROTANTE COMPLETO	ROTATION DISK REGULATION	4
26	X02.008.304C	DISTRIBUTORE LIQUIDI A 4 RUBINETTI	4 TAPS LIQUID MANIFOLD	2
27	X02.002.000	RACCORDO DIRITTO 3/4" P.G.16	STRAIGHT UNION 3/4" R.H.16	4
28	X00.055.046	RACCORDO CURVO P.G. Ø17	CURVED UNION WITH R.H. Ø17	4
29	X00.055.045	GIRELLO 3/4" GAS	3/4" FLY NUT	8



N°	Doc. Number	Titolo	Title	Q.tà
1	X02.147.500	COPPIA DI SEMICORPO REGOLATORE	REGULATOR HALF-BODY	1
2	X02.148.000	DISCO ROTANTE PER REGOLATORE	REGULATOR DISK	1
3	X02.349.000	GUARNIZIONE PIANA D.17X23X3	17X23X3 FLAT GASKET (G4000B)	1
4	XDF.OTT.006	DADO AD ALETTE IN OTTONE M6	BRASS M6 WING NUT	2
5	XOR.002.062	OR D.15,6X1,78	15.6X1.78 O-RING GASKET	2
6	XRP.006.001	RONDELLA PIANA D.6 INOX	WASHER D.6	2
7	XTE.006.030I	VITE TE M6X30 INOX 5739	BOLT TE M6X30 STAINLESS STEEL 5739	2



N°	Doc. Number	Titolo	Title	Q.tà
1	X00.227.01C	DISPOSITIVO ANTIGOCCIA	ANTI DRIP DEVICE	4
2	X02.008.000	DISTRIBUTORE LIQUIDO TESTATE	SPRAYHEADS LIQUID DISTRIBUTOR	1
3	X20.202.100	RUBINETTO F.1/4" M.18X1,5	TAP ASSEMBLY	4
4	XOR.000.117	OR D.13,1X2,62	13.1X2.62 O-RING GASKET	4