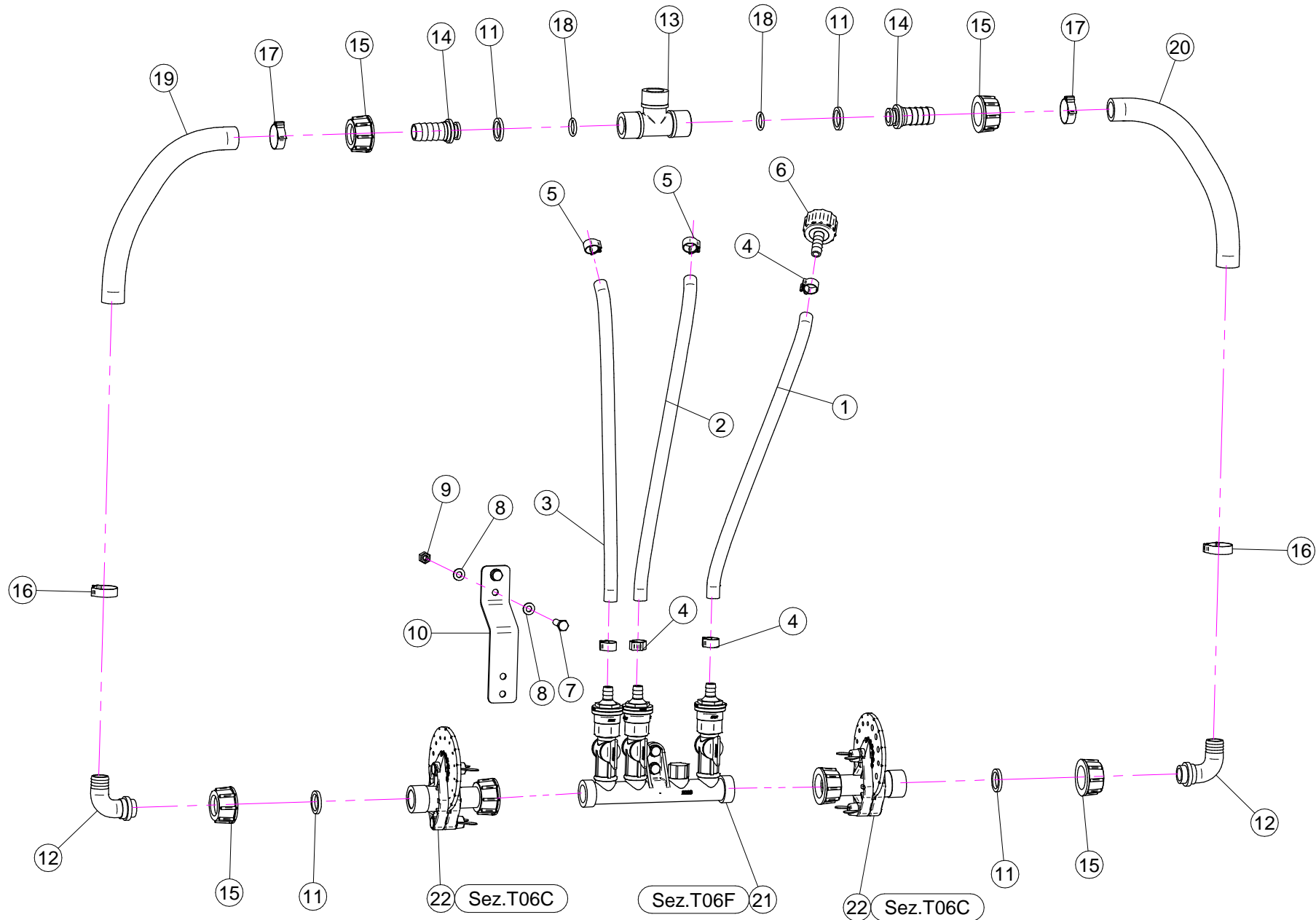
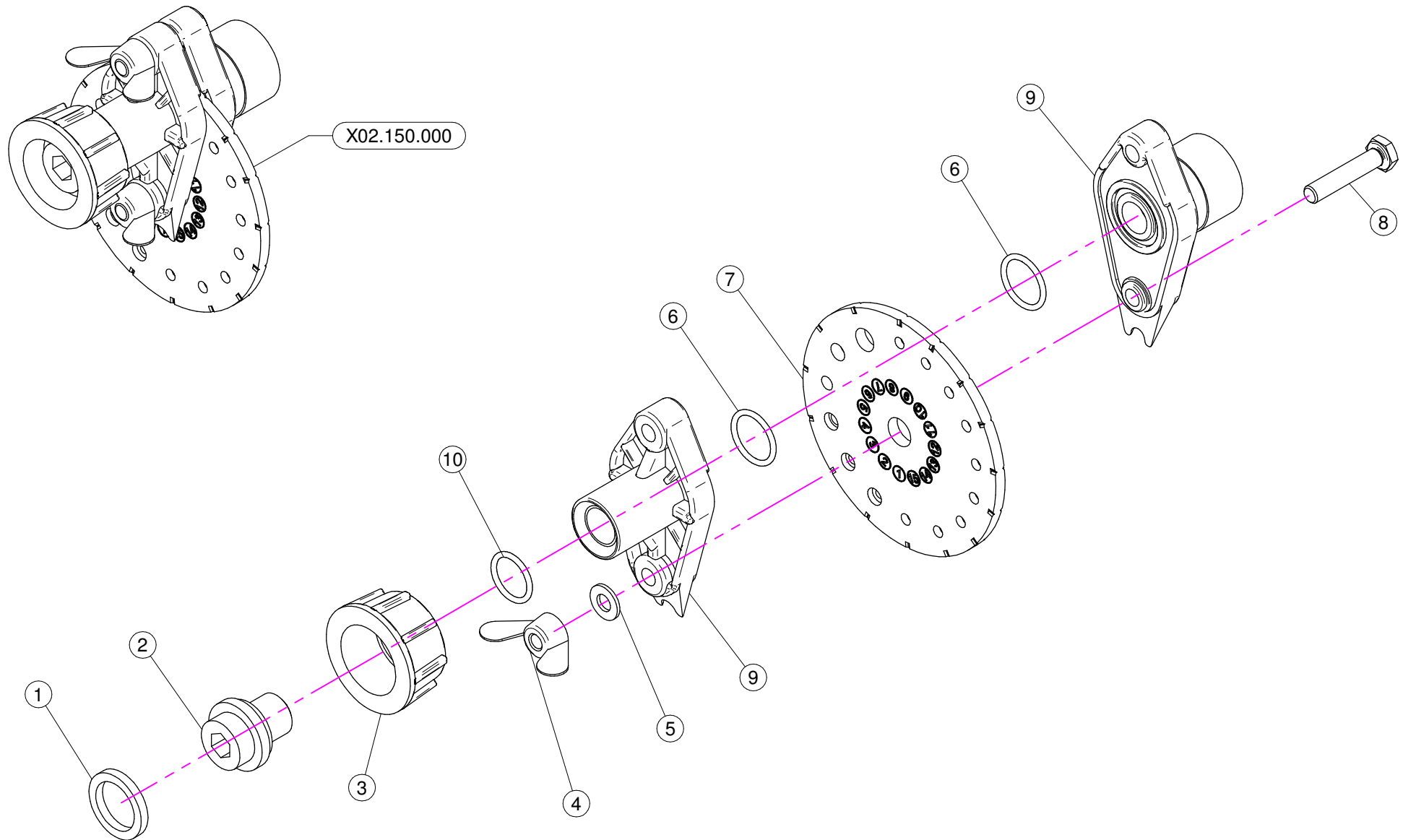


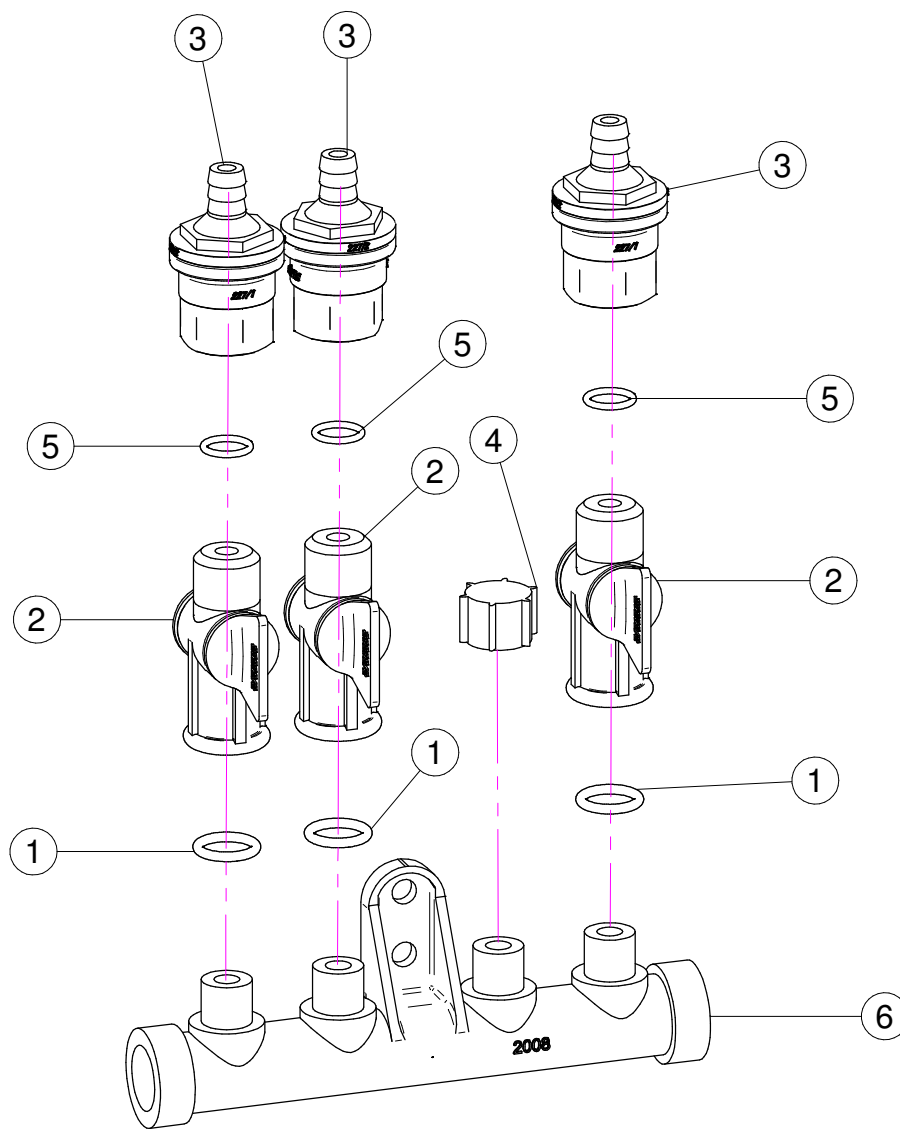
N°	Doc. Number	Titolo	Title	Q.tà
1	X00.533.100	CORPO GETTO OLIVO	OLIVE BODY	2
2	X10.022,5.120	DIFFUSORE 22,5/120 CON TUBETTO	NOZZLE 22,5/120	2
3	X10.017.080	DIFFUSORE 17/80 CON TUBETTO	NOZZLE 17/80	2
4	X05.615.900	CURVA D.175 70°	ELBOW D.175 70°	2
5	X05.616.000	COLLARE PER TUBI D.175	PIPE CLAMP D.175	4
6	XTA.03,9.016I	VITE AUTOFILETTANTE D. 3,9x16 INOX	SELF-THREADED D. 3,9x16	26
7	X40.120.100	CORPO TESTATA 2 VENTAGLI CON USCITE PARI	BODY FOR 2 FISHTAIL HEAD	1
8	X10.014.080	DIFFUSORE 14/80 CON TUBETTO	NOZZLE 14/80	2
9	X21.188.000	TAPPO PER BOCCHETTA D.80	CAP	2



N°	Doc. Number	Titolo	Title	Q.tà
1	X02.217.060	TUBO D.8x13 L=600	HOSE D.8x13 L=600	2
2	X02.217.065	TUBO D.8x13 L=650	HOSE D.8x13 L=650	2
3	X02.217.070	TUBO D.8x13 L=700	HOSE D.8x13 L=700	2
4	XFC.013,5,015	FASCETTA COBRA SLO30710	KOBRA CLAMP	8
5	XFC.012,5,014	FASCETTA COBRA SLO30705	KOBRA CLAMP	4
6	X21.010.000	RACCORDO P.G. DIRITTO D.10 COMPLETO	COMPLETE R.H. D.10 UNION	2
7	XTE.006.020T	VITE TE M6 x 20	SCREW TE M6 x 20	8
8	XRP.006.000	RONDELLA PIANA D. 6	WASHER D.6	16
9	XD0.06.5588G	DADO M6	NUT M6	8
10	X20.570.000	STAFFA FISSAGGIO DISTRIBUTORE	FIXING DISTRIBUTOR BRACKET	2
11	X02.349.000	GUARNIZIONE PIANA D.17X23X3	17X23X3 FLAT GASKET	8
12	X00.055.046	RACCORDO CURVO P.G. D.17	CURVED UNION WITH R.H. D.17	4
13	X21.013.000	RACCORDO A "T" 3/4 - 3/4	"T" UNION 3/4 - 3/4	2
14	X02.002.000	RACCORDO DIRITTO 3/4" P.G.16	STRAIGHT UNION 3/4" R.H.16	4
15	X00.055.045	GIRELLO 3/4" GAS	3/4" FLY NUT	8
16	XFC.024,5,026	FASCETTA COBRA 24,5 - 26	KOBRA CLAMP 24,5 - 26	4
17	XFC.022,5,024	FASCETTA COBRA 22,5 - 24	KOBRA CLAMP 22,5 - 24	4
18	XOR.000.117	OR D. 13,1x18,34x2,62	13,1x18,34x2;62 O-RING GASKET	4
19	X02.211.025	TUBO D.16x23 L=250	HOSE D.16x23 L=250	2
20	X02.211.025	TUBO D.16x23 L=250	HOSE D.16x23 L=250	2
21	X02.008.303C	DISTRIBUTORE LIQUIDI A 3 RUBINETTI	3 TAPS LIQUID MANIFOLD	2
22	X02.150.000	REGOLATORE A DISCO ROTANTE COMPLETO	ROTATION DISK REGULATION	4



N°	Doc. Number	Titolo	Title	Q.tà	Note
1	X02.349.000	GUARNIZIONE PIANA D.17X23X3	17X23X3 FLAT GASKET	1	
2	X02.117.000	NIPPLO M14X1.5/D.17	ADAPTOR NIPPLE	1	
3	X00.055.045	GIRELLO 3/4" GAS	3/4" FLY NUT	1	
4	XDF.OTT.006	DADO AD ALETTE IN OTTONE M6	WING NUT M6	2	
5	XRP.006.000I	RONDELLA PIANA D. 6 INOX	INOX WASHER D.6	2	
6	XOR.002.062	OR D.15.6X1.78	D.15.6X1.78 OR	2	
7	X02.148.000	DISCO ROTANTE PER REGOLATORE	REGULATOR DISK	1	
8	XTE.006.030I	VITE TE M6X30 INOX	INOX M6X30 BOLT	2	
9	X02.147.500	COPPIA DI SEMICORPO REGOLATORE	REGULATOR HALF-BODY	1	
10	XOR.003.050	OR D.12.37x2.62	O-RING D.12.37x2.62	1	



N°	Doc. Number	Titolo	Title	Q.tà
1	XOR.000.117	OR D. 13,1x18,34x2,62	13,1x18,34x2,62 O-RING GASKET	3
2	X20.202.100	RUBINETTO P.G. D.10 F.1/4" GAS TAGLIATO	TAP ASSEMBLY	3
3	X00.227.01C	DISPOSITIVO ANTIGOCCIA	ANTDRIP VALVE	3
4	X02.013.000	TAPPO CIMA G 1/4" F.	PLUG G 1/4"	1
5	XOR.002.043	OR 10.82X14.38X1.78 NBR70	10.82X14.38X1.78 NBR70 O-RING GASKET	3
6	X02.008.000	DISTRIBUTORE LIQUIDO TESTATE	SPRAYHEADS LIQUID MANIFOLD	1