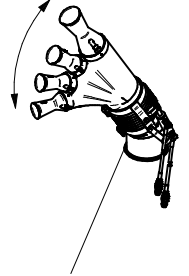
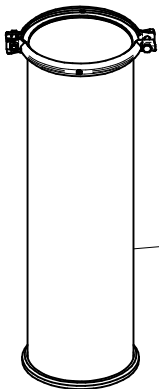


Sez. T24 (α)
Movimentazione idraulica
Hydraulic movement

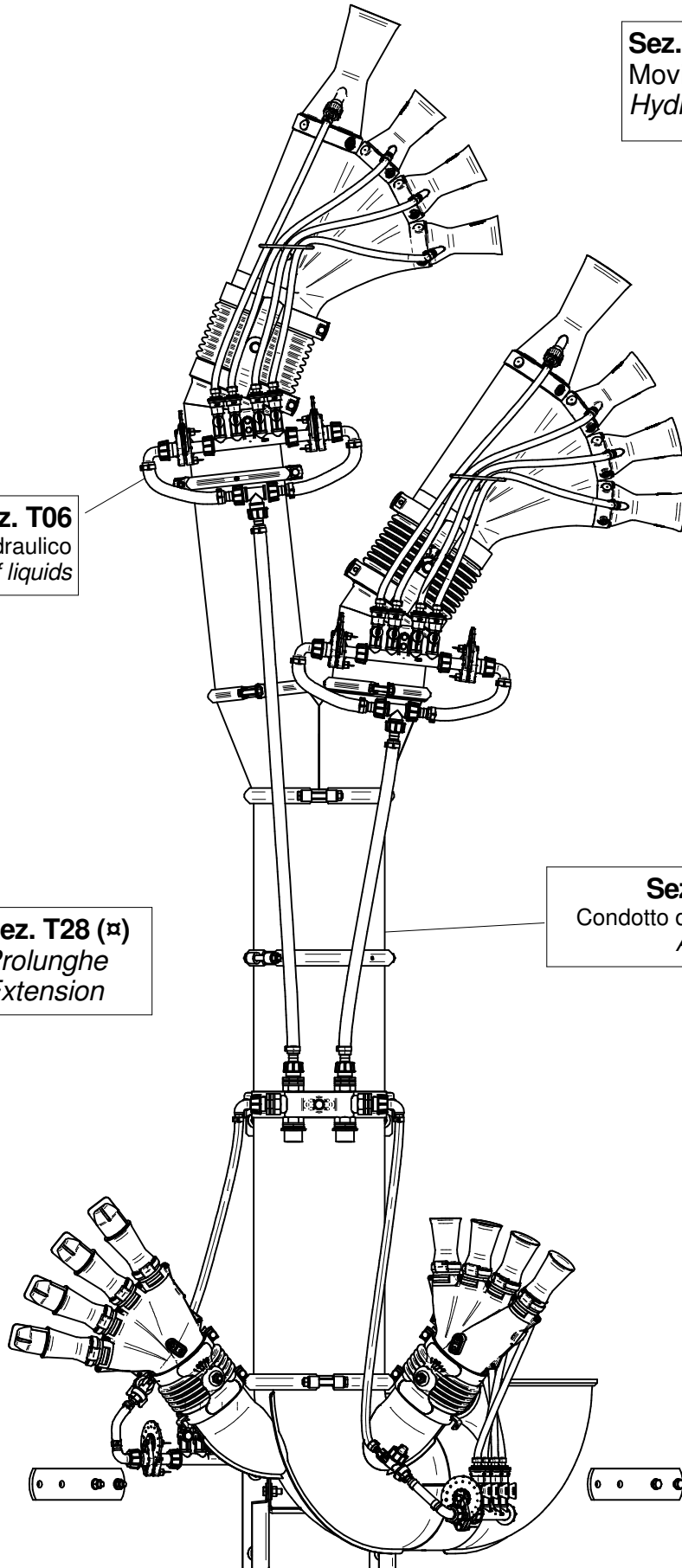


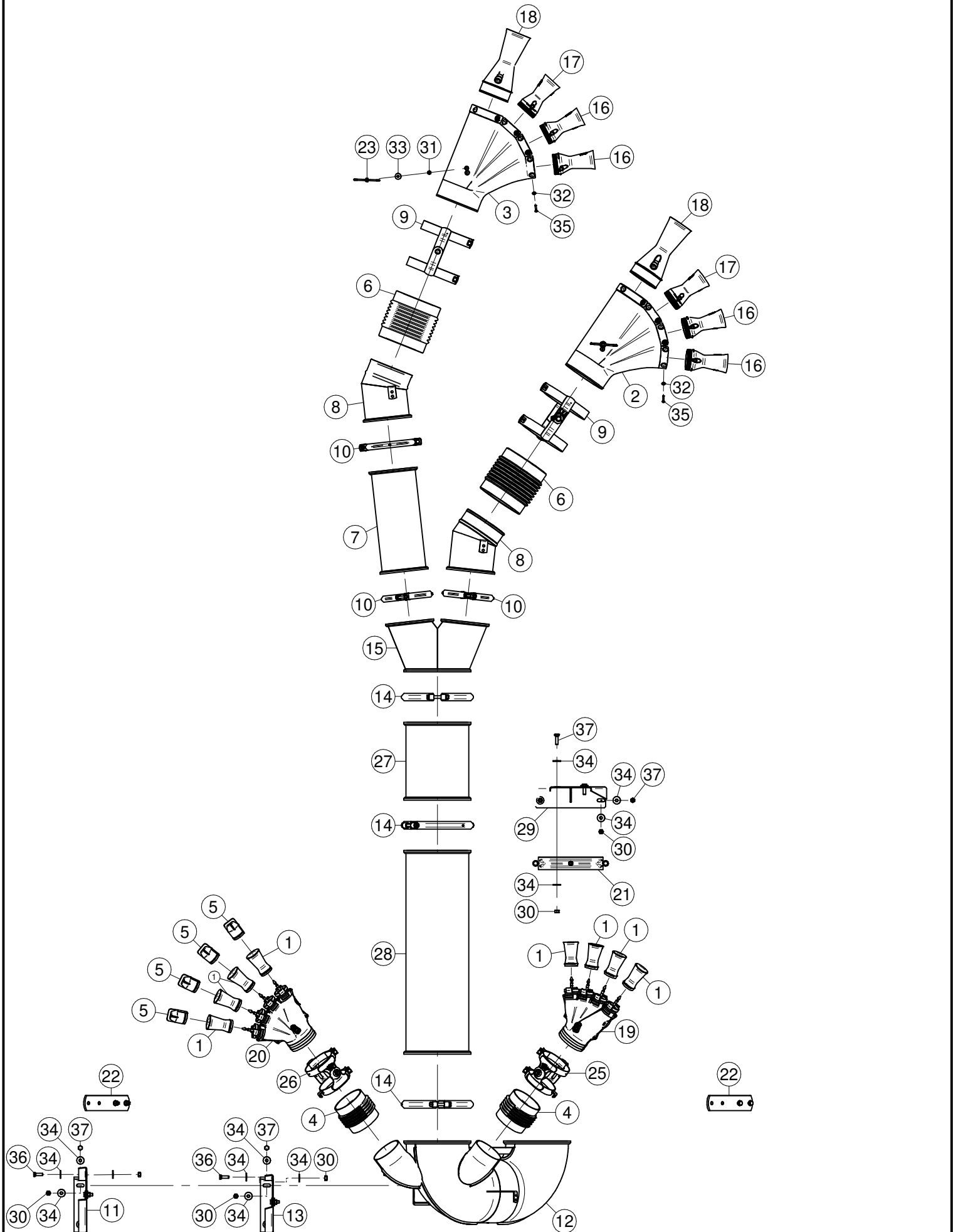
Sez. T06
Circuito idraulico
Plumbing of liquids



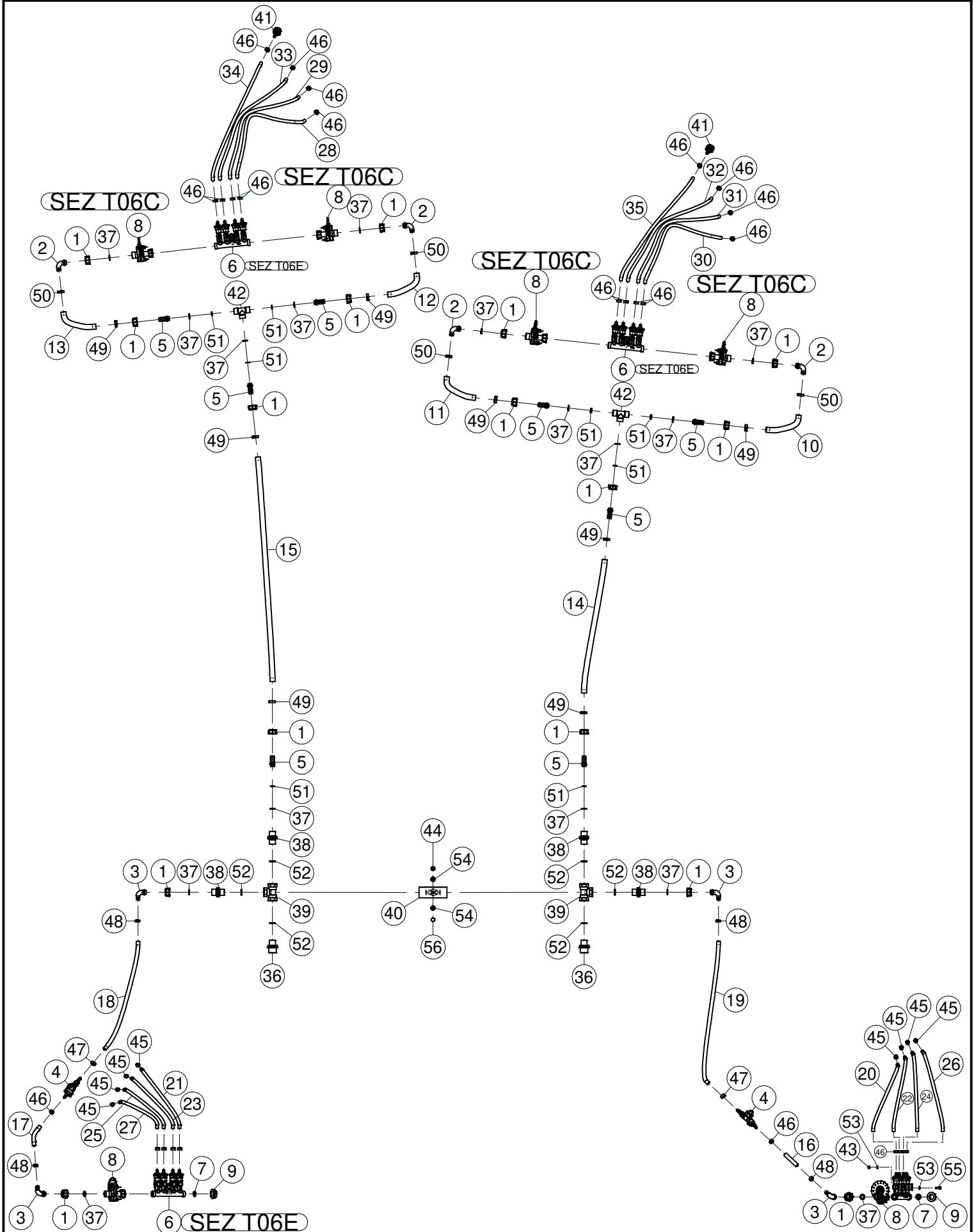
Sez. T28 (α)
Prolunghe
Extension

Sez. T03
Condotto dell'aria
Air duct

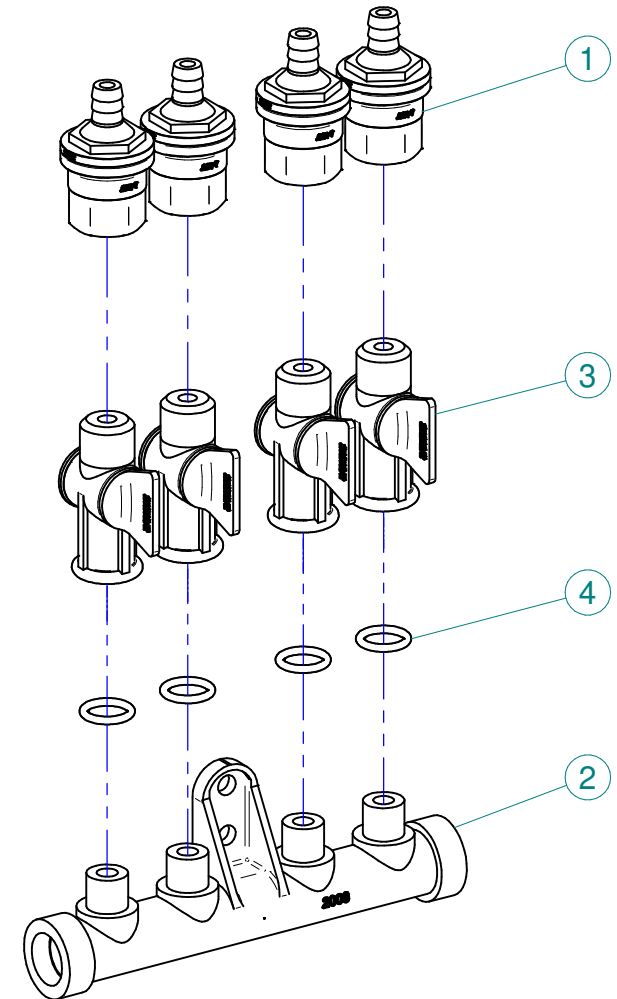
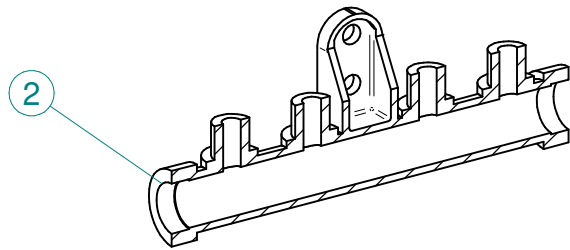




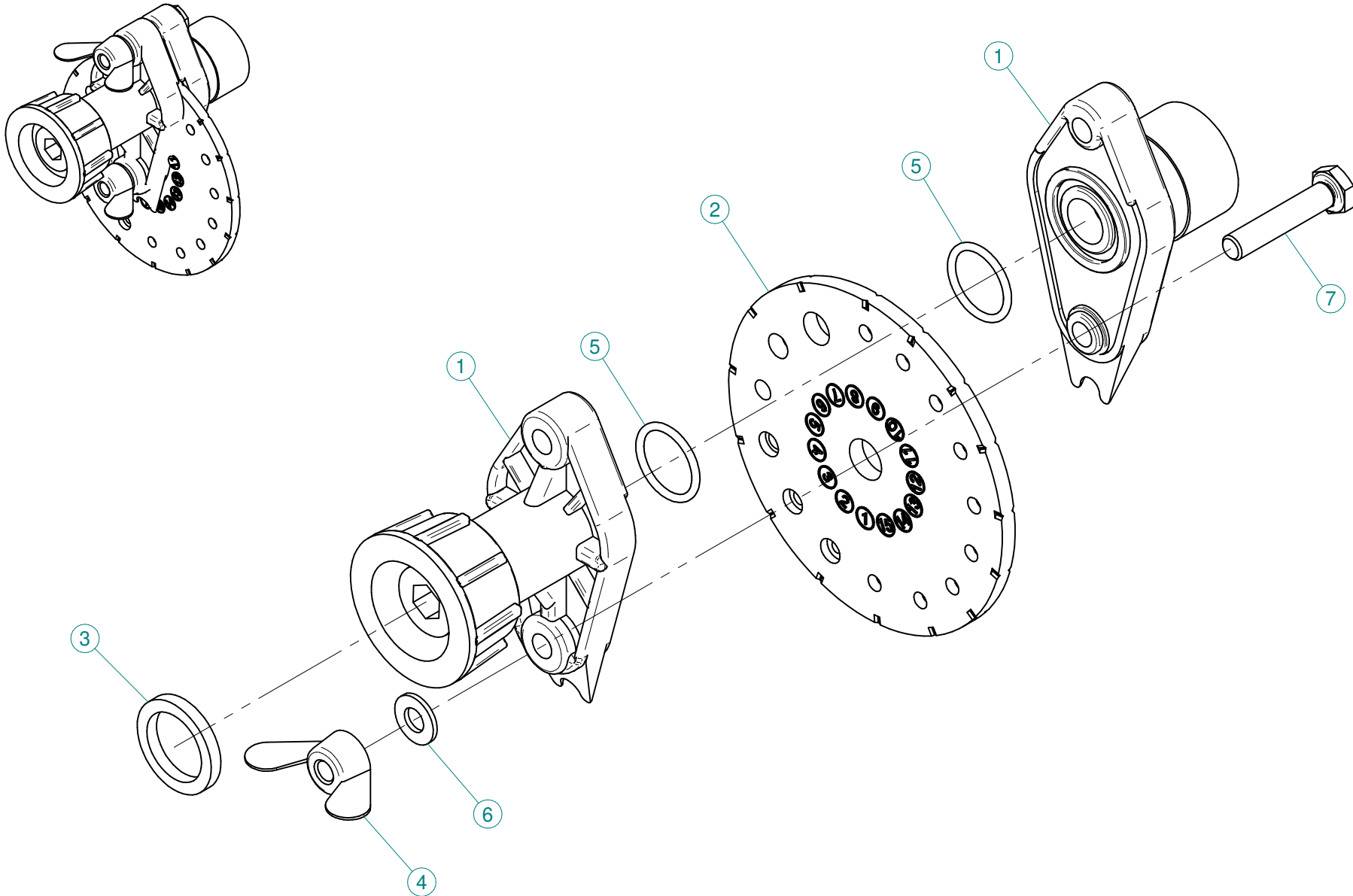
N°	Doc. Number	Titolo	Title	Q.tà
1	X00.010.050	DIFFUSORE 10/50	NOZZLE 10/50	8
2	X00.533.000	CORPO GETTO OLIVO	OLIVE BODY	1
3	X00.533.100	CORPO GETTO OLIVO	OLIVE BODY	1
4	X02.021.000	MANICOTTO FLESSIBILE D.120X120	120 D. FLEXIBLE SLEEVE	2
5	X02.127.000	TAPPO DI ATTACCO RAPIDO	CAP NOZZLE PLUG	4
6	X02.146.010	MANICOTTO FLESSIBILE Ø 180	FLEXIBLE SLEEVE	2
7	X02.187.000	PROLUNGA Ø 175 X 400	EXTENSION D.175 X 400	1
8	X02.803.000	CORPO INFERIORE GETTO OLIVO Ø175	OLIVE HEAD BOTTOM BODY Ø175	2
9	X02.804.000	FASCETTA SNODATA	CLAMP	2
10	X05.616.000	COLLARE PER TUBI Ø 175	PIPE CLAMP Ø 175	3
11	X05.802.051	STAFFA FISSAGGIO CURVA D.250 A 180°	ELBOW FIXING BRACKET	1
12	X05.802.100	CURVA Ø250 A 180° CON 2 USCITE Ø120	ELBOW Ø250 180° WITH 2 OUTLETS Ø120	1
13	X05.802.151	STAFFA FISSAGGIO CURVA D.250 A 180°	ELBOW FIXING BRACKET	1
14	X05.813.000	COLLARE Ø275	CLAMP Ø275	3
15	X05.976.100	CORPO D.250 CON 2 USCITE D.175	BODY D.250 WITH 2 OUTLETS D.175	1
16	X10.014.080	DIFFUSORE 14/80 CON TUBETTO	NOZZLE 14/80	4
17	X10.017.080	DIFFUSORE 17/80 CON TUBETTO	17/80 DIFFUSER WITH FITTING	2
18	X10.027.120	DIFFUSORE 27/120 CON TUBETTO	NOZZLE 27/120	2
19	X20.014.000DX	MANO A 4 USCITE CON TUBETTI	FOUR OUTLETS	1
20	X20.014.000SX	MANO A 4 USCITE CON TUBETTI	FOUR OUTLETS	1
21	X20.504.000	FASCETTA Ø250 FISSAGGIO TESTATE	Ø250 CLAMP HEADS FIXING	1
22	X20.765.001	STAFFA FISSAGGIO CERCHIO DI PROTEZIONE 4+4 blitz42 400Lt.	FIXING BUMPER BRACKET 4+4 Blitz42 400Lt	2
23	X21.036.000	ANELLO PASSATUBI PER TESTATA OLIVO	CHOCK RING FOR "OLIVE" SPRAYHEAD	1
24*	X21.036.000V	ANELLO PASSATUBI PER TESTATA OLIVO GREZZO	CHOCK RING FOR "OLIVE" SPRAYHEAD	1
25	X21.080.000	COPPIA FASCETTE Ø 127 DESTRA	RIGHT CLAMP Ø 127	1
26	X21.081.000	COPPIA FASCETTE Ø 127 SINISTRA	LEFT CLAMP Ø 127	1
27	X21.100.030	PROLUNGA D.250 x 300	EXTENSION D.250 x 300	1
28	X21.100.080	PROLUNGA D.250 X 800 MM.	250mm INTERNAL D.800mm LENGTH	1
29	X40.208.101	STAFFA COMPLETA DI FISSAGGIO	FIXING BRACKET	1
30	XD0.10.5587G	DADO M10 6S PG 5587 ZINC.	M10 6S BIG LEAD NUT 5587	12
31	XDA.008.0AG	DADO AUTOBLOCCANTE M8 ALTO PG ZINC.	HIGH BIG LEAD M8 SELFLOCKING	2
32	XRP.005.015I	RONDELLA PIANA Ø5x15	WASHER Ø5x15	8
33	XRP.008.024	RONDELLA PIANA F.LARGA D.8X24 ZINC.	WASHER D.8X24	2
34	XRP.010.030	RONDELLA PIANA F.LARGA D.10X30 ZINC.	10X30mm D. LARGE THREAD FLAT	24
35	XRV.4,8.030	RIVETTO 4,8 X 30 MM	RIVET D.4,8X30 mm	8
36	XTE.010.030T	VITE TE UNI 5739-65 M10x30-8.8	SCREW TE UNI 5739-65 M10x30-8.8	4
37	XTE.010.035T	VITE TE UNI 5739-65 M10x35-8.8	SCREW TE UNI 5739-65 M10x35-8.8	8



N°	Doc. Number	Titolo	Title	Q.tà
1	X00.055.045	GIRELLO 3/4" GAS ALTO	3/4" GAS FLY NUT	16
2	X00.055.046	RACCORDO CURVO P.G. Ø16	CURVED UNION WITH R.H. Ø16	4
3	X00.055.046R	RACCORDO CURVO P.G. Ø 14	CURVED UNION WITH R.H. D.14	4
4	X00.226.05C	GETTO ANTIGOCCIA DIRITTO COMPLETO (0,3 bar)	COMPLETE ANTIDROP (0,3 bar)	2
5	X02.002.000	RACCORDO DIRITTO 3/4" P.G.16	STRAIGHT UNION 3/4" R.H.16	8
6	X02.008.304C	DISTRIBUTORE LIQUIDI A 4 RUBINETTI CON ANTIGOCCIA	FOUR TAPS LIQUID DISTRIBUTOR WITH ANTI-DRIP DEVICE	4
7	X02.030.010	GUARNIZIONE IN GOMMA D.24X13X3	GASKET D.24X13X3	2
8	X02.150.000	REGOLATORE A DISCO ROTANTE COMPLETO	ROTATION DISK REGULATION	6
9	X02.182.000	TAPPO 3/4" F.	FEMALE 3/4" CAP	2
10	X02.211.025	TUBO Ø 16 X 23 L=250	HOSE Ø 16 X 23 L=250	1
11	X02.211.025	TUBO Ø 16 X 23 L= 250	HOSE Ø 16 X 23 L= 250	1
12	X02.211.025	TUBO Ø 16 X 23 L=250	HOSE Ø 16 X 23 L=250	1
13	X02.211.025	TUBO Ø 16 X 23 L= 250	HOSE Ø 16 X 23 L= 250	1
14	X02.211.051	TUBO Ø 16 X 23 L= 510	HOSE Ø 16 X 23 L= 510	1
15	X02.211.094	TUBO Ø 16 X 23 = 940	HOSE Ø 16 X 23 = 940	1
16	X02.213.007	TUBO Ø 10 X 16 L=70	HOSE Ø 10 X 16 L=70	1
17	X02.213.007	TUBO Ø 10 X 16 L =70	HOSE Ø 10 X 16 L =70	1
18	X02.213.070	TUBO Ø 10 X 16 L=700	HOSE Ø 10 X 16 L=700	1
19	X02.213.070	TUBO Ø 10 X 16 L=700	HOSE Ø 10 X 16 L=700	1
20	X02.217.029	TUBO Ø 8 X 13 L=290	HOSE Ø 8 X 13 L=290	1
21	X02.217.029	TUBO Ø 10 X 16 L=290	HOSE Ø 10 X 16 L=290	1
22	X02.217.030	TUBO Ø 8 X 13 L=300	TUBO Ø 8 X 13 L=300	1
23	X02.217.030	TUBO Ø 8 X 13 L=300	HOSE Ø 8 X 13 L=300	1
24	X02.217.038	TUBO Ø 8 X 13 L=380	HOSE Ø 8 X 13 L=380	1
25	X02.217.038	TUBO Ø 8 X 13 L=380	HOSE Ø 8 X 13 L=380	1
26	X02.217.041	TUBO Ø 8 X 13 L=410	HOSE Ø 8 X 13 L=410	1
27	X02.217.041	TUBO Ø 8 X 13 L=410	HOSE Ø 8 X 13 L=410	1
28	X02.217.049	TUBO Ø 8 X 13 L= 490	HOSE Ø 8 X 13 L= 490	1
29	X02.217.049	TUBO Ø 8 X 13 L= 490	HOSE Ø 8 X 13 L= 490	1
30	X02.217.049	TUBO Ø 8 X 13 L= 490	HOSE Ø 8 X 13 L= 490	1
31	X02.217.049	TUBO Ø 8 X 13 L=490	HOSE Ø 8 X 13 L=490	1
32	X02.217.052	TUBO Ø 8 X 13 L= 520	HOSE Ø 8 X 13 L= 520	1
33	X02.217.052	TUBO Ø 8 X 13 L=520	HOSE Ø 8 X 13 L=520	1
34	X02.217.056	TUBO Ø 8 X 13 L=560	HOSE Ø 8 X 13 L=560	1
35	X02.217.056	TUBO Ø 8 X 13 L=560	HOSE Ø 8 X 13 L=560	1
36	X02.293.000	RIDUZIONE 1" M - 3/4" M	1" M - 3/4" M REDUCER NIPPLE	2
37	X02.349.000	GUARNIZIONE PIANA D.17X23X3	17X23X3 FLAT GASKET (G4000B)	16
38	X02.380.000	NIPPLO 3/4"	NIPPLE 3/4"	4
39	X02.396.000	RACCORDO A T 3/4" - 3/4" - 3/4" F.	UNION 3/4" - 3/4" - 3/4" F.	2
40	X02.999.000	STAFFA FISSAGGIO RACCORDO A T	T UNION FIXING BRACKET	1
41	X21.010.000	RACCORDO P.G. DIRITTO Ø 10 COMPLETO	COMPLETE R.H. Ø 10 UNION	2
42	X21.013.000	RACCORDO A "T" 3/4 - 3/4	"T" UNION 3/4 - 3/4	2
43	XD0.06.5588G	DADO M6 6S PG 5588	M6 6S BIG LEAD NUT 5588	8
44	XDA.010.0BG	DADO AUTOBLOCCANTE M10	SELF LOCKING NUT M10	1
45	XFC.012,5.014	FASCETTA COBRA SL030705	KOBRA CLAMP SL030705	8
46	XFC.013,5.015	FASCETTA COBRA SL030710	KOBRA CLAMP SL030710	26
47	XFC.015,5.017	FASCETTA COBRA SLO30720	KOBRA CLAMP	2
48	XFC.016,5.018	FASCETTA COBRA 16,5 - 18	KOBRA CLAMP 16,5 - 18	4
49	XFC.022,5.024	FASCETTA COBRA SLO30756	KOBRA CLAMP SLO30756	8
50	XFC.024,5.026	FASCETTA COBRA 24,5 - 26	KOBRA CLAMP 24,5 - 26	4
51	XOR.000.117	OR D.13,1X2,62	13.1X2.62 O-RING GASKET	8
52	XOR.004.081	OR Ø 20,22 x 3,53	20,22 x 3,53 O-RING GASKET	6
53	XRP.006.000	RONDELLA PIANA D.6 6592 ZINC.	6mm D. FLAT WASHER	16
54	XRP.010.000	RONDELLA PIANA D.10 6592 ZINC.	WASHER Ø 10	2
55	XTE.006.020T	VITE TE M6X20 5739 ZINC.	BOLT TE M6X20 5739	8
56	XTE.010.035T	VITE TE UNI 5739-65 M10x35-8.8	SCREW TE UNI 5739-65 M10x35-8.8	1



N°	Doc. Number	Titolo	Title	Q.tà
1	X00.227.01C	DISPOSITIVO ANTIGOCCIA	ANTI DRIP DEVICE	4
2	X02.008.000	DISTRIBUTORE LIQUIDO TESTATE	SPRAYHEADS LIQUID DISTRIBUTOR	1
3	X20.202.100	RUBINETTO F.1/4" M.18X1,5	TAP ASSEMBLY	4
4	XOR.000.117	OR D.13,1X2,62	13.1X2.62 O-RING GASKET	4



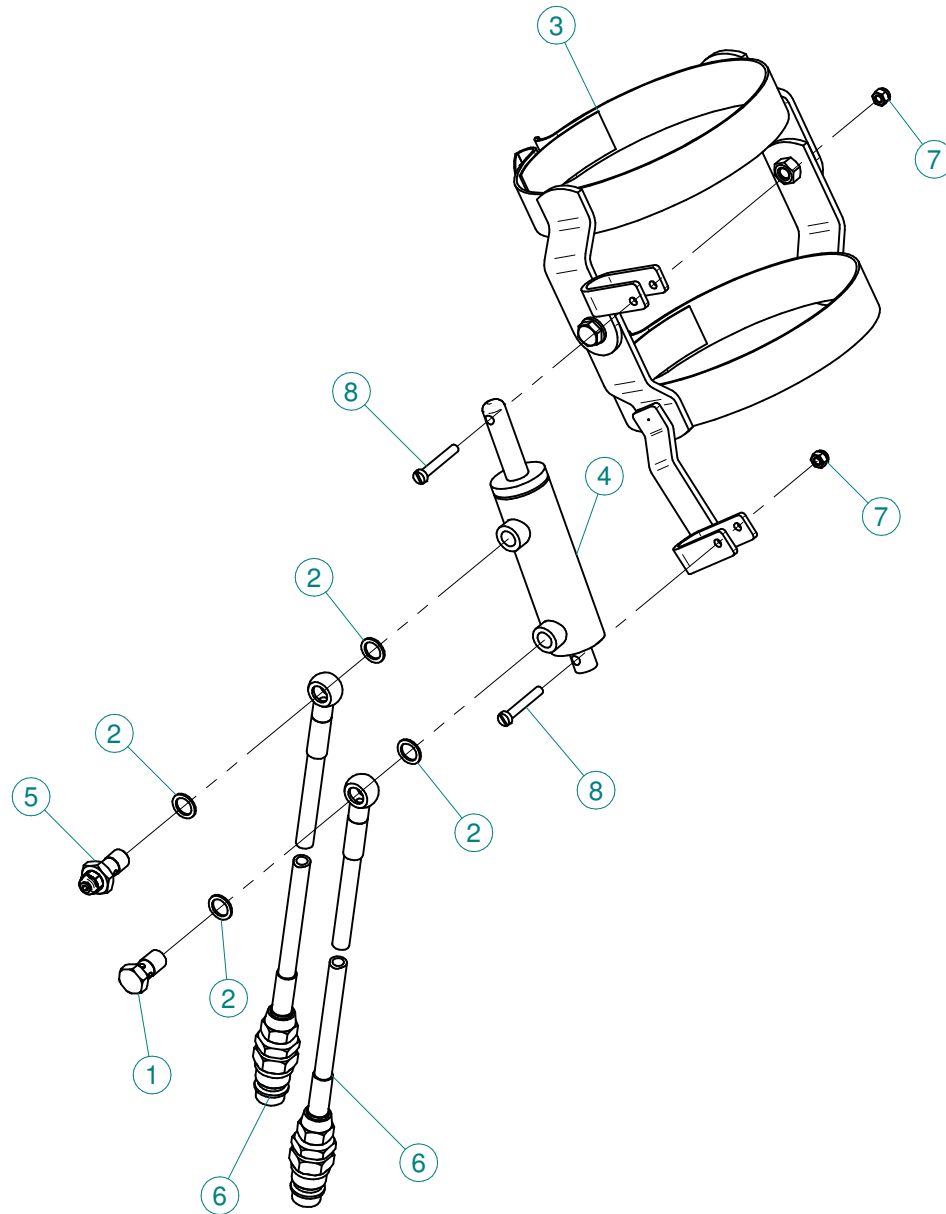
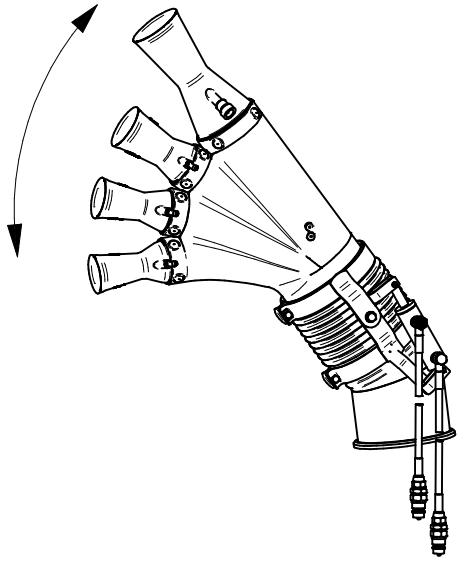
N°	Doc. Number	Titolo	Title	Q.tà
1	X02.147.500	COPPIA DI SEMICORPO REGOLATORE	REGULATOR HALF-BODY	1
2	X02.148.000	DISCO ROTANTE PER REGOLATORE	REGULATOR DISK	1
3	X02.349.000	GUARNIZIONE PIANA D.17X23X3	17X23X3 FLAT GASKET (G4000B)	1
4	XDF.OTT.006	DADO AD ALETTE IN OTTONE M6	BRASS M6 WING NUT	2
5	XOR.002.062	OR D.15,6X1,78	15.6X1.78 O-RING GASKET	2
6	XRP.006.001	RONDELLA PIANA D.6 INOX	WASHER D.6	2
7	XTE.006.030I	VITE TE M6X30 INOX 5739	BOLT TE M6X30 STAINLESS STEEL 5739	2

Gli esplosi elencati di seguito sono relativi
a varianti o accessori a richiesta

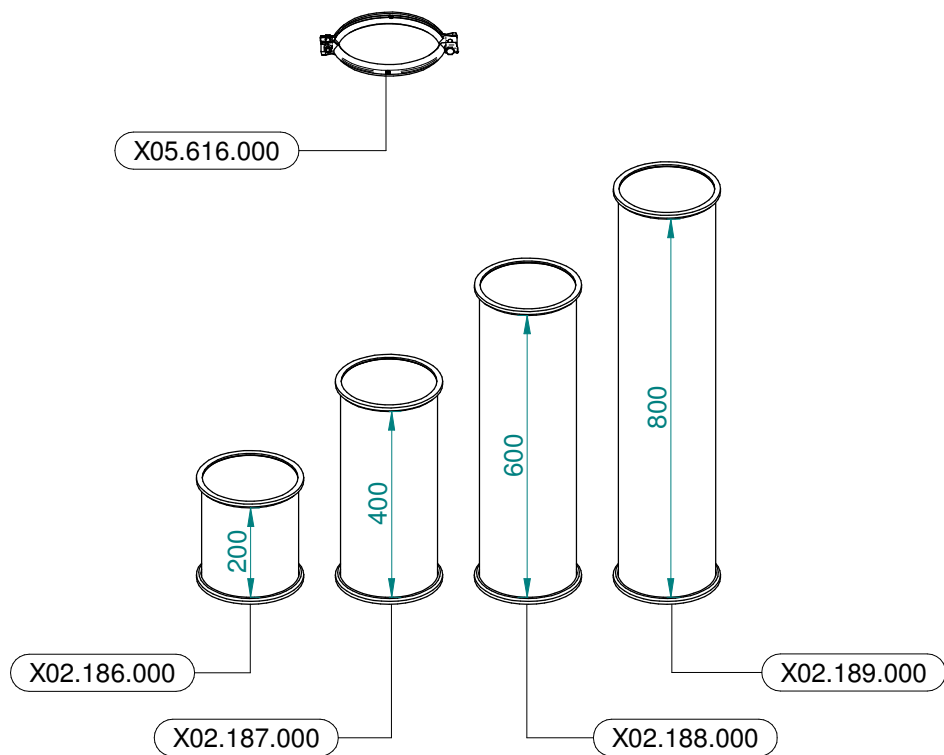
The exploded drawings listed below are related
to different versions or optional accessories

Le vues éclatées suivantes sont relatives
à des variantes ou à des accessoires optionnels

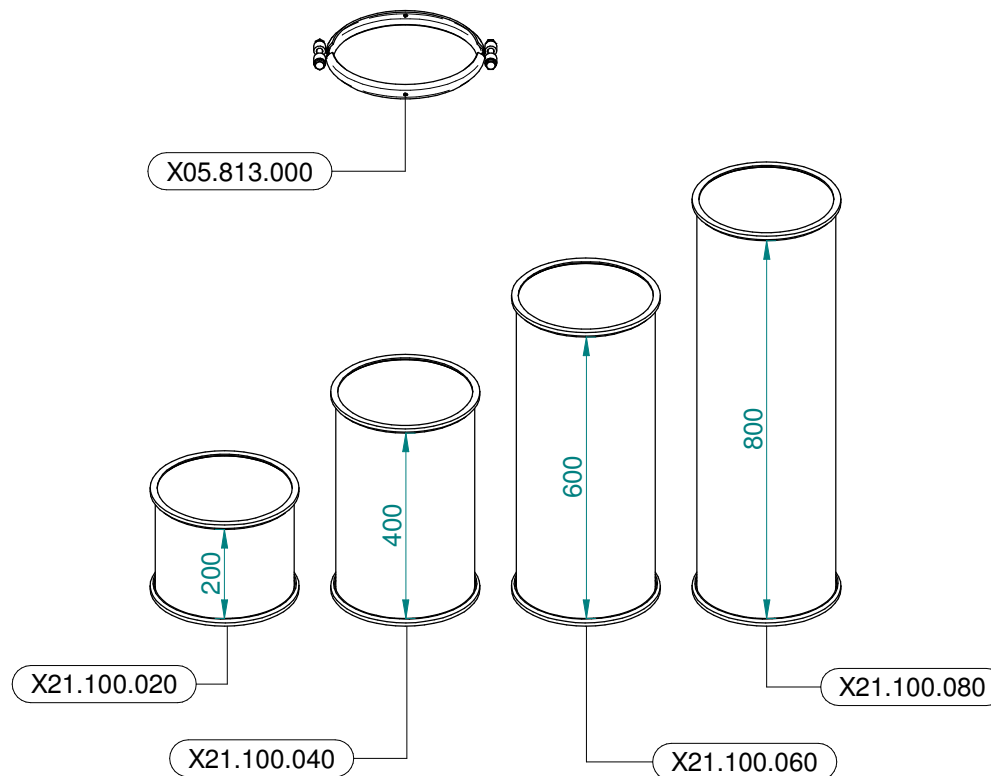
Dibujos de vista despiezada son relativos a
variantes o accesorios opcionales



N°	Doc. Number	Titolo	Title	Q.tà
1	X02.408.000	RACCORDO DRITTO PER OCCHIO 1/4"	JACK EYE RIGHT UNION 1/4"	1
2	X02.472.000	RONDELLA DI RAME Ø 19x13,5x1,5	COPPER WASHER Ø 19x13,5x1,5	4
3	X02.804.100	COPPIA FASCETTE SNODATE D.180 CON ATTACCO PISTONE	CLAMP D.180 WITH JACK BRACKET	1
4	X02.840.04C	MARTINETTO COMPLETO D.20/30 CORSA 60	JACK	1
5	X20.718.000	REGOLATORE PORTATA IDRAULICA 1/4"	FLOW REGULATOR 1/4"	1
6	X20.900.500	TUBO OLIO PER MARTINETTO L=5000	OIL PIPE FOR JACK L=5000	2
7	XDA.006.0AG	DADO AUTOBLOCCANTE M6	SELF LOCKING NUT M6	2
8	XTC.06.40.07I	VITE T.CIL. M6 x 40 INOX	INOX SCREW M6 x 40	2



Ø 175
 Plus 42 - 45 - 50
 Blitz 45 - 50
 Link 50



Ø 250
 Plus 55
 Blitz 55
 Link 55