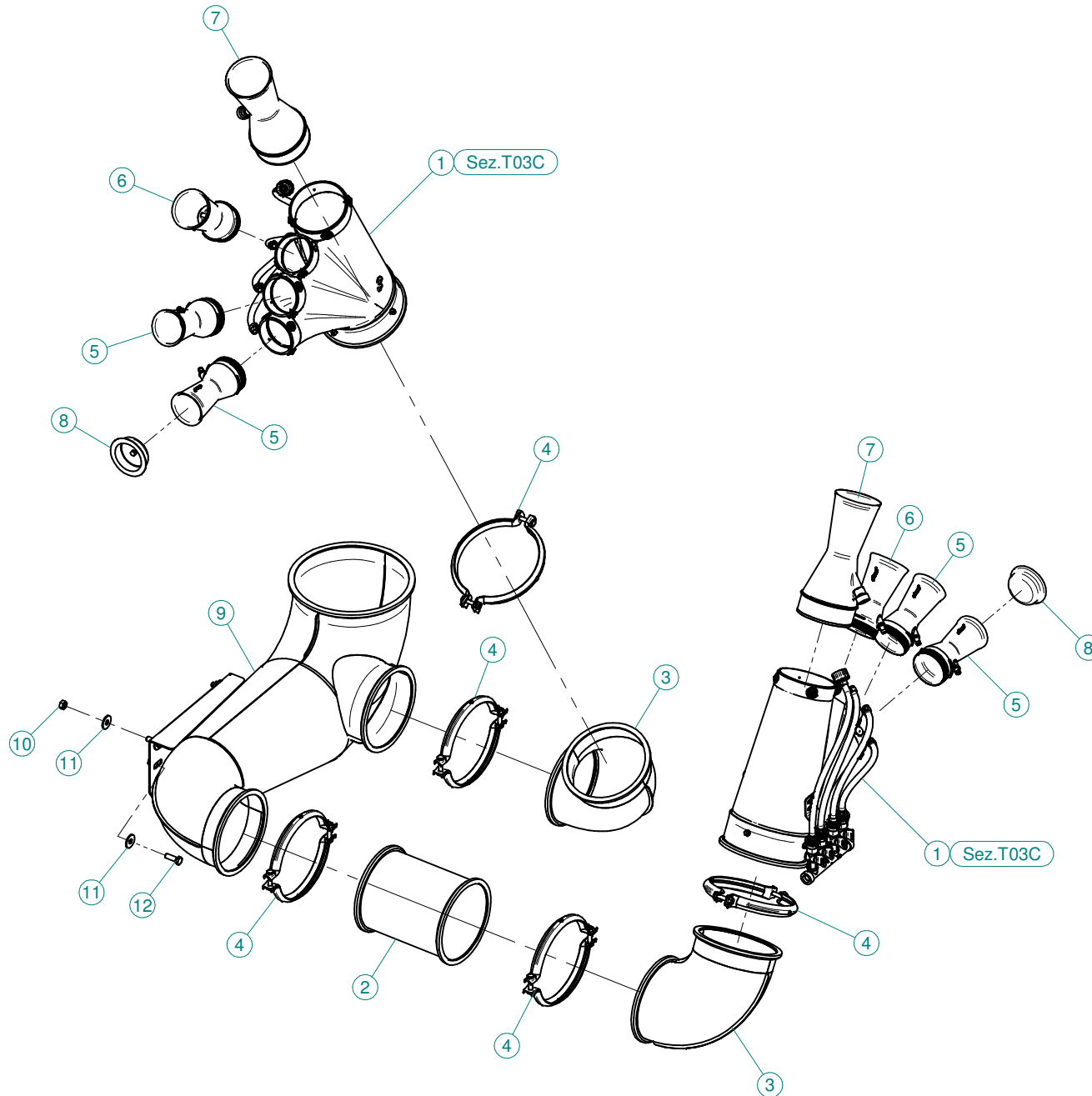
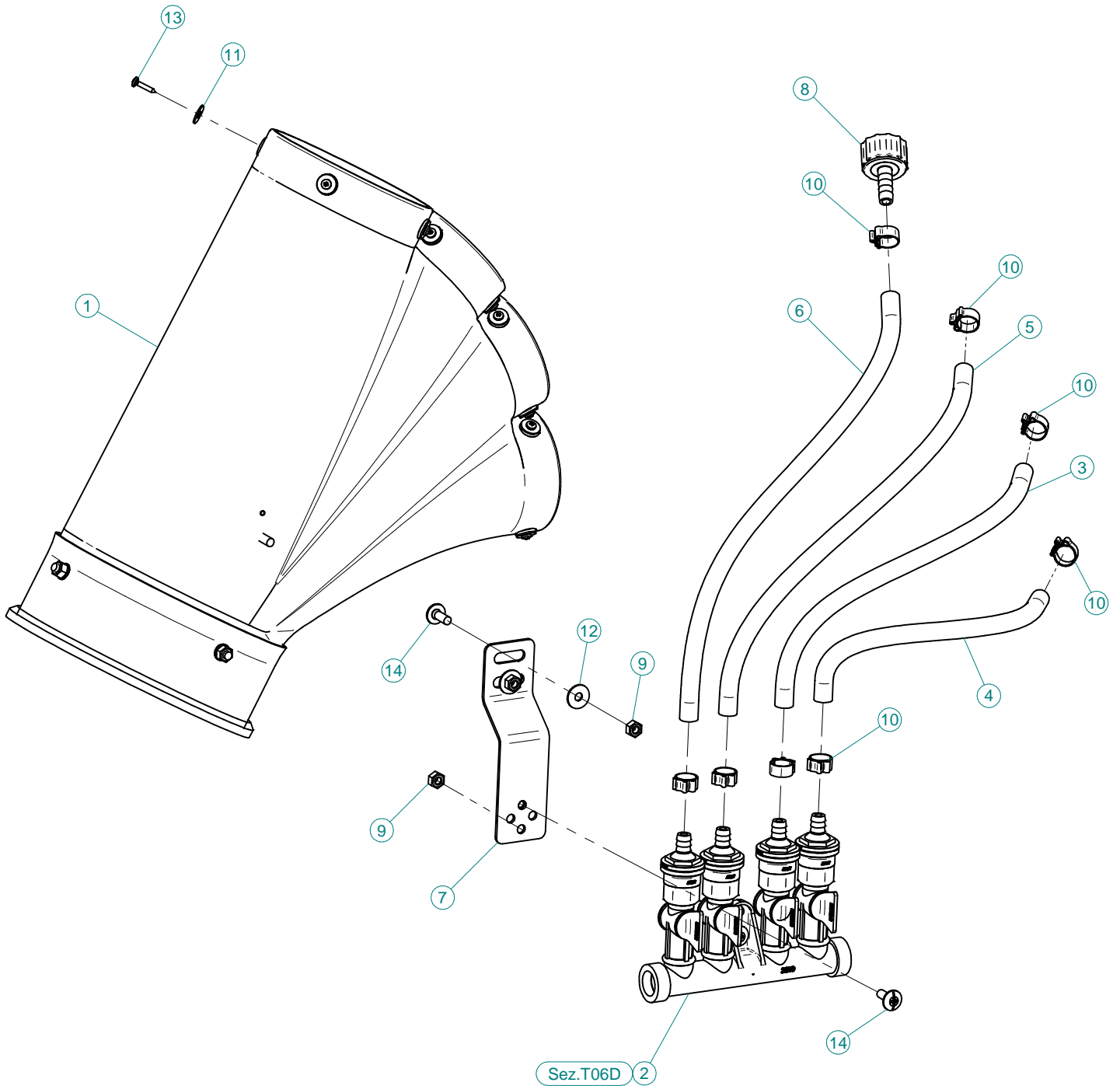


Sez. T03
Condotto dell'aria
Air duct

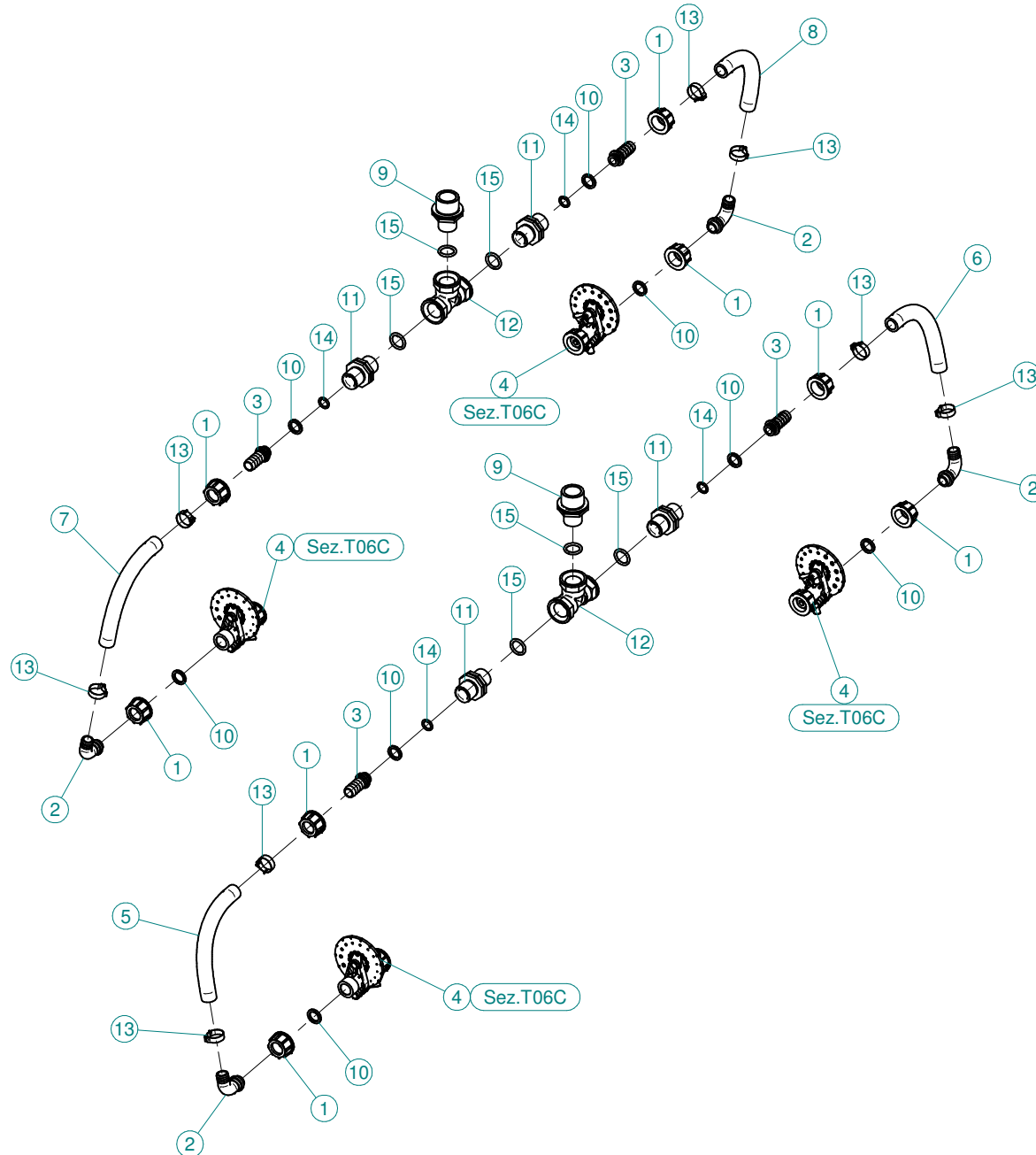
Sez. T06
Circuito idraulico
Plumbing of liquids



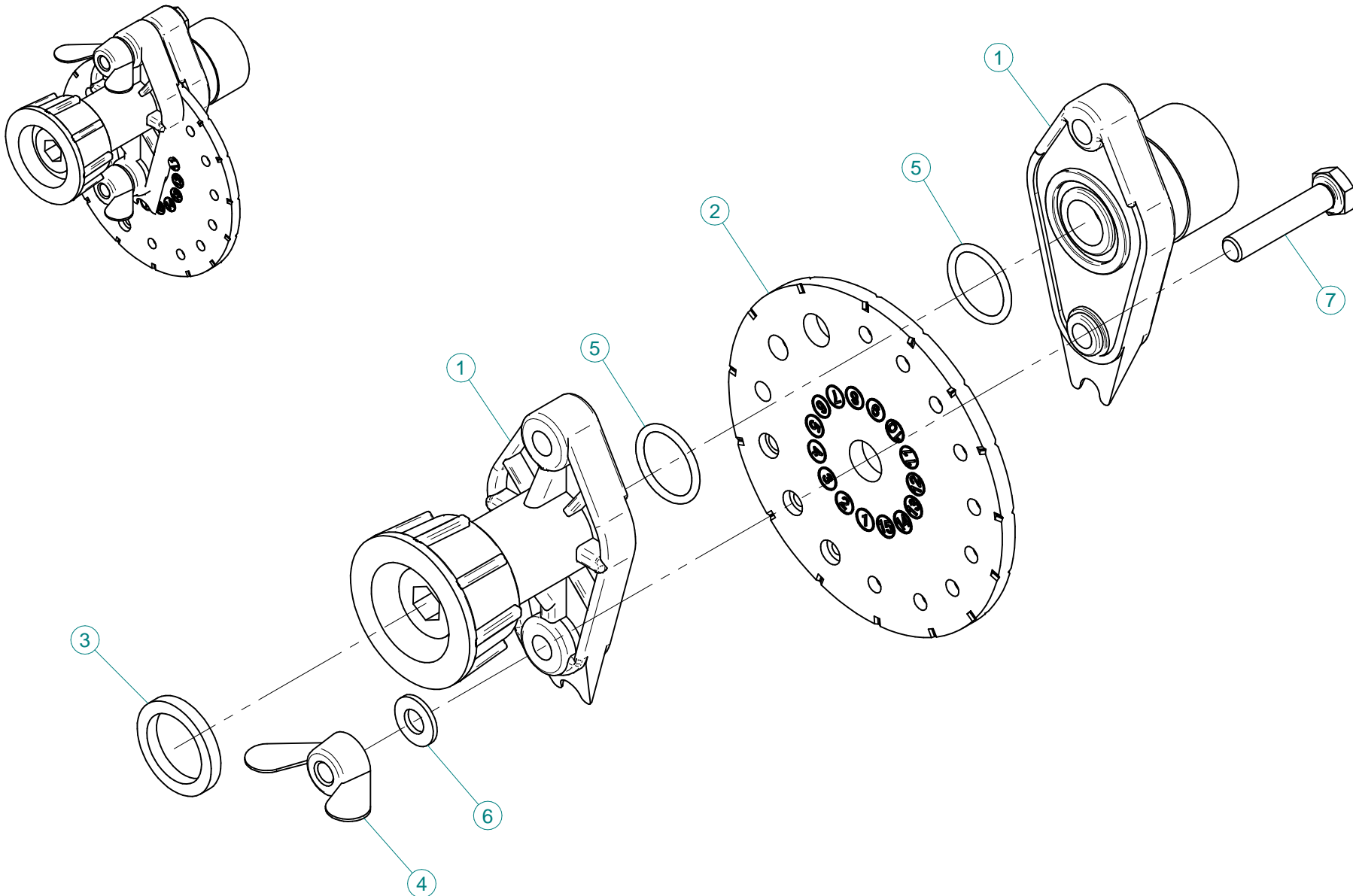
| N° | Doc. Number | Titolo | Title | Q.tà |
|----|----------------|--------------------------------------|---------------------------------|------|
| 1 | X00.533.400CDX | MANO CORPO INFERIORE T.2OL.55 | LOWER RIGHT HAND BODY T.2OL.55 | 2 |
| 2 | X02.186.000 | PROLUNGA Ø 175 X 210 | EXTENSION Ø 175 X 210 | 1 |
| 3 | X05.615.800 | CURVA D.175 90° | ELBOW D.175 90° | 2 |
| 4 | X05.616.000 | COLLARE PER TUBI Ø 175 | PIPE CLAMP Ø 175 | 5 |
| 5 | X10.017.080 | DIFFUSORE 17/80 CON TUBETTO | 17/80 DIFFUSER WITH FITTING | 4 |
| 6 | X10.022.080 | DIFFUSORE 22/80 CON TUBETTO | NOZZLE 22/80 | 2 |
| 7 | X10.027.120 | DIFFUSORE 27/120 CON TUBETTO | NOZZLE 27/120 | 2 |
| 8 | X21.188.000.A | TAPPO PER BOCCHETTA Ø80 | CAP | 2 |
| 9 | X50.354.100 | CURVA SBILENCA Ø250 PER VENTAGLI | CURVE D.250 FOR FISHTAIL | 1 |
| 10 | XD0.10.5587G | DADO M10 6S PG 5587 ZINC. | M10 6S BIG LEAD NUT 5587 | 4 |
| 11 | XRP.010.030 | RONDELLA PIANA F.LARGA D.10X30 ZINC. | 10X30mm D. LARGE THREAD FLAT | 8 |
| 12 | XTE.010.030T | VITE TE UNI 5739-65 M10x30-8.8 | SCREW TE UNI 5739-65 M10x30-8.8 | 4 |



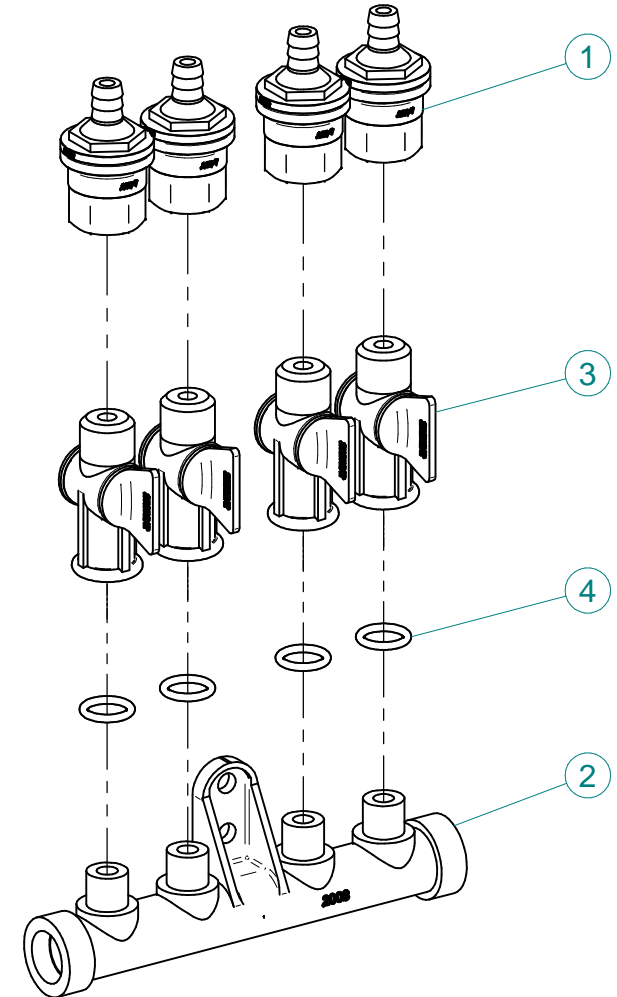
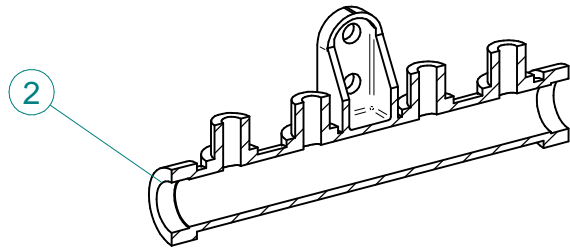
| N° | Doc. Number | Titolo | Title | Q.tà |
|----|---------------|---|--|------|
| 1 | X00.533.200DX | CORPO GETTO OLIVO CON IMBOCCO | OLIVE BODY WITH LEAD-IN | 1 |
| 2 | X02.008.304C | DISTRIBUTORE LIQUIDI A 4 RUBINETTI CON ANTIGOCCIA | FOUR TAPS LIQUID DISTRIBUTOR WITH ANTI-DRIP DEVICE | 1 |
| 3 | X02.217.027 | TUBO Ø8x13 L=270 | HOSE Ø8x13 L=270 | 1 |
| 4 | X02.217.031 | TUBO Ø8x13 L=310 | HOSE Ø8x13 L=310 | 1 |
| 5 | X02.217.039 | TUBO Ø8x13 L=390 | HOSE Ø8x13 L=390 | 1 |
| 6 | X02.217.043 | TUBO Ø8x13 L=430 | HOSE Ø8x13 L=430 | 1 |
| 7 | X20.570.000 | STAFFA FISSAGGIO DISTRIBUTORE | FIXING DISTRIBUTOR BRACKET | 1 |
| 8 | X21.010.000 | RACCORDO P.G. DIRITTO Ø 10 COMPLETO | COMPLETE R.H. Ø 10 UNION | 1 |
| 9 | XDOT.06.5587 | DADO OTTONE M6 | M6 BRASS NUT 5587 | 4 |
| 10 | XFC.013,5.015 | FASCETTA COBRA SL030710 | KOBRA CLAMP SL030710 | 8 |
| 11 | XRP.005.015I | RONDELLA PIANA Ø5x15 | WASHER Ø5x15 | 13 |
| 12 | XRP.006.018 | RONDELLA PIANA F.LARGA D.6X18 ZINC. | WASHER Ø 6x18 | 2 |
| 13 | XTA.03,9.016I | VITE AUTOFILETTANTE Ø 3,9x16 INOX | SELF-THREADED Ø 3,9x16 | 13 |
| 14 | XTCC.06.16 | VITE TESTA A CROCE M6x16 | CROSS SLOTTED SCREW M6x16 | 4 |



| N° | Doc. Number | Titolo | Title | Q.tà |
|----|---------------|-------------------------------------|------------------------------|------|
| 1 | X00.055.045 | GIRELLO 3/4" GAS ALTO | 3/4" GAS FLY NUT | 8 |
| 2 | X00.055.046 | RACCORDO CURVO P.G. Ø16 | CURVED UNION WITH R.H. Ø17 | 4 |
| 3 | X02.002.000 | RACCORDO DIRITTO 3/4" P.G.16 | STRAIGHT UNION 3/4" R.H.16 | 4 |
| 4 | X02.150.000 | REGOLATORE A DISCO ROTANTE COMPLETO | ROTATION DISK REGULATION | 4 |
| 5 | X02.211.020 | TUBO D.16x23 L=200 | HOSE D.16x23 L=200 | 1 |
| 6 | X02.211.020 | TUBO D.16x23 L=200 | HOSE D.16x23 L=200 | 1 |
| 7 | X02.211.020 | TUBO D.16x23 L=200 | HOSE D.16x23 L=200 | 1 |
| 8 | X02.211.020 | TUBO D.16x23 L=200 | HOSE D.16x23 L=200 | 1 |
| 9 | X02.293.000 | RIDUZIONE 1" M - 3/4" M | 1" M - 3/4" M REDUCER NIPPLE | 2 |
| 10 | X02.349.000 | GUARNIZIONE PIANA D.17X23X3 | 17X23X3 FLAT GASKET (G4000B) | 8 |
| 11 | X02.380.000 | NIPPLO 3/4" | NIPPLE 3/4" | 4 |
| 12 | X02.396.000 | RACCORDO A T 3/4" - 3/4" - 3/4" F. | UNION 3/4" - 3/4" - 3/4" F. | 2 |
| 13 | XFC.022,5.024 | FASCETTA COBRA SLO30756 | KOBRA CLAMP SLO30756 | 8 |
| 14 | XOR.000.117 | OR D.13,1X2,62 | 13.1X2.62 O-RING GASKET | 4 |
| 15 | XOR.004.081 | OR Ø 20,22 x 3,53 | 20,22 x 3,53 O-RING GASKET | 6 |



| N° | Doc. Number | Titolo | Title | Q.tà |
|----|--------------|--------------------------------|------------------------------------|------|
| 1 | X02.147.500 | COPPIA DI SEMICORPO REGOLATORE | REGULATOR HALF-BODY | 1 |
| 2 | X02.148.000 | DISCO ROTANTE PER REGOLATORE | REGULATOR DISK | 1 |
| 3 | X02.349.000 | GUARNIZIONE PIANA D.17X23X3 | 17X23X3 FLAT GASKET (G4000B) | 1 |
| 4 | XDF.OTT.006 | DADO AD ALETTE IN OTTONE M6 | BRASS M6 WING NUT | 2 |
| 5 | XOR.002.062 | OR D.15,6X1,78 | 15.6X1.78 O-RING GASKET | 2 |
| 6 | XRP.006.001 | RONDELLA PIANA D.6 INOX | WASHER D.6 | 2 |
| 7 | XTE.006.030I | VITE TE M6X30 INOX 5739 | BOLT TE M6X30 STAINLESS STEEL 5739 | 2 |



| N° | Doc. Number | Titolo | Title | Q.tà |
|----|-------------|------------------------------|-------------------------------|------|
| 1 | X00.227.01C | DISPOSITIVO ANTIGOCCIA | ANTI DRIP DEVICE | 4 |
| 2 | X02.008.000 | DISTRIBUTORE LIQUIDO TESTATE | SPRAYHEADS LIQUID DISTRIBUTOR | 1 |
| 3 | X20.202.100 | RUBINETTO F.1/4" M.18X1,5 | TAP ASSEMBLY | 4 |
| 4 | XOR.000.117 | OR D.13,1X2,62 | 13.1X2.62 O-RING GASKET | 4 |