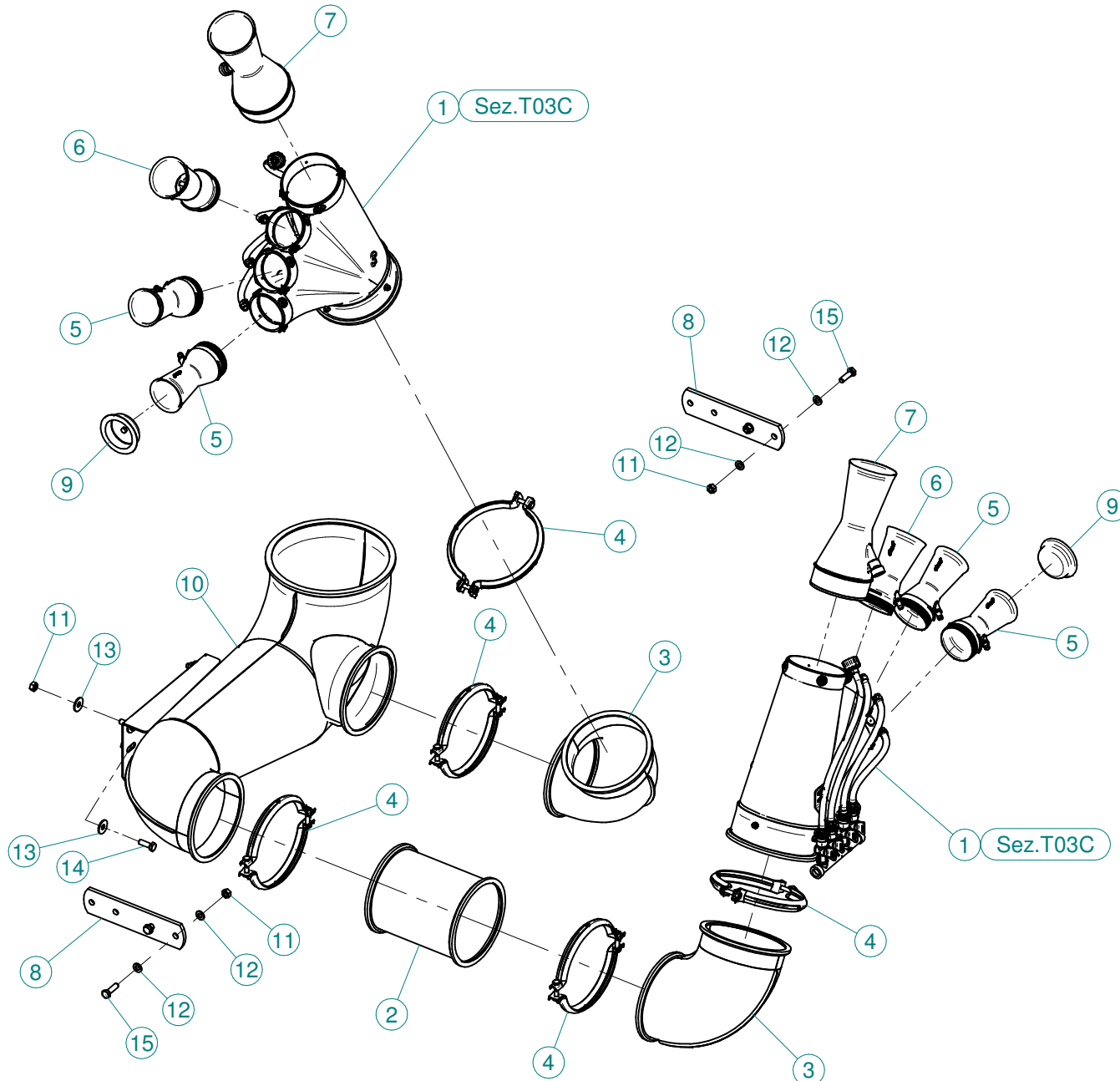
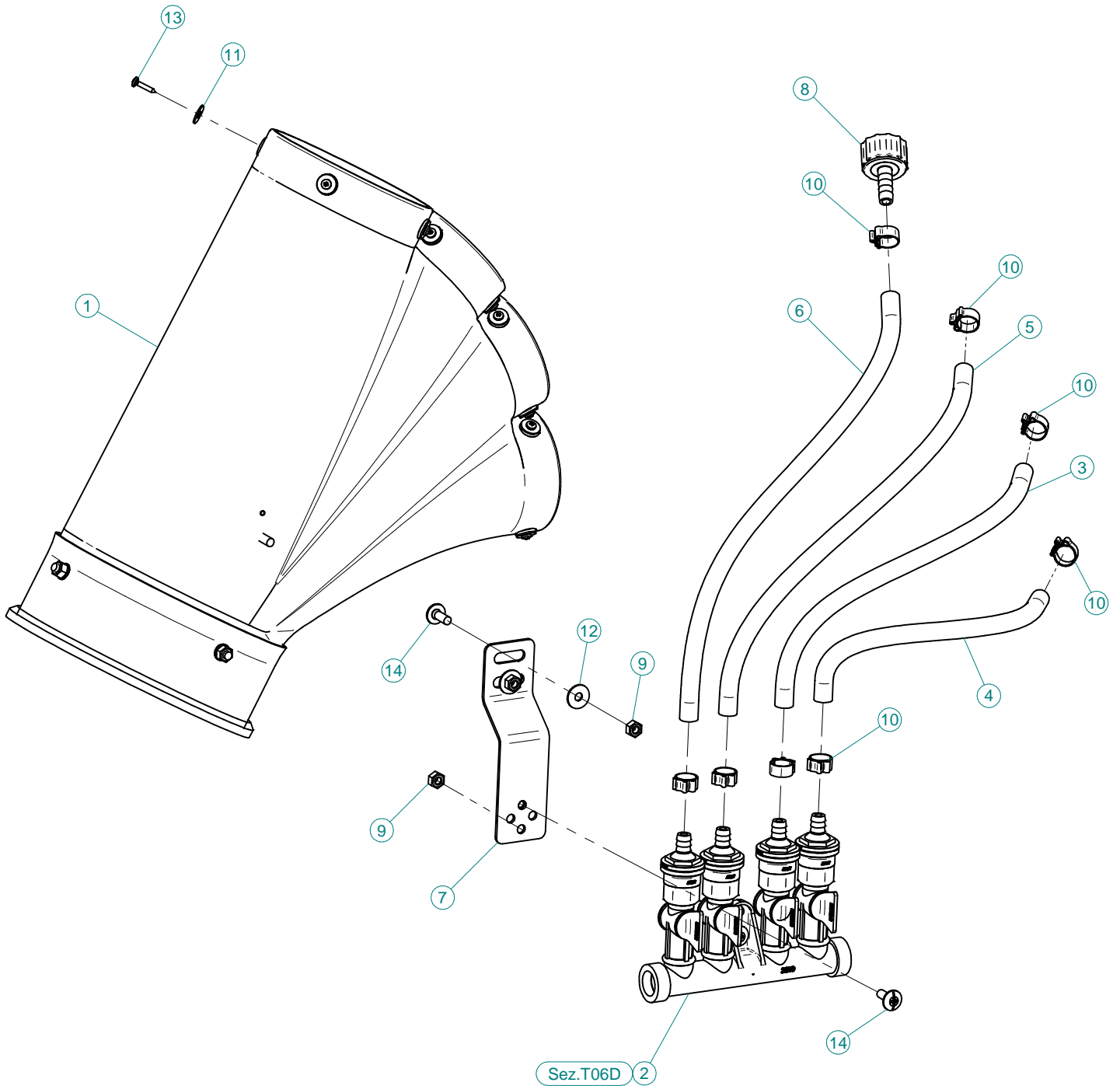


Sez. T06
Circuito idraulico
Plumbing of liquids

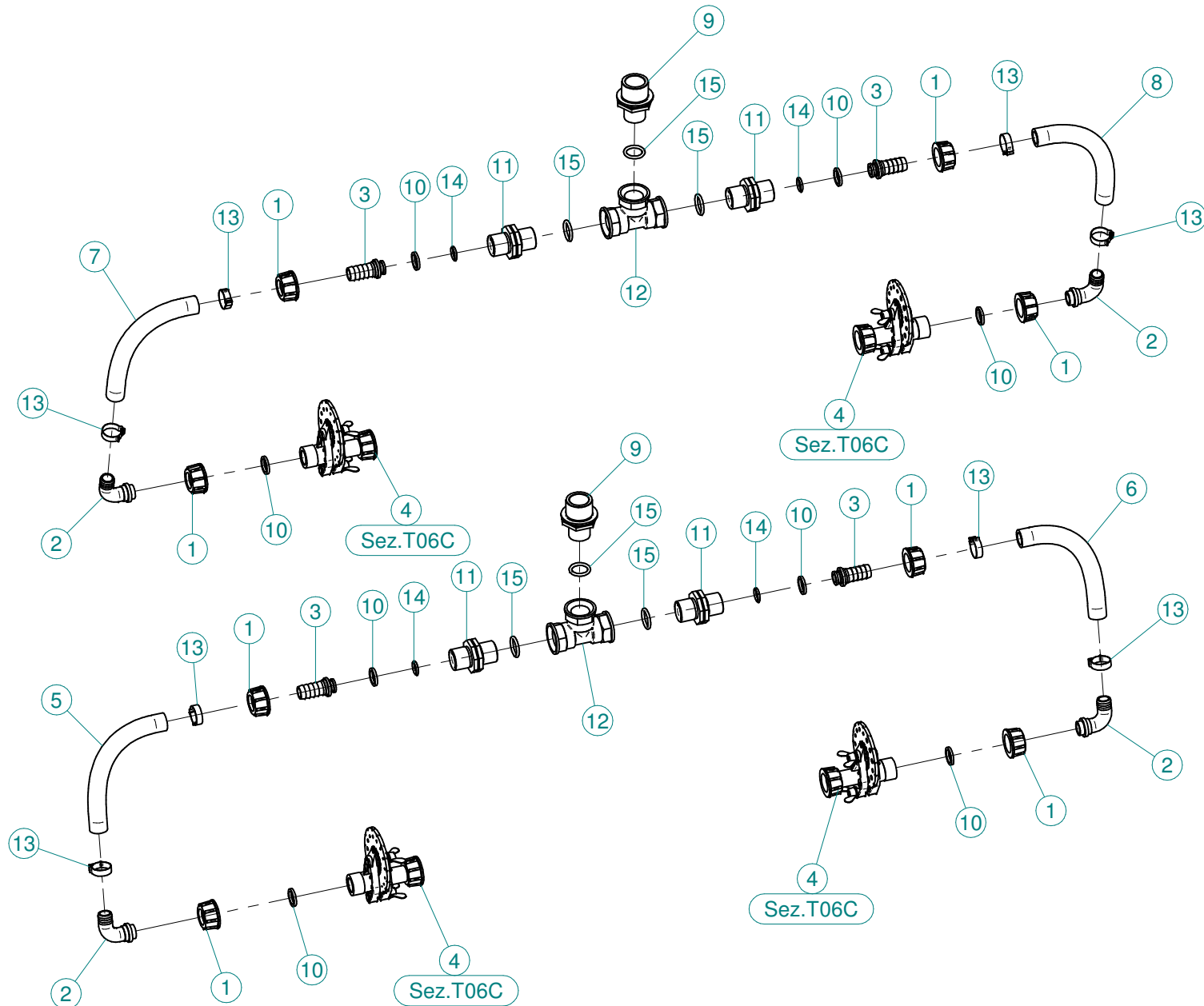
Sez. T03
Condotto dell'aria
Air duct



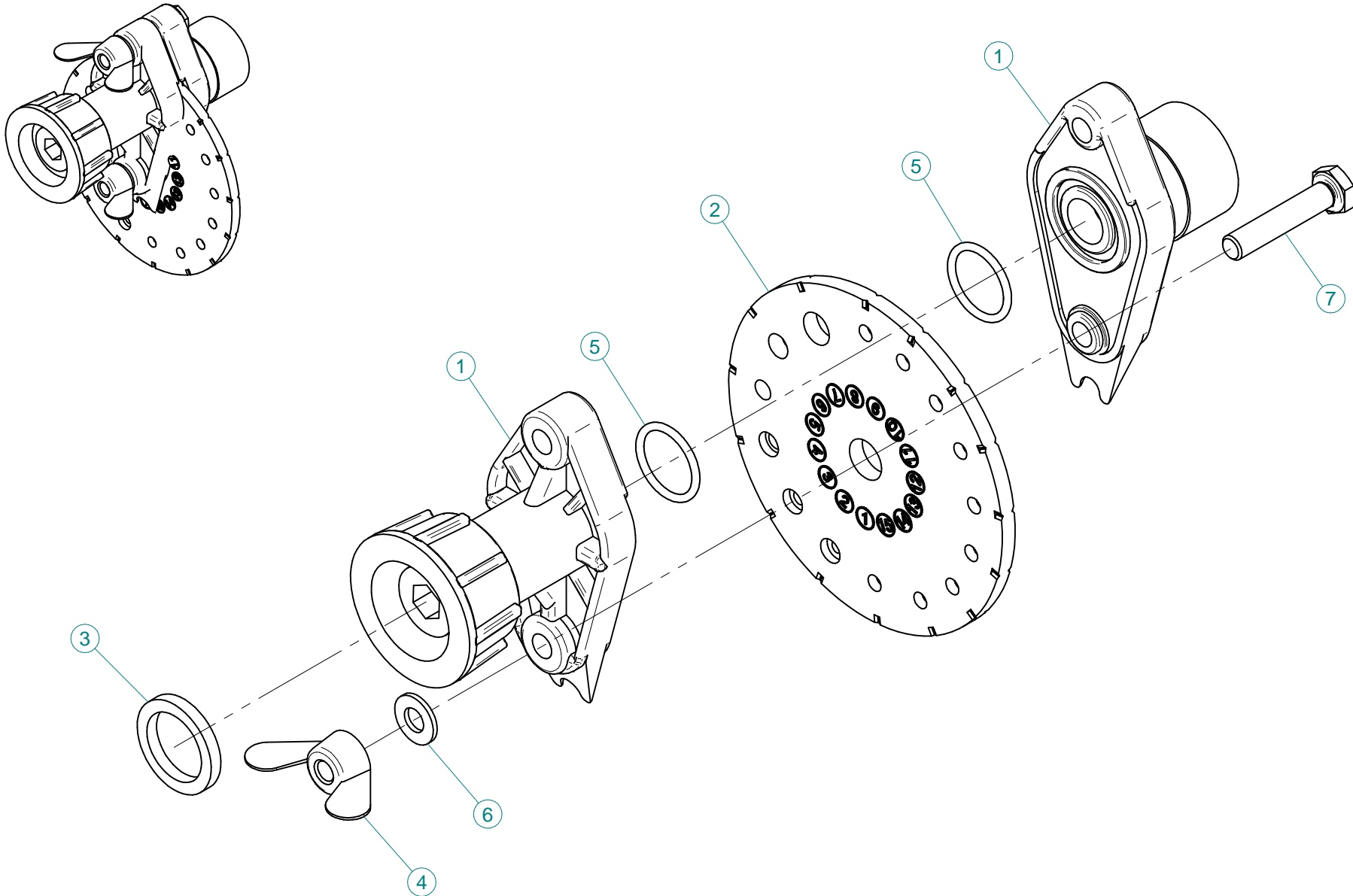
N°	Doc. Number	Titolo	Title	Q.tà
1	X00.533.400CDX	MANO CORPO INFERIORE T.2OL.55	LOWER RIGHT HAND BODY T.2OL.55	2
2	X02.186.000	PROLUNGA Ø 175 X 210	EXTENSION Ø 175 X 210	1
3	X05.615.800	CURVA D.175 90°	ELBOW D.175 90°	2
4	X05.616.000	COLLARE PER TUBI Ø 175	PIPE CLAMP Ø 175	5
5	X10.017.080	DIFFUSORE 17/80 CON TUBETTO	17/80 DIFFUSER WITH FITTING	4
6	X10.022.080	DIFFUSORE 22/80 CON TUBETTO	NOZZLE 22/80	2
7	X10.027.120	DIFFUSORE 27/120 CON TUBETTO	NOZZLE 27/120	2
8	X20.765.001	STAFFA FISSAGGIO CERCHIO DI PROTEZIONE	FIXING BUMPER BRACKET	2
9	X21.188.000.A	TAPPO PER BOCCHETTA Ø80	CAP	2
10	X50.354.100	CURVA SBILENCA Ø250 PER VENTAGLI	CURVE D.250 FOR FISHTAIL	1
11	XD0.10.5587G	DADO M10 6S PG 5587 ZINC.	M10 6S BIG LEAD NUT 5587	8
12	XRP.010.000	RONDELLA PIANA D.10 6592 ZINC.	WASHER Ø 10	8
13	XRP.010.030	RONDELLA PIANA F.LARGA D.10X30 ZINC.	10X30mm D. LARGE THREAD FLAT	8
14	XTE.010.030T	VITE TE UNI 5739-65 M10x30-8.8	SCREW TE UNI 5739-65 M10x30-8.8	4
15	XTE.010.035T	VITE TE UNI 5739-65 M10x35-8.8	SCREW TE UNI 5739-65 M10x35-8.8	4



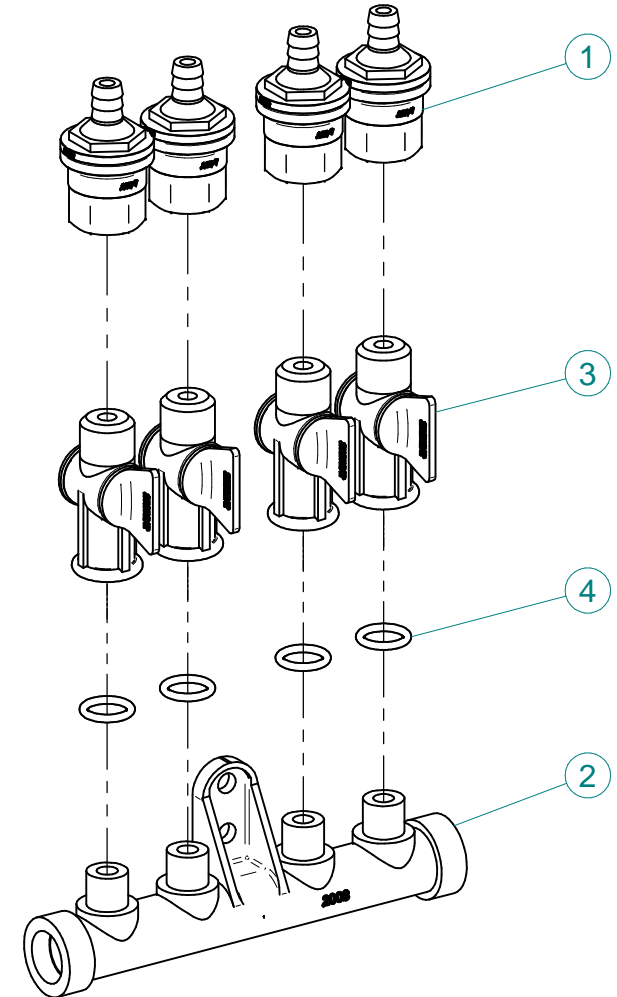
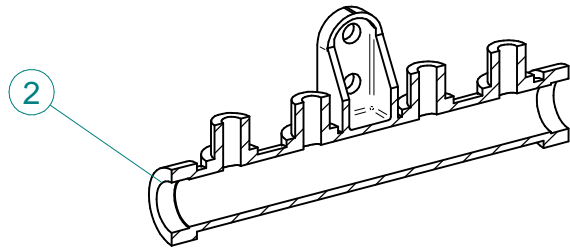
N°	Doc. Number	Titolo	Title	Q.tà
1	X00.533.200DX	CORPO GETTO OLIVO CON IMBOCCO	OLIVE BODY WITH LEAD-IN	1
2	X02.008.304C	DISTRIBUTORE LIQUIDI A 4 RUBINETTI CON ANTIGOCCIA	FOUR TAPS LIQUID DISTRIBUTOR WITH ANTI-DRIP DEVICE	1
3	X02.217.027	TUBO Ø8x13 L=270	HOSE Ø8x13 L=270	1
4	X02.217.031	TUBO Ø8x13 L=310	HOSE Ø8x13 L=310	1
5	X02.217.039	TUBO Ø8x13 L=390	HOSE Ø8x13 L=390	1
6	X02.217.043	TUBO Ø8x13 L=430	HOSE Ø8x13 L=430	1
7	X20.570.000	STAFFA FISSAGGIO DISTRIBUTORE	FIXING DISTRIBUTOR BRACKET	1
8	X21.010.000	RACCORDO P.G. DIRITTO Ø 10 COMPLETO	COMPLETE R.H. Ø 10 UNION	1
9	XDOT.06.5587	DADO OTTONE M6	M6 BRASS NUT 5587	4
10	XFC.013,5.015	FASCETTA COBRA SL030710	KOBRA CLAMP SL030710	8
11	XRP.005.015I	RONDELLA PIANA Ø5x15	WASHER Ø5x15	13
12	XRP.006.018	RONDELLA PIANA F.LARGA D.6X18 ZINC.	WASHER Ø 6x18	2
13	XTA.03,9.016I	VITE AUTOFILETTANTE Ø 3,9x16 INOX	SELF-THREADED Ø 3,9x16	13
14	XTCC.06.16	VITE TESTA A CROCE M6x16	CROSS SLOTTED SCREW M6x16	4



N°	Doc. Number	Titolo	Title	Q.tà
1	X00.055.045	GIRELLO 3/4" GAS ALTO	3/4" GAS FLY NUT	8
2	X00.055.046	RACCORDO CURVO P.G. Ø16	CURVED UNION WITH R.H. Ø17	4
3	X02.002.000	RACCORDO DIRITTO 3/4" P.G.16	STRAIGHT UNION 3/4" R.H.16	4
4	X02.150.000	REGOLATORE A DISCO ROTANTE COMPLETO	ROTATION DISK REGULATION	4
5	X02.211.020	TUBO D.16x23 L=200	HOSE D.16x23 L=200	1
6	X02.211.020	TUBO D.16x23 L=200	HOSE D.16x23 L=200	1
7	X02.211.020	TUBO D.16x23 L=200	HOSE D.16x23 L=200	1
8	X02.211.020	TUBO D.16x23 L=200	HOSE D.16x23 L=200	1
9	X02.293.000	RIDUZIONE 1" M - 3/4" M	1" M - 3/4" M REDUCER NIPPLE	2
10	X02.349.000	GUARNIZIONE PIANA D.17X23X3	17X23X3 FLAT GASKET (G4000B)	8
11	X02.380.000	NIPPLO 3/4"	NIPPLE 3/4"	4
12	X02.396.000	RACCORDO A T 3/4" - 3/4" - 3/4" F.	UNION 3/4" - 3/4" - 3/4" F.	2
13	XFC.022,5.024	FASCETTA COBRA SLO30756	KOBRA CLAMP SLO30756	8
14	XOR.000.117	OR D.13,1X2,62	13.1X2.62 O-RING GASKET	4
15	XOR.004.081	OR Ø 20,22 x 3,53	20,22 x 3,53 O-RING GASKET	6



N°	Doc. Number	Titolo	Title	Q.tà
1	X02.147.500	COPPIA DI SEMICORPO REGOLATORE	REGULATOR HALF-BODY	1
2	X02.148.000	DISCO ROTANTE PER REGOLATORE	REGULATOR DISK	1
3	X02.349.000	GUARNIZIONE PIANA D.17X23X3	17X23X3 FLAT GASKET (G4000B)	1
4	XDF.OTT.006	DADO AD ALETTE IN OTTONE M6	BRASS M6 WING NUT	2
5	XOR.002.062	OR D.15,6X1,78	15.6X1.78 O-RING GASKET	2
6	XRP.006.001	RONDELLA PIANA D.6 INOX	WASHER D.6	2
7	XTE.006.030I	VITE TE M6X30 INOX 5739	BOLT TE M6X30 STAINLESS STEEL 5739	2



N°	Doc. Number	Titolo	Title	Q.tà
1	X00.227.01C	DISPOSITIVO ANTIGOCCIA	ANTI DRIP DEVICE	4
2	X02.008.000	DISTRIBUTORE LIQUIDO TESTATE	SPRAYHEADS LIQUID DISTRIBUTOR	1
3	X20.202.100	RUBINETTO F.1/4" M.18X1,5	TAP ASSEMBLY	4
4	XOR.000.117	OR D.13,1X2,62	13.1X2.62 O-RING GASKET	4