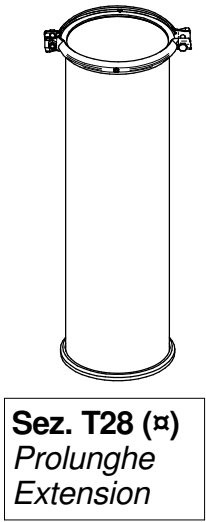
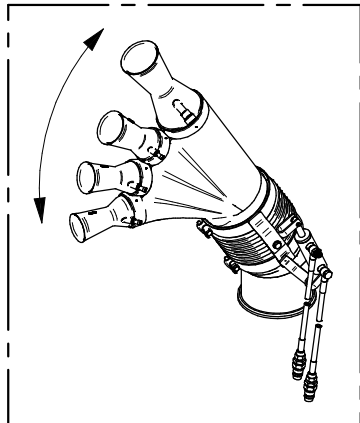


Sez. T06
Circuito idraulico
Plumbing of liquids

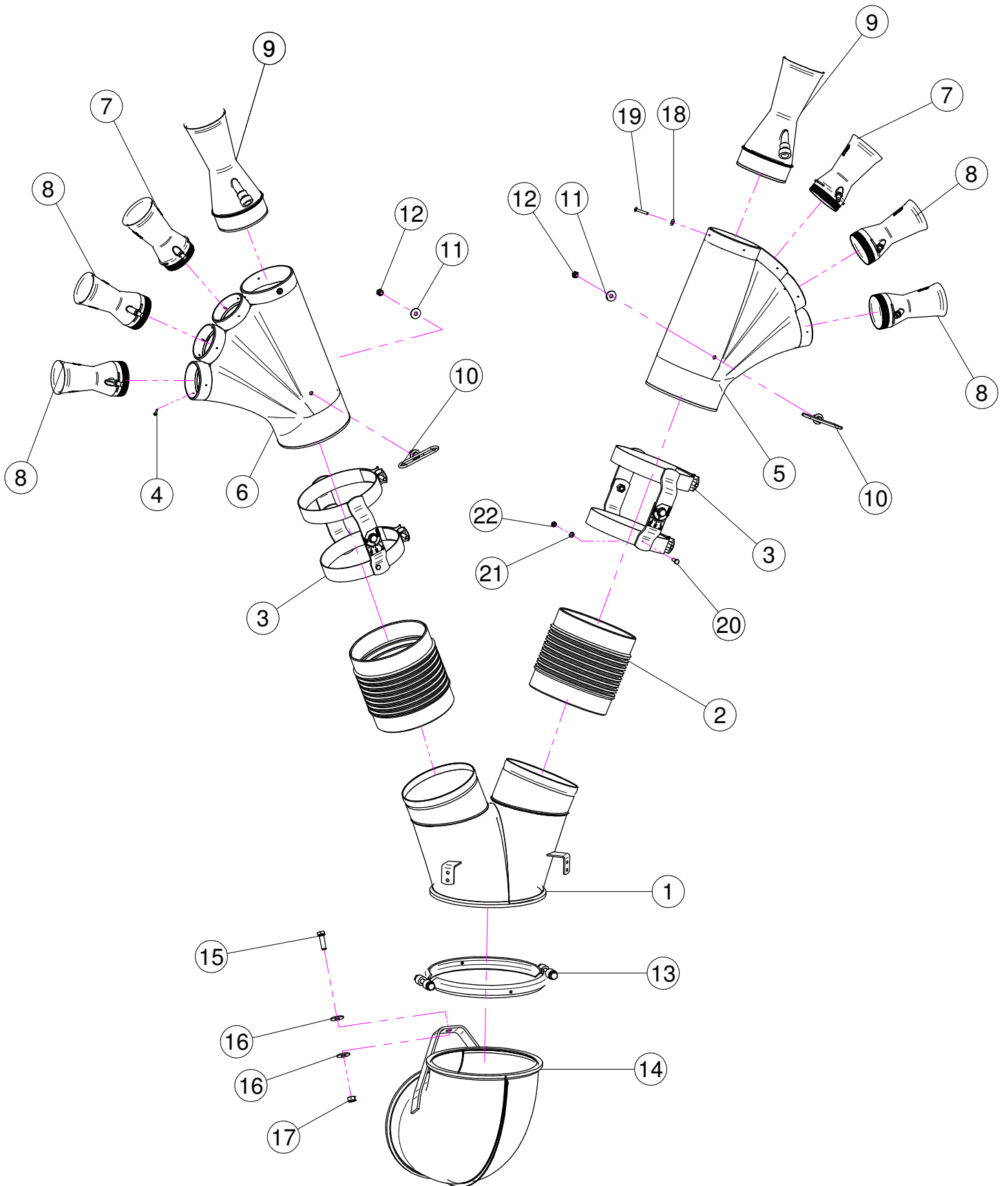


Sez. T28 (π)
Prolunghe
Extension

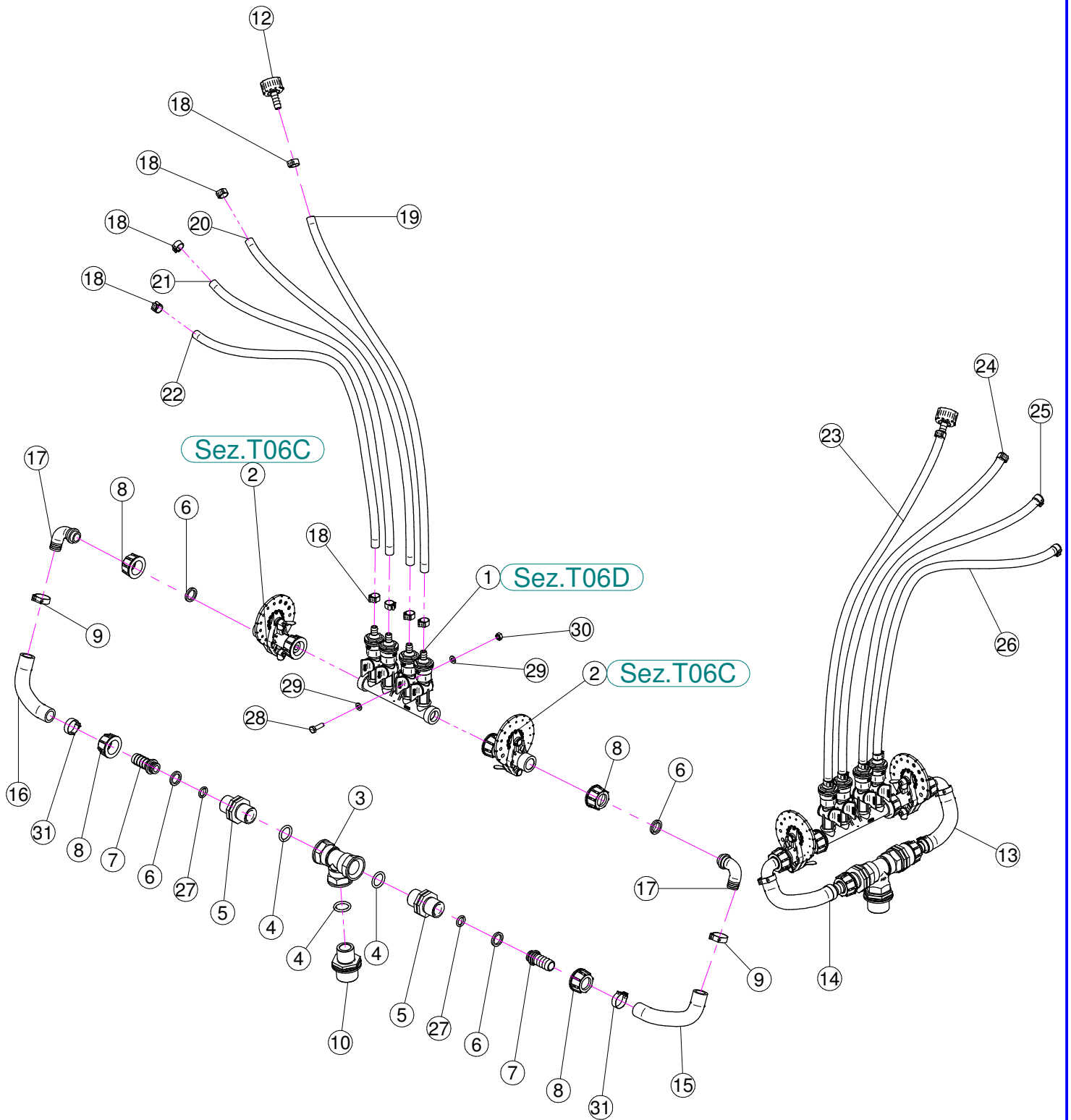
Sez. T03
Condotto dell'aria
Air duct



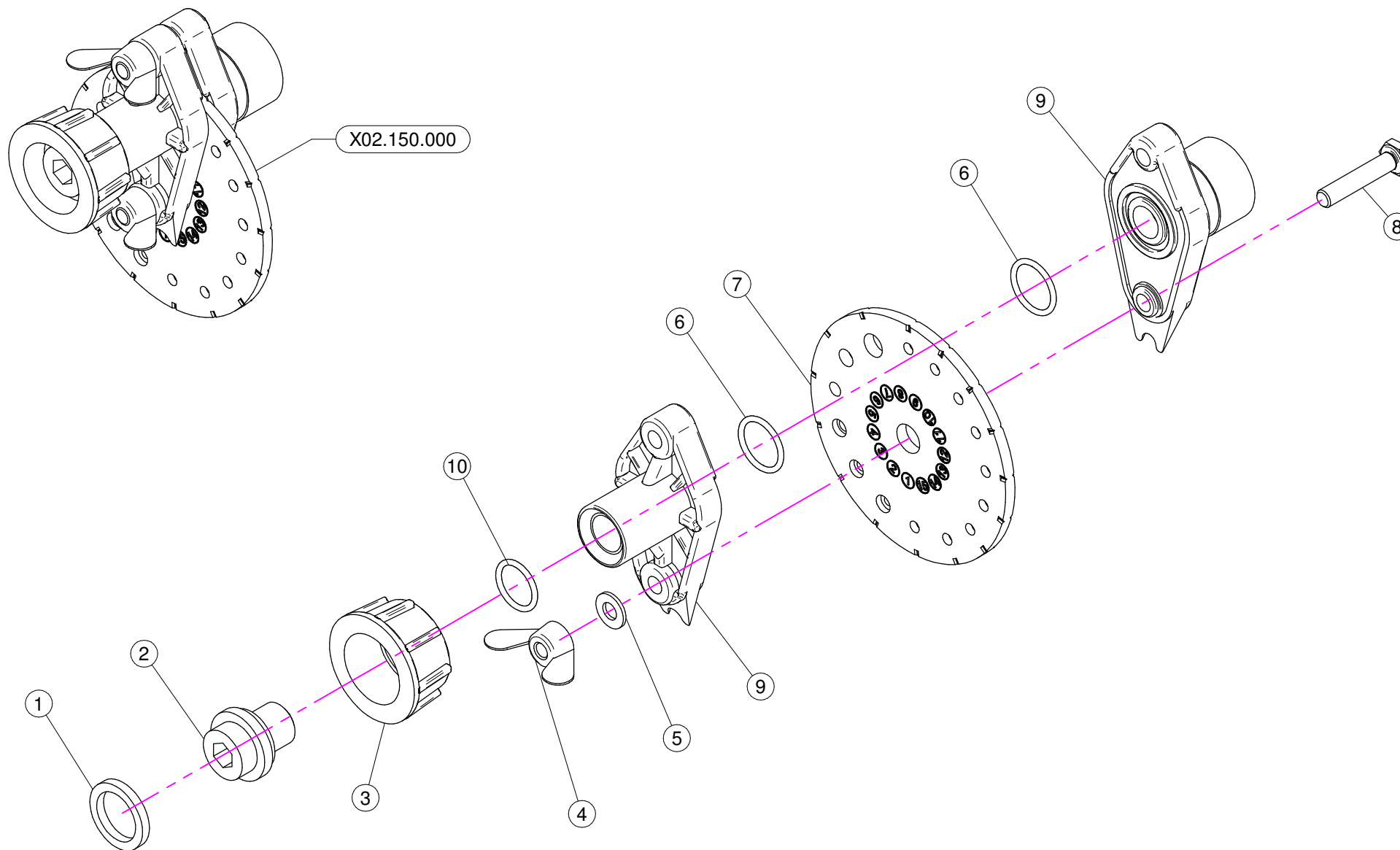
Sez. T24 (π)
Movimentazione Idraulica
Hydraulic Movement



| N° | Doc. Number | Titolo | Title | Q.tà |
|----|---------------|------------------------------------|-------------------------------|------|
| 1 | X50.220.000 | CORPO Ø250 CON 2 USCITE Ø175 | BODY Ø250 WITH 2 OUTLETS Ø175 | 1 |
| 2 | X02.146.010 | MANICOTTO FLESSIBILE D.180 | FLEXIBLE SLEEVE | 2 |
| 3 | X02.804.000 | FASCETTA SNODATA | CLAMP | 2 |
| 4 | XTA.03.9.016I | VITE AUTOFILETTANTE D. 3,9x16 INOX | SELF-THREADED D. 3,9x16 | 18 |
| 5 | X00.533.000 | CORPO GETTO OLIVO | OLIVE BODY | 1 |
| 6 | X00.533.100 | CORPO GETTO OLIVO | OLIVE BODY | 1 |
| 7 | X10.22.080 | DIFFUSORE 22/80 CON TUBETTO | NOZZLE 22/80 | 2 |
| 8 | X10.017.080 | DIFFUSORE 17/80 CON TUBETTO | NOZZLE 17/80 | 4 |
| 9 | X10.027.120 | DIFFUSORE 27/120 CON TUBETTO | NOZZLE 27/120 | 2 |
| 10 | X21.036.000 | FASCETTA PASSATUBI | BRACKET | 2 |
| 11 | XRP.008.024 | RONDELLA PIANA LARGA D.8X24 | WASHER D.8X24 | 2 |
| 12 | XDA.008.0AG | DADO AUTOBLOCCANTE M8 | SELF LOCKING NUT M8 | 2 |
| 13 | X05.813.000 | COLLARE D.275 | CLAMP D.275 | 1 |
| 14 | X05.822.000 | CURVA D.250 A 90° | ELBOW D.250 90° | 1 |
| 15 | XTE.010.035T | VITE TE 10 x 35 | SCREW TE 10 x 35 | 1 |
| 16 | XRP.010.030 | RONDELLA PIANA D.10 x 30 mm | WASHER D.10 x 30 mm | 2 |
| 17 | XD0.10.5587G | DADO M10 | NUT M10 | 1 |
| 18 | XRP.005.015I | RONDELLA PIANA D. 5x15 | WASHER D. 5x15 | 6 |
| 19 | XRV.4.8.030 | RIVETTO D.4,8 x 30 | RIVET D.4,8 x 30 | 6 |
| 20 | XTE.006.020T | VITE TE M6 x 20 | SCREW TE M6 x 20 | 2 |
| 21 | XRP.006.000 | RONDELLA PIANA D. 6 | WASHER D.6 | 2 |
| 22 | XD0.06.5588G | DADO M6 | NUT M6 | 2 |

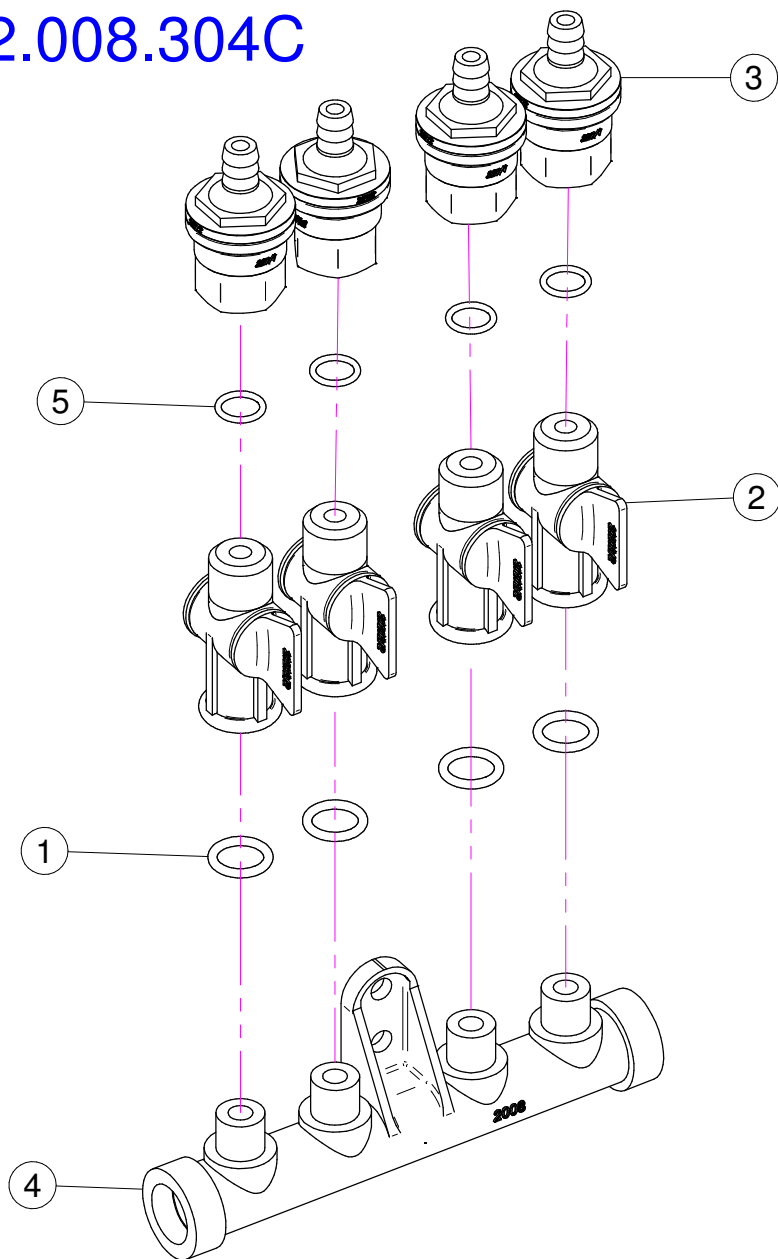


| N° | Doc. Number | Titolo | Title | Q.tà |
|----|---------------|-------------------------------------|-------------------------------|------|
| 1 | X02.008.304C | DISTRIBUTORE LIQUIDI A 4 RUBINETTI | 4 TAPS LIQUID MANIFOLD | 2 |
| 2 | X02.150.000 | REGOLATORE A DISCO ROTANTE COMPLETO | ROTATION DISK REGULATION | 4 |
| 3 | X02.396.000 | RACCORDO A T 3/4" - 3/4" - 3/4" F. | UNION 3/4" - 3/4" - 3/4" F. | 2 |
| 4 | XOR.004.081 | OR D.20,22 x 3,53 | 20,22 x 3,53 O-RING GASKET | 6 |
| 5 | X02.380.000 | NIPPLO 3/4" | NIPPLE 3/4" | 4 |
| 6 | X02.349.000 | GUARNIZIONE PIANA D.17X23X3 | 17X23X3 FLAT GASKET | 8 |
| 7 | X02.002.000 | RACCORDO DIRITTO 3/4" P.G.18 | STRAIGHT UNION 3/4" R.H.18 | 4 |
| 8 | X00.055.045 | GIRELLO 3/4" GAS | 3/4" FLY NUT | 8 |
| 9 | XFC.023,5.025 | FASCETTA COBRA 23,5 - 25 | KOBRA CLAMP 23,5 - 25 | 4 |
| 10 | X02.293.000 | RIDUZIONE 1" M - 3/4" M | 1" M - 3/4" M REDUCER NIPPLE | 2 |
| 12 | X21.010.000 | RACCORDO P.G. DIRITTO D.10 COMPLETO | COMPLETE R.H. D.10 UNION | 2 |
| 13 | X02.211.021 | TUBO D.16x23 L=210 | HOSE D.16x23 L=210 | 1 |
| 14 | X02.211.021 | TUBO D.16x23 L=210 | HOSE D.16x23 L=210 | 1 |
| 15 | X02.211.020 | TUBO D.16x23 L=200 | HOSE D.16x23 L=200 | 1 |
| 16 | X02.211.020 | TUBO D.16x23 L=200 | HOSE D.16x23 L=200 | 1 |
| 17 | X00.055.046 | RACCORDO CURVO P.G. D.17 | CURVED UNION WITH R.H. D.17 | 4 |
| 18 | XFC.013,5.015 | FASCETTA COBRA SLO30710 | KOBRA CLAMP | 16 |
| 19 | X02.217.067 | TUBO D.8x13 L=670 | HOSE D.8x13 L=670 | 1 |
| 20 | X02.217.062 | TUBO D.8x13 L=620 | HOSE D.8x13 L=620 | 1 |
| 21 | X02.217.058 | TUBO D.8x13 L=580 | HOSE D.8x13 L=580 | 1 |
| 22 | X02.217.058 | TUBO D.8x13 L=580 | HOSE D.8x13 L=580 | 1 |
| 23 | X02.217.067 | TUBO D.8x13 L=670 | HOSE D.8x13 L=670 | 1 |
| 24 | X02.217.062 | TUBO D.8x13 L=620 | HOSE D.8x13 L=620 | 1 |
| 25 | X02.217.058 | TUBO D.8x13 L=580 | HOSE D.8x13 L=580 | 1 |
| 26 | X02.217.058 | TUBO D.8x13 L=580 | HOSE D.8x13 L=580 | 1 |
| 27 | XOR.000.117 | OR D. 13,1x18,34x2,62 | 13,1x18,34x2;62 O-RING GASKET | 4 |
| 28 | XTE.006.020T | VITE TE M6 x 20 | SCREW TE M6 x 20 | 4 |
| 29 | XRP.006.000 | RONDELLA PIANA D. 6 | WASHER D.6 | 8 |
| 30 | XD0.06.5588G | DADO M6 | NUT M6 | 4 |
| 31 | XFC.022,5.024 | FASCETTA COBRA 22,5 - 24 | KOBRA CLAMP 22,5 - 24 | 4 |



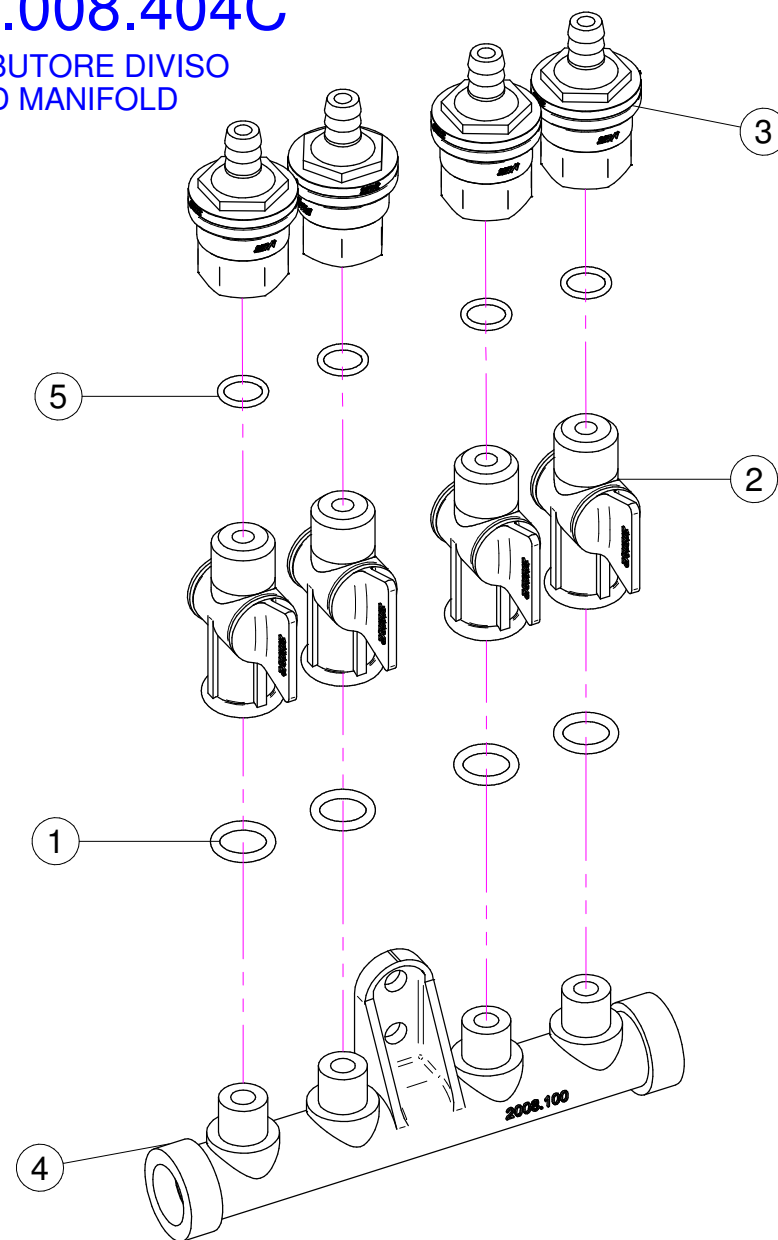
| N° | Doc. Number | Titolo | Title | Q.tà | Note |
|----|--------------|--------------------------------|----------------------------------|------|------|
| 1 | X02.349.000 | GUARNIZIONE PIANA D.17X23X3 | 17X23X3 FLAT GASKET | 1 | |
| 2 | X02.117.000 | NIPPLO M14X1.5/D.17 | ADAPTOR NIPPLE | 1 | |
| 3 | X00.055.045 | GIRELLO 3/4" GAS | 3/4" FLY NUT | 1 | |
| 4 | XDF.OTT.006 | DADO AD ALETTE IN OTTONE M6 | WING NUT M6 | 2 | |
| 5 | XRP.006.000I | RONDELLA PIANA D. 6 INOX | INOX WASHER D.6 | 2 | |
| 6 | XOR.002.062 | OR D.15.6X1.78 | D.15.6X1.78 OR | 2 | |
| 7 | X02.148.000 | DISCO ROTANTE PER REGOLATORE | REGULATOR DISK | 1 | |
| 8 | XTE.006.030I | VITE TE M6X30 INOX | INOX M6X30 BOLT | 2 | |
| 9 | X02.147.500 | COPPIA DI SEMICORPO REGOLATORE | REGULATOR HALF-BODY | 1 | |
| 10 | XOR.002.050 | OR 12,43 x 1,78 NBR70 | 12,43 x 1,78 NBR70 O-RING GASKET | 1 | |

X02.008.304C



X02.008.404C

DISTRIBUTORE DIVISO
DIVIDED MANIFOLD

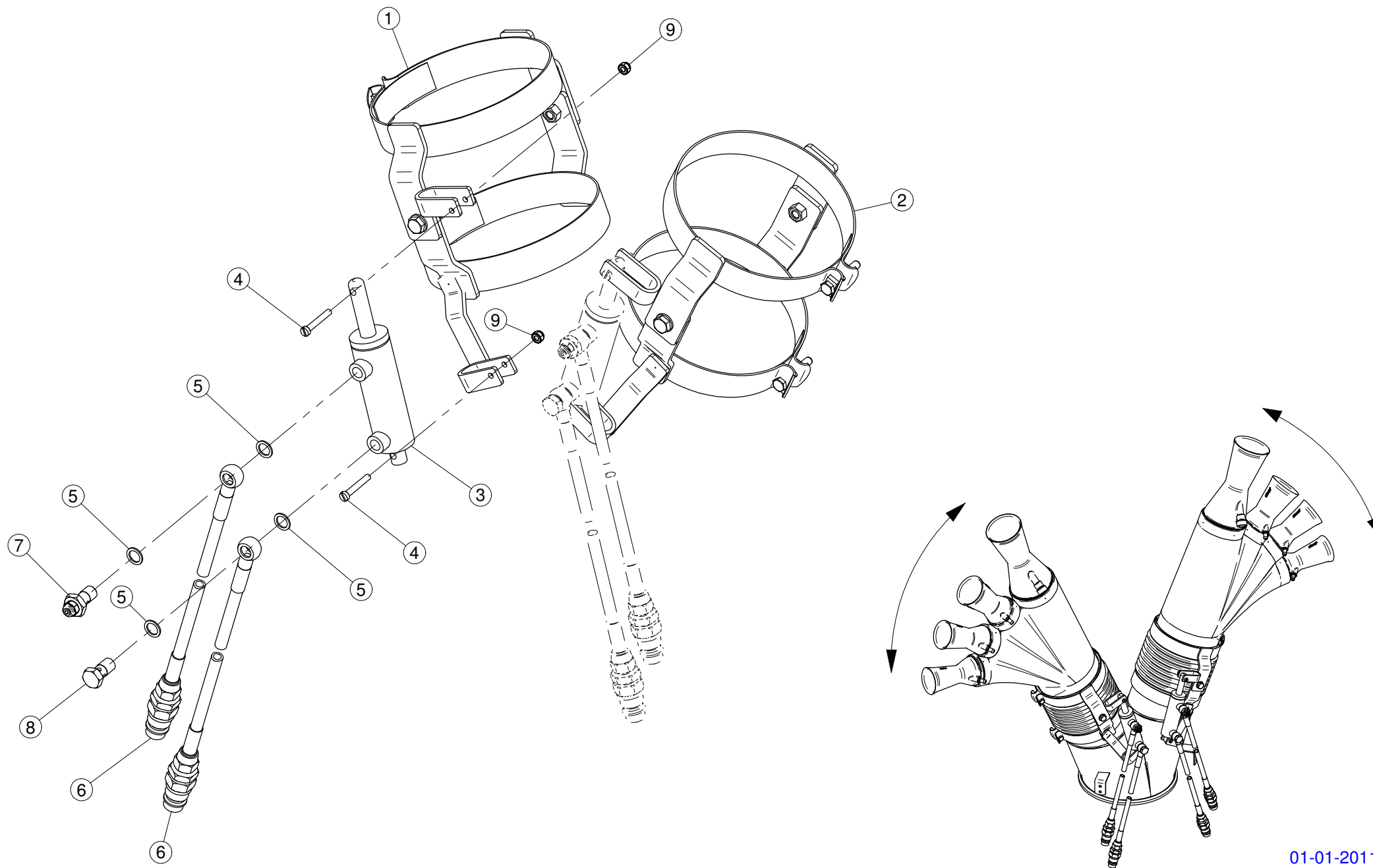


X02.008.304C

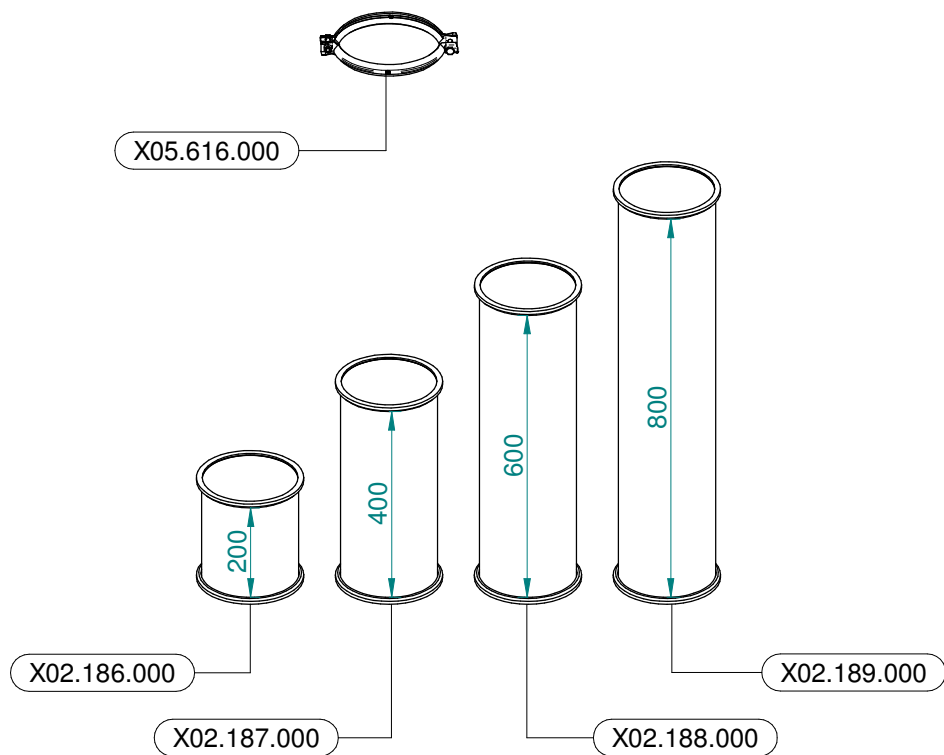
| N° | Doc. Number | Titolo | Title | Q.tà | Note |
|----|-------------|---|--------------------------------------|------|------|
| 1 | XOR.000.117 | OR D. 13,1x18,34x2,62 | 13,1x18,34x2;62 O-RING GASKET | 4 | |
| 2 | X20.202.100 | RUBINETTO P.G. D.10 F.1/4" GAS TAGLIATO | TAP ASSEMBLY | 4 | |
| 3 | X00.227.01C | DISPOSITIVO ANTIGOCCIA | ANTDRIP VALVE | 4 | |
| 4 | X02.008.000 | DISTRIBUTORE LIQUIDO TESTATE | SPRAYHEADS LIQUID MANIFOLD | 1 | |
| 5 | XOR.002.043 | OR 10.82X14.38X1.78 NBR70 | 10.82X14.38X1.78 NBR70 O-RING GASKET | 4 | |

X02.008.404C

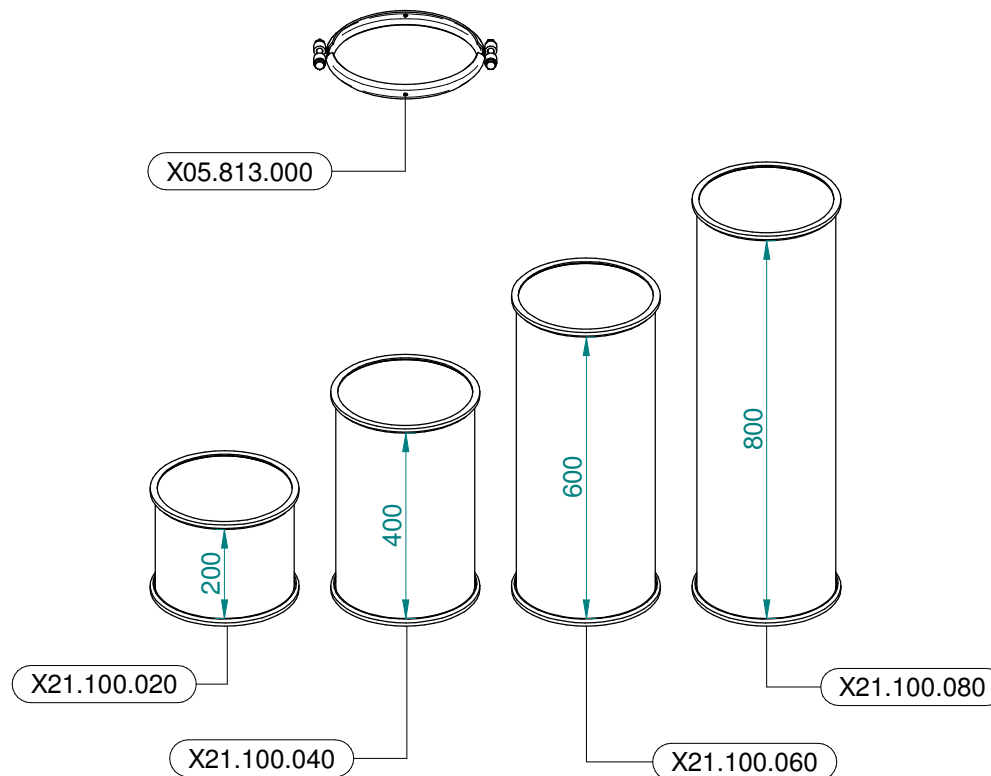
| N° | Doc. Number | Titolo | Title | Q.tà | Note |
|----|-------------|---|--------------------------------------|------|------|
| 1 | XOR.000.117 | OR D. 13,1x18,34x2,62 | 13,1x18,34x2;62 O-RING GASKET | 4 | |
| 2 | X20.202.100 | RUBINETTO P.G. D.10 F.1/4" GAS TAGLIATO | TAP ASSEMBLY | 4 | |
| 3 | X00.227.01C | DISPOSITIVO ANTIGOCCIA | ANTDRIP VALVE | 4 | |
| 4 | X02.008.100 | DISTRIBUTORE LIQUIDO TESTATE DIVISO | DIVIDED SPRAYHEADS LIQUID MANIFOLD | 1 | |
| 5 | XOR.002.043 | OR 10.82X14.38X1.78 NBR70 | 10.82X14.38X1.78 NBR70 O-RING GASKET | 4 | |



| N° | Doc. Number | Titolo | Title | Q.tà | Note |
|----|---------------|---|-------------------------------|------|------|
| 1 | X02.804.100 | COPPIA FASCETTE SNODATE D.180 CON ATTACCO PISTONE | CLAMP D.180 WITH JACK BRACKET | 1 | |
| 2 | X02.804.200 | COPPIA FASCETTE SNODATE D.180 CON ATTACCO PISTONE | CLAMP D.180 WITH JACK BRACKET | 1 | |
| 3 | X02.840.04C | MARTINETTO COMPLETO D.20/30 CORSA 60 | JACK | 2 | |
| 4 | XTC.06.40.07I | VITE T.CIL. M6 x 40 INOX | INOX SCREW M6 x 40 | 4 | |
| 5 | X02.472.000 | RONDELLA DI RAME | COPPER WASHER | 8 | |
| 6 | X20.900.680 | TUBO OLIO PER MARTINETTO L=6800 | OIL PIPE FOR JACK L=6800 | 4 | |
| 7 | X20.718.000 | REGOLATORE PORTATA IDRAULICA | FLOW REGULATOR | 2 | |
| 8 | X02.408.000 | RACCORDO DRITTO PER OCCHIO | JACK EYE RIGHT UNION | 2 | |
| 9 | XDA.006.0AG | DADO AUTOBLOCCANTE M6 ALTO PG | SELF-LOCKING NUT - HIGH M6 | 4 | |



Ø 175
 Plus 42 - 45 - 50
 Blitz 45 - 50
 Link 50



Ø 250
 Plus 55
 Blitz 55
 Link 55