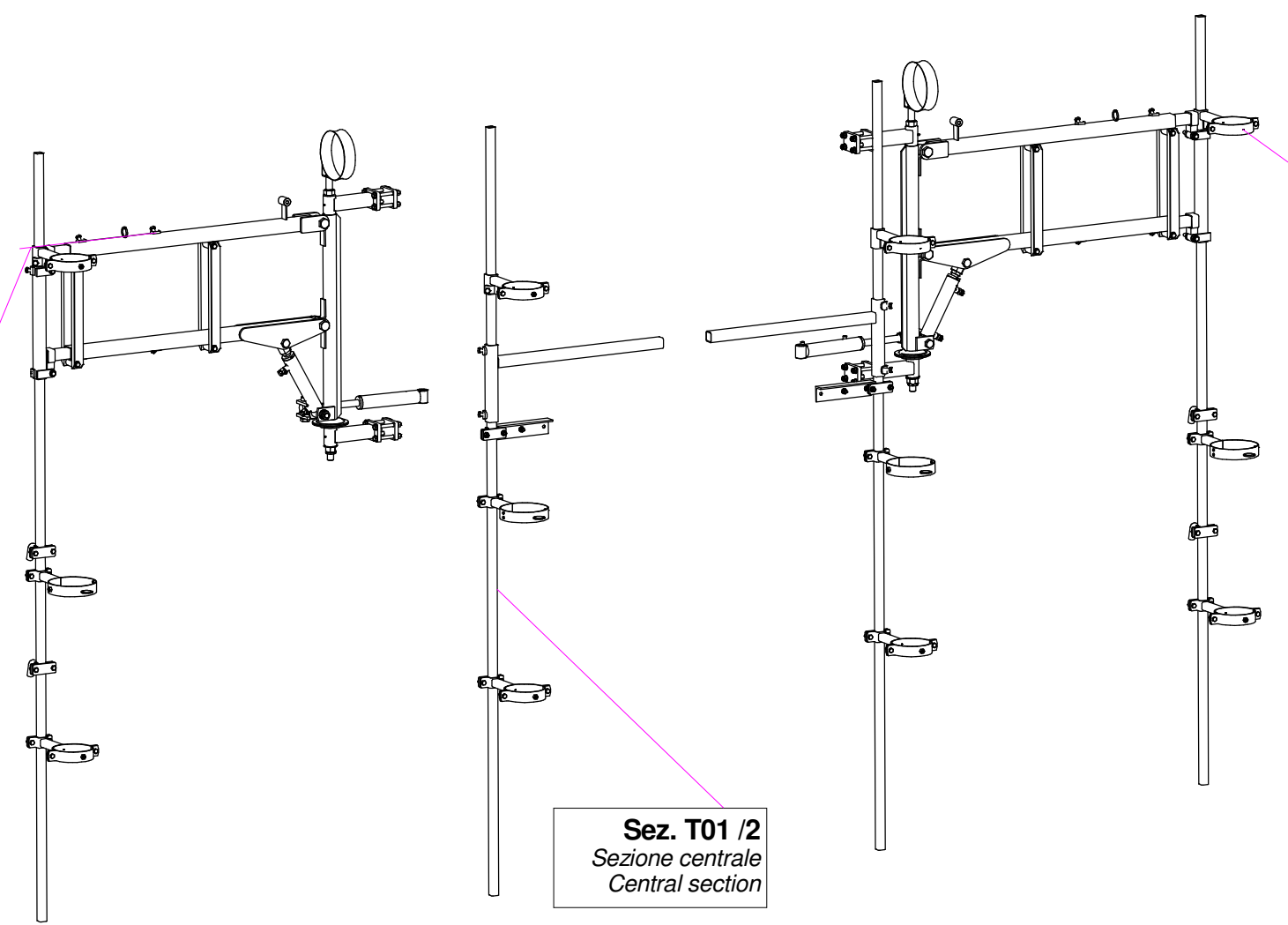


(α) A richiesta / Optional Devices

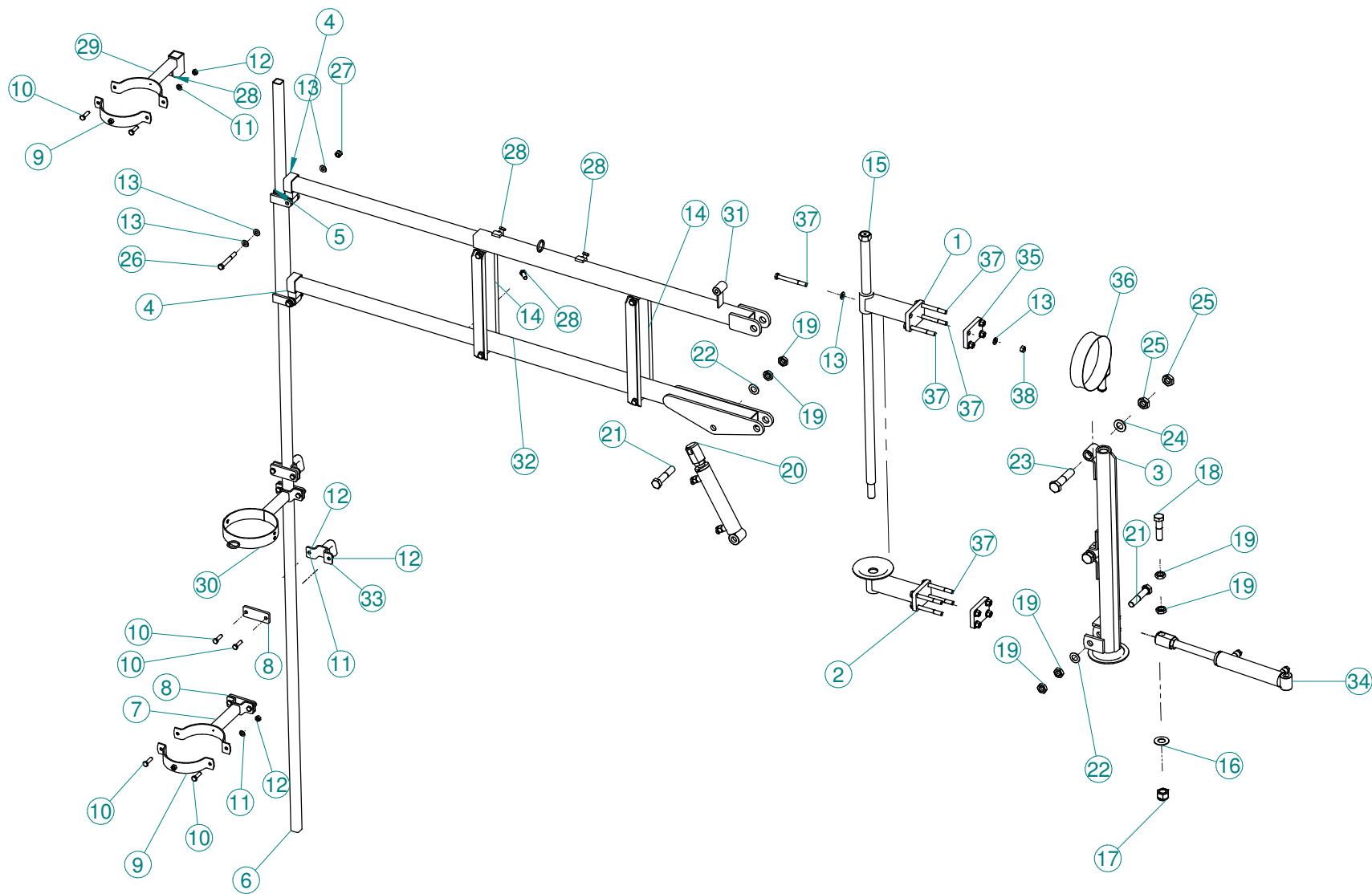


**Sez. T01 /1**  
*Braccio laterale*  
*Side section*

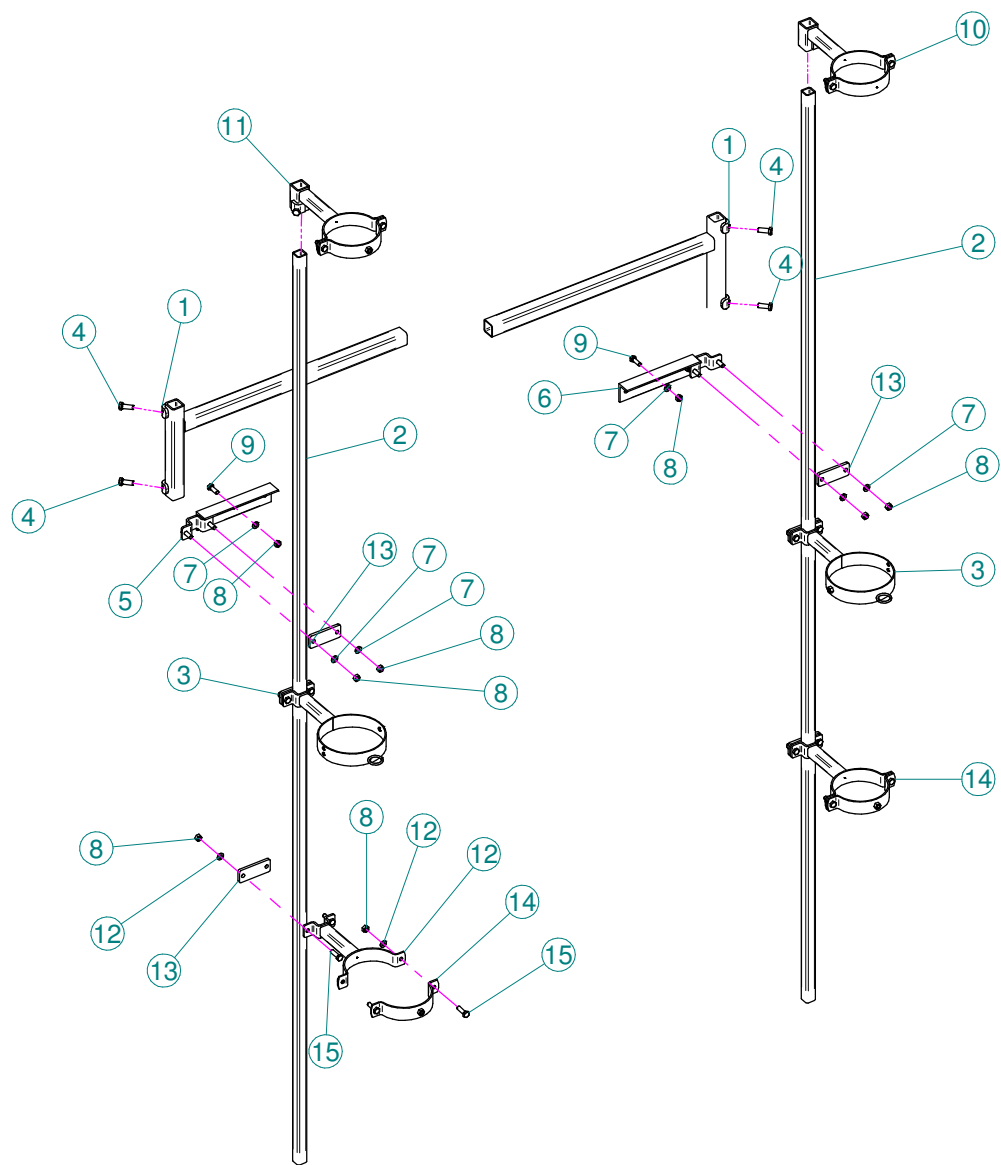
**Sez. T01 /2**  
*Sezione centrale*  
*Central section*

**Sez. T01 /1**  
*Braccio laterale*  
*Side section*

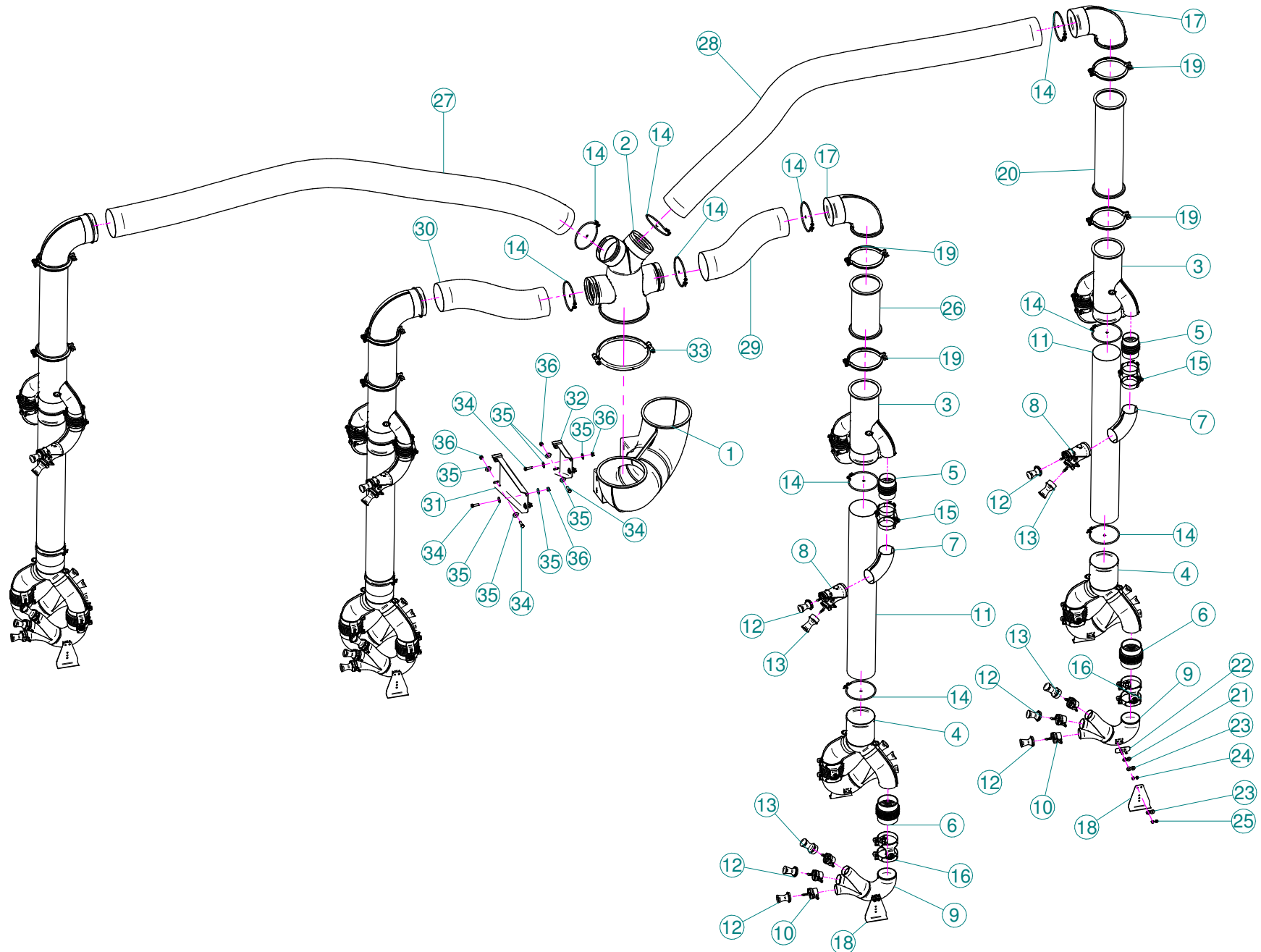




N°	Doc. Number	Titolo	Title	Q.tà
1	X20.939.000	SOSTEGNO TUBI ROTAZIONE BRACCI SENZA DISCO	KEEPING ARMS PIPES WITHOUT DISK	1
2	X20.939.100	SOSTEGNO TUBI ROTAZIONE BRACCI CON DISCO	KEEPING ARMS PIPES WITH DISK	1
3	X50.178.000	TUBO ROTAZIONE BRACCI DX	RIGHT ARMS ROTATION PIPE	1
4	X21.020.500	BRACCIO SCORREVOLE	SLIDING ARM	2
5	X20.884.101	SUPPORTO PALO SCORREVOLE	SLIDING POLE SUPPORT	1
6	X21.027.200	PALO DI DISCESA RIGIDO	HIGHER GOING-DOWN PIPE	1
7	X20.925.301	BRACCIO DI DISCESA SOSTEGNO TESTATA	GOING DOWN ARM	1
8	X50.211.002	PIATTO FISSAGGIO STAFFA ANCORAGGIO TESTATA	BRACKET	3
9	X02.807.002	SEMIFASCETTA D.150 CON DADO M10	SEMICLAMP D.150 WITH NUT M10	2
10	XTE.010.035T	VITE TE 10 x 35	SCREW TE 10 x 35	10
11	XRP.010.000	RONDELLA PIANA D.10	WASHER D.10	10
12	XD0.10.5587G	DADO M10	NUT M10	10
13	XRP.012.000	RONDELLA PIANA D. 12	WASHER D. 12	38
14	X20.879.200	LAMIERA COLLEGAMENTO BRACCI	UNION LEG LAMIN	4
15	X20.910.500	PERNO ROTAZIONE BRACCI	ARM PIN ROTATION	1
16	XRP.024.000	RONDELLA PIANA D.24	WASHER D.24	1
17	XDA.024.0AG	DADO AUTOBLOCCANTE M24	SELF LOCKING M24	1
18	XTE.020.080	VITE TE M20 x 80	SCREW TE M20 x 80	1
19	XDO.20.5589G	DADO BASSO M20	LOWER NUT M20	6
20	X02.838.100C	MARTINETTO LATERALE CON REGOLATORE	SIDE JACK WITH REGULATOR	1
21	XTE.020.100	VITE TE M 20 x 100	SCREW TE M20 x 100	2
22	XRP.020.000	RONDELLA PIANA D.20	WASHER D.20	2
23	XTE.024.100	VITE TE M24 x 100	SCREW TE M24 x 100	2
24	XRP.024.000	RONDELLA PIANA D.24	WASHER D.24	2
25	XDO.24.5589G	DADO BASSO M24	LOWER NUT M24	4
26	XTE.012.090	VITE TE M12 x 90	SCREW TE M12 x 90	6
27	XDA.012.0AG	DADO AUTOBLOCCANTE M12	SELF LOCKING NUT M12	6
28	XTE.012.030T	VITE TE 12 x 30	SCREW TE 12 x 30	7
29	X20.925.000	BRACCIO DI DISCESA SOSTEGNO TESTATA SX	LEFT GOING DOWN ARM	1
30	X50.211.100	STAFFA ATTACCO DISTRIBUTORE	BRACKET	1
31	X21.026.500	BRACCIO LATERALE DESTRO SUPERIORE	HIGH RIGHT ARM	1
32	X21.025.600	BRACCIO LATERALE SINISTRO INFERIORE	LOWER LEFT ARM	1
33	X50.211.000E	CAVALLOTTO DI FISSAGGIO		2
34	X02.838.01C	MARTINETTO COMPLETO CORSA L=156	COMPLETE JACK	1
35	X20.937.000	LAMIERA FISSAGGIO TIRANTI	BRACKET	2
36	X20.226.100	ANELLO PASSATUBI D.180	PIPE RING D.180	1
37	XTE.012.110	VITE TE M12 x 110	SCREW TE M12 x 110	8
38	XD0.12.5587G	DADO M12 PG UNI 5587	M12 NUT	8

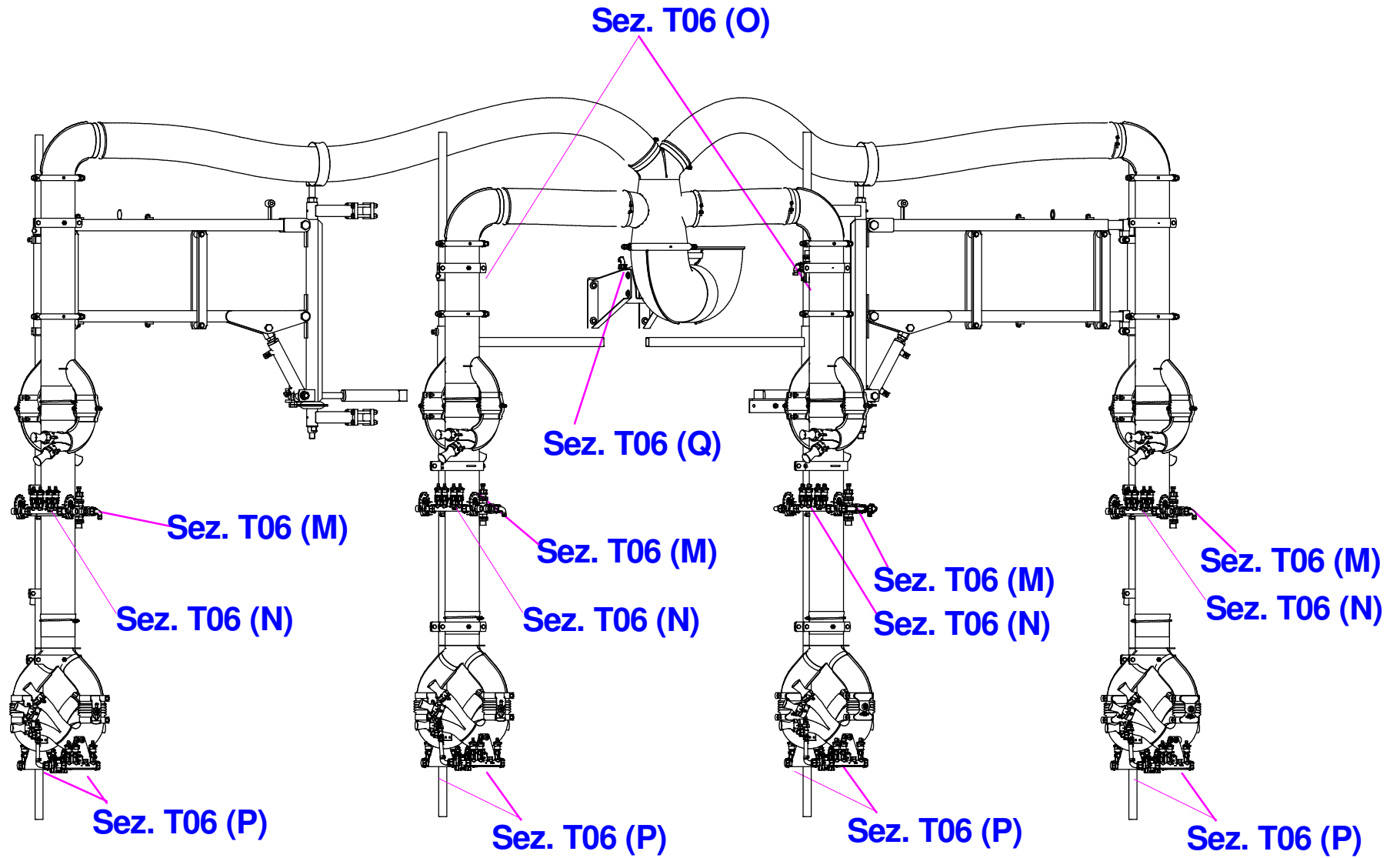


N°	Doc. Number	Titolo	Title	Q.tà
1	X50.189.400	SUPPORTO BRACCIO DISCESA	GOING-DOWN ARM SUPPORT	2
2	X21.027.200	PALO DI DISCESA RIGIDO	HIGHER GOING-DOWN PIPE	2
3	X50.211.100	STAFFA ATTACCO DISTRIBUTORE	BRACKET	2
4	XTE.012.030T	VITE TE 12 x 30	SCREW TE 12 x 30	4
5	X50.245.000	STAFFA FISSAGGIO TESTATA	FIXING HEAD BRACKET	1
6	X50.246.000	STAFFA DX FISSAGGIO TESTATA	RIGHT FIXING HEAD BRACKET	1
7	XRP.010.000	RONDELLA PIANA D.10	WASHER D.10	16
8	XD0.10.5587G	DADO M10	NUT M10	16
9	XTE.010.030T	VITE TE M10 x 30	SCREW TE M10 x 30	4
10	X20.926.000	STAFFA ATTACCO DISTRIBUTORE	BRACKET	1
11	X20.925.000	STAFFA ATTACCO DISTRIBUTORE	BRACKET	1
12	X20.925.301	BRACCIO DI DISCESA SOSTEGNO TESTATA	GOING DOWN ARM	2
13	X50.211.002	PIATTO FISSAGGIO STAFFA ANCORAGGIO TESTATA	BRACKET	4
14	X02.807.002	SEMIFASCETTA D.150 CON DADO M10	SEMICLAMP D.150 WITH NUT M10	2
15	XTE.010.035T	VITE TE 10 x 35	SCREW TE 10 x 35	8



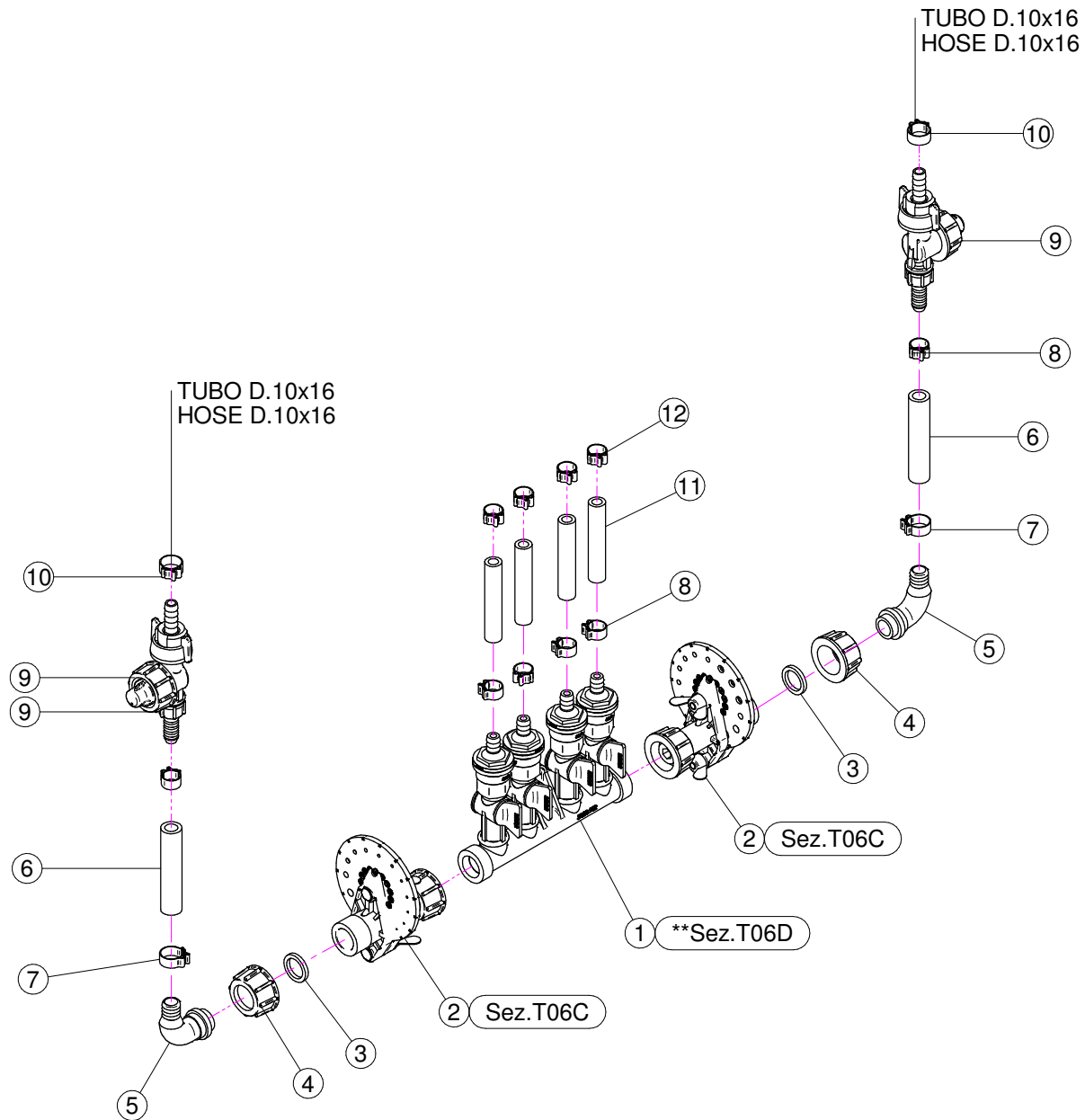


N°	Doc. Number	Titolo	Title	Q.tà
1	X05.802.050	CURVA A 180° D. 250	ELBOW 180° D. 250	1
2	X05.837.500	CORPO DA D.250 A D.175 CON 4 USCITE D.150	BODY FROM D.250 TO D.175 WITH 4 OUTLETS D.150	1
3	X20.894.802	CORPO D.150 CON DUE USCITE D.80	BODY D.150 WITH TWO OUTLETS D.80	4
4	X20.896.200	CORPO INFERIORE D.150 CON 2 USCITE D.100	LOWER BODY D.150 WITH 2 OUTLETS D.100	4
5	X02.020.000	MANICOTTO FLESSIBILE D.80 x 115	FLEXIBLE SLEEVE D.80 x 115	8
6	X02.069.000	MANICOTTO FLESSIBILE D.100 x 120	FLEXIBLE SLEEVE	8
7	X20.897.000	CURVA DN 80 A 90°	ELBOW D.80 90°	8
8	X20.221.100SX	MANO Ø 80 A DUE USCITE	TWO OUTLETS BODY	8
9	X20.837.000	MANO A 3 DIFFUSORI		8
10	X20.016.01C	RACCORDO ATTACCO RAPIDO PORTA TUBETTO	PIPE WITH OLIVE	24
11	X02.273.110	TUBO SPIRALATO D.150 L=1100	HOSE D.150 L=1100	4
12	X00.003,5.50	DIFFUSORE 3,5/50	NOZZLE 3,5/50	24
13	X00.004,5.50	DIFFUSORE 4,5/50	NOZZLE 4,5/50	16
14	XF0.150.000	FASCETTA UNIFILO D.150	CLAMP D.150	16
15	X02.046.100	FASCETTA D.85 x 115	CLAMP D.85 x 115	8
16	X21.014.000	COPPIA FASCETTE D.105	CLAMP D.105	8
17	X20.894.801	CURVA 90° CON P.G.150	ELBOW 90° WITH R.H.150	4
18	X50.177.000	STAFFA PORTA E PROTEGGI DISTRIBUTORE	HOLDING AND PROTECTION DISTRIBUTOR BRACKET	8
19	X04.540.000	COLLARE PER TUBI Ø 150	PIPE CLAMP Ø 150	8
20	X02.108.000	PROLUNGA D.150 X 600	EXTENSION D.150 X 600	2
21	X21.302.000	GUARNIZIONE PLASTICA	PLASTIC GASKET	16
22	X21.059.300	VITI FISSAGGIO MANO POLIETILENE	FIXING SCREWS	8
23	XRP.008.024	RONDELLA PIANA LARGA D.8X24	WASHER D.8X24	32
24	XD0.08.5588G	DADO M8 6S PG	M8 6S BIG LEAD NUT 5588	16
25	XDA.008.0AG	DADO AUTOBLOCCANTE M8	SELF LOCKING NUT M8	16
26	X02.109.000	PROLUNGA D.150 X 300	EXTENSION D.150 X 300	2
27	X02.273.300	TUBO SPIRALATO D.150 L=3000	HOSE D.150 L=3000	1
28	X02.273.300	TUBO SPIRALATO D.150 L=3000	HOSE D.150 L=3000	1
29	X02.273.055	TUBO SPIRALATO D.150 L=550	HOSE D.150 L=550	1
30	X02.273.055	TUBO SPIRALATO D.150 L=550	HOSE D.150 L=550	1
31	X05.802.051	STAFFA FISSAGGIO CURVA D.250 A 180°	ELBOW FIXING BRACKET	1
32	X05.802.151	STAFFA FISSAGGIO CURVA D.250 A 180°	ELBOW FIXING BRACKET	1
33	X05.813.000	COLLARE D.275	CLAMP D.275	1
34	XTE.010.035T	VITE TE 10 x 35	SCREW TE 10 x 35	8
35	XRP.010.030	RONDELLA PIANA D.10 x 30 mm	WASHER D.10 x 30 mm	16
36	XD0.10.5587G	DADO M10	NUT M10	8





(M)

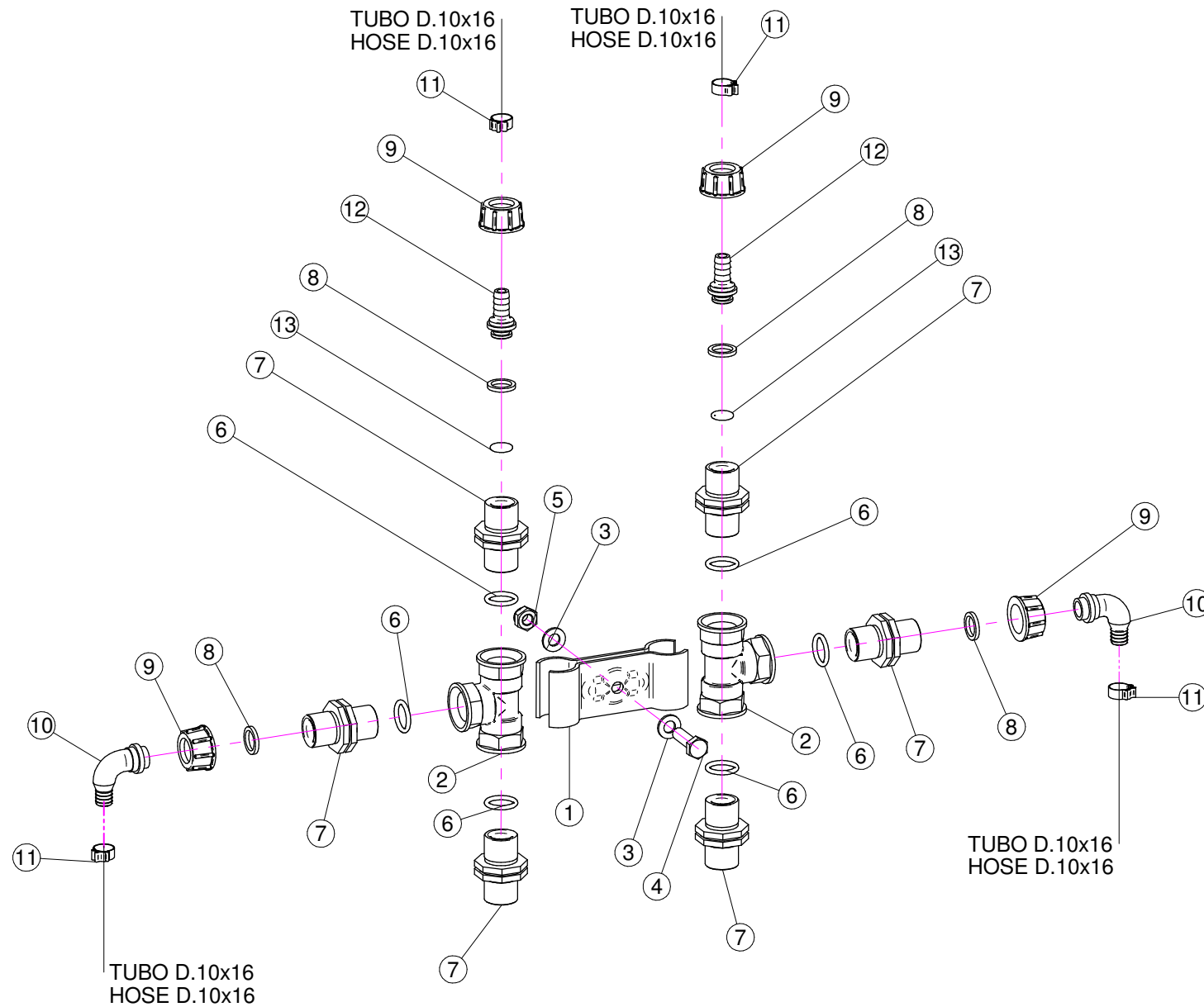


\*\*DISTRIBUTORE DIVISO  
 \*\*DIVIDED SPRAYHEADS

(M)

N°	Doc. Number	Titolo	Title	Q.tà
1	X02.008.404C	DISTRIBUTORE LIQUIDI A 4 RUBINETTI	4 TAPS LIQUID MANIFOLD	1
2	X02.150.000	REGOLATORE A DISCO ROTANTE COMPLETO	ROTATION DISK REGULATION	2
3	X02.349.000	GUARNIZIONE PIANA D.17X23X3	17X23X3 FLAT GASKET	2
4	X00.055.045	GIRELLO 3/4" GAS	3/4" FLY NUT	2
5	X00.055.046R	RACCORDO CURVO P.G. D.14	CURVED UNION WITH R.H. D.14	2
6	X02.213.007	TUBO D.10x16 L=70	HOSE D.10x16 L=70	2
7	XFC.016,5.018	FASCETTA COBRA 16,5 - 18	KOBRA CLAMP 16,5 - 18	2
8	XFC.013,5.015	FASCETTA COBRA SLO30710	KOBRA CLAMP	6
9	X00.226.05C	GETTO ANTIGOCCIA DIRITTO COMPLETO	COMPLETE ANTIDROP	2
10	XFC.015,5.017	FASCETTA COBRA SLO30720	KOBRA CLAMP	2
11	X02.217.000	TUBO D. 8 x 13	HOSE D. 8 x 13	4
12	XFC.012,5.014	FASCETTA COBRA SLO30705	KOBRA CLAMP	4

(N)



(N)

N°	Doc. Number	Titolo	Title	Q.tà
1	X02.999.000	STAFFA FISSAGGIO RACCORDO A T	T UNION FIXING BRACKET	1
2	X02.396.000	RACCORDO A T 3/4" - 3/4" - 3/4" F.	UNION 3/4" - 3/4" - 3/4" F.	2
3	XRP.010.000	RONDELLA PIANA D.10	WASHER D.10	2
4	XTE.010.035T	VITE TE 10 x 35	SCREW TE 10 x 35	1
5	XDA.010.0BG	DADO AUTOBLOCCANTE M10	SELF LOCKING NUT M10	1
6	XOR.004.081	OR D.20,22 x 3,53	20,22 x 3,53 O-RING GASKET	6
7	X02.380.000	NIPPLO 3/4"	NIPPLE 3/4"	6
8	X02.349.000	GUARNIZIONE PIANA D.17X23X3	17X23X3 FLAT GASKET	4
9	X00.055.045	GIRELLO 3/4" GAS	3/4" FLY NUT	4
10	X00.055.046R	RACCORDO CURVO P.G. D.14	CURVED UNION WITH R.H. D.14	2
11	XFC.016,5.018	FASCETTA COBRA 16,5 - 18	KOBRA CLAMP 16,5 - 18	4
12	X02.122.000	RACCORDO A P.G. D.13	D.13 UNION	2
13	XOR.000.117	OR D. 13,1x18,34x2,62	13,1x18,34x2,62 O-RING GASKET	2

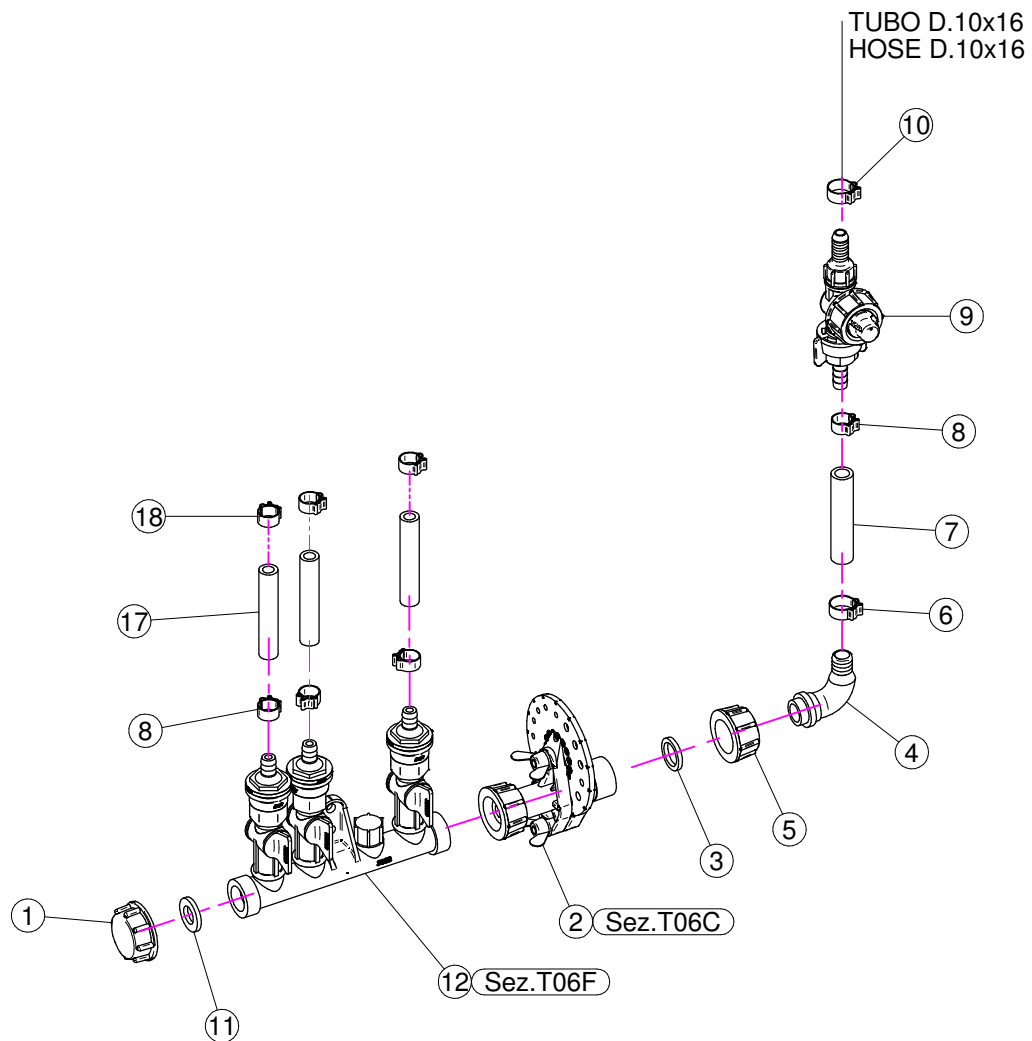




(O)

N°	Doc. Number	Titolo	Title	Q.tà
1	X02.396.000	RACCORDO A T 3/4" - 3/4" - 3/4" F.	UNION 3/4" - 3/4" - 3/4" F.	1
2	XOR.004.081	OR D.20,22 x 3,53	20,22 x 3,53 O-RING GASKET	3
3	X02.380.000	NIPPLO 3/4"	NIPPLE 3/4"	3
4	X02.349.000	GUARNIZIONE PIANA D.17X23X3	17X23X3 FLAT GASKET	2
5	X00.055.045	GIRELLO 3/4" GAS	3/4" FLY NUT	2
6	X02.999.100	STAFFA FISSAGGIO RACCORDO A T	T UNION FIXING BRACKET	1
7	XTE.010.040T	VITE TE M10 x 40	SCREW TE M10 x 40	1
8	XRP.010.000	RONDELLA PIANA D.10	WASHER D.10	2
9	XDA.010.0BG	DADO AUTOBLOCCANTE M10	SELF LOCKING NUT M10	1
10	XOR.000.117	OR D. 13,1x18,34x2,62	13,1x18,34x2,62 O-RING GASKET	1
11	X02.122.000	RACCORDO A P.G. D.13	D.13 UNION	1
12	X00.055.046R	RACCORDO CURVO P.G. D.14	CURVED UNION WITH R.H. D.14	1
13	XFC.016.5.018	FASCETTA COBRA 16,5 - 18	KOBRA CLAMP 16,5 - 18	2

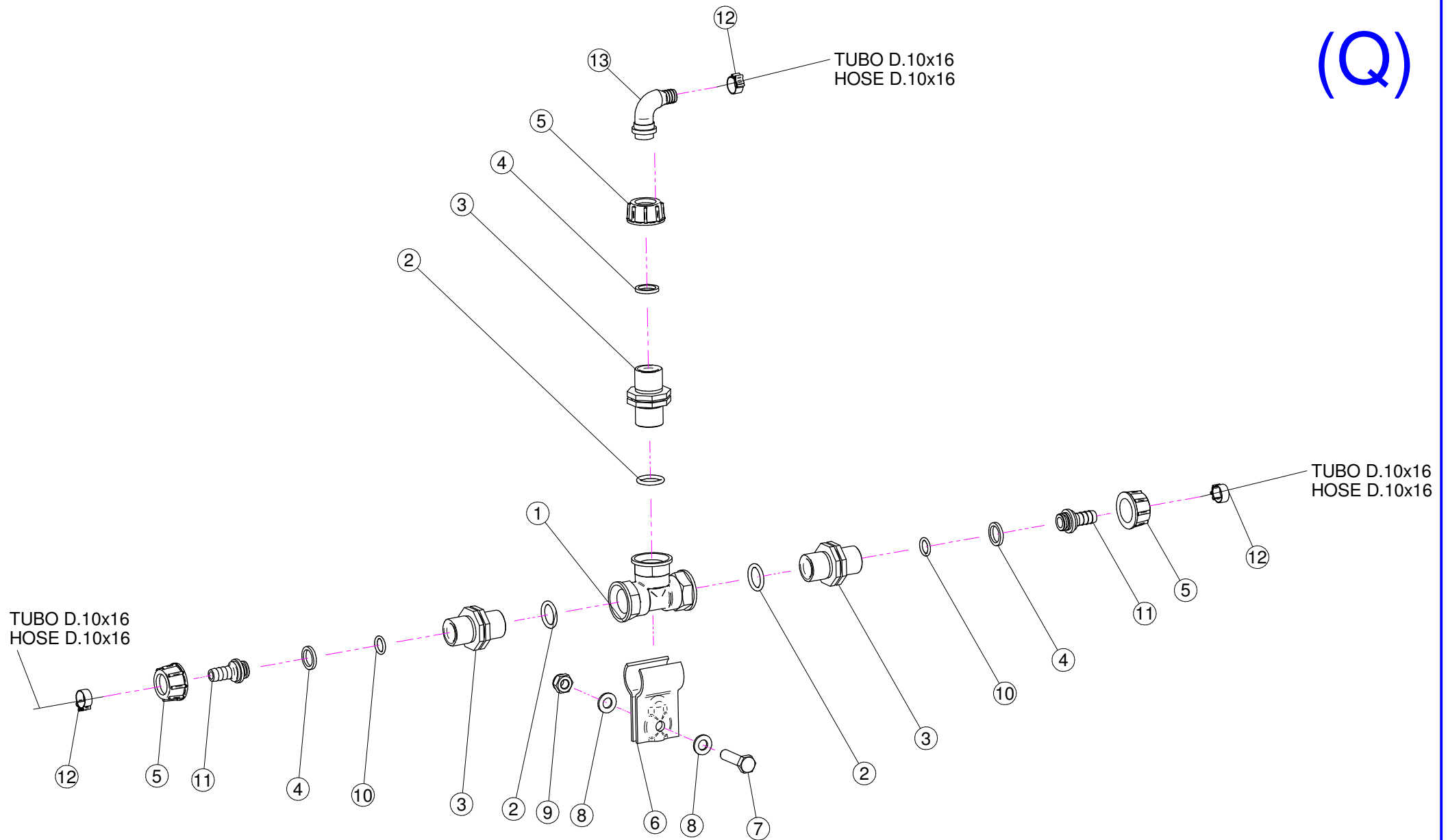
(P)



(P)

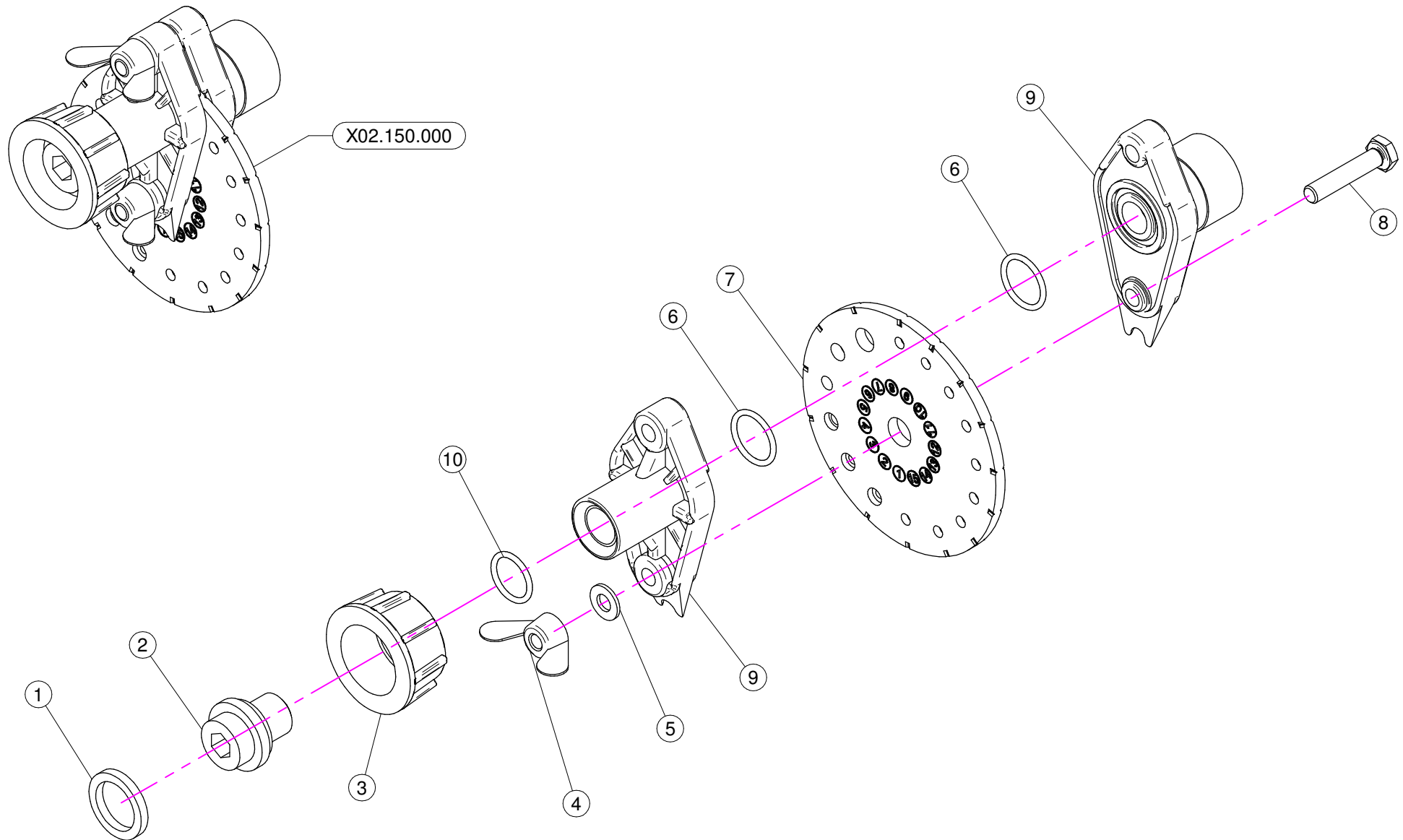
N°	Doc. Number	Titolo	Title	Q.tà
1	X02.182.000	TAPPO 3/4" FEMMINA	FEMALE 3/4" CAP	1
2	X02.150.000	REGOLATORE A DISCO ROTANTE COMPLETO	ROTATION DISK REGULATION	1
3	X02.349.000	GUARNIZIONE PIANA D.17X23X3	17X23X3 FLAT GASKET	1
4	X00.055.046R	RACCORDO CURVO P.G. D.14	CURVED UNION WITH R.H. D.14	1
5	X00.055.045	GIRELLO 3/4" GAS	3/4" FLY NUT	1
6	XFC.016,5.018	FASCETTA COBRA 16,5 - 18	KOBRA CLAMP 16,5 - 18	1
7	X02.213.007	TUBO D.10 L=70	HOSE D.10 L=70	1
8	XFC.013,5.015	FASCETTA COBRA SLO30710	KOBRA CLAMP	4
9	X00.226.05C	GETTO ANTIGOCCIA DIRITTO COMPLETO	COMPLETE ANTIDROP	1
10	XFC.015,5.017	FASCETTA COBRA SLO30720	KOBRA CLAMP	1
11	X02.030.010	GUARNIZIONE TAPPO DISTRIBUTORE	GASKET	1
12	X02.008.303C	DISTRIBUTORE LIQUIDI A 3 RUBINETTI	3 TAPS LIQUID MANIFOLD	1
17	X02.217.000	TUBO D. 8 x 13	HOSE D. 8 x 13	3
18	XFC.012,5.014	FASCETTA COBRA SLO30705	KOBRA CLAMP	3

(Q)



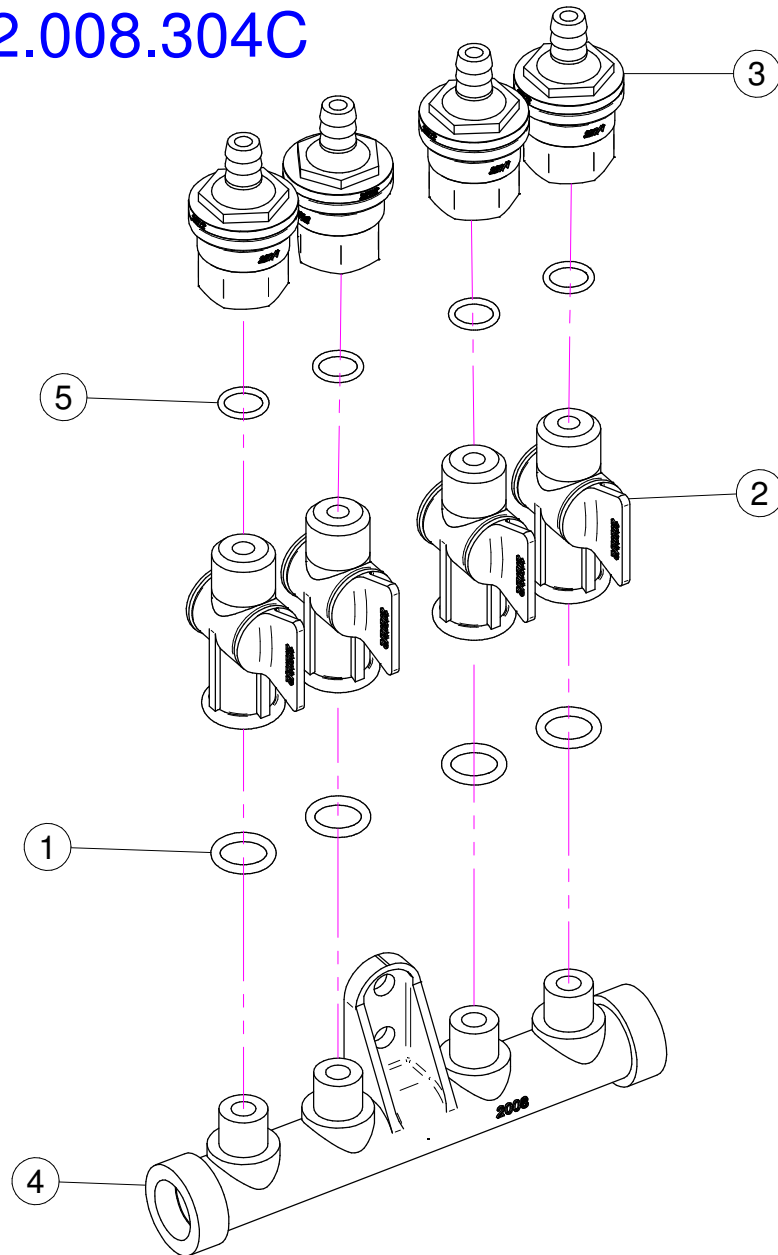
(Q)

N°	Doc. Number	Titolo	Title	Q.tà
1	X02.396.000	RACCORDO A T 3/4" - 3/4" - 3/4" F.	UNION 3/4" - 3/4" - 3/4" F.	1
2	XOR.004.081	OR D.20,22 x 3,53	20,22 x 3,53 O-RING GASKET	3
3	X02.380.000	NIPPLO 3/4"	NIPPLE 3/4"	3
4	X02.349.000	GUARNIZIONE PIANA D.17X23X3	17X23X3 FLAT GASKET	3
5	X00.055.045	GIRELLO 3/4" GAS	3/4" FLY NUT	3
6	X02.999.100	STAFFA FISSAGGIO RACCORDO A T	T UNION FIXING BRACKET	1
7	XTE.010.040T	VITE TE M10 x 40	SCREW TE M10 x 40	1
8	XRP.010.000	RONDELLA PIANA D.10	WASHER D.10	2
9	XDA.010.0BG	DADO AUTOBLOCCANTE M10	SELF LOCKING NUT M10	1
10	XOR.000.117	OR D. 13,1x18,34x2,62	13,1x18,34x2,62 O-RING GASKET	2
11	X02.122.000	RACCORDO A P.G. D.13	D.13 UNION	2
12	XFC.016,5.018	FASCETTA COBRA 16,5 - 18	KOBRA CLAMP 16,5 - 18	3
13	X00.055.046R	RACCORDO CURVO P.G. D.14	CURVED UNION WITH R.H. D.14	1



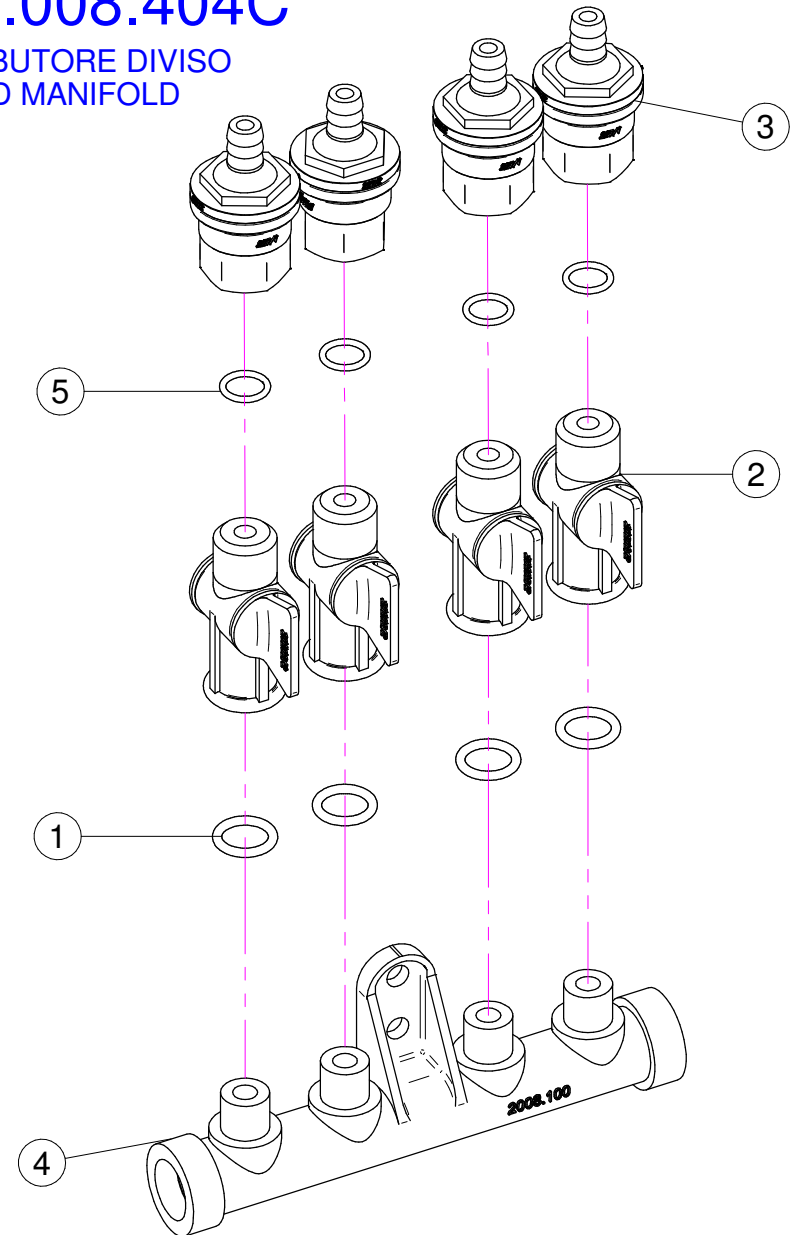
N°	Doc. Number	Titolo	Title	Q.tà	Note
1	X02.349.000	GUARNIZIONE PIANA D.17X23X3	17X23X3 FLAT GASKET	1	
2	X02.117.000	NIPPLO M14X1.5/D.17	ADAPTOR NIPPLE	1	
3	X00.055.045	GIRELLO 3/4" GAS	3/4" FLY NUT	1	
4	XDF.OTT.006	DADO AD ALETTE IN OTTONE M6	WING NUT M6	2	
5	XRP.006.000I	RONDELLA PIANA D. 6 INOX	INOX WASHER D.6	2	
6	XOR.002.062	OR D.15.6X1.78	D.15.6X1.78 OR	2	
7	X02.148.000	DISCO ROTANTE PER REGOLATORE	REGULATOR DISK	1	
8	XTE.006.030I	VITE TE M6X30 INOX	INOX M6X30 BOLT	2	
9	X02.147.500	COPPIA DI SEMICORPO REGOLATORE	REGULATOR HALF-BODY	1	
10	XOR.002.050	OR 12,43 x 1,78 NBR70	12,43 x 1,78 NBR70 O-RING GASKET	1	

## X02.008.304C



## X02.008.404C

DISTRIBUTORE DIVISO  
DIVIDED MANIFOLD



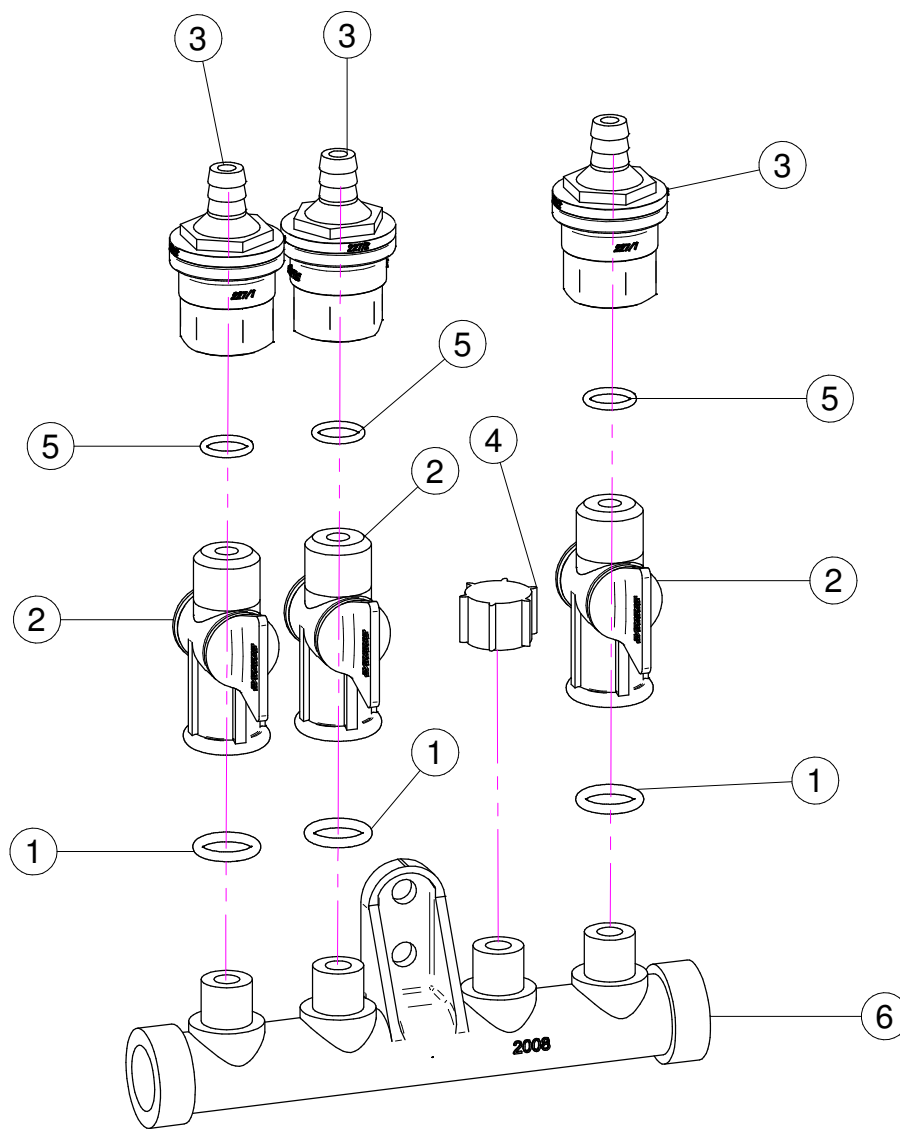


## X02.008.304C

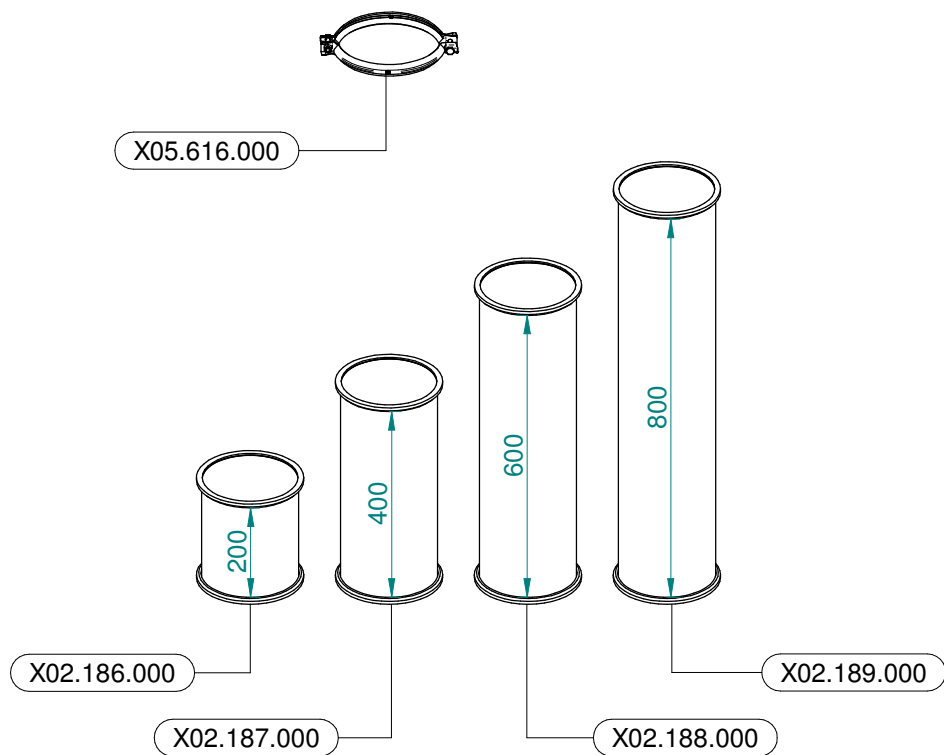
N°	Doc. Number	Titolo	Title	Q.tà	Note
1	XOR.000.117	OR D. 13,1x18,34x2,62	13,1x18,34x2;62 O-RING GASKET	4	
2	X20.202.100	RUBINETTO P.G. D.10 F.1/4" GAS TAGLIATO	TAP ASSEMBLY	4	
3	X00.227.01C	DISPOSITIVO ANTIGOCCIA	ANTDRIP VALVE	4	
4	X02.008.000	DISTRIBUTORE LIQUIDO TESTATE	SPRAYHEADS LIQUID MANIFOLD	1	
5	XOR.002.043	OR 10.82X14.38X1.78 NBR70	10.82X14.38X1.78 NBR70 O-RING GASKET	4	

## X02.008.404C

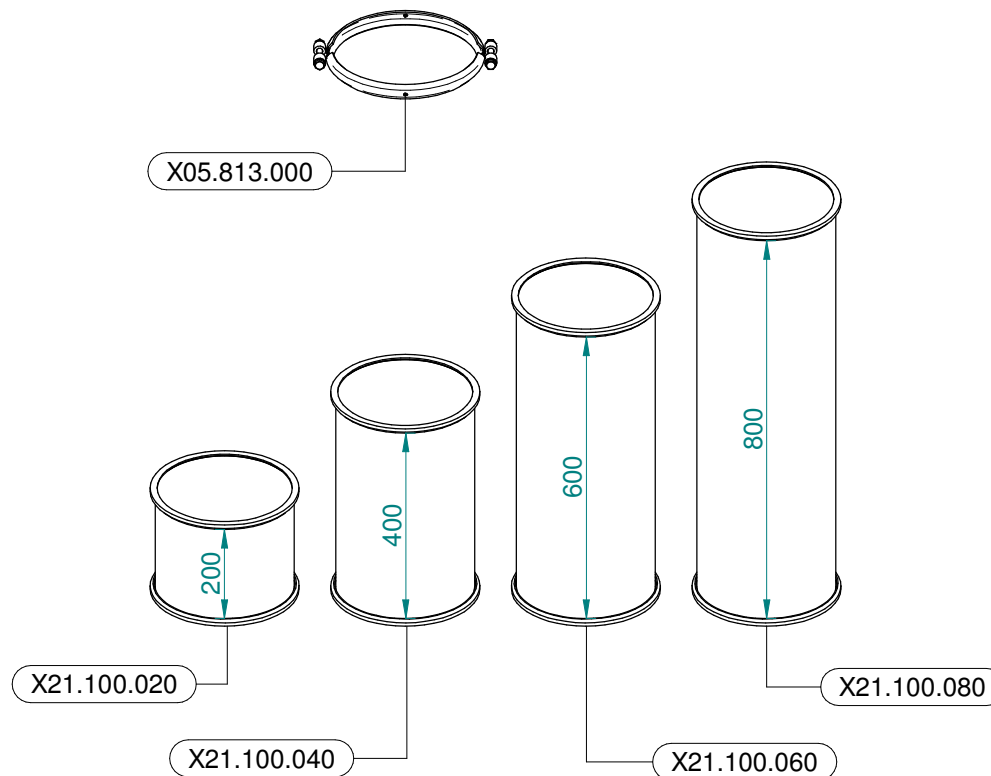
N°	Doc. Number	Titolo	Title	Q.tà	Note
1	XOR.000.117	OR D. 13,1x18,34x2,62	13,1x18,34x2;62 O-RING GASKET	4	
2	X20.202.100	RUBINETTO P.G. D.10 F.1/4" GAS TAGLIATO	TAP ASSEMBLY	4	
3	X00.227.01C	DISPOSITIVO ANTIGOCCIA	ANTDRIP VALVE	4	
4	X02.008.100	DISTRIBUTORE LIQUIDO TESTATE DIVISO	DIVIDED SPRAYHEADS LIQUID MANIFOLD	1	
5	XOR.002.043	OR 10.82X14.38X1.78 NBR70	10.82X14.38X1.78 NBR70 O-RING GASKET	4	



N°	Doc. Number	Titolo	Title	Q.tà
1	XOR.000.117	OR D. 13,1x18,34x2,62	13,1x18,34x2,62 O-RING GASKET	3
2	X20.202.100	RUBINETTO P.G. D.10 F.1/4" GAS TAGLIATO	TAP ASSEMBLY	3
3	X00.227.01C	DISPOSITIVO ANTIGOCCIA	ANTDRIP VALVE	3
4	X02.013.000	TAPPO CIMA G 1/4" F.	PLUG G 1/4"	1
5	XOR.002.043	OR 10.82X14.38X1.78 NBR70	10.82X14.38X1.78 NBR70 O-RING GASKET	3
6	X02.008.000	DISTRIBUTORE LIQUIDO TESTATE	SPRAYHEADS LIQUID MANIFOLD	1



**Ø 175**  
 Plus 42 - 45 - 50  
 Blitz 45 - 50  
 Link 50



**Ø 250**  
 Plus 55  
 Blitz 55  
 Link 55