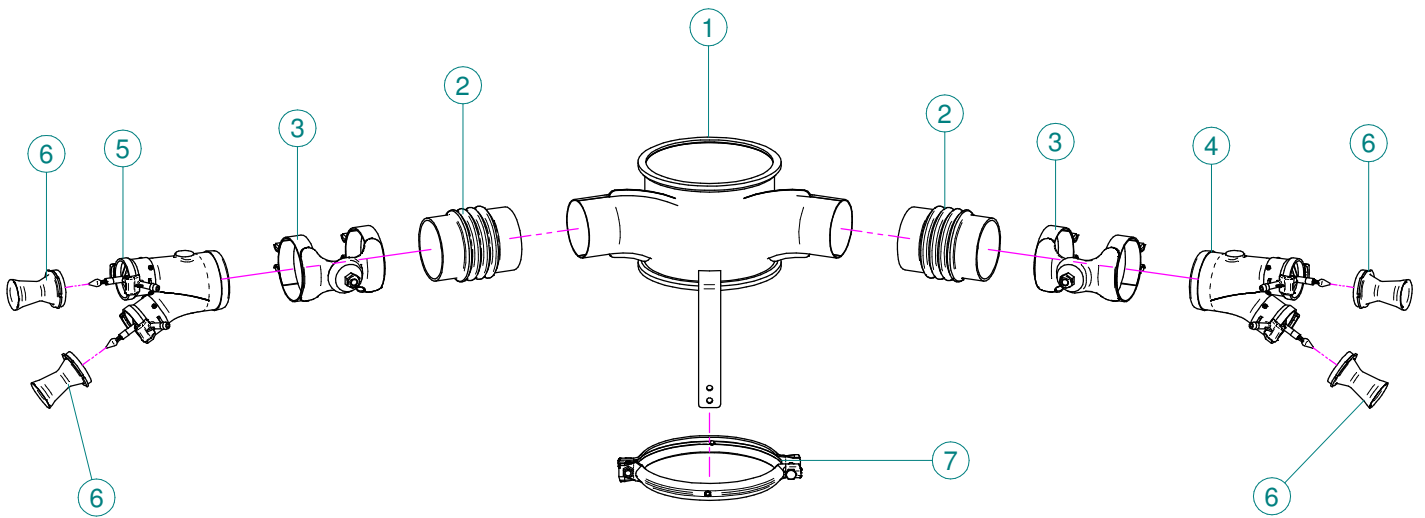
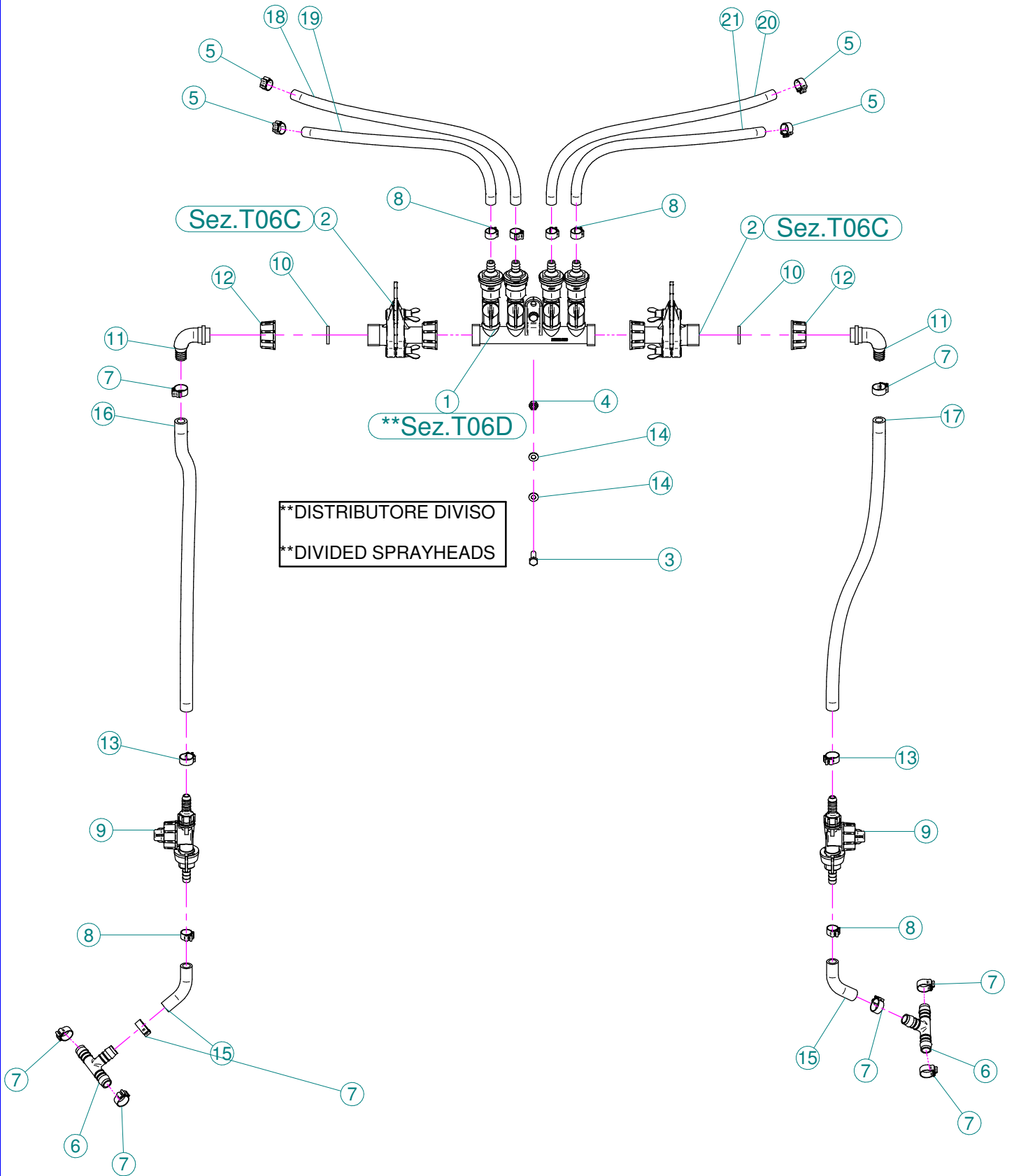


Sez. T06
Circuito idraulico
Plumbing of liquids

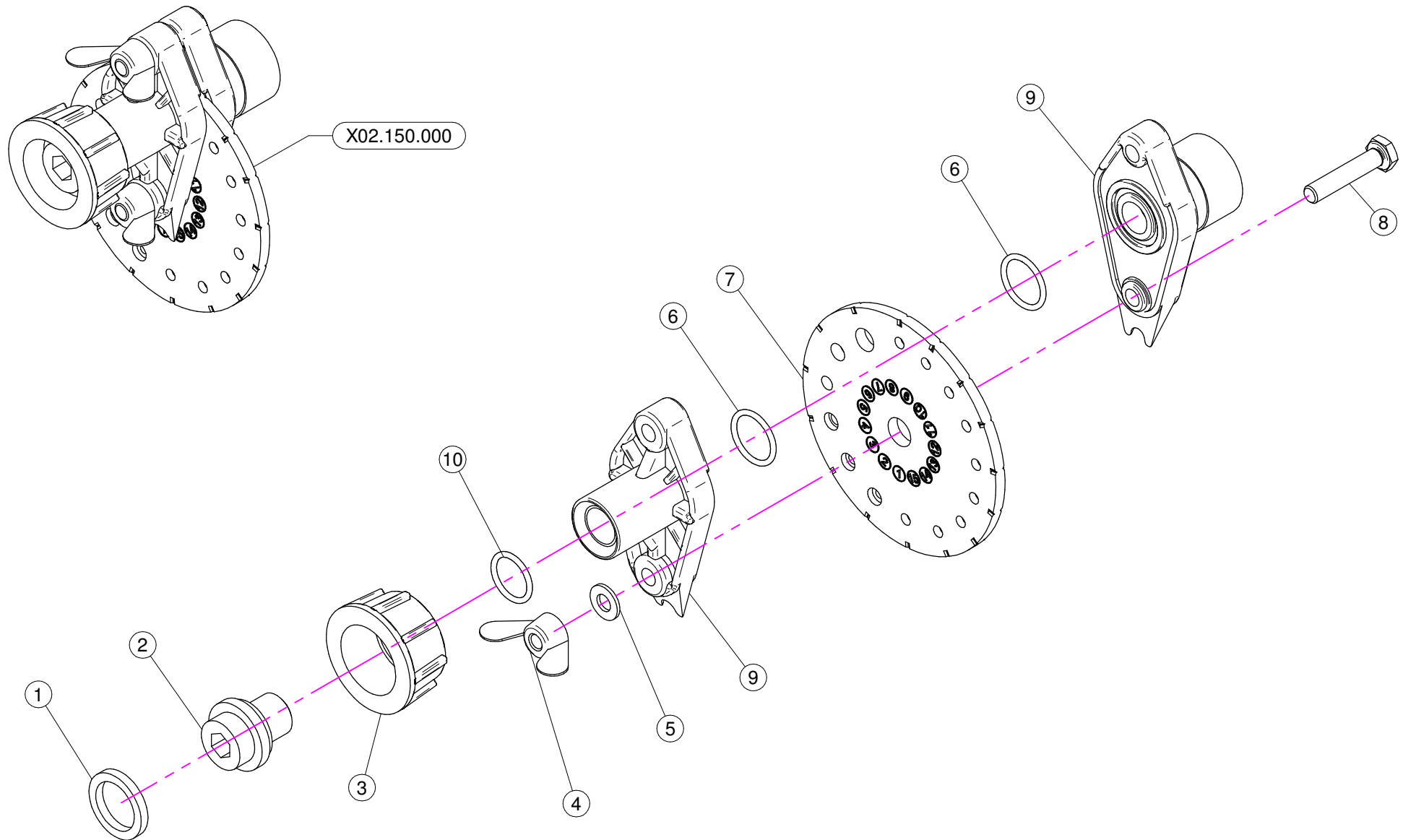
Sez. T03
Condotto dell'aria
Air duct



N°	Doc. Number	Titolo	Title	Q.tà
1	X20.890.300	TRONCHETTO D.175 L=150 CON 2 USCITE D.80	EXTENSION D.175 L=150 WITH 2 OUTLETS D.80	1
2	X02.020.000	MANICOTTO FLESSIBILE D.80 x 115	FLEXIBLE SLEEVE D.80 x 115	2
3	X02.046.000	COPPIA FASCETTE D.85	CLAMP D.85	2
4	X20.221.100DX	MANO Ø 80 A DUE USCITE	TWO OUTLETS BODY	1
5	X20.221.100SX	MANO Ø 80 A DUE USCITE	TWO OUTLETS BODY	1
6	X00.003,5.50	DIFFUSORE 3,5/50	NOZZLE 3,5/50	4
7	X05.616.000	COLLARE PER TUBI D.175	PIPE CLAMP D.175	1

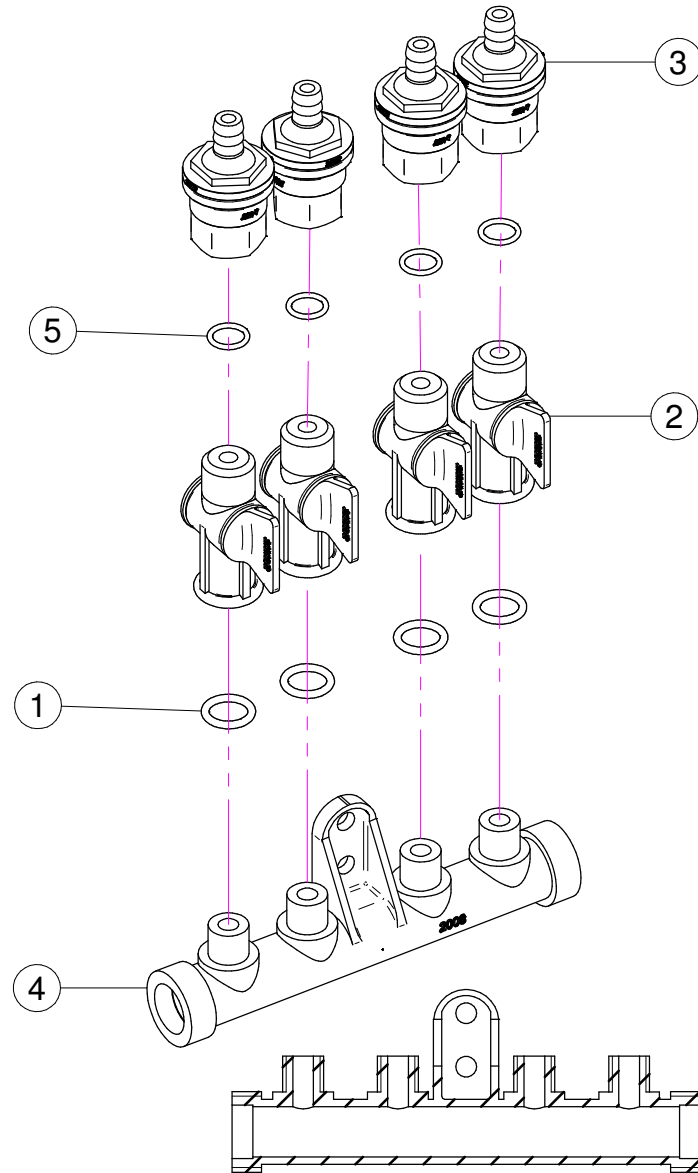


N°	Doc. Number	Titolo	Title	Q.tà
1	X02.008.404C	DISTRIBUTORE LIQUIDI A 4 RUBINETTI	4 TAPS LIQUID MANIFOLD	1
2	X02.150.000	REGOLATORE A DISCO ROTANTE COMPLETO	ROTATION DISK REGULATION	2
3	XTE.006.020T	VITE TE M6 x 20	SCREW TE M6 x 20	2
4	XD0.06.5588G	DADO M6	NUT M6	2
5	XFC.012.5.014	FASCETTA COBRA SLO30705	KOBRA CLAMP	4
6	X20.885.000	RACCORDO A T D.13-13-13	T UNION D.13-13-13	2
7	XFC.016.5.018	FASCETTA COBRA 16,5 - 18	KOBRA CLAMP 16,5 - 18	8
8	XFC.013.5.015	FASCETTA COBRA SLO30710	KOBRA CLAMP	6
9	X00.226.05C	GETTO ANTIGOCCIA DIRITTO COMPLETO	COMPLETE ANTIDROP	2
10	X02.349.000	GUARNIZIONE PIANA D.17X23X3	17X23X3 FLAT GASKET	2
11	X00.055.046R	RACCORDO CURVO P.G. D.14	CURVED UNION WITH R.H. D.14	2
12	X00.055.045	GIRELLO 3/4" GAS	3/4" FLY NUT	2
13	XFC.015.5.017	FASCETTA COBRA SLO30720	KOBRA CLAMP	2
14	XRP.006.000	RONDELLA PIANA D. 6	WASHER D.6	4
15	X02.213.007	TUBO D.10x16 L=70	HOSE D.10x16 L=70	2
16	X02.213.040	TUBO D.10x16 L=400	HOSE D.10x16 L=400	1
17	X02.213.040	TUBO D.10x16 L=400	HOSE D.10x16 L=400	1
18	X02.217.045	TUBO D.8x13 L=450	HOSE D.8x13 L=450	1
19	X02.217.038	TUBO D.8x13 L=380	HOSE D.8x13 L=380	1
20	X02.217.045	TUBO D.8x13 L=450	HOSE D.8x13 L=450	1
21	X02.217.038	TUBO D.8x13 L=380	HOSE D.8x13 L=380	1



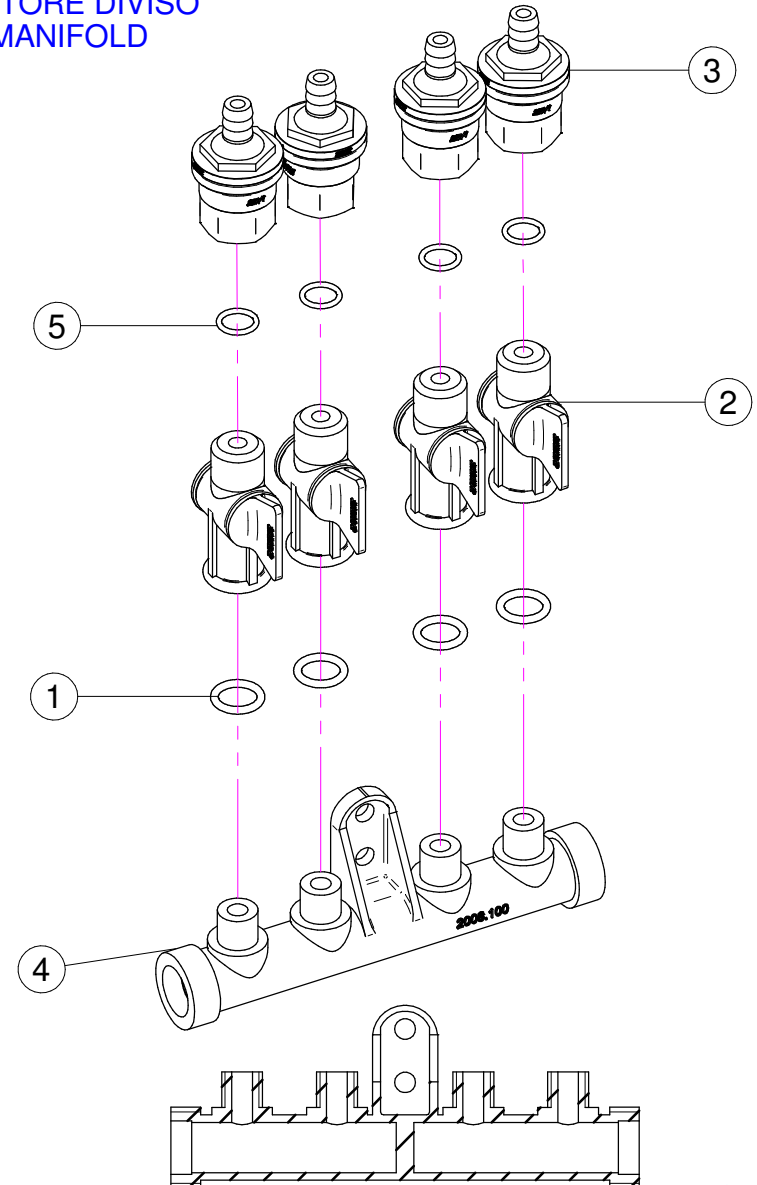
N°	Doc. Number	Titolo	Title	Q.tà	Note
1	X02.349.000	GUARNIZIONE PIANA D.17X23X3	17X23X3 FLAT GASKET	1	
2	X02.117.000	NIPPLO M14X1.5/D.17	ADAPTOR NIPPLE	1	
3	X00.055.045	GIRELLO 3/4" GAS	3/4" FLY NUT	1	
4	XDF.OTT.006	DADO AD ALETTE IN OTTONE M6	WING NUT M6	2	
5	XRP.006.000I	RONDELLA PIANA D. 6 INOX	INOX WASHER D.6	2	
6	XOR.002.062	OR D.15.6X1.78	D.15.6X1.78 OR	2	
7	X02.148.000	DISCO ROTANTE PER REGOLATORE	REGULATOR DISK	1	
8	XTE.006.030I	VITE TE M6X30 INOX	INOX M6X30 BOLT	2	
9	X02.147.500	COPPIA DI SEMICORPO REGOLATORE	REGULATOR HALF-BODY	1	
10	XOR.003.050	OR D.12.37x2.62	O-RING D.12.37x2.62	1	

X02.008.304C



X02.008.404C

DISTRIBUTORE DIVISO
DIVIDED MANIFOLD



X02.008.304C

N°	Doc. Number	Titolo	Title	Q.tà	Note
1	XOR.000.117	OR D. 13,1x18,34x2,62	13,1x18,34x2;62 O-RING GASKET	4	
2	X20.202.100	RUBINETTO P.G. D.10 F.1/4" GAS TAGLIATO	TAP ASSEMBLY	4	
3	X00.227.01C	DISPOSITIVO ANTIGOCCIA	ANTDRIP VALVE	4	
4	X02.008.000	DISTRIBUTORE LIQUIDO TESTATE	SPRAYHEADS LIQUID MANIFOLD	1	
5	XOR.002.043	OR 10.82X14.38X1.78 NBR70	10.82X14.38X1.78 NBR70 O-RING GASKET	4	

X02.008.404C

N°	Doc. Number	Titolo	Title	Q.tà	Note
1	XOR.000.117	OR D. 13,1x18,34x2,62	13,1x18,34x2;62 O-RING GASKET	4	
2	X20.202.100	RUBINETTO P.G. D.10 F.1/4" GAS TAGLIATO	TAP ASSEMBLY	4	
3	X00.227.01C	DISPOSITIVO ANTIGOCCIA	ANTDRIP VALVE	4	
4	X02.008.100	DISTRIBUTORE LIQUIDO TESTATE DIVISO	DIVIDED SPRAYHEADS LIQUID MANIFOLD	1	
5	XOR.002.043	OR 10.82X14.38X1.78 NBR70	10.82X14.38X1.78 NBR70 O-RING GASKET	4	