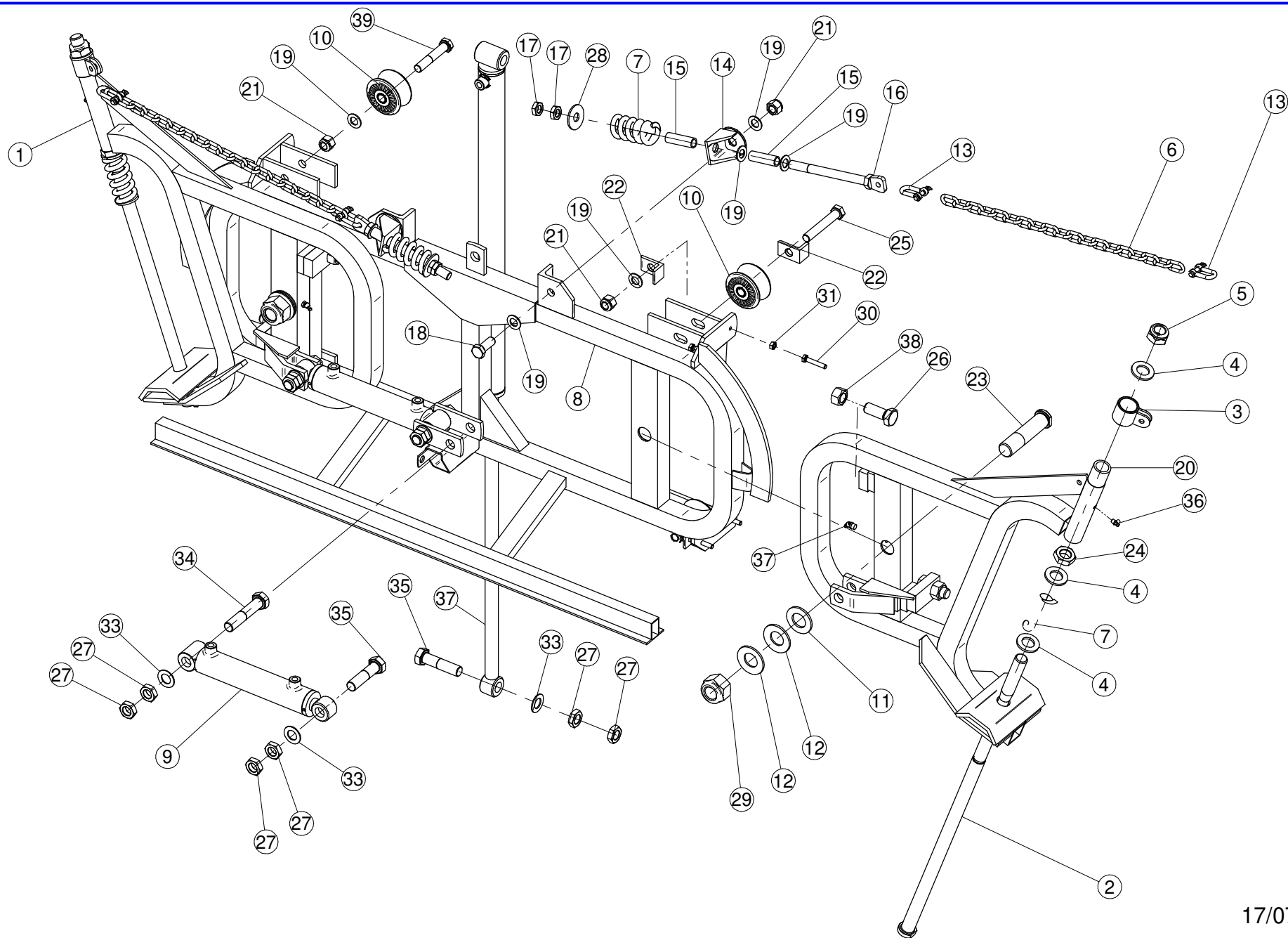
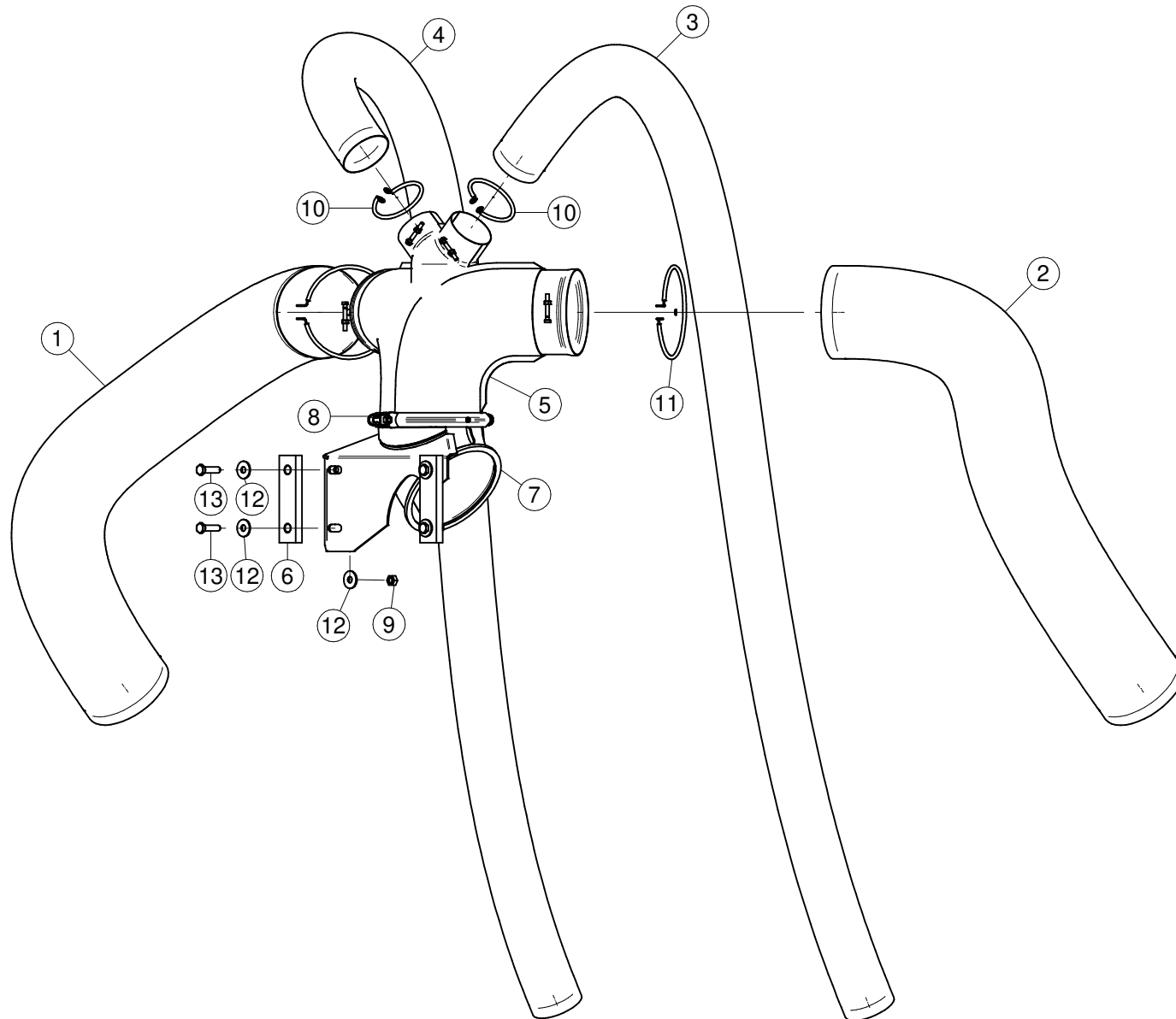


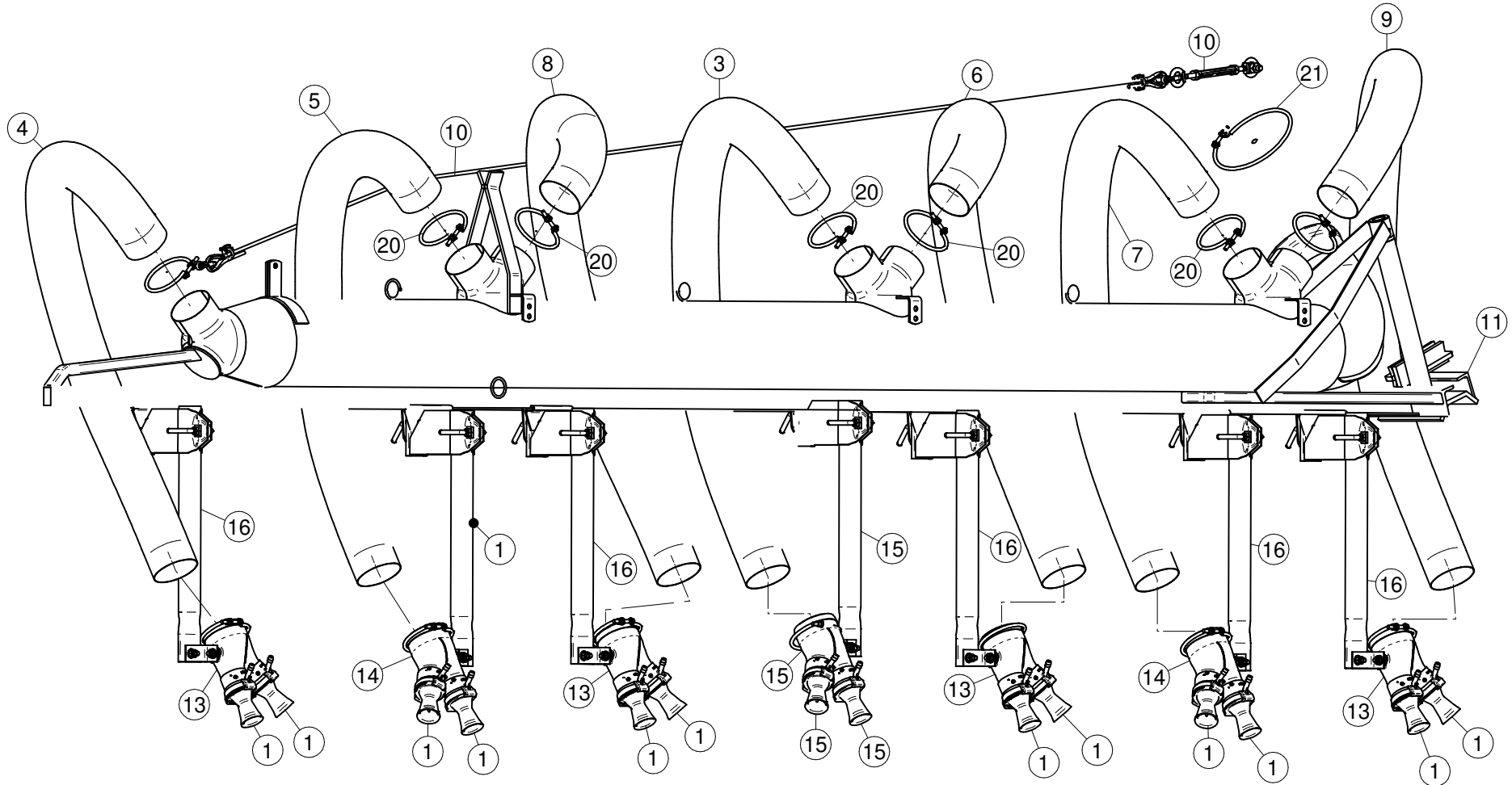
N°	Doc. Number	Titolo	Title	Q.tà
1*	X00.100.004	COPIGLIA A MOLLA D.4	CLIP D.4	2
2	X02.856.001	TIRANTE DI RINFORZO TELAIO B.PN.	ROD FRAME	2
3	X02.857.200.Z	PIEDE D' APPOGGIO	SUPPORT FOOT	2
4	X02.858.100DX.Z	PIEDE D'APPOGGIO POSTERIORE DESTRO	RIGHT REAR LEG	1
5	X02.858.100SX.Z	PIEDE D'APPOGGIO POSTERIORE SINISTRO	LEFT REAR LEG	1
6	X02.859.100	STAFFA FISSAGGIO TELAIO	BRACKET FRAME FIXING	2
7	X02.872.000	ASSALE FISSAGGIO BARRA PNEUMATICA	HOLDING ROD	1
8	X20.046.131	TELAIO INFERIORE	LOWER FRAME	1
9	X20.049.000	TIRANTE SUPERIORE BLOCCAGGIO BARRA	UPPER BOOM STRETCHER	1
10	X20.051.000	SPINOTTO PER TIRANTE	STRETCHER PIN	2
11	X20.056.000	TIRANTE INFERIORE BLOCCAGGIO BARRA	LOWER BOOM STRETCHER	1
12	X20.072.002	TELAIO CENTRALE	CENTRAL FRAME	1
13	X20.073.111DX	STAFFA FISSAGGIO TELAIO DX	RIGHT BRACKET FRAME FIXING	1
14	X20.073.111SX	STAFFA FISSAGGIO TELAIO SX	LEFT BRACKET FRAME FIXING	1
15	XD0.12.5587G	DADO M12 PG UNI 5587	M12 NUT	4
16	XD0.12.5588G	DADO M12 PG 5588	M12 6S BIG LEAD NUT 5588	2
17	XD0.14.5587G	DADO M14 6S PG 5587 ZINC.	M14 6S BIG LEAD NUT 5587	4
18	XD0.20.5589G	DADO BASSO M20	LOWER NUT M20	2
19	XDA.010.0BG	DADO AUTOBLOCCANTE M10	SELF LOCKING NUT M10	4
20	XDO.16.5588G	DADO M16 BASSO	LOWER NUT M16	6
21	XRP.010.000	RONDELLA PIANA D.10 6592 ZINC.	WASHER Ø 10	4
22	XRP.010.030	RONDELLA PIANA F.LARGA D.10X30 ZINC.	10X30mm D. LARGE THREAD FLAT	4
23	XRP.012.000	RONDELLA PIANA Ø12	WASHER Ø12	8
24	XRP.012.036	RONDELLA PIANA D12 X 36	WASHER D12 X 36	4
25	XRP.014.000	RONDELLA PIANA Ø14	WASHER Ø14	8
26	XRP.016.000	RONDELLA PIANA D.16 6592 ZINC.	WASHER D.16	4
27	XRP.020.000	RONDELLA PIANA D.20	WASHER D.20	1
28	XTE.010.035T	VITE TE UNI 5739-65 M10x35-8.8	SCREW TE UNI 5739-65 M10x35-8.8	4
29	XTE.012.030T	VITE TE UNI 5739-65 M12x30-8.8	SCREW TE UNI 5739-65 M12x30-8.8	4
30	XTE.012.080	VITE TE M12X80 5737 ZINC.	BOLT TE M12X80 5737	2
31	XTE.012.110	VITE TE UNI 5737-65 M12x110-8.8	SCREW TE UNI 5737-65 M12x110-8.8	4
32	XTE.014.040T	VITE TE UNI 5739-65 M14x40-8.8	SCREW TE UNI 5739-65 M14x40-8.8	4
33	XTE.020.120	VITE TE UNI 5737-65 M20x120-8.8	SCREW TE UNI 5737-65 M20x120-8.8	1



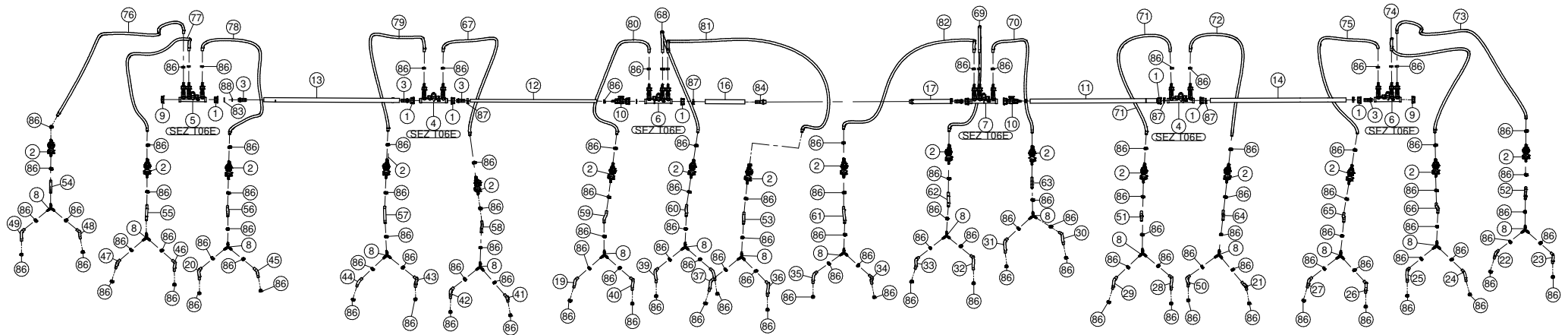
N°	Doc. Number	Titolo	Title	Qtà
1	X20.053.000SX	SEZIONE LATERALE SNODATA PORTA BRACCIO SX	LEFT SUPPORTING JOINT	1
2	X20.055.000	PERNO PER SNODO BRACCIO LATERALE	STEADY PIN	2
3	X20.054.000	BOCCOLA FISSAGGIO CAVO	BUSHING	2
4	XRP.024.000	RONDELLA PIANA D.24	WASHER D.24	6
5	XDA.024.0BG	DADO AUTOBLOCCANTE M24	SELF LOCKING NUT M24	2
6	X02.387.055	CATENELLA D.6 x L=550	CHAIN	2
7	X02.821.000	MOLLA D.INT.28 x FILO D.9 x L=95	SPRING	4
8	X20.052.010	TELAIO CENTRALE SCORREVOLE	SLIDING CENTRAL FRAME	1
9	X02.838.01C	MARTINETTO LATERALE COMPLETO	CYLINDER	2
10	X02.846.000	RULLO IN NYLON	ROLLER	4
11	XRP.030.000	RONDELLA PIANA D.30	WASHER	2
12	XMT.030.000	MOLLA A TAZZA D.30	SPECIAL WASHER D.30	4
13	X02.853.000	GRILLO FERMA CAVO PER B. PN.	LOCK	4
14	X20.058.000	SUPPORTO FISSAGGIO AMMORTIZZATORI	SHOCK ABSORBER SUPPORT	2
15	X02.212.006	TUBO D.19 L=60	HOSE D.19 L=60	4
16	X20.057.000	PERNO PER MOLLA AMMORTIZZATORE	PIN	2
17	XD0.16.5587G	DADO M16	NUT M16	4
18	XTE.016.040T	VITE TE 16x40	SCREW TE 16x40	2
19	XRP.016.000	RONDELLA PIANA D.16	WASHER D.16	12
20	X20.053.000DX	SEZIONE LATERALE SNODATA PORTA BRACCIO SX	LEFT SUPPORTING JOINT	1
21	XDA.016.0AG	DADO AUTOBLOCCANTE M16	SELF LOCKING NUT M16	6
22	X02.847.000	SQUADRETTA REGOLAZIONE RULLO	ROLLER	4
23	X20.050.000	PERNO PER SUPPORTO BRACCIO LATERALE	SPECIAL BOLT	2
24	XD0.24.5588G	DADO M24 BASSO	LOWER NUT M24	2
25	XTE.016.100	VITE TE M16 x 100	SCREW TE M10 x 100	2
26	XTE.020.050T	VITE TE M20 x 50	SCREW TE M20 x 50	4
27	XD0.20.5589G	DADO BASSO M20	LOWER NUT M20	10
28	XRP.016.048	RONDELLA PIANA D.16 x 48	WASHER	2
29	XDA.030.0AF	DADO AUTOBLOCCANTE M30	SELF LOCKING NUT M30	2
30	XTE.008.045T	VITE TE M8X45	SCREW TE M8X45	4
31	XD0.08.5588G	DADO M8	NUT M8	4
32	XID.010.001	INGRASSATORE DIRITTO M10X1	GREASE NIPPLE	2
33	XRP.020.000	RONDELLA PIANA D.20	WASHER D.20	5
34	XTE.020.100	VITE TE M 20 x 100	SCREW TE M20 x 100	2
35	XTE.020.080	VITE TE M20 x 80	SCREW TE M20 x 80	3
36	XID.008.001	INGRASSATORE DIRITTO M8x1	GREASER	2
37	X21.115.000	MARTINETTO COMPLETO D.50 CORSA 640 mm.	JACK SHAFT D.50 STROKE 640 mm.	1
38	XD0.20.5587G	DADO M20	NUT M20	4
39	XTE.016.090	VITE TE M16 x 90	SCREW TE M16 x 90	2



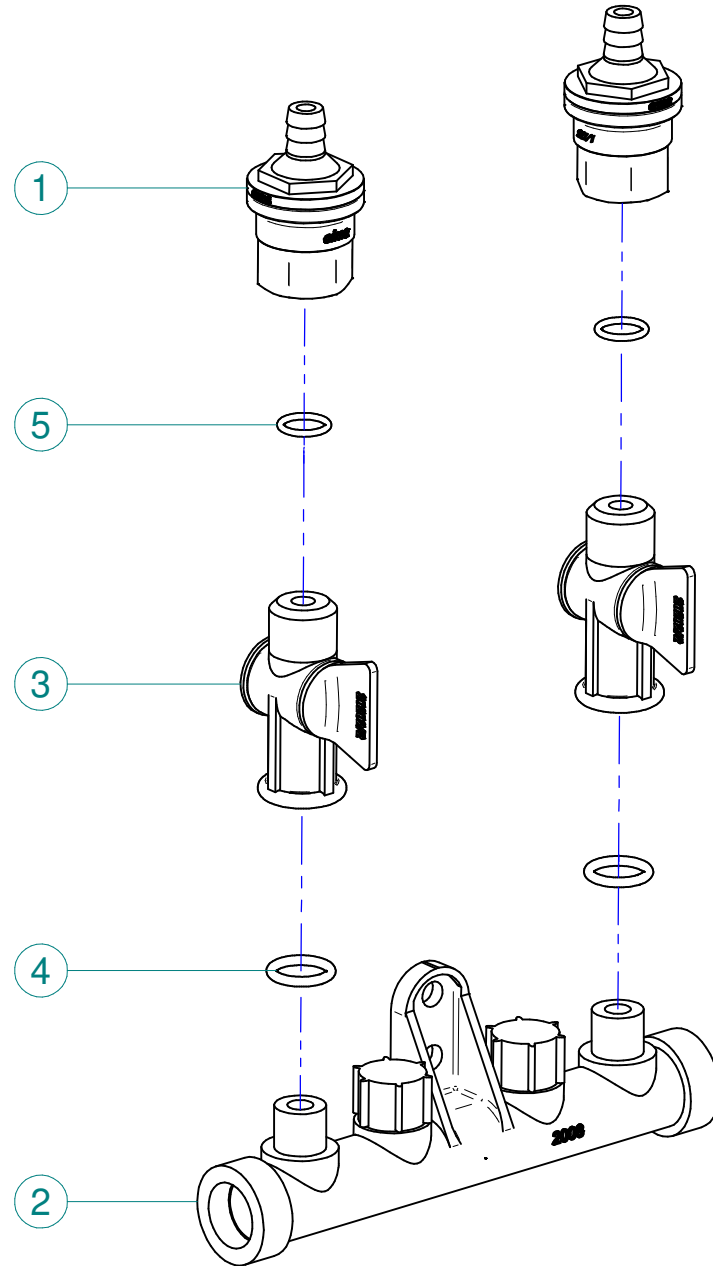
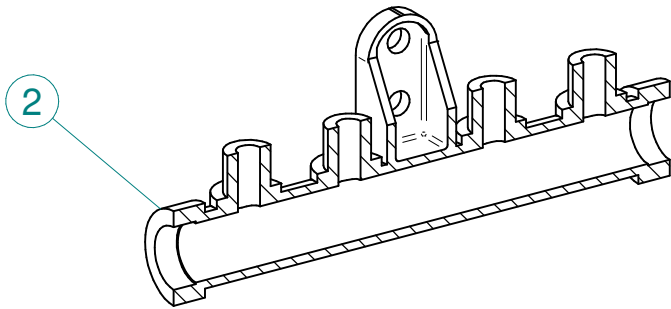
N°	Doc. Number	Titolo	Title	Q.tà
1	X02.273.200	TUBO POLIURETANO D.150L=2000	POLYURETHANE HOSE D.150 L= 2000	1
2	X02.273.200	TUBO POLIURETANO D.150L=2000	POLYURETHANE HOSE D.150 L= 2000	1
3	X02.280.240	TUBO Ø 80 L=2400	HOSE Ø 80 L=2400	1
4	X02.280.240	TUBO Ø 80 L=2400	HOSE Ø 80 L=2400	1
5	X02.841.000	CORPO D.175 CON 2 USCITE D.150 E 2 USCITE D.80	TWO OUTLETS BODY D.150 AND D.80	1
6	X02.992.000	STAFFA FISSAGGIO CURVE	BRACKET	2
7	X04.877.000	CURVA A 45° Ø175	45° BEND Ø175	1
8	X05.616.000	COLLARE PER TUBI Ø 175	PIPE CLAMP Ø 175	1
9	XD0.10.5587GI	DADO M10	NUT M10	4
10	XF0.080.000	FASCETTA UNIFILO D.80	CLAMP D.80	2
11	XF0.150.000	FASCETTA UNIFILO D.150	CLAMP D.150	2
12	XRP.010.030	RONDELLA PIANA F.LARGA D.10X30 ZINC.	10X30mm D. LARGE THREAD FLAT	8
13	XTE.010.040T	VITE TE UNI 5739-65 M10x40-8.8	SCREW TE UNI 5739-65 M10x40-8.8	4



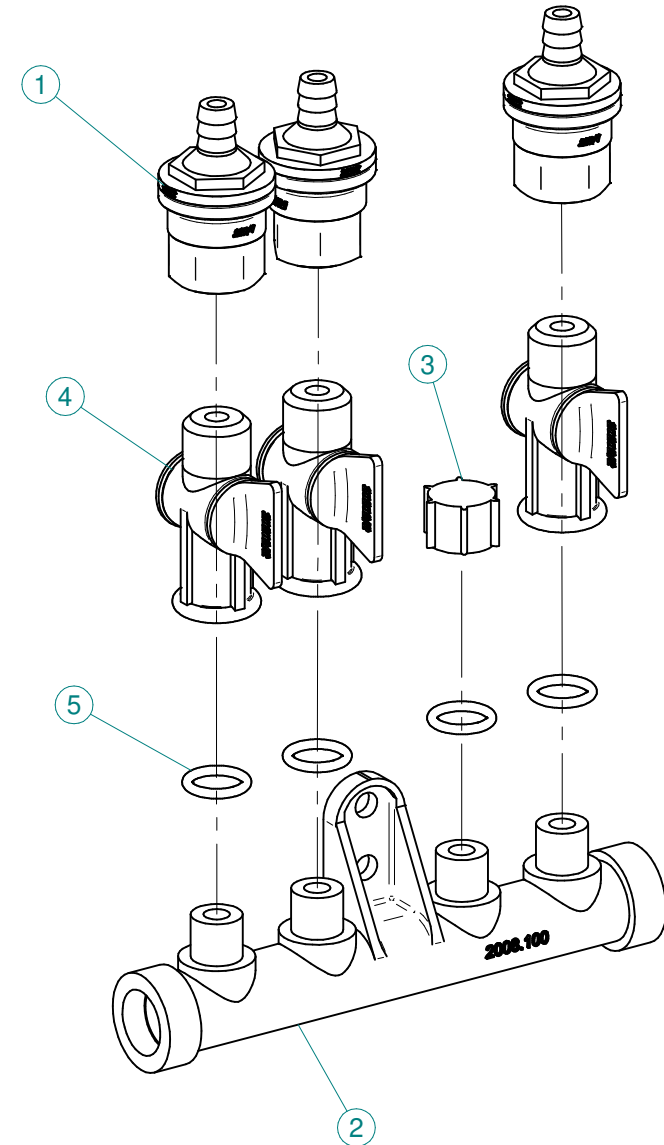
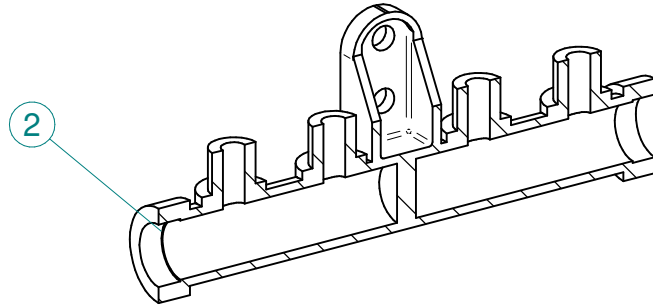
N°	Doc. Number	Titolo	Title	Q.tà
1	X00.003,5.50	DIFFUSORE 3,5/50	NOZZLE 3,5/50	12
2	X02.195.100.C	CAVALLOTTO PER VENTAGLIO D.80 INOX	BRACKET	6
3	X02.208.110	TUBO Ø 80 L= 1100	HOSE Ø 80 L= 1100	1
4	X02.280.110	TUBO Ø 80 L= 110	HOSE Ø 80 L= 110	1
5	X02.280.110	TUBO Ø 80 L=1100	HOSE Ø 80 L=1100	1
6	X02.280.110	TUBO Ø 80 L= 1100	HOSE Ø 80 L= 1100	1
7	X02.280.110	TUBO Ø 80 L=1100	HOSE Ø 80 L=1100	1
8	X02.280.110	TUBO Ø 80 L= 1100	HOSE Ø 80 L= 1100	1
9	X02.280.110	TUBO Ø 80 L=1100	HOSE Ø 80 L=1100	1
10	X02.850.310C	CAVO D'ACCIAIO COMPLETO	STEEL CABLE	1
11	X20.062.010SXV	SEZIONE LATERALE SX B.PN. 8 Mt.	LEFT SIDE SECTION B.PN. 8 Mt.	1
12	X20.171.010C	STAFFA SCORR. PORTA DIFF. COMPLETO	SLIDING BRACKET AIR BOOM	6
13	X20.221.000DX	MANO 2 USCITE DX	RH 2 OUTLETS	4
14	X20.221.000SX	MANO 2 USCITE SX	LH 2 OUTLETS	2
15	X20.221.20CSX	KIT-2D D.80 COMPLETO DI STAFFA	2 NOZZLES KIT D.80 WITH BRACKET	1
16	X20.266.001	TUBO D.40 L=460 PER BARRA PNEUMATICA	BRACKET	6
17	X21.059.200	VITE DI FISSAGGIO MANO IN POLIETILENE	SCREW FOR NOZZLE	2
18*	X21.112.000	GUARNIZIONE 26X8X2	O-RING	6
19*	XDA.008.0AG	DADO AUTOBLOCCANTE M8 ALTO PG ZINC.	HIGH BIG LEAD M8 SELFLOCKING	12
20	XF0.080.000	FASCETTA UNIFILO D.80	CLAMP D.80	14
21	XF0.150.000	FASCETTA UNIFILO D.150	CLAMP D.150	1
22	XRP.008.000	RONDELLA PIANA D.8 6592 ZINC.	8 D. FLAT WASHER	12
23	XRP.008.024	RONDELLA PIANA F.LARGA D.8X24 ZINC.	WASHER D.8X24	6
24	XRV.4,8.026	RIVETTO D.4,8 X16	RIVET D.4,8 X16	4



N°	Doc. Number	Titolo	Title	Q.tà
1	X00.055.045	GIRELLO 3/4" GAS ALTO	3/4" GAS FLY NUT	8
2	X00.226.105C	GETTO ANTIGOCCIA DIRITTO COMPLETO PER BARRE (0,5 bar)	COMPLETE ANTIDROP FOR BARS (0,5 bar)	16
3	X02.002.000	RACCORDO DIRITTO 3/4" P.G.16	STRAIGHT UNION 3/4" R.H.16	8
4	X02.008.202C	DISTRIBUTORE LIQUIDI A 2 RUBINETTI	LIQUID DISPENSER WITH 2 VALVES	2
5	X02.008.203C	DISTRIBUTORE LIQUIDI A 3 RUBINETTI	3 TAPS LIQUID MANIFOLD	1
6	X02.008.203C	DISTRIBUTORE LIQUIDI A 3 RUBINETTI	3 TAPS LIQUID MANIFOLD	2
7	X02.008.203C	DISTRIBUTORE LIQUIDI A 3 RUBINETTI	3 TAPS LIQUID MANIFOLD	1
8	X02.077.010	RACCORDO A Y D.8-8-8	Y FITTING	16
9	X02.182.000	TAPPO 3/4" F.	FEMALE 3/4" CAP	2
10	X02.202.101C	RUBINETTO F 1/4 GAS COMPLETO	COMPLETE VALVE F 1/4 GAS	2
11	X02.211.078	TUBO Ø 8 X 13 L=780	HOSE Ø 8 X 13 L=780	1
12	X02.211.078	TUBO Ø 16 X 24 L=780	HOSE Ø 16 X 24 L=780	1
13	X02.211.088	TUBO Ø 16 X 24 L=880	HOSE Ø 16 X 24 L=880	1
14	X02.211.088	TUBO Ø 16 X 24 L=880	HOSE Ø 16 X 24 L=880	1
15	X02.211.100	TUBO Ø 16 X 24 L=1000	HOSE Ø 16 X 24 L=1000	1
16	X02.211.100	TUBO Ø 16 X 24 L= 1000	HOSE Ø 16 X 24 L= 1000	1
17	X02.211.100	TUBO Ø 16 X 24 L=1000	HOSE Ø 16 X 24 L=1000	1
18	X02.217.005	TUBO Ø 8 X 13 L=50	HOSE Ø 8 X 13 L=50	1
19	X02.217.005	TUBO Ø 8 X 13 L=50	HOSE Ø 8 X 13 L=50	1
20	X02.217.005	TUBO Ø 8 X 13 L= 50	HOSE Ø 8 X 13 L= 50	1
21	X02.217.005	TUBO Ø 8 X 13 L=50	HOSE Ø 8 X 13 L=50	1
22	X02.217.005	TUBO Ø 8 X 13 L=50	HOSE Ø 8 X 13 L=50	1
23	X02.217.005	TUBO Ø 8 X 13 L=50	HOSE Ø 8 X 13 L=50	1
24	X02.217.005	TUBO Ø 8 X 13 L= 50	HOSE Ø 8 X 13 L= 50	1
25	X02.217.005	TUBO Ø 8 X 13 L= 50	HOSE Ø 8 X 13 L= 50	1
26	X02.217.005	TUBO Ø 8 X 13 L= 50	HOSE Ø 8 X 13 L= 50	1
27	X02.217.005	TUBO Ø 8 X 13 L= 50	HOSE Ø 8 X 13 L= 50	1
28	X02.217.005	TUBO Ø 8 X 13 L= 50	HOSE Ø 8 X 13 L= 50	1
29	X02.217.005	TUBO Ø 8 X 13 L= 50	HOSE Ø 8 X 13 L= 50	1
30	X02.217.005	TUBO Ø 8 X 13 L=50	HOSE Ø 8 X 13 L=50	1
31	X02.217.005	TUBO Ø 8 X 13 L=50	HOSE Ø 8 X 13 L=50	1
32	X02.217.005	TUBO Ø 8 X 13 L=50	HOSE Ø 8 X 13 L=50	1
33	X02.217.005	TUBO Ø 8 X 13 L= 50	HOSE Ø 8 X 13 L= 50	1
34	X02.217.005	TUBO Ø 8 X 13 L= 50	HOSE Ø 8 X 13 L= 50	1
35	X02.217.005	TUBO Ø 8 X 13 L=50	HOSE Ø 8 X 13 L=50	1
36	X02.217.005	TUBO Ø 8 X 13 L= 50	HOSE Ø 8 X 13 L= 50	1
37	X02.217.005	TUBO Ø 8 X 13 L=50	HOSE Ø 8 X 13 L=50	1
38	X02.217.005	TUBO Ø 8 X 13 L= 50	HOSE Ø 8 X 13 L= 50	1
39	X02.217.005	TUBO Ø 8 X 13 L= 50	HOSE Ø 8 X 13 L= 50	1
40	X02.217.005	TUBO Ø 8 X 13 L= 50	HOSE Ø 8 X 13 L= 50	1
41	X02.217.005	TUBO Ø 8 X 13 L= 50	HOSE Ø 8 X 13 L= 50	1
42	X02.217.005	TUBO Ø 8 X 13 L= 50	HOSE Ø 8 X 13 L= 50	1
43	X02.217.005	TUBO Ø 8 X 13 L=50	HOSE Ø 8 X 13 L=50	1
44	X02.217.005	TUBO Ø 8 X 13 L=50	HOSE Ø 8 X 13 L=50	1
45	X02.217.005	TUBO Ø 8 X 13 L=50	HOSE Ø 8 X 13 L=50	1
46	X02.217.005	TUBO Ø 8 X 13 L= 50	HOSE Ø 8 X 13 L= 50	1
47	X02.217.005	TUBO Ø 8 X 13 L= 50	HOSE Ø 8 X 13 L= 50	1
48	X02.217.005	TUBO Ø 8 X 13 L= 50	HOSE Ø 8 X 13 L= 50	1
49	X02.217.005	TUBO Ø 8 X 13 L=50	HOSE Ø 8 X 13 L=50	1
50	X02.217.005(17)	TUBO Ø 8 X 13 L=50	HOSE Ø 8 X 13 L=50	1
51	X02.217.009	TUBO Ø 8 X 13 L=90	HOSE Ø 8 X 13 L=90	1
52	X02.217.009	TUBO Ø 8 X 13 L= 90	HOSE Ø 8 X 13 L= 90	1
53	X02.217.009	TUBO Ø 8 X 13 L=90	HOSE Ø 8 X 13 L=90	1
54	X02.217.009	TUBO Ø 8 X 13 L= 90	HOSE Ø 8 X 13 L= 90	1
55	X02.217.009	TUBO Ø 8 X 13 L=90	HOSE Ø 8 X 13 L=90	1
56	X02.217.009	TUBO Ø 8 X 13 L=90	HOSE Ø 8 X 13 L=90	1
57	X02.217.009	TUBO Ø 8 X 13 L= 90	HOSE Ø 8 X 13 L= 90	1
58	X02.217.009	TUBO Ø 8 X 13 L= 90	HOSE Ø 8 X 13 L= 90	1
59	X02.217.009	TUBO Ø 8 X 13 L= 90	HOSE Ø 8 X 13 L= 90	1
60	X02.217.009	TUBO Ø 8 X 13 L=90	HOSE Ø 8 X 13 L=90	1
61	X02.217.009	TUBO Ø 8 X 13 L=90	HOSE Ø 8 X 13 L=90	1
62	X02.217.009	TUBO Ø 8 X 13 L=90	HOSE Ø 8 X 13 L=90	1
63	X02.217.009	TUBO Ø 8 X 13 L=90	HOSE Ø 8 X 13 L=90	1
64	X02.217.009	TUBO Ø 8 X 13 L= 90	HOSE Ø 8 X 13 L= 90	1
65	X02.217.009	TUBO Ø 8 X 13 L=90	HOSE Ø 8 X 13 L=90	1
66	X02.217.009	TUBO Ø 8 X 13 L=90	HOSE Ø 8 X 13 L=90	1
67	X02.217.150	TUBO Ø 8 X 13 L=1500	HOSE Ø 8 X 13 L=1500	1
68	X02.217.150	TUBO Ø 8 X 13 L=1500	HOSE Ø 8 X 13 L=1500	1
69	X02.217.150	TUBO Ø 8 X 13 L= 1500	HOSE Ø 8 X 13 L= 1500	1
70	X02.217.150	TUBO Ø 8 X 13 L=1500	HOSE Ø 8 X 13 L=1500	1
71	X02.217.150	TUBO Ø 8 X 13 L=1500	HOSE Ø 8 X 13 L=1500	1
72	X02.217.150	TUBO Ø 8 X 13 L= 1500	HOSE Ø 8 X 13 L= 1500	1
73	X02.217.150	TUBO Ø 8 X 13 L=1500	HOSE Ø 8 X 13 L=1500	1
74	X02.217.150	TUBO Ø 8 X 13 L= 1500	HOSE Ø 8 X 13 L= 1500	1
75	X02.217.150	TUBO Ø 8 X 13 L= 1500	HOSE Ø 8 X 13 L= 1500	1
76	X02.217.150	TUBO Ø 8 X 13 L=1500	HOSE Ø 8 X 13 L=1500	1
77	X02.217.150	TUBO Ø 8 X 13 L=150	HOSE Ø 8 X 13 L=150	1
78	X02.217.150	TUBO Ø 8 X 13 L=1500	HOSE Ø 8 X 13 L=1500	1
79	X02.217.150	TUBO Ø 8 X 13 L=1500	HOSE Ø 8 X 13 L=1500	1
80	X02.217.150	TUBO Ø 8 X 13 L= 1500	HOSE Ø 8 X 13 L= 1500	1
81	X02.217.200	TUBO Ø 16 X 24 L=2000	HOSE Ø 16 X 24 L=2000	1
82	X02.217.200	TUBO Ø 8 X 13 L= 2000	HOSE Ø 8 X 13 L= 2000	1
83	X02.349.000	GUARNIZIONE PIANA D.17X23X3	17X23X3 FLAT GASKET (G4000B)	12
84	X21.260.000	RACCORDO DIRITTO PG D. 16 FIL. M 3/4"	STRAIGHT HOSE R.H. D. 16 THR. M 3/4"	2
85	XD0.06.5588G	DADO M6 6S PG 5588	M6 6S BIG LEAD NUT 5588	2
86	XFC.013.5.015	FASCETTA COBRA SLO30710	KOBRA CLAMP SLO30710	130
87	XFC.022.5.024	FASCETTA COBRA SLO30756	KOBRA CLAMP SLO30756	7
88	XOR.000.117	OR D.13,1X2,62	13.1X2.62 O-RING GASKET	6
89	XRP.006.000	RONDELLA PIANA D.6 6592 ZINC.	6mm D. FLAT WASHER	4
90	XTE.006.020T	VITE TE M6X20 5739 ZINC.	BOLT TE M6X20 5739	2



N°	Doc. Number	Titolo	Title	Q.tà
1	X00.227.01C	DISPOSITIVO ANTIGOCCIA	ANTI DRIP DEVICE	2
2	X02.008.000	DISTRIBUTORE LIQUIDO TESTATE	SPRAYHEADS LIQUID DISTRIBUTOR	1
3	X20.202.100	RUBINETTO F.1/4" M.18X1,5	TAP ASSEMBLY	2
4	XOR.000.117	OR D.13,1X2,62	13.1X2.62 O-RING GASKET	2
5	XOR.002.043	OR 10,82X1,78	O-Ring 10,82X1,78	2



N°	Doc. Number	Titolo	Title	Q.tà
1	X00.227.01C	DISPOSITIVO ANTIGOCCIA	ANTI DRIP DEVICE	3
2	X02.008.100	DISTRIBUTORE LIQUIDO TESTATE DIVISO	SPRAYHEAD LIQUID DISTRIBUTOR	1
3	X02.013.000	TAPPO CIMA G 1/4" F.	PLUG G 1/4"	1
4	X20.202.100	RUBINETTO F.1/4" M.18X1,5	TAP ASSEMBLY	3
5	XOR.000.117	OR D.13,1X2,62	13.1X2.62 O-RING GASKET	4