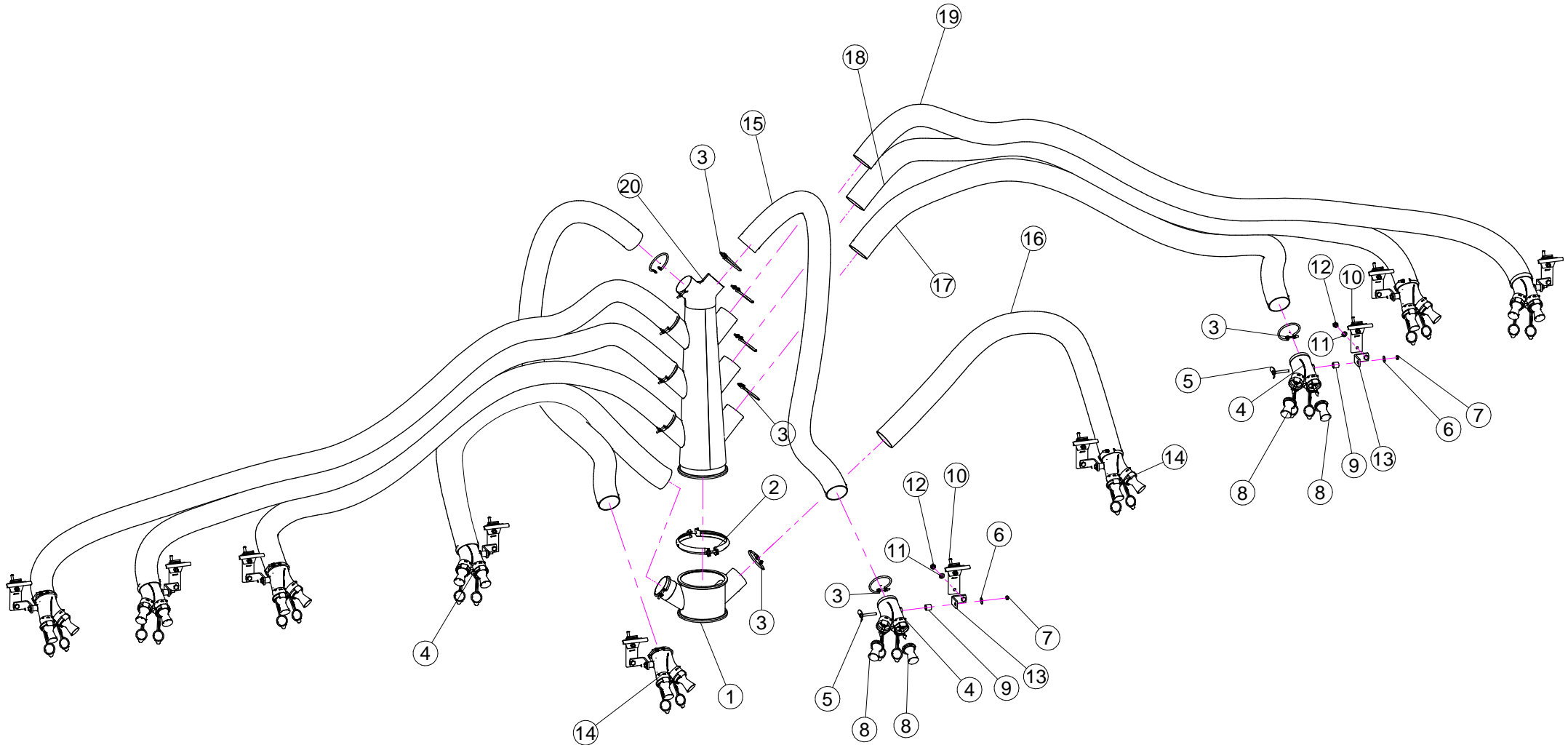
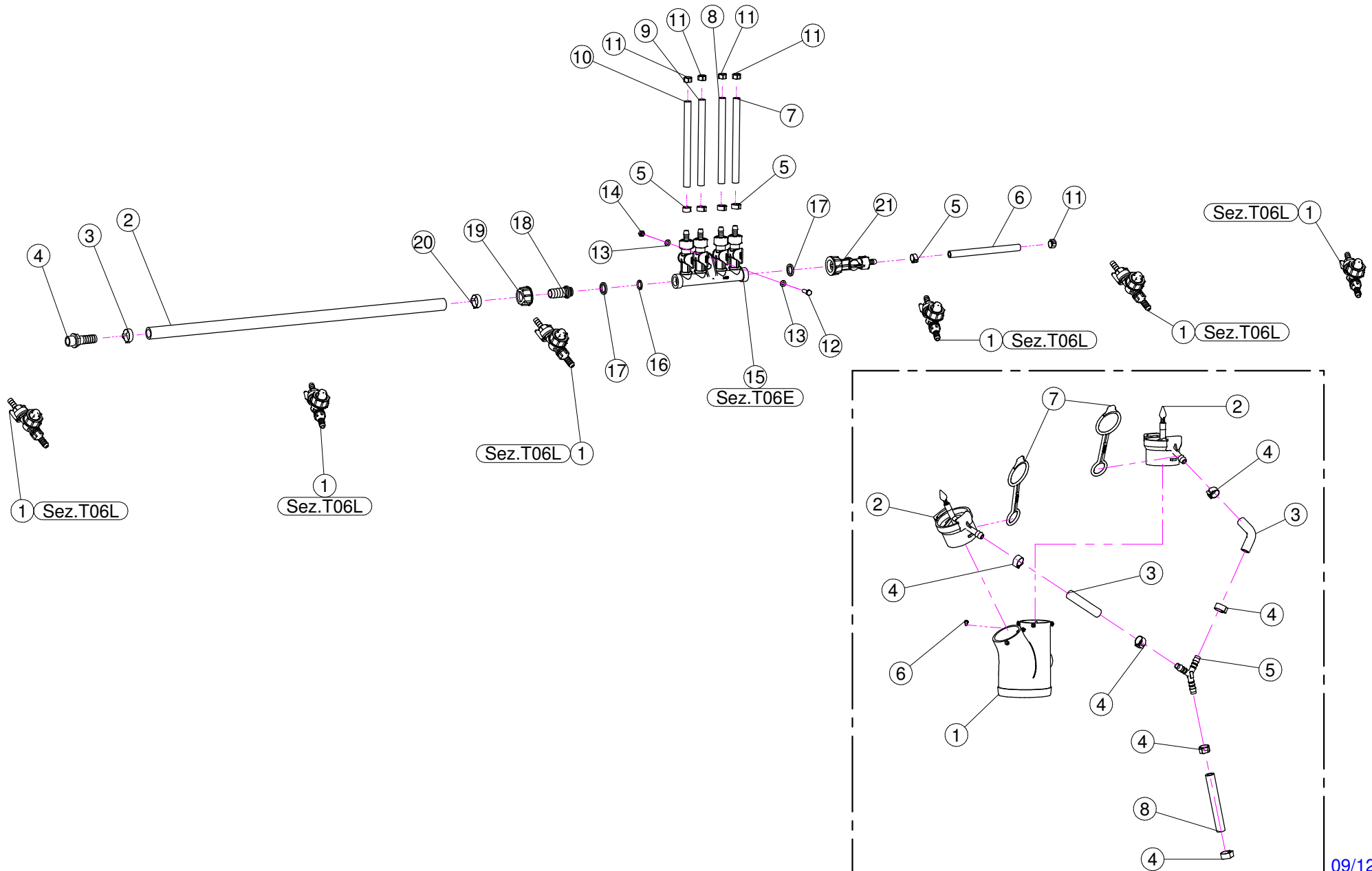


| N° | Doc. Number | Titolo | Title | Q.tà |
|----|---------------|--|--------------------------------------|------|
| 1 | X20.182.0DX | SUPPORTO DI SOSTEGNO BRACCIO DX | RH SUPPORTING RIGHT | 1 |
| 2 | X20.188.000 | PERNO DI ROTAZIONE PER BRACCI LATERALI | SPECIAL BOLT | 2 |
| 3 | X20.185.000DX | BRACCIO LATERALE DESTRO | SIDE SECTION RIGHT FOR BOOM | 1 |
| 4 | XRP.020.000 | RONDELLA PIANA D.20 | WASHER D.20 | 6 |
| 5 | XS0.457.000 | MOLLA D.33.5 L=110 FIL. D.4.5 | SPRING D.33.5 L=110 FIL. D.4.5 | 2 |
| 6 | XD0.20.5587G | DADO M20 | NUT M20 | 6 |
| 7 | XRP.010.000 | RONDELLA PIANA D.10 | WASHER D.10 | 21 |
| 8 | XTE.010.060T | VITE TE M10 x 60 | SCREW TE M10 x 60 | 2 |
| 9 | XDA.010.0AG | DADO AUTOBLOCCANTE M10 | SELF LOCKING NUT M10 | 4 |
| 10 | X20.225.000 | PIATTO SAGOMATO FISS. SUPP. BRACCIO | SHAPED PLATE FIXING SUPPORTING JOINT | 4 |
| 11 | XID.006.001 | INGRASSATORE DIRITTO M6 | GREASER | 2 |
| 12 | XTE.010.050T | VITE M10-50 | SCREW M10-50 | 8 |
| 13 | XD0.10.5587G | DADO M10 | NUT M10 | 18 |
| 14 | X20.187.000 | PROLUNGA PER BRACCIO LATERALE | EXTENSION FOR SIDE SECTION | 2 |
| 15 | XRP.010.030 | RONDELLA PIANA D.10 x 30 mm | WASHER D.10 x 30 mm | 10 |
| 16 | X20.230.000 | TUBO DISTANZIALE | DISTANCE PIPE | 2 |
| 17 | X20.189.000 | SUPPORTO PER DIFFUSORI CENTRALI | CENTRAL SUPPORT FOR 2 OUTLETS | 1 |
| 18 | XBRF.010.021 | BARRA FILETTATA M10 | THREADED BAR M10 | 2 |
| 19 | XS0.454.000 | ANELLO PASSATUBI D.10 | KEEPING HOSE RING | 2 |
| 20 | XRP.012.000 | RONDELLA PIANA D. 12 | WASHER D. 12 | 4 |
| 21 | XD0.12.5587G | DADO M12 PG UNI 5587 | M12 NUT | 4 |
| 22 | XS0.454.100 | ANELLO PASSATUBI D.10 | KEEPING HOSE RING | 2 |
| 23 | X20.185.000SX | BRACCIO LATERALE DESTRO | SIDE SECTION LEFT FOR BOOM | 1 |
| 24 | X20.182.0SX | SUPPORTO DI SOSTEGNO BRACCIO SX | LH SUPPORTING LEFT | 1 |
| 25 | X20.184.001 | TELAIO CENTRALE BPN 5-7 m | CENTRAL FRAME | 1 |
| 26 | XTE.010.035T | VITE TE 10 x 35 | SCREW TE 10 x 35 | 2 |
| 27 | XTE.010.070T | VITE TE 10x70 | SCREW TE 10x70 | 4 |
| 28 | X04.785.000 | MOLLA A COMPRESSIONE | SPRING | 2 |
| 29 | X21.006.000 | STAFFA | STIRRUP | 2 |



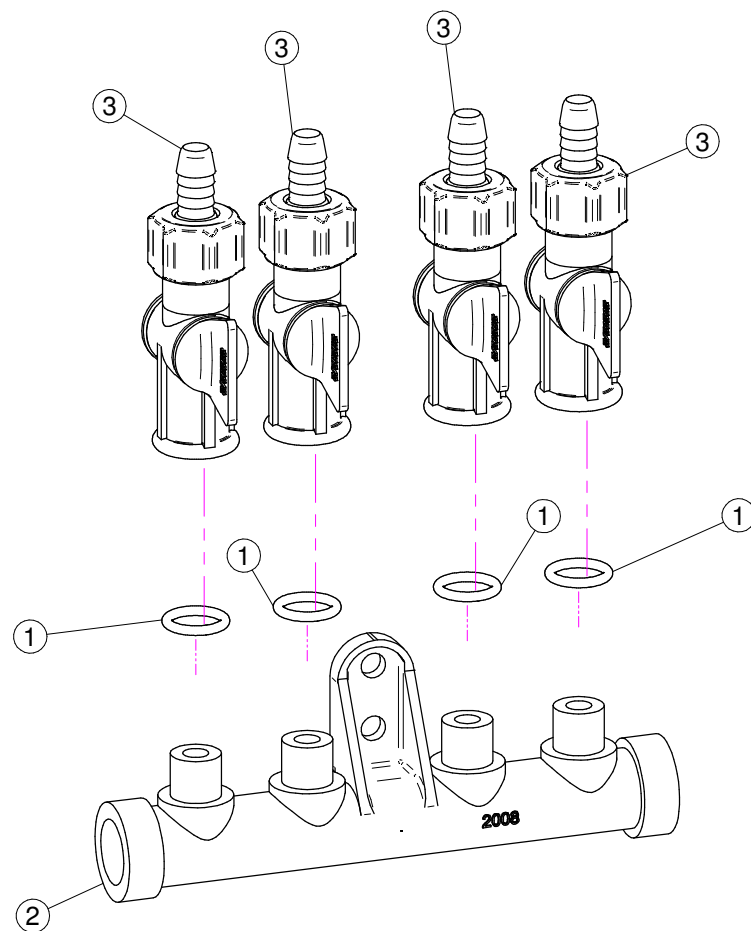
| N° | Doc. Number | Titolo | Title | Q.tà |
|----|---------------|--|-----------------------------------|------|
| 1 | X20.470.000 | TRONCHETTO D.175 CON 2 USCITE D.80 | BODY D.175 WITH 2 OUTLETS D.80 | 1 |
| 2 | X05.616.000 | COLLARE PER TUBI D.175 | PIPE CLAMP D.175 | 1 |
| 3 | XF0.080.000 | FASCETTA UNIFILO D.80 | CLAMP D.80 | 20 |
| 4 | X20.221.000DX | CORPO COMPLETO KIT 2 DIFFUSORI DX | COMPLETE 2 NOZZLES RIGHT BODY KIT | 5 |
| 5 | X21.059.000 | VITE PORTA MANO | HAND SCREW | 10 |
| 6 | XRP.008.024 | RONDELLA PIANA LARGA D.8X24 | WASHER D.8X24 | 10 |
| 7 | XD0.08.5588G | DADO M8 | NUT M8 | 10 |
| 8 | X00.003,5.50 | DIFFUSORE 3,5/50 | NOZZLE 3,5/50 | 20 |
| 9 | X20.265.000 | DISTANZIALE TUBO 1/2 " | SPACER | 10 |
| 10 | X20.067.10C | SUPPORTO SCORREVOLE PORTA MANO | SLIDING HAND SUPPORT | 10 |
| 11 | XRP.010.000 | RONDELLA PIANA D.10 | WASHER D.10 | 10 |
| 12 | XDA.010.0AG | DADO AUTOBLOCCANTE M10 | SELF LOCKING NUT M10 | 10 |
| 13 | X04.787.000 | SQUADRETTA PER DIFFUSORI BARRE | BRACKET FOR BARS | 10 |
| 14 | X20.221.000SX | CORPO COMPLETO KIT-2 DIFFUSORI SX | COMPLETE 2 NOZZLES LEFT BODY KIT | 5 |
| 15 | X02.280.170 | TUBO POLIURETANO D.80 L=1700 | HOSE D.80 L=1700 | 2 |
| 16 | X02.280.220 | TUBO POLIURETANO D.80 L=2200 | HOSE D.80 L=2200 | 2 |
| 17 | X02.280.270 | TUBO POLIURETANO D.80 L=2700 | HOSE D.80 L=2700 | 2 |
| 18 | X02.280.300 | TUBO POLIURETANO D.80 L=3000 | HOSE D.80 L=3000 | 2 |
| 19 | X02.280.420 | TUBO POLIURETANO D.80 L=4200 | HOSE D.80 L=4200 | 2 |
| 20 | X20.183.001 | CORPO CENTRALE A 8 USCITE D.80 PER BARRE | BODY WITH 8 OUTLETS D.80 FOR BARS | 1 |



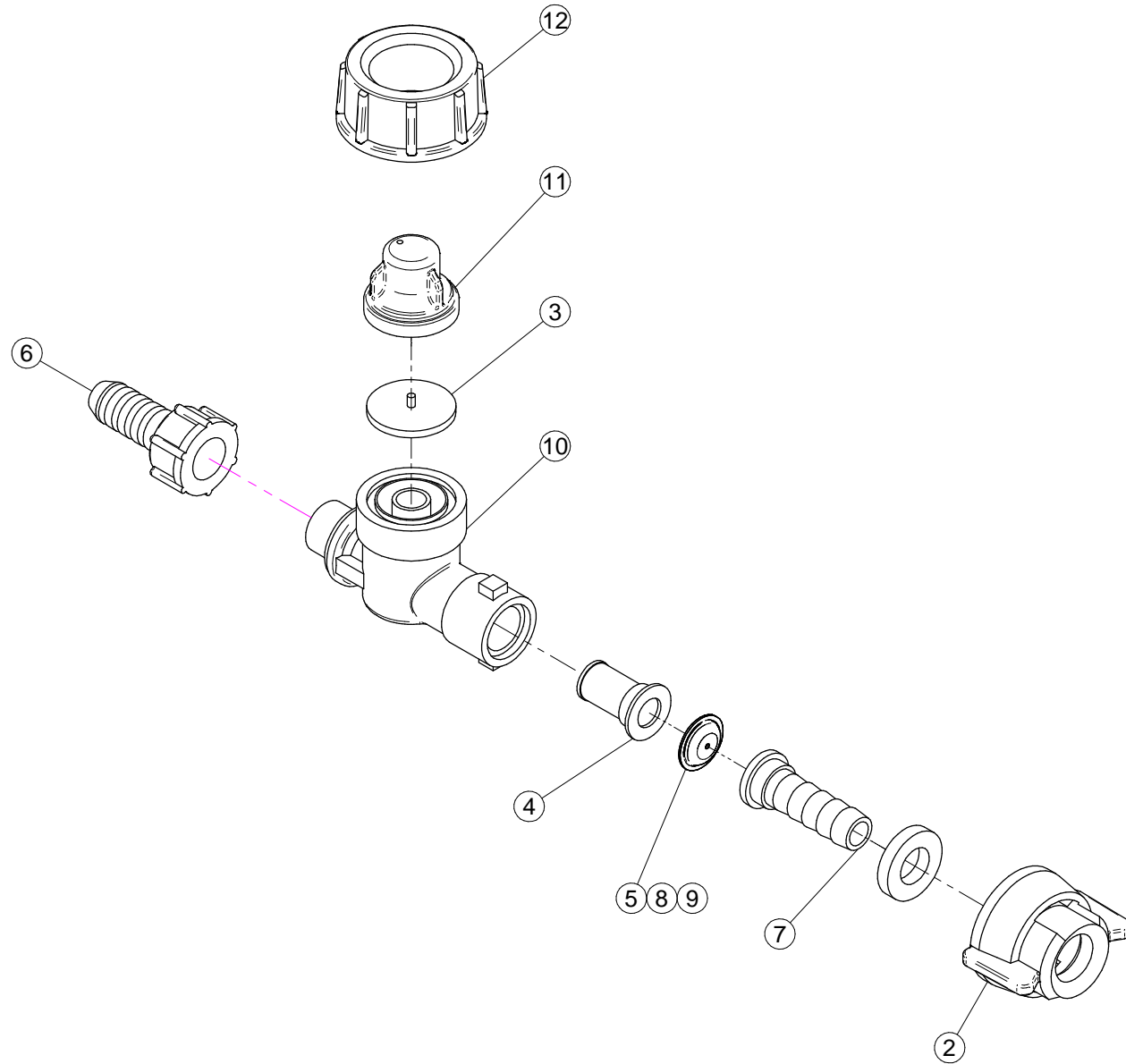
| N° | Doc. Number | Titolo | Title | Q.tà |
|----|---------------|--|--------------------------------------|------|
| 1 | X00.226.105C | GETTO ANTIGOCIA DIRITTO COMPLETO PER BARRE | COMPLETE ANTIDROP FOR BARS | 10 |
| 2 | X02.211.100 | TUBO D.16x23 L=1000 | HOSE D.16x23 L=1000 | 2 |
| 3 | XFC.023,5.025 | FASCETTA COBRA 23,5 - 25 | KOBRA CLAMP 23,5 - 25 | 2 |
| 4 | X21.260.000 | RACCORDO DIRITTO PG D. 16 FIL. M 3/4" | STRAIGHT HOSE R.H. D. 16 THR. M 3/4" | 2 |
| 5 | XFC.013,5.015 | FASCETTA COBRA SLO30710 | KOBRA CLAMP | 10 |
| 6 | X02.217.260 | TUBO D.8x16 L=2600 | HOSE D.8x16 L=2600 | 2 |
| 7 | X02.217.210 | TUBO D.8x16 L=2100 | HOSE D.8x16 L=2100 | 2 |
| 8 | X02.217.140 | TUBO D.8x16 L=1400 | HOSE D.8x16 L=1400 | 2 |
| 9 | X02.217.100 | TUBO D.8x16 L=1000 | HOSE D.8x16 L=1000 | 2 |
| 10 | X02.217.150 | TUBO D.8x16 L=1500 | HOSE D.8x16 L=1500 | 2 |
| 11 | XFC.012,5.014 | FASCETTA COBRA SLO30705 | KOBRA CLAMP | 10 |
| 12 | XTE.006.020T | VITE TE M6 x 20 | SCREW TE M6 x 20 | 4 |
| 13 | XRP.006.000 | RONDELLA PIANA D. 6 | WASHER D.6 | 8 |
| 14 | XD0.06.5588G | DADO M6 | NUT M6 | 4 |
| 15 | X02.008.204C | DISTRIBUTORE LIQUIDI A 4 RUBINETTI | 4 TAPS LIQUID MANIFOLD | 2 |
| 16 | XOR.000.117 | OR D. 13,1x18,34x2,62 | 13,1x18,34x2,62 O-RING GASKET | 2 |
| 17 | X02.349.000 | GUARNIZIONE PIANA D.17X23X3 | 17X23X3 FLAT GASKET | 4 |
| 18 | X02.002.000 | RACCORDO DIRITTO 3/4" P.G.18 | STRAIGHT UNION 3/4" R.H.18 | 2 |
| 19 | X00.055.045 | GIRELLO 3/4" GAS | 3/4" FLY NUT | 2 |
| 20 | XFC.022,5.024 | FASCETTA COBRA 22,5 - 24 | KOBRA CLAMP 22,5 - 24 | 2 |
| 21 | X02.202.101C | RUBINETTO F 1/4 GAS COMPLETO | COMPLETE VALVE F 1/4 GAS | 2 |

X00.217.100

| N° | Doc. Number | Titolo | Title | Q.tà |
|----|----------------|---------------------------------------|----------------------------|------|
| 1 | X00.217.100DX | CORPO PER 2 DIFFUSORI | 2 NOZZLES BODY | 1 |
| 2 | X20.016.01C | RACCORDO ATTACCO RAPIDO PORTA TUBETTO | PIPE WITH OLIVE | 2 |
| 3 | X02.217.005 | TUBO D.8 x 13 L=50 | HOSE D.8 x 13 L=50 | 2 |
| 4 | XFC.013,5.015 | FASCETTA COBRA SLO30710 | KOBRA CLAMP | 6 |
| 5 | X02.077.010 | RACCORDO A Y D.8-8-8 | Y FITTING | 1 |
| 6 | XTA.03,5.09,5I | VITE AUTOFILETTANTE D.3,5 x 9,5 | SELF THREADING D.3,5 x 9,5 | 8 |
| 7 | X20.697.000 | FERMA DIFFUSORE | NOZZLE STOP | 2 |
| 8 | X02.217.009 | TUBO D.8 x 13 L=90 | HOSE D.8 x 13 L=90 | 1 |



| N° | Doc. Number | Titolo | Title | Q.tà |
|----|-------------|--|--|------|
| 1 | XOR.000.117 | OR D. 13,1x18,34x2,62 | 13,1x18,34x2;62 O-RING GASKET | 4 |
| 2 | X02.008.000 | DISTRIBUTORE LIQUIDO TESTATE | SPRAYHEADS LIQUID MANIFOLD | 1 |
| 3 | X20.202.200 | RUBINETTO F. 1/4 GAS CON PORTAGOMMA D.10 | VALVE F. 1/4 GAS WITH RUBBER HOLDER D.10 | 4 |



| N° | Doc. Number | Titolo | Title | Q.tà |
|----|---------------|---------------------------|--------------------------|------|
| 2 | X00.226.142 | GIRELLO + GUARNIZIONE | FLY NUT + GASKET | 1 |
| 3 | X00.226.010 | GUARNIZIONE IN VITON | VITON GASKET | 1 |
| 4 | X02.311.010 | FILTRO CILINDRICO 50 MESH | 50 MESH FILTER | 1 |
| 5 | X02.305.012 | PASTIGLIA D.1.2 | MEMBRANE D.1.2 | 1 |
| 6 | X02.007.011 | RACCORDO DIRITTO PG Ø 11 | STRAIGHT UNION R.H. Ø 11 | 1 |
| 7 | X02.379.020 | RACCORDO P.G. 10 SPIANATO | STRAIGHT UNION R.H. 10 | 1 |
| 8 | X02.305.010 | PASTIGLIA D.1 | MEMBRANE D.1 | 1 |
| 9 | X02.305.015 | PASTIGLIA D.1.5 | MEMBRANE D.1.5 | 1 |
| 10 | X00.226.041.A | CORPO ANTIGOCCIA | ANTIDROP BODY | 1 |
| 11 | X00.226.041.C | GUARNIZIONE ANTIGOCCIA | GASKET | 1 |
| 12 | X00.226.045 | GIRELLO 3/4" GAS | 3/4" FLY NUT | 1 |