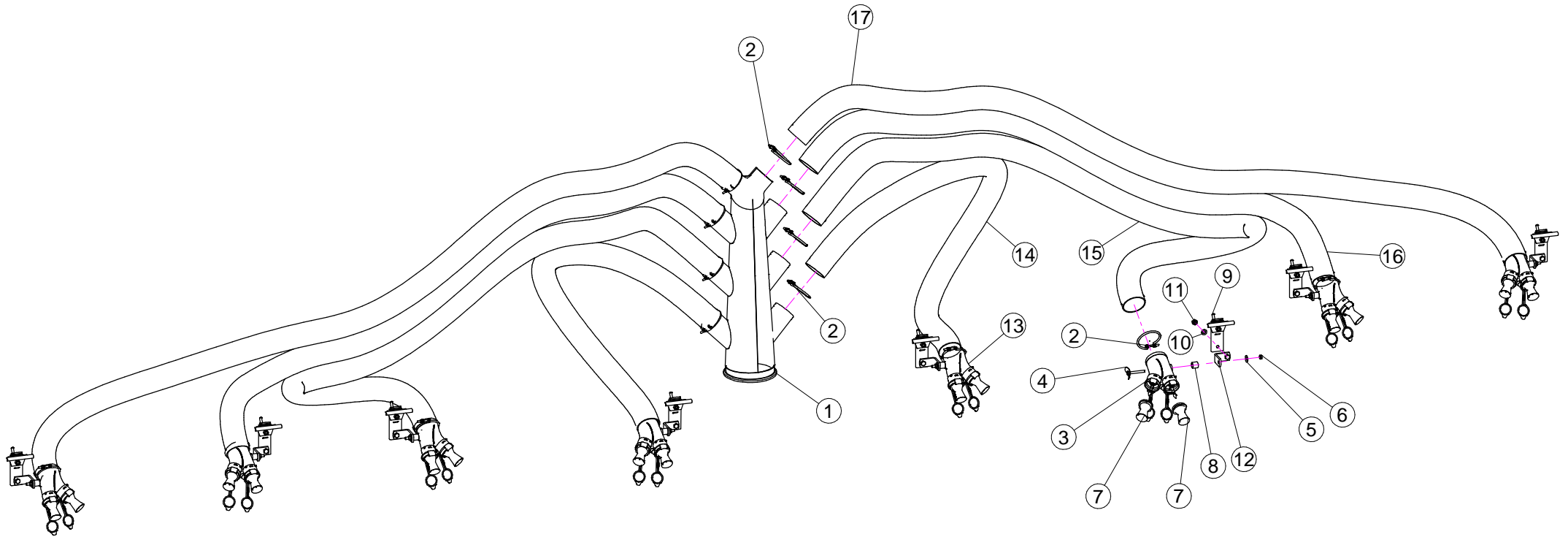
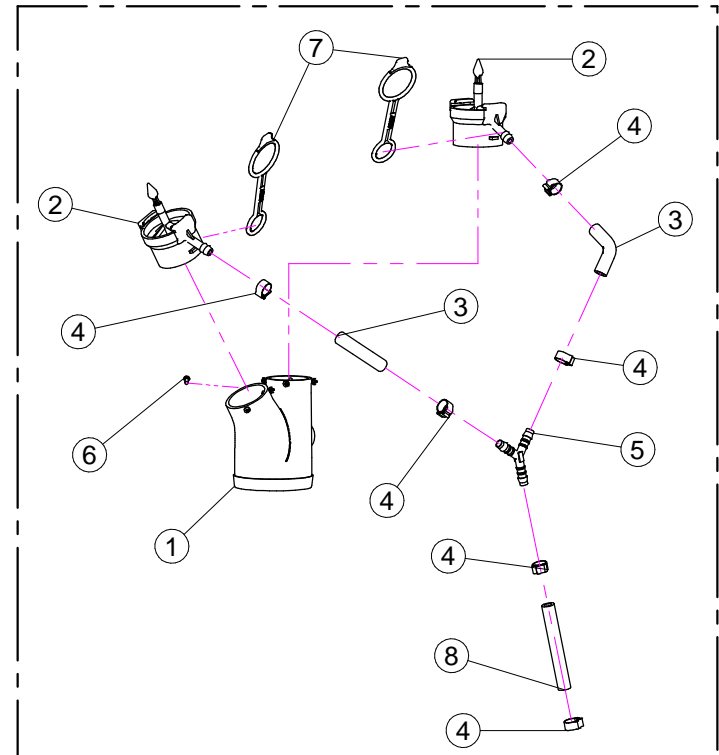
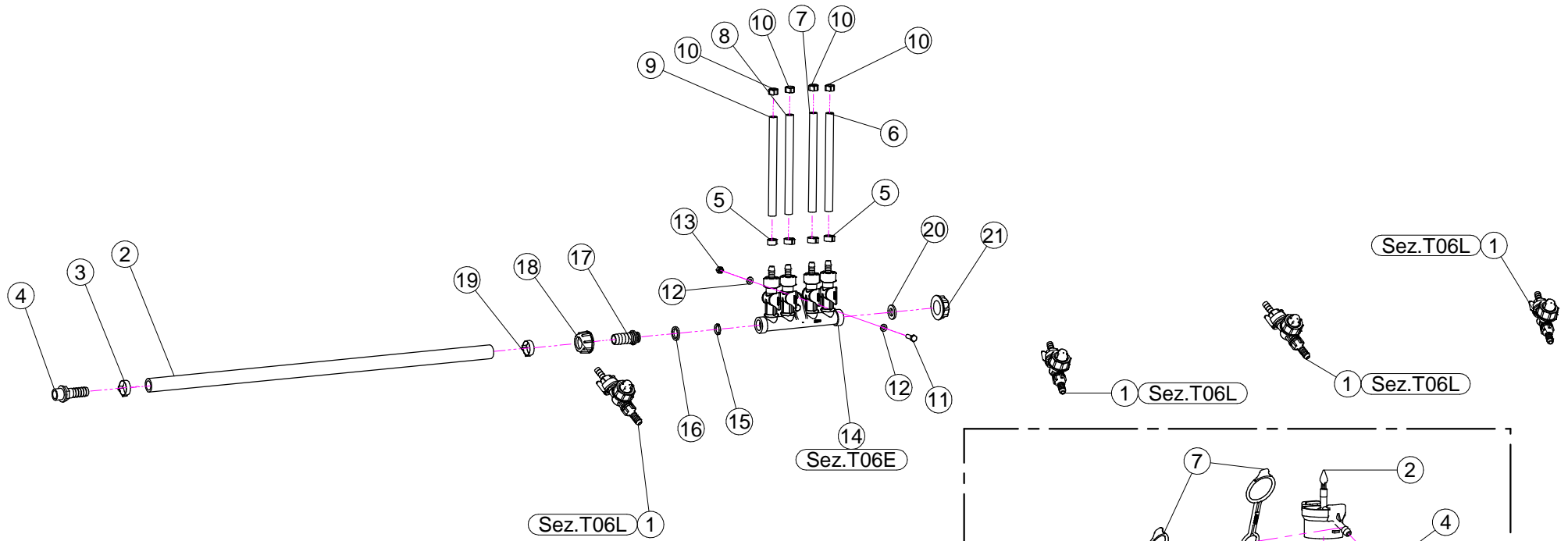


N°	Doc. Number	Titolo	Title	Q.tà
1	X20.182.0DX	SUPPORTO DI SOSTEGNO BRACCIO DX	RH SUPPORTING RIGHT	1
2	X20.188.000	PERNO DI ROTAZIONE PER BRACCI LATERALI	SPECIAL BOLT	2
3	X20.185.000DX	BRACCIO LATERALE DESTRO	SIDE SECTION RIGHT FOR BOOM	1
4	XRP.020.000	RONDELLA PIANA D.20	WASHER D.20	6
5	XS0.457.000	MOLLA D.33.5 L=110 FIL. D.4.5	SPRING D.33.5 L=110 FIL. D.4.5	2
6	XD0.20.5587G	DADO M20	NUT M20	6
7	XRP.010.000	RONDELLA PIANA D.10	WASHER D.10	21
8	XTE.010.060T	VITE TE M10 x 60	SCREW TE M10 x 60	2
9	XDA.010.0AG	DADO AUTOBLOCCANTE M10	SELF LOCKING NUT M10	4
10	X20.225.000	PIATTO SAGOMATO FISS. SUPP. BRACCIO	SHAPED PLATE FIXING SUPPORTING JOINT	4
11	XID.006.001	INGRASSATORE DIRITTO M6	GREASER	2
12	XTE.010.050T	VITE M10-50	SCREW M10-50	8
13	XD0.10.5587G	DADO M10	NUT M10	18
14	X20.187.000	PROLUNGA PER BRACCIO LATERALE	EXTENSION FOR SIDE SECTION	2
15	XRP.010.030	RONDELLA PIANA D.10 x 30 mm	WASHER D.10 x 30 mm	10
16	X20.230.000	TUBO DISTANZIALE	DISTANCE PIPE	2
17	X20.189.000	SUPPORTO PER DIFFUSORI CENTRALI	CENTRAL SUPPORT FOR 2 OUTLETS	1
18	XBRF.010.021	BARRA FILETTATA M10	THREADED BAR M10	2
19	XS0.454.000	ANELLO PASSATUBI D.10	KEEPING HOSE RING	2
20	XRP.012.000	RONDELLA PIANA D. 12	WASHER D. 12	4
21	XD0.12.5587G	DADO M12 PG UNI 5587	M12 NUT	4
22	XS0.454.100	ANELLO PASSATUBI D.10	KEEPING HOSE RING	2
23	X20.185.000SX	BRACCIO LATERALE DESTRO	SIDE SECTION LEFT FOR BOOM	1
24	X20.182.0SX	SUPPORTO DI SOSTEGNO BRACCIO SX	LH SUPPORTING LEFT	1
25	X20.184.001	TELAIO CENTRALE BPN 5-7 m	CENTRAL FRAME	1
26	XTE.010.035T	VITE TE 10 x 35	SCREW TE 10 x 35	2
27	XTE.010.070T	VITE TE 10x70	SCREW TE 10x70	4
28	X04.785.000	MOLLA A COMPRESSIONE	SPRING	2
29	X21.006.000	STAFFA	STIRRUP	2



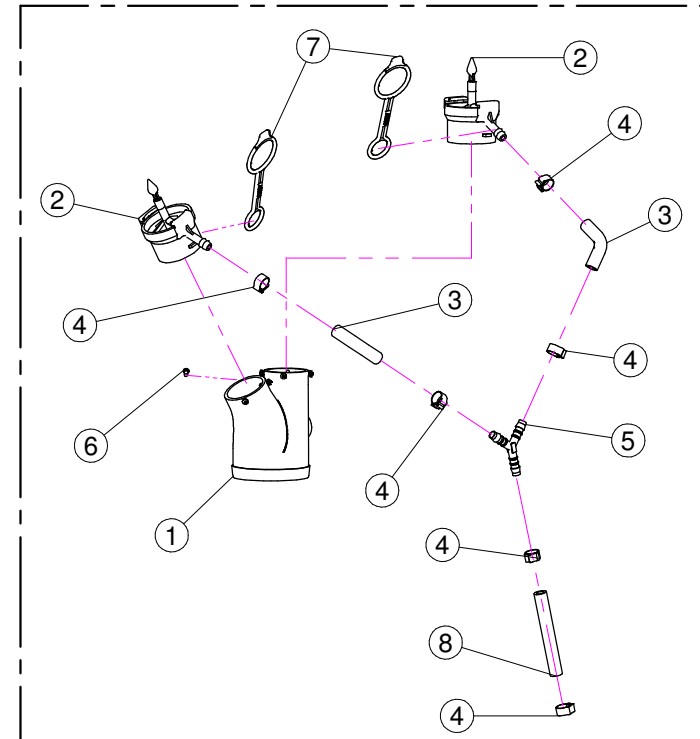
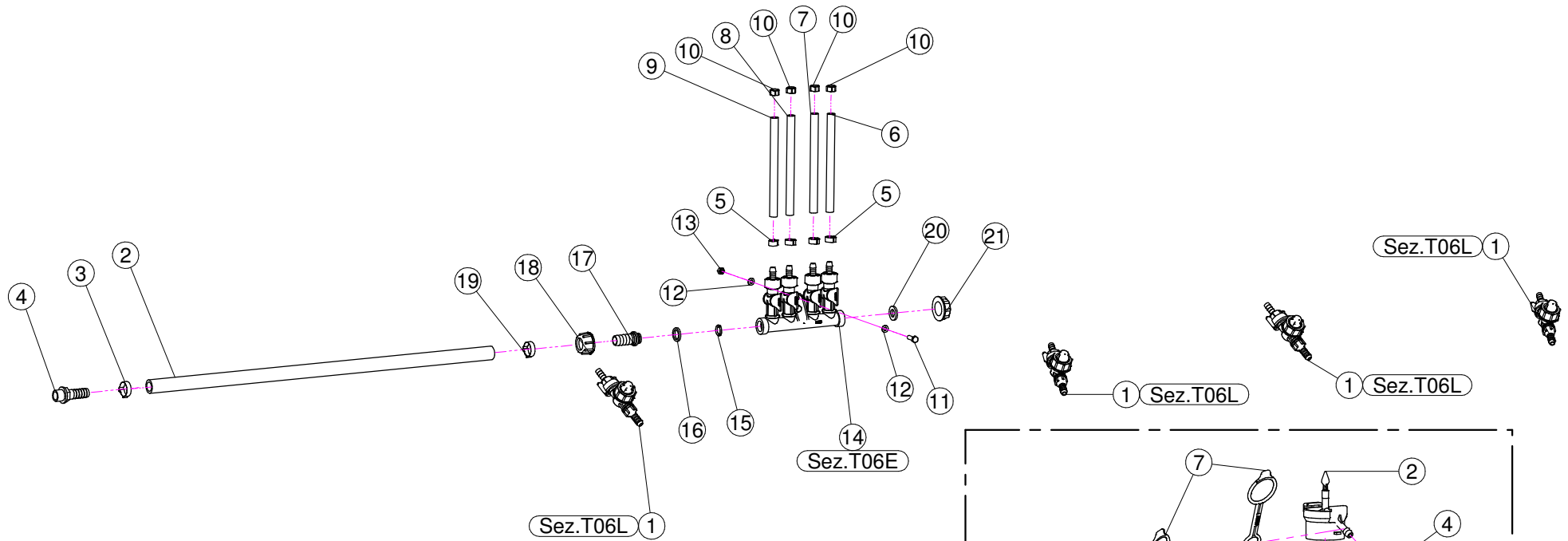
N°	Doc. Number	Titolo	Title	Q.tà
1	X20.183.001	CORPO CENTRALE A 8 USCITE D.80 PER BARRE	BODY WITH 8 OUTLETS D.80 FOR BARS	1
2	XF0.080.000	FASCETTA UNIFILO D.80	CLAMP D.80	16
3	X20.221.000DX	CORPO COMPLETO KIT 2 DIFFUSORI DX	COMPLETE 2 NOZZLES RIGHT BODY KIT	4
4	X21.059.000	VITE PORTA MANO	HAND SCREW	8
5	XRP.008.024	RONDELLA PIANA LARGA D.8X24	WASHER D.8X24	8
6	XD0.08.5588G	DADO M8	NUT M8	8
7	X00.003,5.50	DIFFUSORE 3,5/50	NOZZLE 3,5/50	16
8	X20.265.000	DISTANZIALE TUBO 1/2 "	SPACER	8
9	X20.067.10C	SUPPORTO SCORREVOLE PORTA MANO	SLIDING HAND SUPPORT	8
10	XRP.010.000	RONDELLA PIANA D.10	WASHER D.10	8
11	XDA.010.0AG	DADO AUTOBLOCCANTE M10	SELF LOCKING NUT M10	8
12	X04.787.000	SQUADRETTA PER DIFFUSORI BARRE	BRAKET FOR BARS	8
13	X20.221.000SX	CORPO COMPLETO KIT-2 DIFFUSORI SX	COMPLETE 2 NOZZLES LEFT BODY KIT	4
14	X02.280.180	TUBO POLIURETANO D.80 L=1800	HOSE D.80 L=1800	2
15	X02.280.220	TUBO POLIURETANO D.80 L=2200	HOSE D.80 L=2200	2
16	X02.280.350	TUBO POLIURETANO D.80 L=3500	HOSE D.80 L=3500	2
17	X02.280.370	TUBO POLIURETANO D.80 L=3700	HOSE D.80 L=3700	2



N°	Doc. Number	Titolo	Title	Q.tà
1	X00.226.105C	GETTO ANTIGOCCIA DIRITTO COMPLETO PER BARRE	COMPLETE ANTIDROP FOR BARS	8
2	X02.211.100	TUBO D.16x23 L=1000	HOSE D.16x23 L=1000	2
3	XFC.023,5.025	FASCETTA COBRA 23,5 - 25	KOBRA CLAMP 23,5 - 25	2
4	X21.260.000	RACCORDO DIRITTO PG D. 16 FIL. M 3/4"	STRAIGHT HOSE R.H. D. 16 THR. M 3/4"	2
5	XFC.013,5.015	FASCETTA COBRA SLO30710	KOBRA CLAMP	8
6	X02.217.210	TUBO D.8x16 L=2100	HOSE D.8x16 L=2100	2
7	X02.217.140	TUBO D.8x16 L=1400	HOSE D.8x16 L=1400	2
8	X02.217.100	TUBO D.8x16 L=1000	HOSE D.8x16 L=1000	2
9	X02.217.150	TUBO D.8x16 L=1500	HOSE D.8x16 L=1500	2
10	XFC.012,5.014	FASCETTA COBRA SLO30705	KOBRA CLAMP	8
11	XTE.006.020T	VITE TE M6 x 20	SCREW TE M6 x 20	4
12	XRP.006.000	RONDELLA PIANA D. 6	WASHER D.6	8
13	XD0.06.5588G	DADO M6	NUT M6	4
14	X02.008.204C	DISTRIBUTORE LIQUIDI A 4 RUBINETTI	4 TAPS LIQUID MANIFOLD	2
15	XOR.000.117	OR D. 13,1x18,34x2,62	13,1x18,34x2;62 O-RING GASKET	2
16	X02.349.000	GUARNIZIONE PIANA D.17X23X3	17X23X3 FLAT GASKET	2
17	X02.002.000	RACCORDO DIRITTO 3/4" P.G.18	STRAIGHT UNION 3/4" R.H.18	2
18	X00.055.045	GIRELLO 3/4" GAS	3/4" FLY NUT	2
19	XFC.022,5.024	FASCETTA COBRA 22,5 - 24	KOBRA CLAMP 22,5 - 24	2
20	X02.030.010	GUARNIZIONE TAPPO DISTRIBUTORE	GASKET	2
21	X02.182.000	TAPPO 3/4" FEMMINA	FEMALE 3/4" CAP	2

**X00.217.100**

N°	Doc. Number	Titolo	Title	Q.tà
1	X00.217.100DX	CORPO PER 2 DIFFUSORI	2 NOZZLES BODY	1
2	X20.016.01C	RACCORDO ATTACCO RAPIDO PORTA TUBETTO	PIPE WITH OLIVE	2
3	X02.217.005	TUBO D.8 x 13 L=50	HOSE D.8 x 13 L=50	2
4	XFC.013,5.015	FASCETTA COBRA SLO30710	KOBRA CLAMP	6
5	X02.077.010	RACCORDO A Y D.8-8-8	Y FITTING	1
6	XTA.03,5.09,5I	VITE AUTOFILETTANTE D.3,5 x 9,5	SELF THREADING D.3,5 x 9,5	8
7	X20.697.000	FERMA DIFFUSORE	NOZZLE STOP	2
8	X02.217.009	TUBO D.8 x 13 L=90	HOSE D.8 x 13 L=90	1

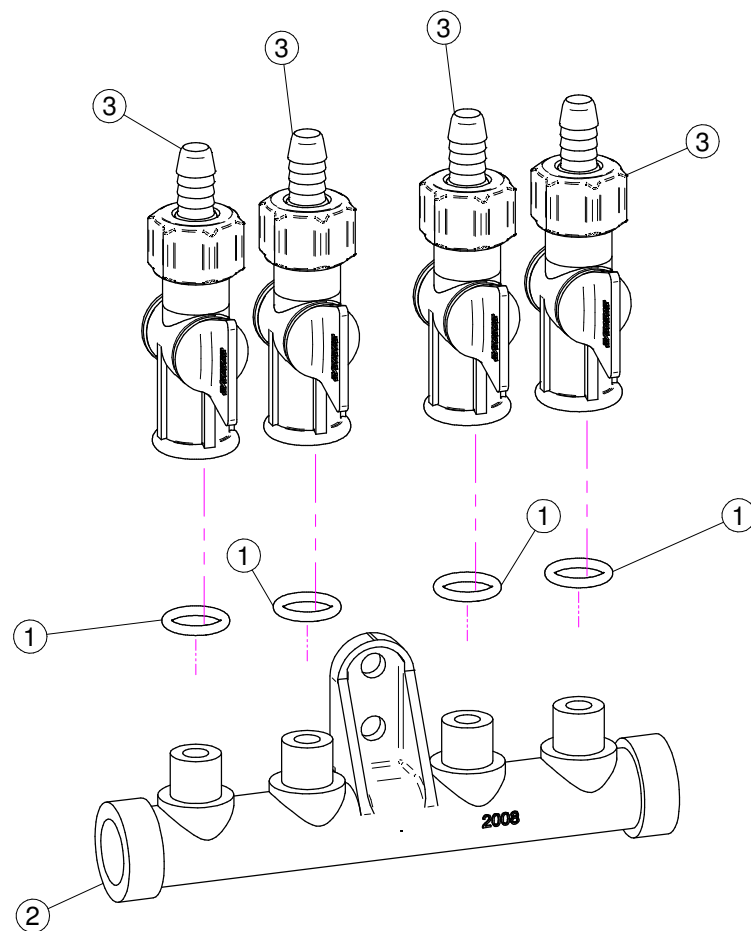




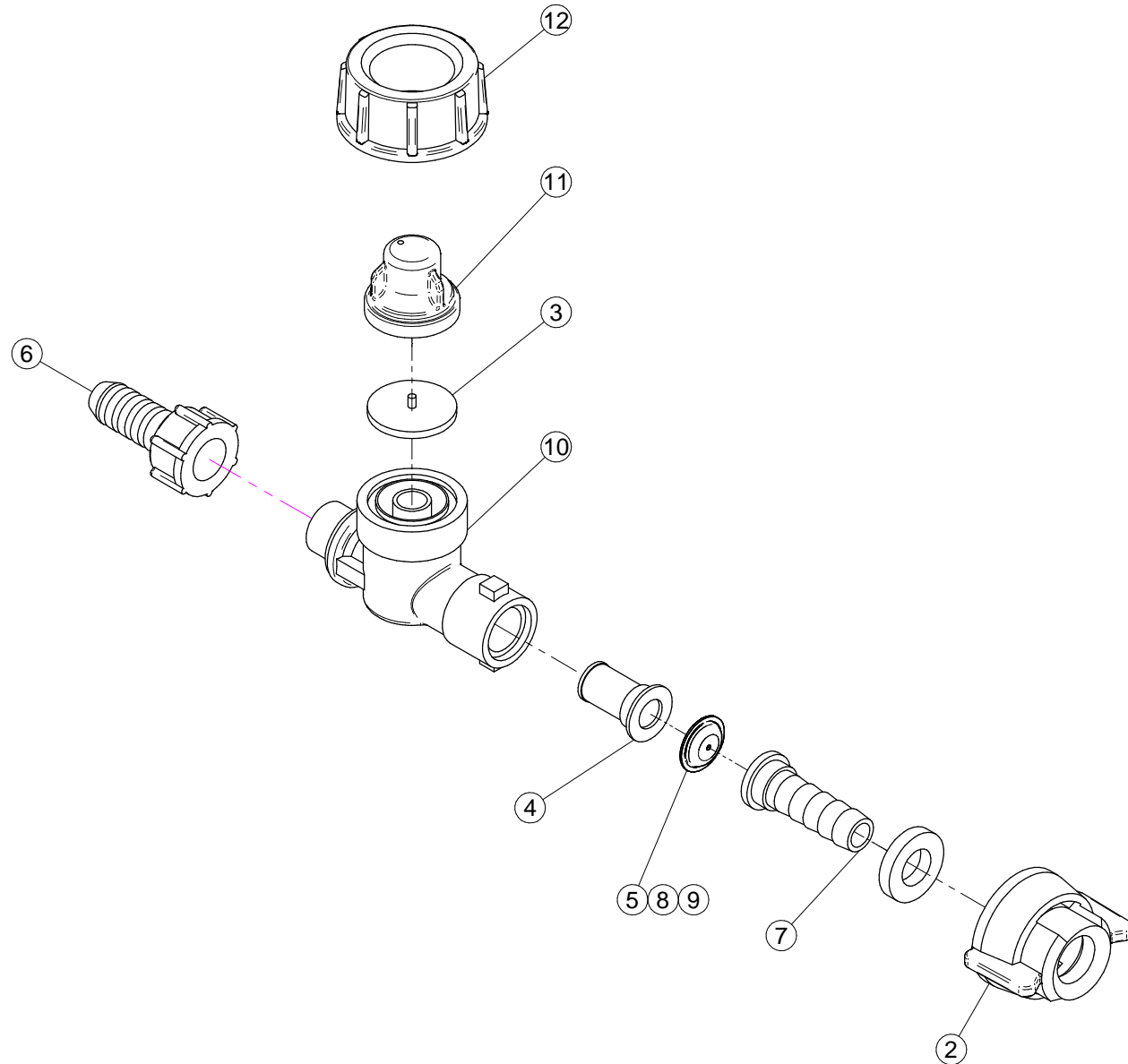
N°	Doc. Number	Titolo	Title	Q.tà
1	X00.226.105C	GETTO ANTIGOCIA DIRITTO COMPLETO PER BARRE	COMPLETE ANTIDROP FOR BARS	8
2	X02.211.100	TUBO D.16x23 L=1000	HOSE D.16x23 L=1000	2
3	XFC.023,5.025	FASCETTA COBRA 23,5 - 25	KOBRA CLAMP 23,5 - 25	2
4	X21.260.000	RACCORDO DIRITTO PG D. 16 FIL. M 3/4"	STRAIGHT HOSE R.H. D. 16 THR. M 3/4"	2
5	XFC.013,5.015	FASCETTA COBRA SLO30710	KOBRA CLAMP	8
6	X02.217.210	TUBO D.8x16 L=2100	HOSE D.8x16 L=2100	2
7	X02.217.140	TUBO D.8x16 L=1400	HOSE D.8x16 L=1400	2
8	X02.217.100	TUBO D.8x16 L=1000	HOSE D.8x16 L=1000	2
9	X02.217.150	TUBO D.8x16 L=1500	HOSE D.8x16 L=1500	2
10	XFC.012,5.014	FASCETTA COBRA SLO30705	KOBRA CLAMP	8
11	XTE.006.020T	VITE TE M6 x 20	SCREW TE M6 x 20	4
12	XRP.006.000	RONDELLA PIANA D. 6	WASHER D.6	8
13	XD0.06.5588G	DADO M6	NUT M6	4
14	X02.008.204C	DISTRIBUTORE LIQUIDI A 4 RUBINETTI	4 TAPS LIQUID MANIFOLD	2
15	XOR.000.117	OR D. 13,1x18,34x2,62	13,1x18,34x2,62 O-RING GASKET	2
16	X02.349.000	GUARNIZIONE PIANA D.17X23X3	17X23X3 FLAT GASKET	2
17	X02.002.000	RACCORDO DIRITTO 3/4" P.G.18	STRAIGHT UNION 3/4" R.H.18	2
18	X00.055.045	GIRELLO 3/4" GAS	3/4" FLY NUT	2
19	XFC.022,5.024	FASCETTA COBRA 22,5 - 24	KOBRA CLAMP 22,5 - 24	2
20	X02.030.010	GUARNIZIONE TAPPO DISTRIBUTORE	GASKET	2
21	X02.182.000	TAPPO 3/4" FEMMINA	FEMALE 3/4" CAP	2

**X00.217.100**

N°	Doc. Number	Titolo	Title	Q.tà
1	X00.217.100DX	CORPO PER 2 DIFFUSORI	2 NOZZLES BODY	1
2	X20.016.01C	RACCORDO ATTACCO RAPIDO PORTA TUBETTO	PIPE WITH OLIVE	2
3	X02.217.005	TUBO D.8 x 13 L=50	HOSE D.8 x 13 L=50	2
4	XFC.013,5.015	FASCETTA COBRA SLO30710	KOBRA CLAMP	6
5	X02.077.010	RACCORDO A Y D.8-8-8	Y FITTING	1
6	XTA.03,5.09,5I	VITE AUTOFILETTANTE D.3,5 x 9,5	SELF THREADING D.3,5 x 9,5	8
7	X20.697.000	FERMA DIFFUSORE	NOZZLE STOP	2
8	X02.217.009	TUBO D.8 x 13 L=90	HOSE D.8 x 13 L=90	1



N°	Doc. Number	Titolo	Title	Q.tà
1	XOR.000.117	OR D. 13,1x18,34x2,62	13,1x18,34x2;62 O-RING GASKET	4
2	X02.008.000	DISTRIBUTORE LIQUIDO TESTATE	SPRAYHEADS LIQUID MANIFOLD	1
3	X20.202.200	RUBINETTO F. 1/4 GAS CON PORTAGOMMA D.10	VALVE F. 1/4 GAS WITH RUBBER HOLDER D.10	4



N°	Doc. Number	Titolo	Title	Q.tà
2	X00.226.142	GIRELLO + GUARNIZIONE	FLY NUT + GASKET	1
3	X00.226.010	GUARNIZIONE IN VITON	VITON GASKET	1
4	X02.311.010	FILTRO CILINDRICO 50 MESH	50 MESH FILTER	1
5	X02.305.012	PASTIGLIA D.1.2	MEMBRANE D.1.2	1
6	X02.007.011	RACCORDO DIRITTO PG Ø 11	STRAIGHT UNION R.H. Ø 11	1
7	X02.379.020	RACCORDO P.G. 10 SPIANATO	STRAIGHT UNION R.H. 10	1
8	X02.305.010	PASTIGLIA D.1	MEMBRANE D.1	1
9	X02.305.015	PASTIGLIA D.1.5	MEMBRANE D.1.5	1
10	X00.226.041.A	CORPO ANTIGOCCIA	ANTIDROP BODY	1
11	X00.226.041.C	GUARNIZIONE ANTIGOCCIA	GASKET	1
12	X00.226.045	GIRELLO 3/4" GAS	3/4" FLY NUT	1