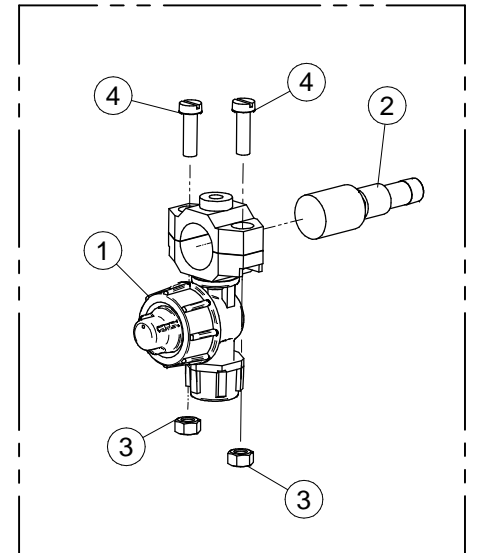


*** X00.226.01C**



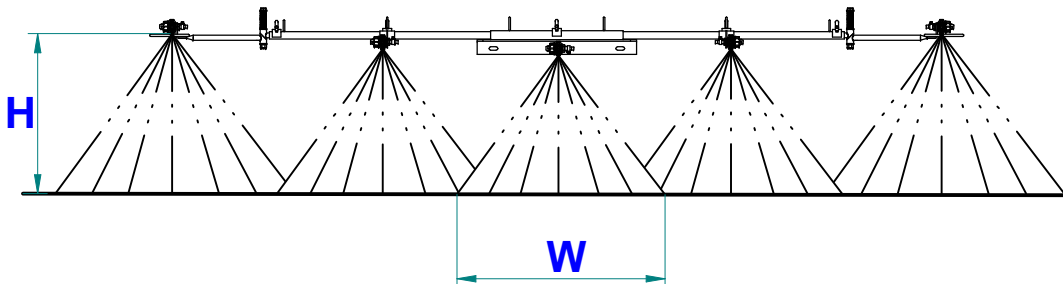
BD.CM.S.T01

N°	Doc. Number	Titolo	Title	Q.tà	Note
1	X07.501.000.Z	SUPPORTO CENTRALE PER BARRA	CENTRAL SUPPORT FOR WEEDING BOOMS	1	
2	X07.502.0SX.Z	BRACCIO REGISTRABILE ESTERNO SINISTRO L= 500	ADJUSTABLE ARM LEFT OUTER L= 500	1	
3	X07.502.0DX.Z	BRACCIO REGISTRABILE ESTERNO DESTRO L= 500	ADJUSTABLE ARM RIGHT OUTER L= 500	1	
4	X07.503.000	BRACCIO REGISTRABILE INTERNO	ARM ADJUSTABLE INTERNAL	2	
5	X07.505.000	SUPPORTO PORTA UGELLO LATERALE	SUPPORT FOR NOZZLE	1	
6	X07.506.000	SUPPORTO PORTA UGELLO LATERALE	SUPPORT FOR NOZZLE	1	
7	X07.507.000	SUPPORTO PER UGELLO CENTRALE	SUPPORT FOR CENTRAL NOZZLE	1	
8	X02.751.000	MANIGLIA DI BLOCCAGGIO	LOCKING HANDLE	3	
9	X07.556.000	MOLLA D.INT..12,5 x F.3,5 x L=60	SPRING	2	
10	XRP.012.000	RONDELLA PIANA D. 12	WASHER D. 12	6	
11	XDA.012.0AG	DADO AUTOBLOCCANTE M12	SELF LOCKING NUT M12	2	
12	XTE.012.120	VITE TE M12x120	SCREW M12x120	2	
13	X00.226.01C	UGELLO CON ANTIGOCCIA COMPLETO	COMPLETE NOZZLE	3	
14	XDO.14.5589G	DADO E. M14	NUT M14	3	
15	XTK.002.000	UGELLO A SPECCHIO TK2	MIRROR NOZZLE TK2	3	
16	XF0.008.016I	FASCETTA A VITE 8/16 W4 INOX	STAINLESS STEEL CLIP	6	
17	XTE.008.020T	VITE TE 8x20	SCREW TE 8x20	1	
18	XRP.008.000	RONDELLA PIANA D.8	WASHER D.8	2	
19	XD0.08.5588G	DADO M8 6S PG	M8 6S BIG LEAD NUT 5588	1	
20	XRP.010.000	RONDELLA PIANA D.10	WASHER D.10	2	
21	XRP.010.030	RONDELLA PIANA D.10 x 30 mm	WASHER D.10 x 30 mm	2	
22	XTE.010.030T	VITE TE M10 x 30	SCREW TE M10 x 30	2	
23	XD0.10.5587G	DADO M10	NUT M10	2	
24	X02.213.250	TUBO D. 10 L= 2500	HOSE D. 10 L= 2500	1	
25	X02.213.250	TUBO D. 10 L= 2500	HOSE D. 10 L= 2500	1	
26	X02.213.150	TUBO D. 10 L= 1500	HOSE D. 10 L= 1500	1	

X00.226.01C

N°	Doc. Number	Titolo	Title	Q.tà
1	X00.226.000	UGELLO CON ANTIGOCCIA UNIGET	NOZZLE WITH TRIP	1
2	X07.553.000	RACCORDO DIRITTO PG FIL. M14x1 FORATO	STRAIGHT CONNECTOR	1
3	XD0.06.5588G	DADO M6 6S PG 5588 ZINC.	M6 6S BIG LEAD NUT 5588	2
4	XTC.06.30.07I	VITE UNI 6107 - M6x30 - 4,8	SCREW UNI 6107 - M6x30 - 4,8	2

BD.CM.L.T01



BD.CM.S.T01

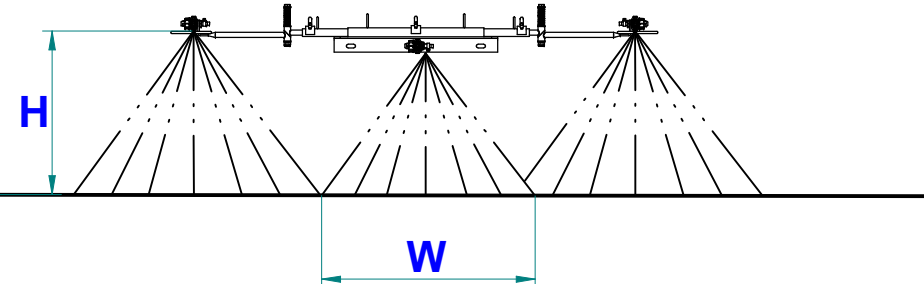
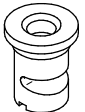


TABELLA EROGAZIONE PER BARRE CMS / CML TOTALE
DELIVERY CHART FOR CMS / CML TOTAL WEEDING BOOMS

	BAR BAR	L/min PER GETTO L/min EACH NOZZLES	LITRI PER ETTARO H= 40cm LITERS/HECTARE H= 40cm				LITRI PER ETTARO H= 45cm LITERS/HECTARE H= 45cm			
			W cm	5 Km/h	6 Km/h	8 Km/h	W cm	5 Km/h	6 Km/h	8 Km/h
TK 2	1,5	1,12	100	134	112	84	120	112	93	70
	2	1,29	100	154	129	97	120	129	118	81
	2,5	1,44	100	172	144	108	120	144	120	90
TK 5	1,5	2,79	100	334	280	210	120	279	233	174
	2	3,22	100	386	320	240	120	322	268	201
	2,5	3,6	100	440	360	270	120	360	300	225
TK 7,5	1,5	4,19	100	500	420	310	120	419	349	262
	2	4,83	100	580	480	360	120	483	403	302
	2,5	5,4	100	640	540	410	120	540	450	338