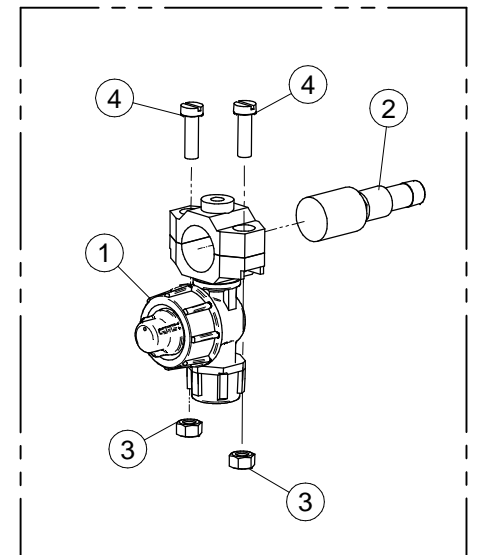


**\* X00.226.01C**



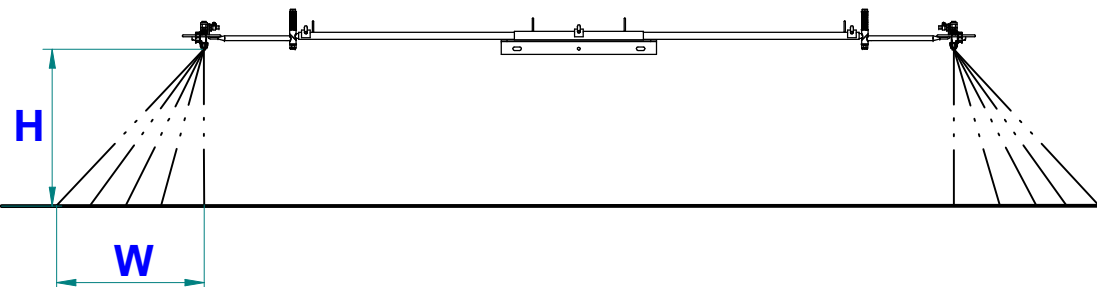
**BD.CM.S.S01**

N°	Doc. Number	Titolo	Title	Q.tà	Note
1	X07.501.000.Z	SUPPORTO CENTRALE PER BARRA	CENTRAL SUPPORT FOR WEEDING BOOMS	1	
2	X07.502.0SX.Z	BRACCIO REGISTRABILE ESTERNO SINISTRO L= 500	ADJUSTABLE ARM LEFT OUTER L= 500	1	
3	X07.502.0DX.Z	BRACCIO REGISTRABILE ESTERNO DESTRO L= 500	ADJUSTABLE ARM RIGHT OUTER L= 500	1	
4	X07.503.000	BRACCIO REGISTRABILE INTERNO	ARM ADJUSTABLE INTERNAL	2	
5	X07.505.000	SUPPORTO PORTA UGELLO LATERALE	SUPPORT FOR NOZZLE	1	
6	X07.506.000	SUPPORTO PORTA UGELLO LATERALE	SUPPORT FOR NOZZLE	1	
7	X02.751.000	MANIGLIA DI BLOCCAGGIO	LOCKING HANDLE	3	
8	X07.556.000	MOLLA D.INT..12,5 x F.3,5 x L=60	SPRING	2	
9	XRP.012.000	RONDELLA PIANA D. 12	WASHER D. 12	6	
10	XDA.012.0AG	DADO AUTOBLOCCANTE M12	SELF LOCKING NUT M12	2	
11	XTE.012.120	VITE TE M12x120	SCREW M12x120	2	
12	X00.226.01C	UGELLO CON ANTIGOCCIA COMPLETO	COMPLETE NOZZLE	2	
13	XDO.14.5589G	DADO E. M14	NUT M14	2	
14	XTOC.06.000	UGELLO DEFLESSO TOC 06	NOZZLE TOC 06	2	
15	XF0.008.016I	FASCETTA A VITE 8/16 W4 INOX	STAINLESS STEEL CLIP	4	
16	XRP.010.000	RONDELLA PIANA D.10	WASHER D.10	2	
17	XRP.010.030	RONDELLA PIANA D.10 x 30 mm	WASHER D.10 x 30 mm	2	
18	XTE.010.030T	VITE TE M10 x 30	SCREW TE M10 x 30	2	
19	XD0.10.5587G	DADO M10	NUT M10	2	
20	X02.213.250	TUBO D. 10 L= 2500	HOSE D. 10 L= 2500	1	
21	X02.213.250	TUBO D. 10 L= 2500	HOSE D. 10 L= 2500	1	

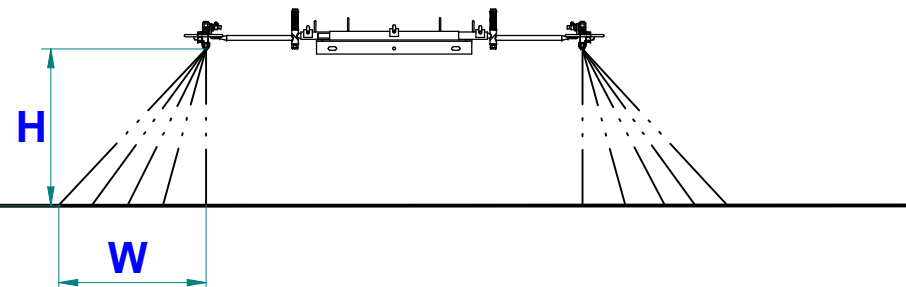
**X00.226.01C**

N°	Doc. Number	Titolo	Title	Q.tà
1	X00.226.000	UGELLO CON ANTIGOCCIA UNIGET	NOZZLE WITH TRIP	1
2	X07.553.000	RACCORDO DIRITTO PG FIL. M14x1 FORATO	STRAIGHT CONNECTOR	1
3	XD0.06.5588G	DADO M6 6S PG 5588 ZINC.	M6 6S BIG LEAD NUT 5588	2
4	XTC.06.30.07I	VITE UNI 6107 - M6x30 - 4,8	SCREW UNI 6107 - M6x30 - 4,8	2


**BD.CM.L.S01**



**BD.CM.S.S01**



**TABELLA EROGAZIONE PER BARRE CMS / CML SOTTOFILA**  
**DELIVERY CHART FOR CMS / CML UNDER ROW WEEDING BOOMS**

	BAR BAR	L/min PER GETTO L/min EACH NOZZLES	LITRI PER ETTARO H= 40cm LITERS/HECTARE H= 40cm				LITRI PER ETTARO H= 45cm LITERS/HECTARE H= 45cm			
			W cm	5 Km/h	6 Km/h	8 Km/h	W cm	5 Km/h	6 Km/h	8 Km/h
			<b>OC 02</b>	2	0,65	60	130	106	80	70
3	0,79	60		158	132	99	70	135	113	85
4	0,91	60		182	152	114	70	156	130	98
<b>OC 06</b>	2	1,93	60	386	322	241	70	331	276	207
	3	2,37	60	474	455	341	70	406	339	254
	4	2,74	60	548	475	343	70	470	391	294
<b>OC 08</b>	2	2,58	60	516	430	323	70	442	369	276
	3	3,16	60	632	527	395	70	542	450	339
	4	3,65	60	730	608	456	70	626	521	391