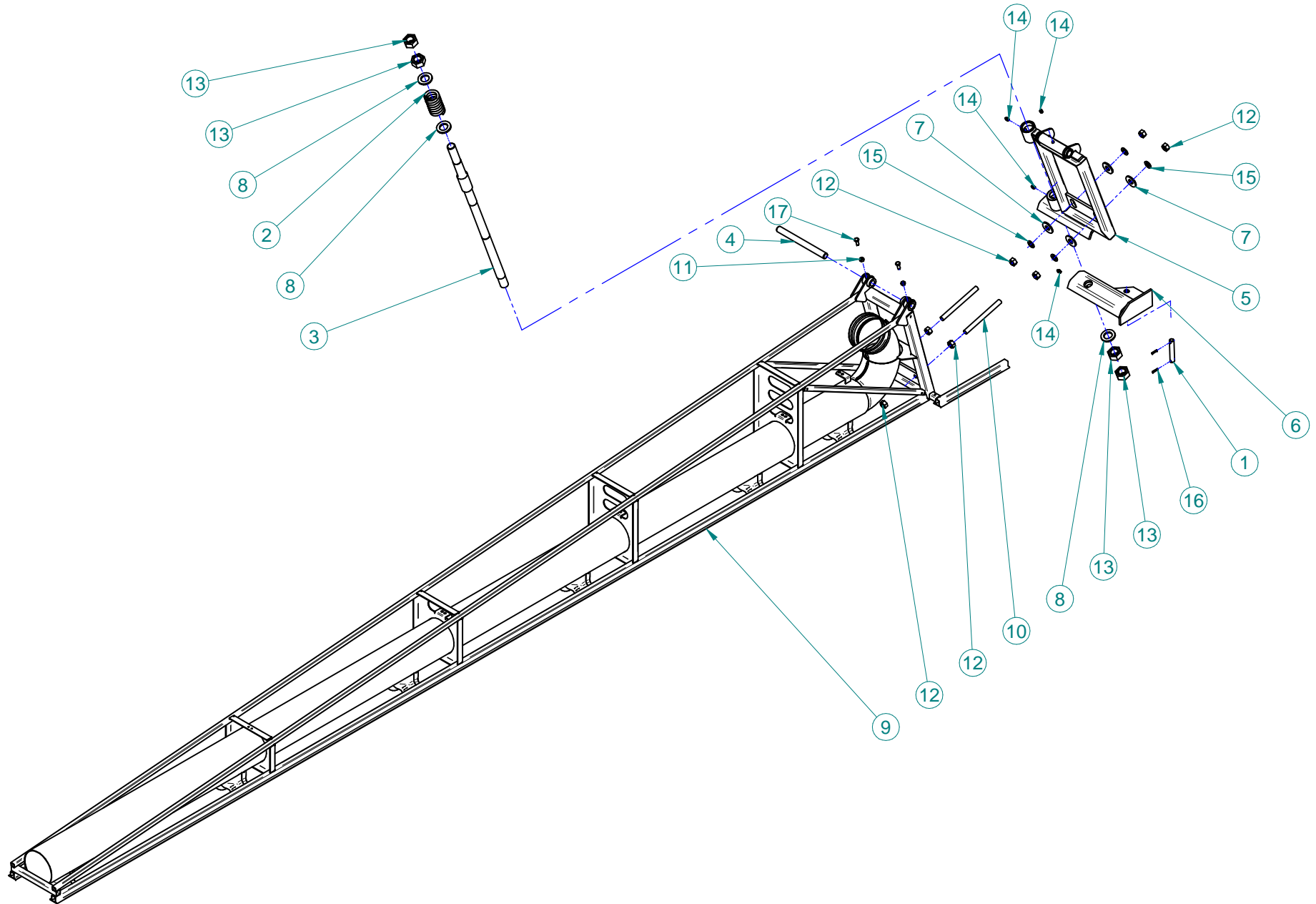
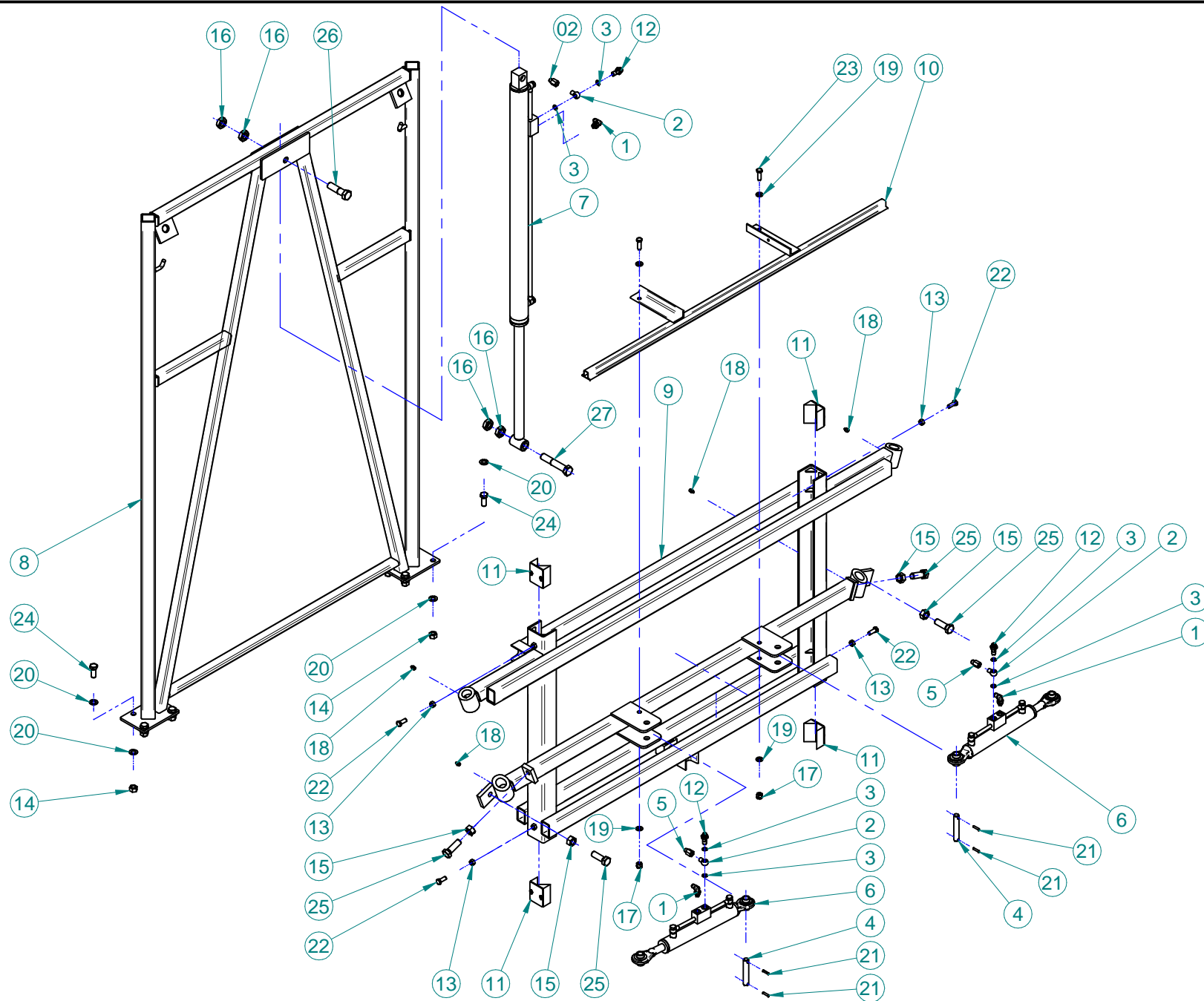


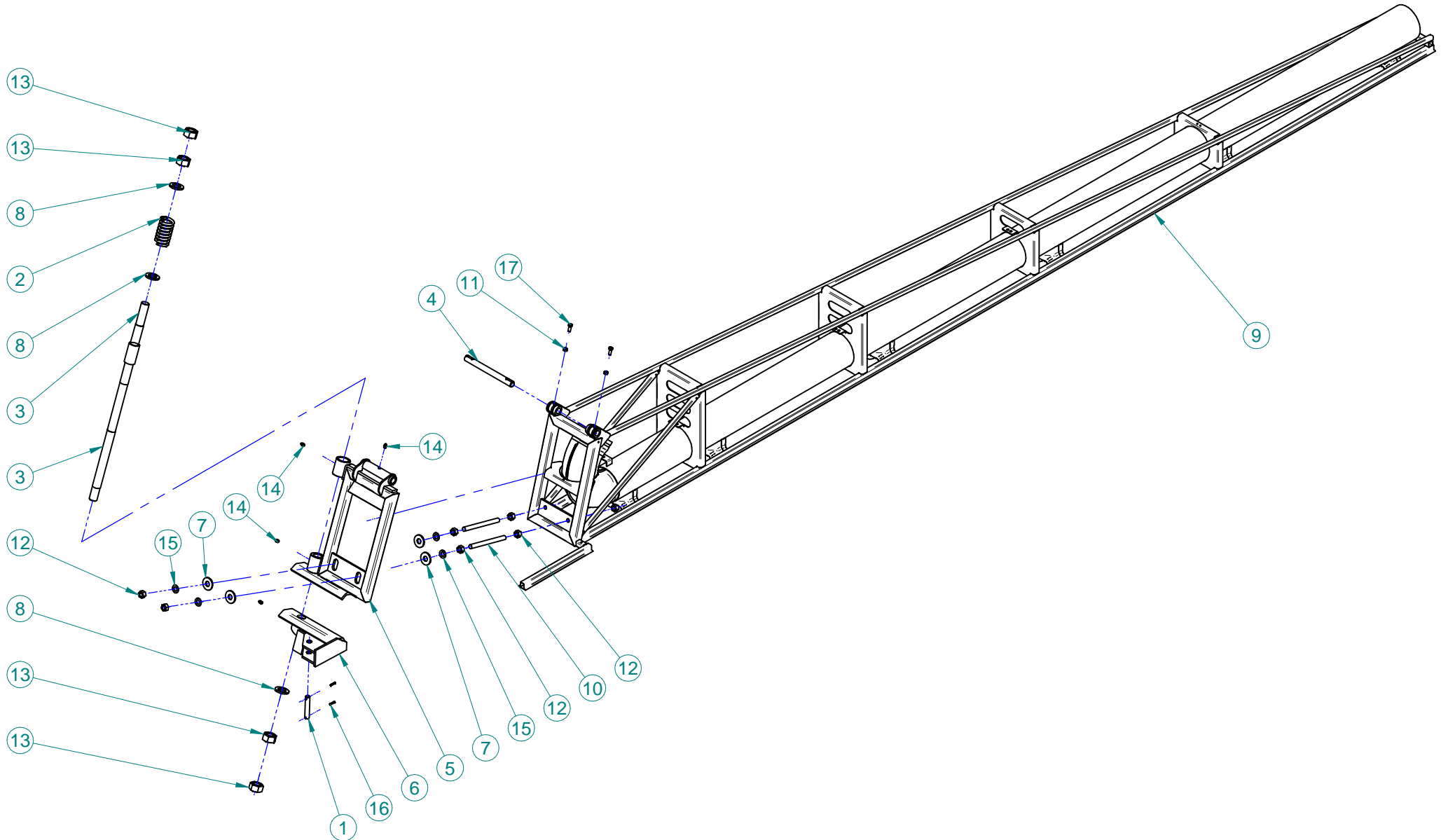
N°	Doc. Number	Titolo	Title	Q.tà
1	X02.439.000	SPINOTTO A SCATTO D.10	LINCHPINS D.8	4
2	X20.295.001	TIRANTE 1" L=1930 PER FISSAGGIO TELAIO	TIE ROD FOR FIXING LOWER AND TOP FRAME	2
3	X20.311.000	SPINOTTO DUE PUNTI BARRA	PIN	2
4	X20.312.101	SPINOTTO ATTACCO 3° PUNTO PER BARRA	PIN	2
5	X20.314.101	SPINOTTO ATTACCO 3° PUNTO	PIN FOR 3°-POINT	1
6	X20.323.001DXC	SUPPORTO DESTRO PER BRACCIO IN RIPOSO	RH SUPPORTING FOR SIDE SECTION AT REST	1
7	X20.323.001SXC	SUPPORTO SINISTRO PER BRACCIO A RIPOSO	LH SUPPORTING FOR SIDE SECTION AT REST	1
8	X20.338.002.Z	TUBO PORTA STAFFA SCORREVOLE	BLACKET	2
9	X20.338.100DX	STAFFA SCORRIMENTO PER BRACCIO DESTRO	LEFT SLIDING BRACKET	1
10	X20.338.100SX	STAFFA SCORRIMENTO PER BRACCIO SINISTRO	LEFT SLIDING BRACKET	1
11	X20.495.001	TIRANTE DI ANCORAGGIO	ROD	2
12	X20.496.000	SQUADRETTA PER TIRANTE DI ANCORAGGIO	SHAPED PLATE WITH HOLES	2
13	X20.656.000	STAFFA POSTERIORE FISSAGGIO PORTATO AL TELAIO	BRACKET FIXING MOUNTED TO THE LOWER FRAME	2
14	X20.778.100	BOCCOLA PER TERZO PUNTO PER PLUS + BARRA	BUSH	1
15	X21.065.002	TELAIO INFERIORE BARRA PNEUM. 10-12 MT.	FRAME	1
16	X40.201.200	SPINOTTO SOLLEVATORE	PIN POWER-LIFT	2
17	X40.202.001	BOCCOLA PER SPINOTTI SOLLEVATORE	BUSH	2
18	XBRF.014.050	BARRA FILETTATA	BAR	2
19	XCP.004.040	COPIGLIA D.4 L=40	SPLIT PIN D.4 L=40	2
20	XD0.10.5587G	DADO M10 6S PG 5587 ZINC.	M10 6S BIG LEAD NUT 5587	6
21	XD0.14.5587G	DADO M14 6S PG 5587 ZINC.	M14 6S BIG LEAD NUT 5587	6
22	XD0.16.5587G	DADO M16 6S PG 5587 ZINC.	M16 6S BIG LEAD NUT 5587	4
23	XD0.20.5587G	DADO M20 6S PG 5587 ZINC.	M20 6S BIG LEAD NUT 5587	8
24	XDI.022.5593F	DADO AD INTAGLI 6 M 22	CASTLE NUT (6 SLOTS) M 22	2
25	XRD.022.000	RONDELLA DENTELLATA EST.D.22 ZINC.	TAB WASHER D.22	2
26	XRP.014.000	RONDELLA PIANA Ø14	WASHER Ø14	4
27	XRP.016.000	RONDELLA PIANA D.16 6592 ZINC.	WASHER D.16	8
28	XRP.020.000	RONDELLA PIANA D.20	WASHER D.20	8
29	XTE.010.160T	VITE TE UNI 5739-65 M10x160-8.8	SCREW TE UNI 5739-65 M10x160-8.8	2
30	XTE.012.035T	VITE TE UNI 5739-65 M12X35-8.8	SCREW TE UNI 5739-65 M12X35-8.8	6
31	XTE.016.110	VITE TE UNI 5737-65 M16x110-8.8 ZINCATA	GALVANIZED SCREW TE UNI 5737-65 M16x110-8.8	4



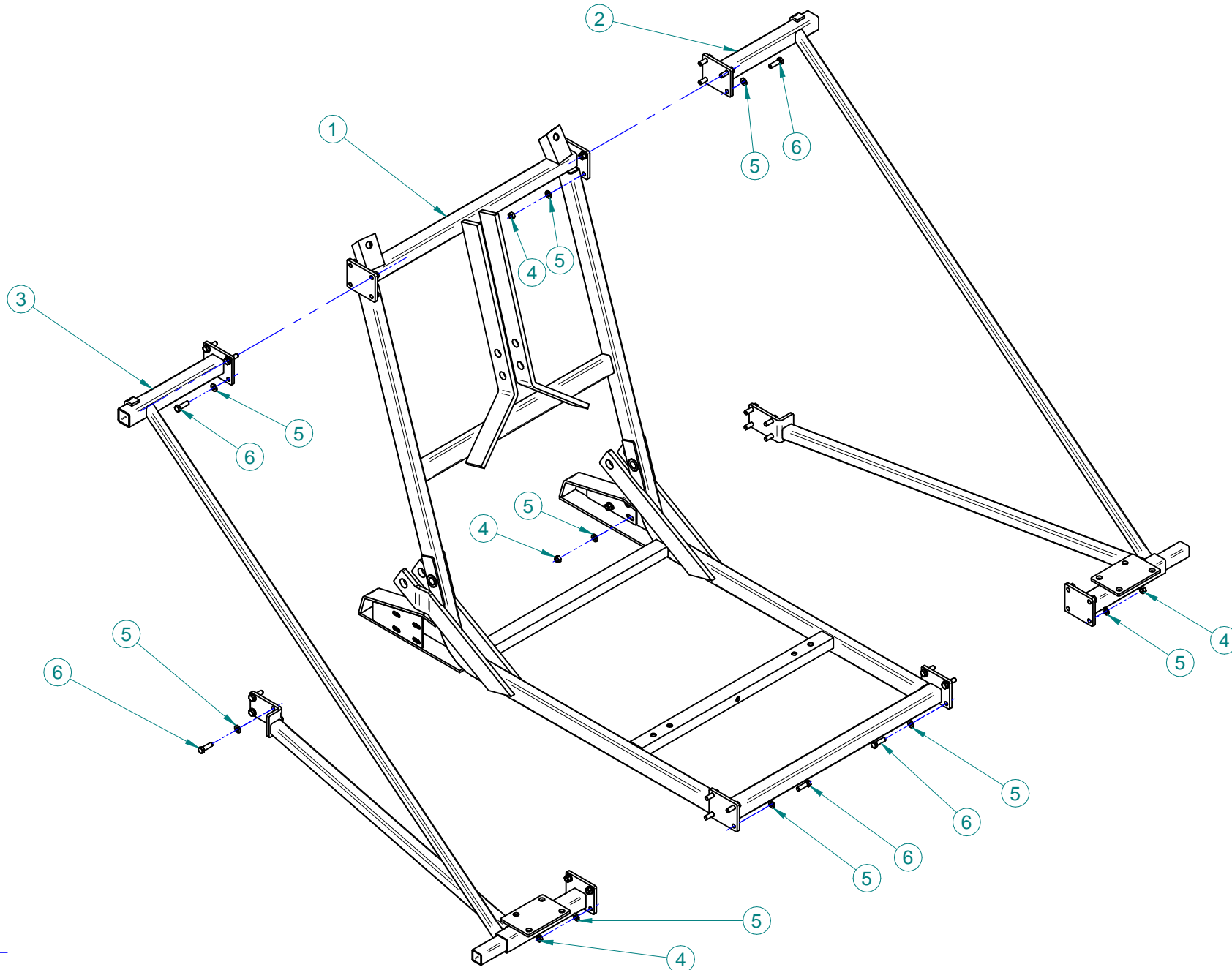
N°	Doc. Number	Titolo	Title	Q.tà
1	X04.076.000	SPINOTTO 3° PUNTO D.19	PIN	1
2	X20.264.000	MOLLA	SPRING	1
3	X20.318.000	PERNO PER SNODO	PIN FOR ARTICULATION	1
4	X20.319.000	PERNO SOLLEVAMENTO BRACCIO	PIN FOR HOISTING	1
5	X20.320.101SX	SEZIONE LATERALE SINISTRA	RH SUPPORTING	1
6	X20.321.000SX	SUPPORTO SINISTRO PER SNODO	SUPPORT LEFT	1
7	X20.820.000	RONDELLA BLOCCAGGIO VENTOLA	WASHER	4
8	X20.921.000	RONDELLA TEMPRATA D.60X36 SP.6 PER BARRA	WASHER D.60X36 SP.6	3
9	X21.290.000.Z	BRACCIO SX BARRA PNEUMATICA 10-12 MT. ZINCATO	LEFT ARM	1
10	XBRF.018.021	BARRA FILETTATA M18 L=210	THREADED BAR M18x210	2
11	XD0.10.5587G	DADO M10 6S PG 5587 ZINC.	M10 6S BIG LEAD NUT 5587	2
12	XD0.18.5587G	DADO M18 6S PG 5587 ZINC.	M18 6S BIG LEAD NUT 5587	8
13	XD0.33.5588F	DADO M33 6S PF 5588 ZINC.	M33 6S FINE LEAD NUT 5588	4
14	XID.010.001	INGRASSATORE DIRITTO M10X1	GREASE NIPPLE	4
15	XRP.018.000	RONDELLA PIANA Ø18	WASHER Ø18	4
16	XSE.006.028	SPINA ELASTICA 6X28	D.6X28 ELASTYC PIN	2
17	XTE.010.025T	VITE TE M10X25 5739 ZINC.	BOLT TE M10X25 5739	2



N°	Doc. Number	Titolo	Title	Q.tà
1	X02.409.000	RACCORDO CURVO CON DADO		3
2	X02.471.000	OCCHIO 1/4" PER MARTINETTO	JACK EYE 1/4"	3
3	X02.472.000	RONDELLA DI RAME Ø 19x13,5x1,5	COPPER WASHER Ø 19x13,5x1,5	6
4	X04.076.000	SPINOTTO 3° PUNTO D.19	PIN	2
5	X20.010.000	RACCORDO DIRITTO PER MARTINET.USA	ADAPTOR JIC - FEMALE BSP	3
6	X20.147.100	MARTINETTO LATERALE B.PN.10-12 CON VALVOLA DI BLOCCO	RAM	2
7	X20.199.101	MARTINETTO COMPLETO Ø65/Ø35 CORSA 910 CON VALVOLA DI BLOCCO		1
8	X20.293.002	TELAIO SUPERIORE	TOP FRAME	1
9	X20.294.001	TELAIO SCORREVOLE	SLIDING FRAME	1
10	X20.317.000.Z	STAFFA PORTA DIFFUSORE CENTRALE	CENTRAL CARRIER OUTLET BRACKET	1
11	X20.326.000	GUIDA PER TELAIO SCORREVOLE	GUIDE	4
12	X20.718.000	REGOLATORE PORTATA IDRAULICA 1/4"	FLOW REGULATOR 1/4"	3
13	XD0.12.5587G	DADO M12 6S PG 5587 ZINC.	M12 6S BIG LEAD NUT 5587	4
14	XD0.16.5587G	DADO M16 6S PG 5587 ZINC.	M16 6S BIG LEAD NUT 5587	8
15	XD0.20.5587G	DADO M20 6S PG 5587 ZINC.	M20 6S BIG LEAD NUT 5587	4
16	XD0.22.5589G	DADO M22 6S PG 5589 ZINC.	M22 6S BIG LEAD NUT 5589	4
17	XDA.012.0AG	DADO AUTOBLOCCANTE M12	SELF LOCKING NUT M12	2
18	XID.010.001	INGRASSATORE DIRITTO M10X1	GREASE NIPPLE	4
19	XRP.012.000	RONDELLA PIANA Ø12	WASHER Ø12	4
20	XRP.016.000	RONDELLA PIANA D.16 6592 ZINC.	WASHER D.16	16
21	XSE.006.028	SPINA ELASTICA 6X28	D.6X28 ELASTYC PIN	4
22	XTE.012.030T	VITE TE UNI 5739-65 M12x30-8.8	SCREW TE UNI 5739-65 M12x30-8.8	4
23	XTE.012.035T	VITE TE UNI 5739-65 M12x35-8.8	SCREW TE UNI 5739-65 M12x35-8.8	2
24	XTE.016.040T	VITE TE UNI 5739-65 M16x40-8.8	SCREW TE UNI 5739-65 M16x40-8.8	8
25	XTE.020.060T	VITE TE UNI 5739-65 M20x60-8.8	SCREW TE UNI 5739-65 M20x60-8.8	4
26	XTE.022.080	VITE TE UNI 5737-65 M22X80-8.8	SCREW TE UNI 5737-65 M22X80-8.8	1
27	XTE.022.120	VITE TE UNI 5739-65 M22x120-8.8	SCREW TE UNI 5739-65 M22x120-8.8	1



N°	Doc. Number	Titolo	Title	Q.tà
1	X04.076.000	SPINOTTO 3° PUNTO D.19	PIN	1
2	X20.264.000	MOLLA	SPRING	1
3	X20.318.000	PERNO PER SNODO	PIN FOR ARTICULATION	1
4	X20.319.000	PERNO SOLLEVAMENTO BRACCIO	PIN FOR HOISTING	1
5	X20.320.101DX	SEZIONE LATERALE SINISTRA	RH SUPPORTING	1
6	X20.321.000DX	SUPPORTO SNODO DX PER B. PN. 10-12 MT.	LH SUPPORTING FOR JOINT	1
7	X20.820.000	RONDELLA BLOCCAGGIO VENTOLA	WASHER	4
8	X20.921.000	RONDELLA TEMPRATA D.60X36 SP.6 PER BARRA	WASHER D.60X36 SP.6	3
9	X21.291.000.Z	BRACCIO DX BARRA PNEUMATICA 10-12 MT. ZINCATO	RIGHT ARM	1
10	XBRF.018.021	BARRA FILETTATA M18 L=210	THREADED BAR M18x210	2
11	XD0.10.5587G	DADO M10 6S PG 5587 ZINC.	M10 6S BIG LEAD NUT 5587	2
12	XD0.18.5587G	DADO M18 6S PG 5587 ZINC.	M18 6S BIG LEAD NUT 5587	8
13	XD0.33.5588F	DADO M33 6S PF 5588 ZINC.	M33 6S FINE LEAD NUT 5588	4
14	XID.010.001	INGRASSATORE DIRITTO M10X1	GREASE NIPPLE	4
15	XRP.018.000	RONDELLA PIANA Ø18	WASHER Ø18	4
16	XSE.006.028	SPINA ELASTICA 6X28	D.6X28 ELASTYC PIN	2
17	XTE.010.025T	VITE TE M10X25 5739 ZINC.	BOLT TE M10X25 5739	2

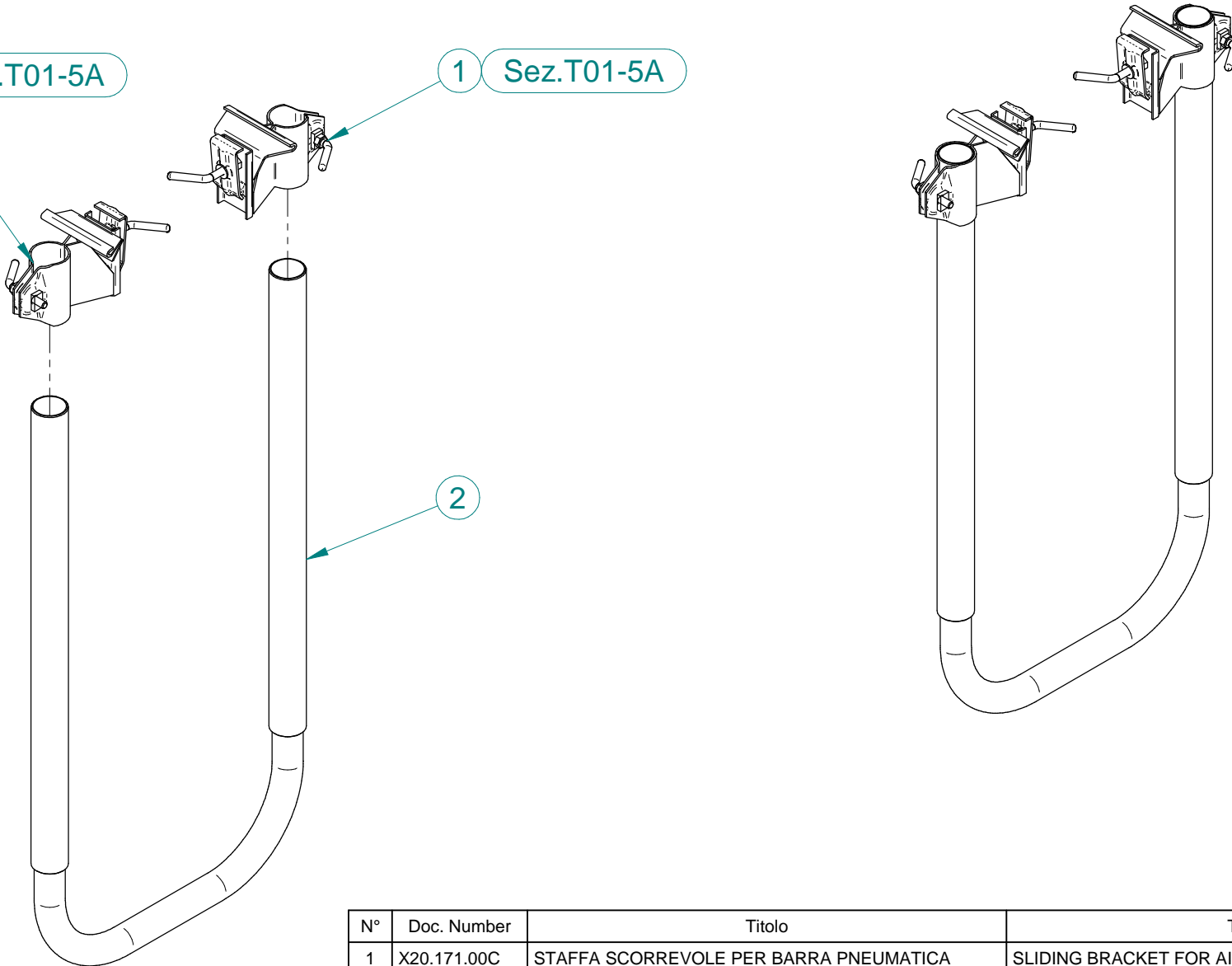


N°	Doc. Number	Titolo	Title	Q.tà
1	X21.066.002	TELAIO CENTRALE PER BARRA PNEUMATICA	FRAME	1
2	X21.067.002	TELAIO LATERALE DX PER BARRA PNEUMATICA		1
3	X21.068.002	TELAIO LATERALE DX PER BARRA PNEUMATICA	FRAME	1
4	XD0.12.5587G	DADO M12 6S PG 5587 ZINC.	M12 6S BIG LEAD NUT 5587	24
5	XRP.012.000	RONDELLA PIANA Ø12	WASHER Ø12	46
6	XTE.012.040T	VITE TE UNI 5739-65 M12X40-8.8	SCREW TE UNI 5739-65 M12X40-8.8	22

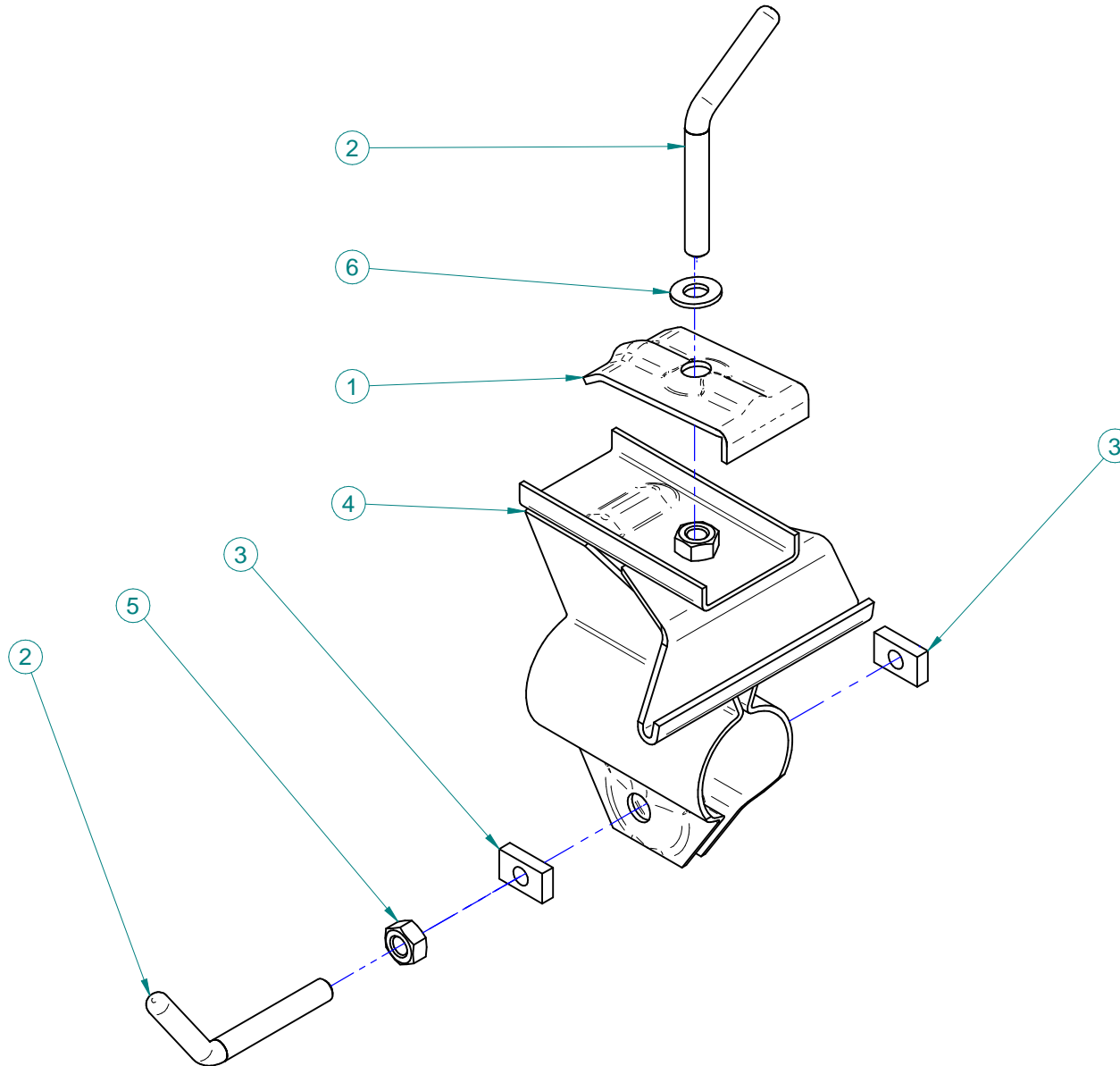
1 Sez.T01-5A

1 Sez.T01-5A

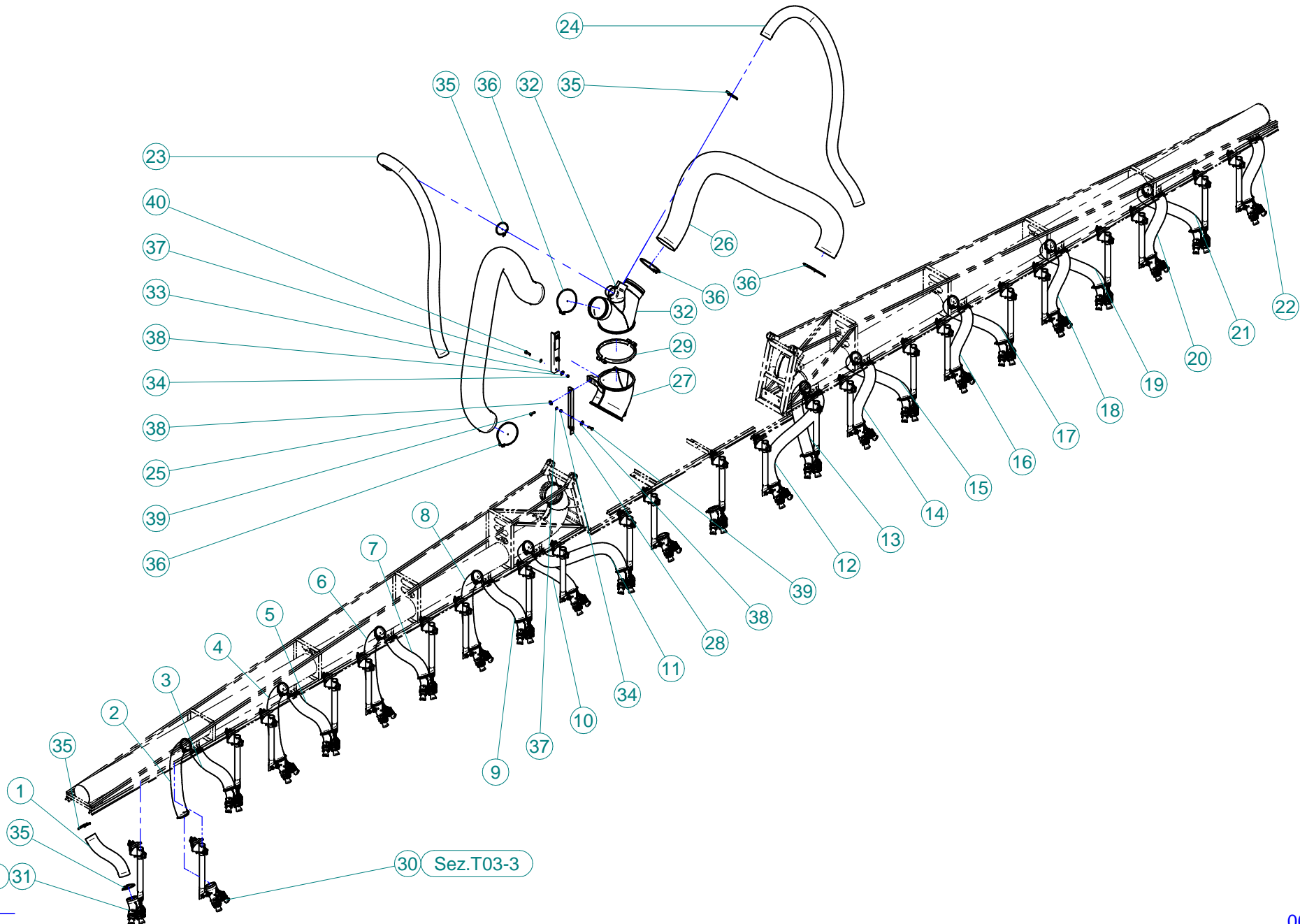
2



N°	Doc. Number	Titolo	Title	Q.tà
1	X20.171.00C	STAFFA SCORREVOLE PER BARRA PNEUMATICA	SLIDING BRACKET FOR AIR BOOM	2
2	X20.342.001.Z	TUBO PIEGATO PER CAVALLOTTO BARRA	GALV. SIDE BUILDING PROTECTION	1



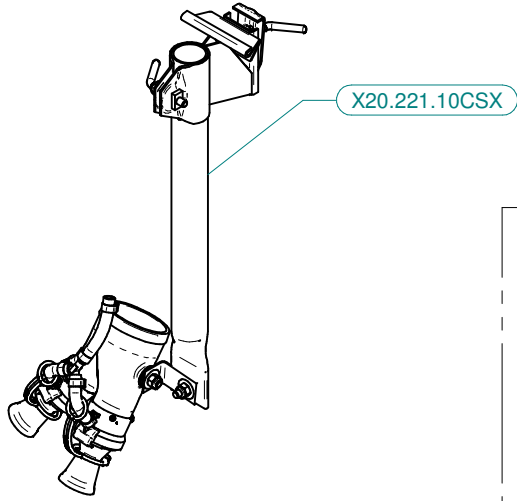
N°	Doc. Number	Titolo	Title	Q.tà
1	X20.068.000.Z	STAFFA FISSAGGIO SCORREVOLE PER BARRA	GALVANIZED PLATE	1
2	X20.069.000	MANIGLIA DI BLOCCAGGIO M8	M8 FIXING LEVER	2
3	X20.070.000	DADO RETTANG.FILETTATO M 8	SQUARE NUT M8	2
4	X20.171.000.Z	STAFFA SCORREVOLE PER BARRA PNEUMATICA	SLIDING BRACKET	1
5	XD0.08.5588G	DADO M8 6S PG 5588 ZINC.	M8 6S BIG LEAD NUT 5588	1
6	XRP.008.000	RONDELLA PIANA D.8 6592 ZINC.	8 D. FLAT WASHER	1



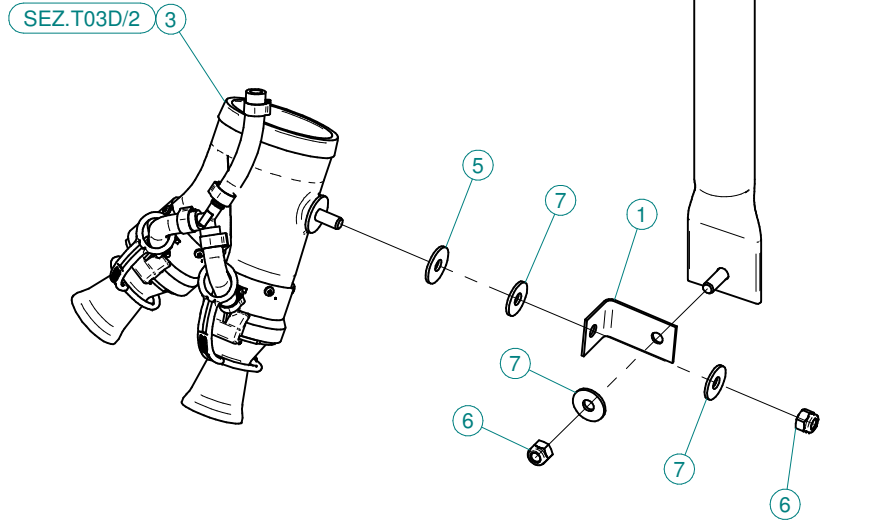
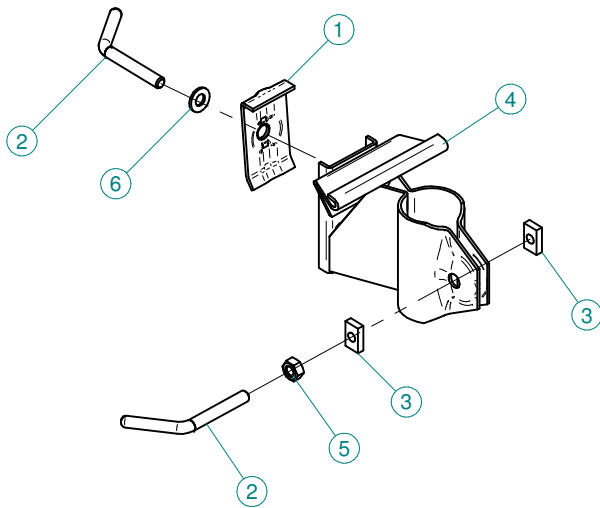
Sez.T03-2 31

30 Sez.T03-3

N°	Doc. Number	Titolo	Title	Q.tà
1	X02.280.100	TUBO POLIURETANO D.80 L=1000	HOSE D.80 L=1000	1
2	X02.280.100	TUBO POLIURETANO D.80 L=1000	HOSE D.80 L=1000	1
3	X02.280.100	TUBO POLIURETANO D.80 L=1000	HOSE D.80 L=1000	1
4	X02.280.100	TUBO POLIURETANO D.80 L=1000	HOSE D.80 L=1000	1
5	X02.280.100	TUBO POLIURETANO D.80 L=1000	HOSE D.80 L=1000	1
6	X02.280.100	TUBO POLIURETANO D.80 L=1000	HOSE D.80 L=1000	1
7	X02.280.100	TUBO POLIURETANO D.80 L=1000	HOSE D.80 L=1000	1
8	X02.280.100	TUBO POLIURETANO D.80 L=1000	HOSE D.80 L=1000	1
9	X02.280.100	TUBO POLIURETANO D.80 L=1000	HOSE D.80 L=1000	1
10	X02.280.100	TUBO POLIURETANO D.80 L=1000	HOSE D.80 L=1000	1
11	X02.280.100	TUBO POLIURETANO D.80 L=1000	HOSE D.80 L=1000	1
12	X02.280.100	TUBO POLIURETANO D.80 L=1000	HOSE D.80 L=1000	1
13	X02.280.100	TUBO POLIURETANO D.80 L=1000	HOSE D.80 L=1000	1
14	X02.280.100	TUBO POLIURETANO D.80 L=1000	HOSE D.80 L=1000	1
15	X02.280.100	TUBO POLIURETANO D.80 L=1000	HOSE D.80 L=1000	1
16	X02.280.100	TUBO POLIURETANO D.80 L=1000	HOSE D.80 L=1000	1
17	X02.280.100	TUBO POLIURETANO D.80 L=1000	HOSE D.80 L=1000	1
18	X02.280.100	TUBO POLIURETANO D.80 L=1000	HOSE D.80 L=1000	1
19	X02.280.100	TUBO POLIURETANO D.80 L=1000	HOSE D.80 L=1000	1
20	X02.280.100	TUBO POLIURETANO D.80 L=1000	HOSE D.80 L=1000	1
21	X02.280.100	TUBO POLIURETANO D.80 L=1000	HOSE D.80 L=1000	1
22	X02.280.100	TUBO POLIURETANO D.80 L=1000	HOSE D.80 L=1000	1
23	X02.280.260	TUBO POLIURETANO D.80 L=2600	HOSE D.80 L=2600	1
24	X02.280.260	TUBO POLIURETANO D.80 L=2600	HOSE D.80 L=2600	1
25	X02.427.300	TUBO POLIURETANO D.160 L=3000	HOSE D.160 L=3000	1
26	X02.427.300	TUBO POLIURETANO D.160 L=3000	HOSE D.160 L=3000	1
27	X05.809.050	CURVA A 45° D. 250	45° BEND D. 250	1
28	X05.809.051	STAFFA FISSAGGIO CURVA A 45°	45° ELBOW BRACKET	1
29	X05.813.000	COLLARE D.250	250 D. COLLAR	1
30	X20.221.10CDX	MANO A 2 USCITE DX COMPLETA DI STAFFA	2 OUTLETS DX WITH BRACKET	12
31	X20.221.10CSX	MANO A 2 USCITE SX COMPLETA DI STAFFA	2 OUTLETS SX WITH BRACKET	12
32	X20.286.000	CORPO DI USCITA ARIA DA Ø250 A Ø160/80	AIR OUTLET BODY FROM Ø250 TO Ø160/80	1
33	X50.331.000	STAFFA PER CURVA 45° A CROCERA	ELBOW BRACKET	1
34	XD0.10.5587G	DADO M10 6S PG 5587 ZINC.	M10 6S BIG LEAD NUT 5587	6
35	XF0.080.000	FASCETTA UNIFILO D.80	CLAMP D.80	48
36	XF0.160.000	FASCETTA UNIFILO D.160	CLAMP D.160	4
37	XRP.010.000	RONDELLA PIANA D.10 6592 ZINC.	WASHER Ø 10	5
38	XRP.010.030	RONDELLA PIANA F.LARGA D.10X30 ZINC.	10X30mm D. LARGE THREAD FLAT	7
39	XTE.010.035T	VITE TE UNI 5739-65 M10x35-8.8	SCREW TE UNI 5739-65 M10x35-8.8	3
40	XTE.010.040T	VITE TE UNI 5739-65 M10x40-8.8	SCREW TE UNI 5739-65 M10x40-8.8	3



X20.171.00C

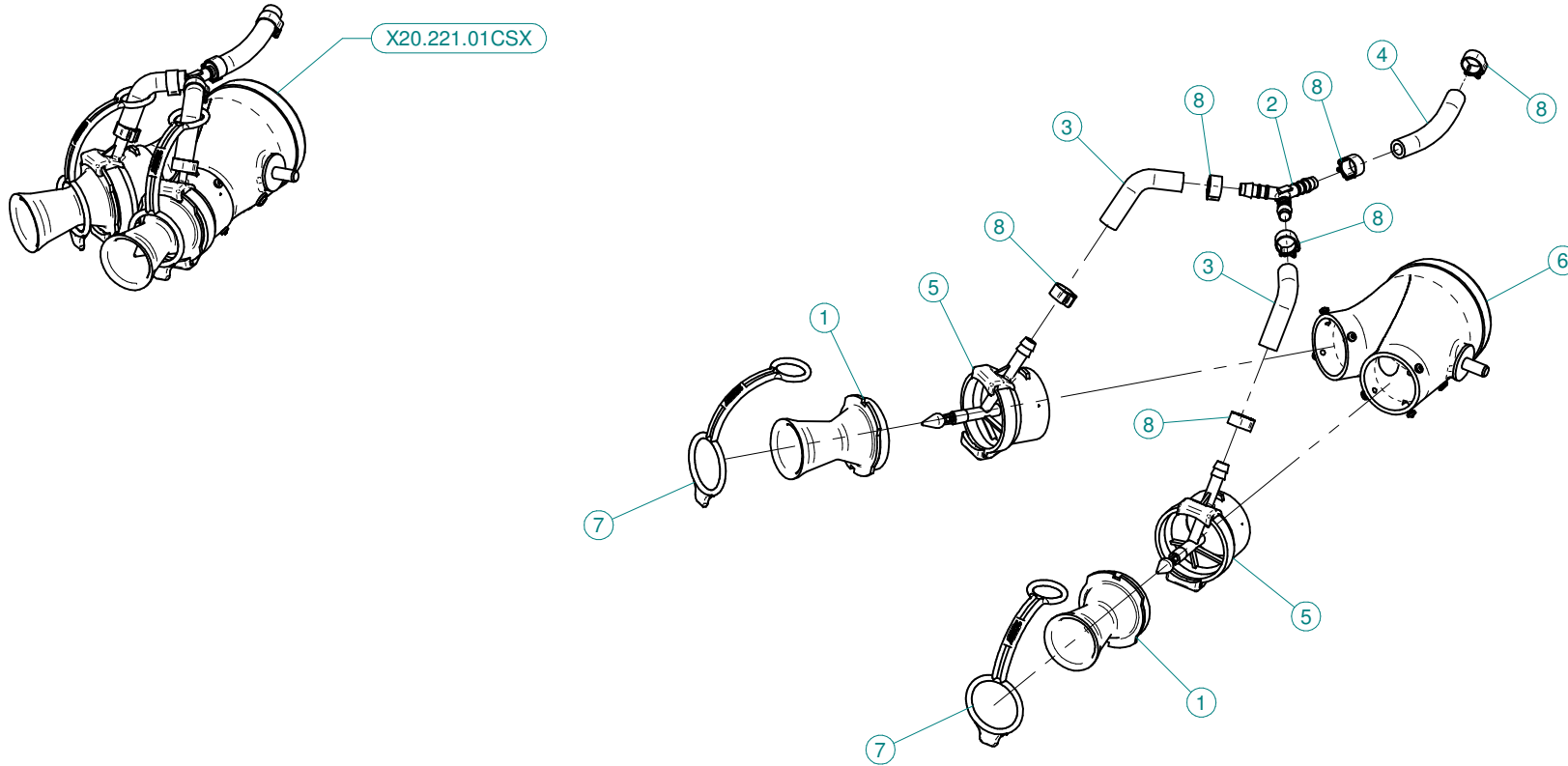


X20.221.10CSX

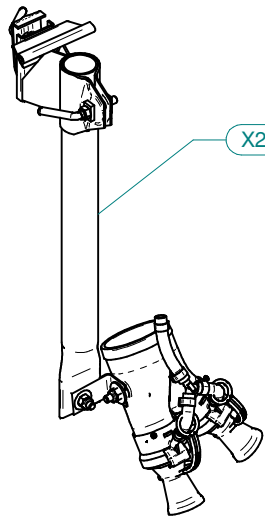
N°	Doc. Number	Titolo	Title	Q.tà
1	X02.195.100.C	CAVALLOTTO PER VENTAGLIO D.80 INOX	BRACKET	1
2	X20.171.00C	STAFFA SCORREVOLE PER BARRA PNEUMATICA	SLIDING BRACKET FOR AIR BOOM	1
3	X20.221.01CSX	MANO 2 USCITE SX COMPLETA DI DIFFUSORI	2 NOZZLES LEFT BODY KIT	1
4	X20.266.001	TUBO D.40 L=460 PER BARRA PNEUMATICA	BRACKET	1
5	X21.112.000	GUARNIZIONE 26X8X2	O-RING	1
6	XDA.008.0AG	DADO AUTOBLOCCANTE M8 ALTO PG ZINC.	HIGH BIG LEAD M8 SELFLOCKING	2
7	XRP.008.024	RONDELLA PIANA F.LARGA D.8X24 ZINC.	WASHER D.8X24	3

X20.171.00C

N°	Doc. Number	Titolo	Title	Q.tà
1	X20.068.000.Z	STAFFA FISSAGGIO SCORREVOLE PER BARRA	GALVANIZED PLATE	1
2	X20.069.000	MANIGLIA DI BLOCCAGGIO M8	M8 FIXING LEVER	2
3	X20.070.000	DADO RETTANG.FILETTATO M 8	SQUARE NUT M8	2
4	X20.171.000.Z	STAFFA SCORREVOLE PER BARRA PNEUMATICA	SLIDING BRACKET	1
5	XD0.08.5588G	DADO M8 6S PG 5588 ZINC.	M8 6S BIG LEAD NUT 5588	1
6	XRP.008.000	RONDELLA PIANA D.8 6592 ZINC.	8 D. FLAT WASHER	1

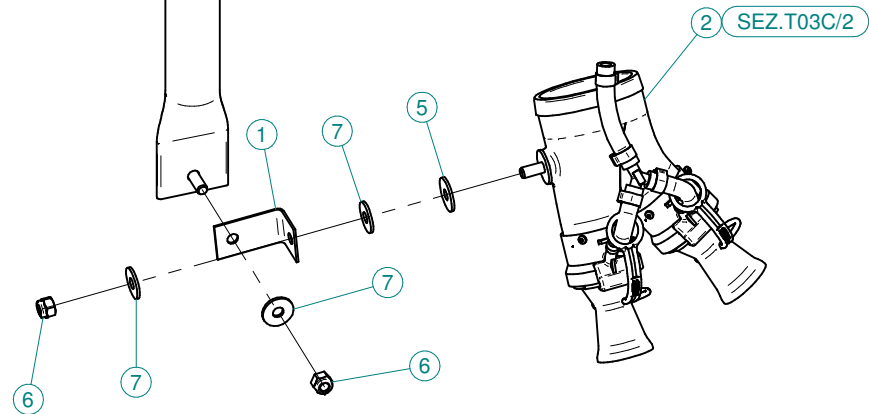
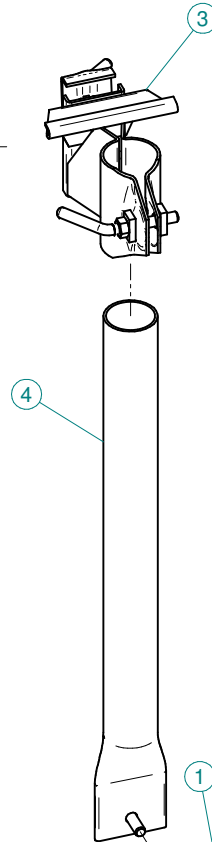
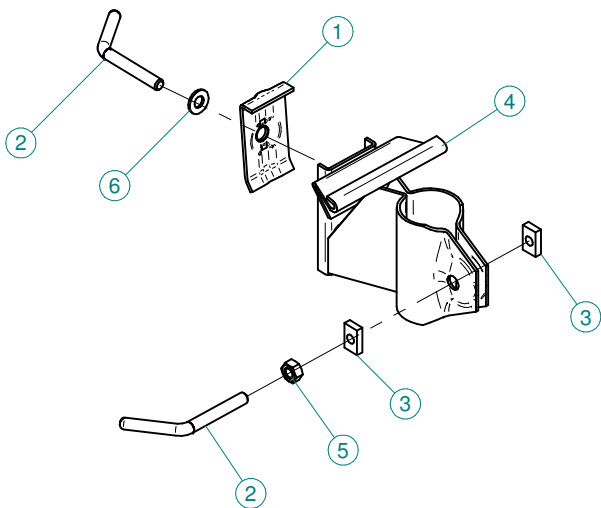


N°	Doc. Number	Titolo	Title	Q.tà
1	X00.003,5.50	DIFFUSORE 3,5/50	NOZZLE 3,5/50	2
2	X02.077.010	RACCORDO A Y D.8-8-8	Y FITTING	1
3	X02.217.005	TUBO Ø8x13 L=50	HOSE Ø8x13 L=50	2
4	X02.217.009	TUBO Ø8x13 L=90	HOSE Ø8x13 L=90	1
5	X20.016.01C	RACCORDO ATTACCO RAPIDO PORTA TUBETTO	PIPE WITH OLIVE	2
6	X20.221.000SX	MANO 2 USCITE SX	LH 2 OUTLETS	1
7	X20.697.000	FERMA DIFFUSORI	NOZZLE STOP	2
8	XFC.012,5.014	FASCETTA COBRA SL030705	KOBRA CLAMP SL030705	6



X20.221.10CDX

X20.171.00C

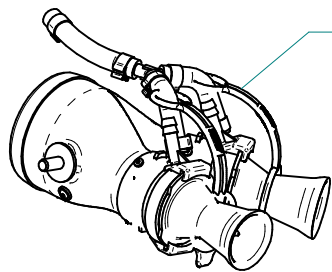


X20.221.10CDX

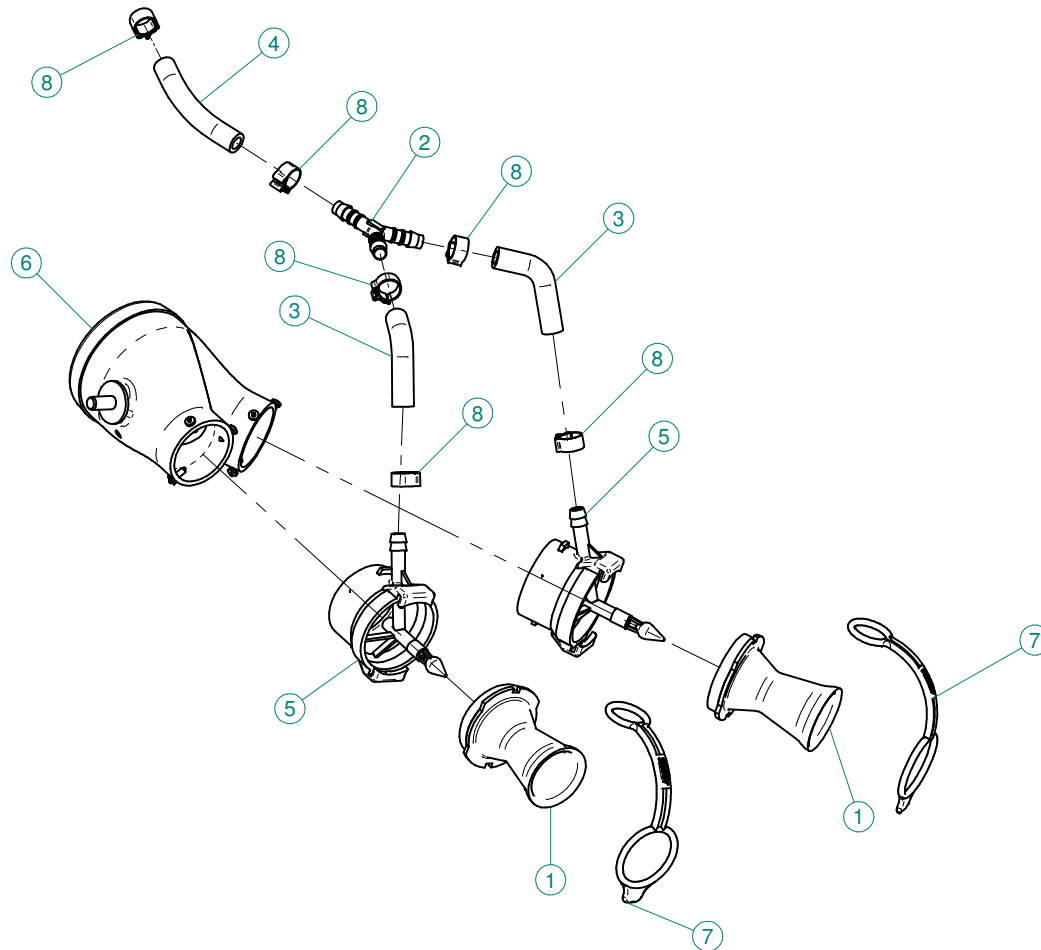
N°	Doc. Number	Titolo	Title	Q.tà
1	X02.195.100.C	CAVALLOTTO PER VENTAGLIO D.80 INOX	BRACKET	1
2	X02.221.01CDX	MANO 2 USCITE DX COMPLETA DI DIFFUSORI	2 NOZZLES RIGHT BODY KIT	1
3	X20.171.00C	STAFFA SCORREVOLE PER BARRA PNEUMATICA	SLIDING BRACKET FOR AIR BOOM	1
4	X20.266.001	TUBO D.40 L=460 PER BARRA PNEUMATICA	BRACKET	1
5	X21.112.000	GUARNIZIONE 26X8X2	O-RING	1
6	XDA.008.0AG	DADO AUTOBLOCCANTE M8 ALTO PG ZINC.	HIGH BIG LEAD M8 SELFLOCKING	2
7	XRP.008.024	RONDELLA PIANA F.LARGA D.8X24 ZINC.	WASHER D.8X24	3

X20.171.00C

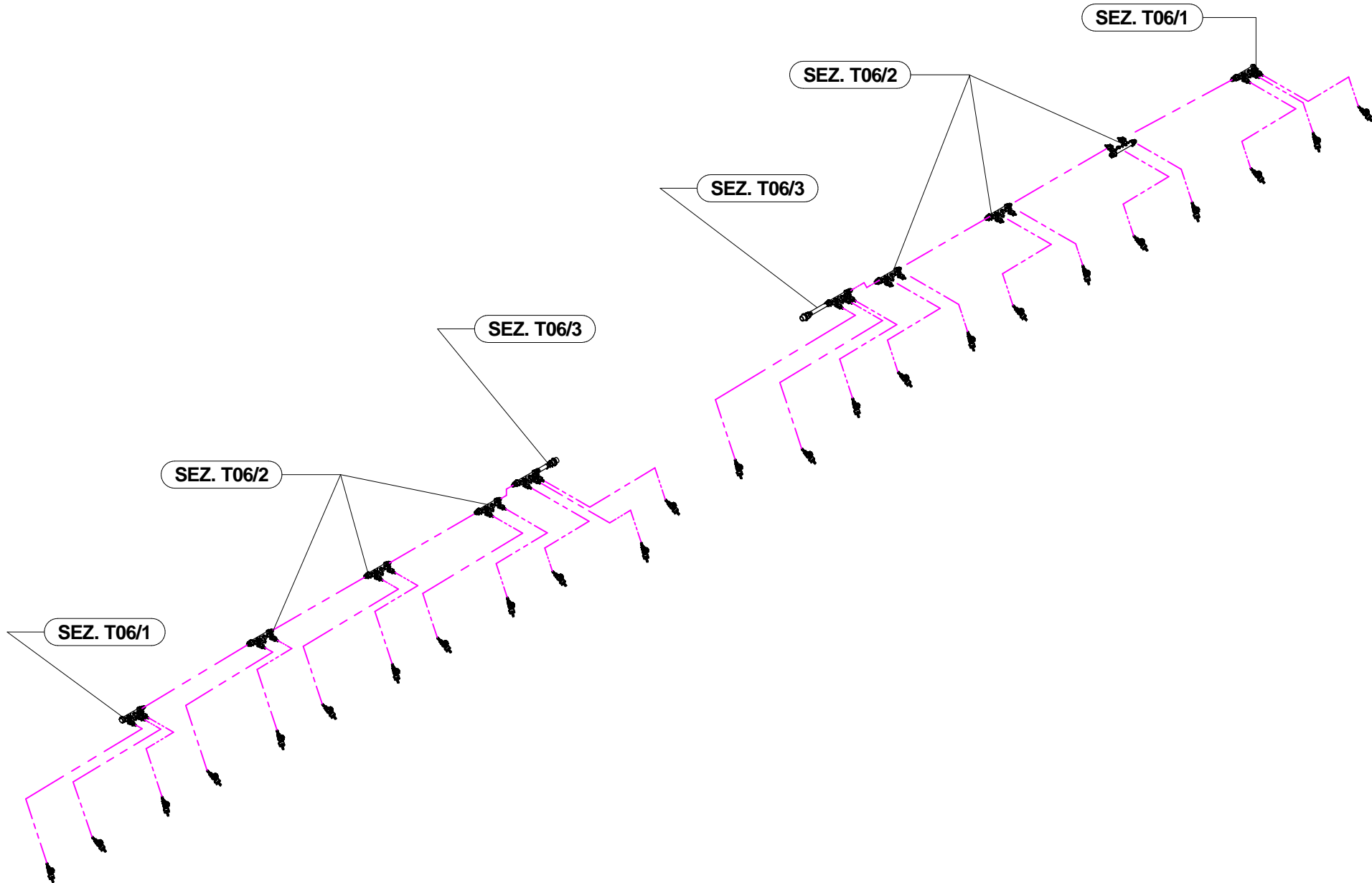
N°	Doc. Number	Titolo	Title	Q.tà
1	X20.068.000.Z	STAFFA FISSAGGIO SCORREVOLE PER BARRA	GALVANIZED PLATE	1
2	X20.069.000	MANIGLIA DI BLOCCAGGIO M8	M8 FIXING LEVER	2
3	X20.070.000	DADO RETTANG.FILETTATO M 8	SQUARE NUT M8	2
4	X20.171.000.Z	STAFFA SCORREVOLE PER BARRA PNEUMATICA	SLIDING BRACKET	1
5	XD0.08.5588G	DADO M8 6S PG 5588 ZINC.	M8 6S BIG LEAD NUT 5588	1
6	XRP.008.000	RONDELLA PIANA D.8 6592 ZINC.	8 D. FLAT WASHER	1

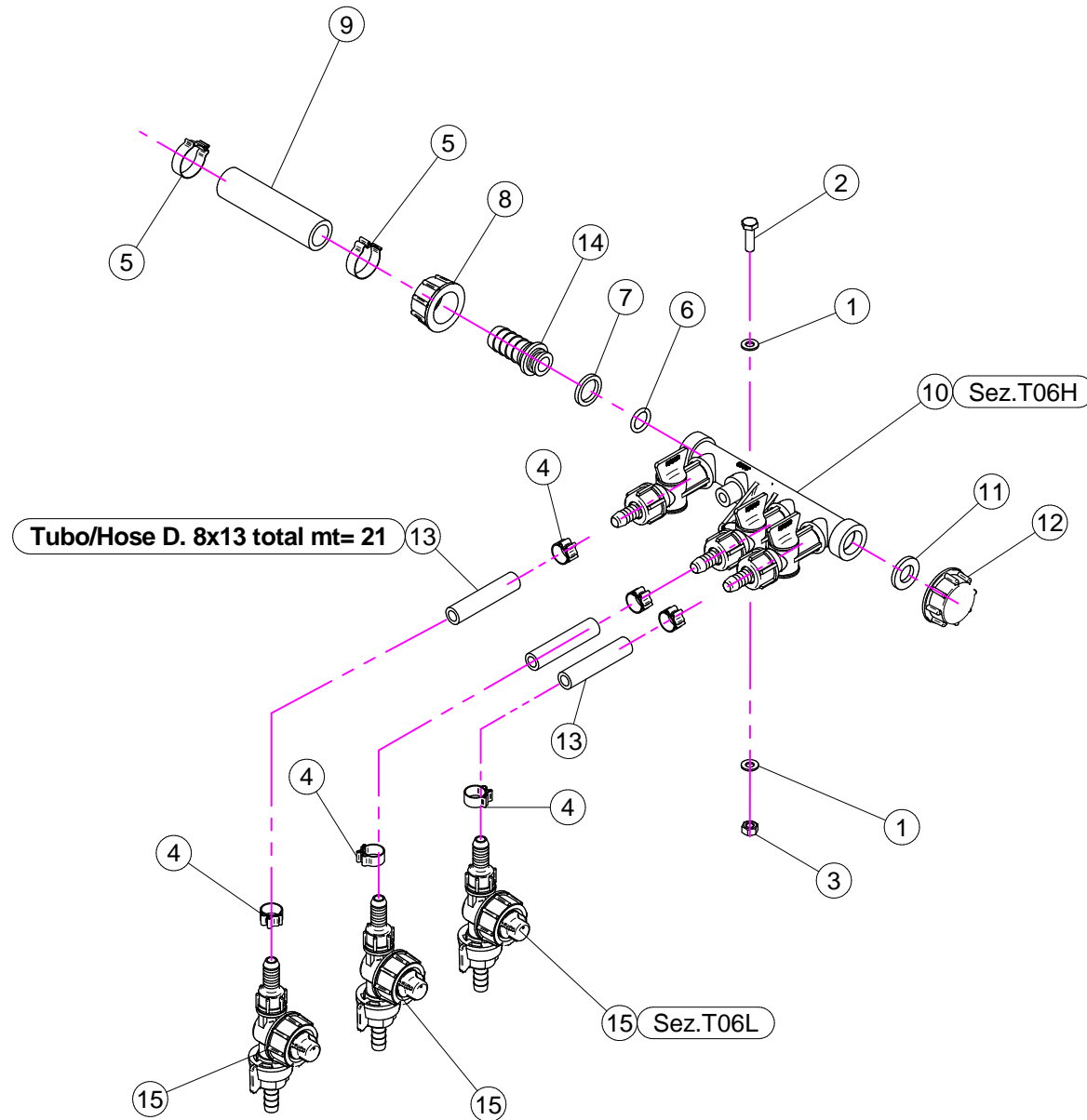


X20.221.01CDX

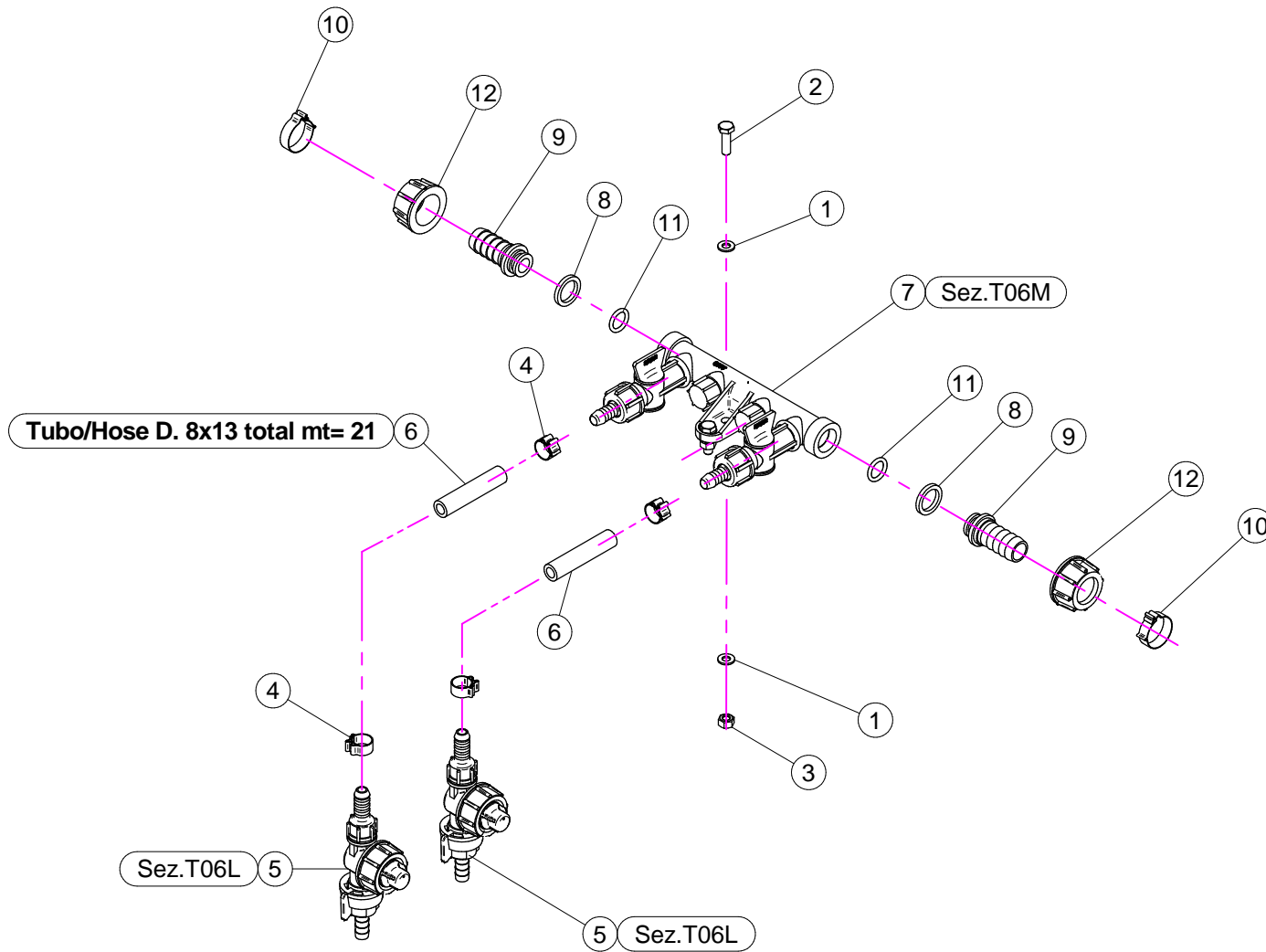


N°	Doc. Number	Titolo	Title	Q.tà
1	X00.003,5.50	DIFFUSORE 3,5/50	NOZZLE 3,5/50	2
2	X02.077.010	RACCORDO A Y D.8-8-8	Y FITTING	1
3	X02.217.005	TUBO Ø8x13 L=50	HOSE Ø8x13 L=50	2
4	X02.217.009	TUBO Ø8x13 L=90	HOSE Ø8x13 L=90	1
5	X20.016.01C	RACCORDO ATTACCO RAPIDO PORTA TUBETTO	PIPE WITH OLIVE	2
6	X20.221.000DX	MANO 2 USCITE DX	RH 2 OUTLETS	1
7	X20.697.000	FERMA DIFFUSORI	NOZZLE STOP	2
8	XFC.012,5.014	FASCETTA COBRA SL030705	KOBRA CLAMP SL030705	6

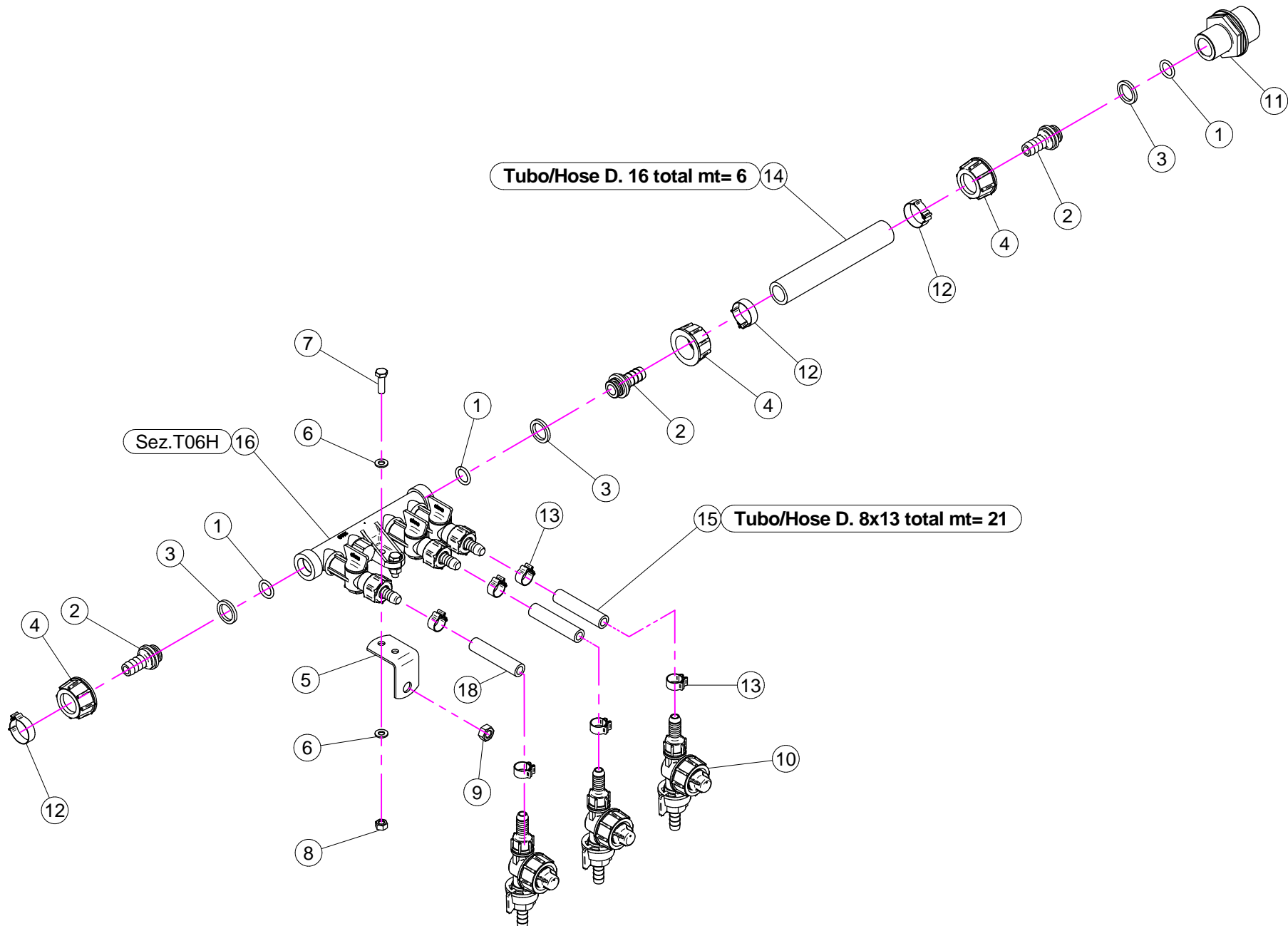




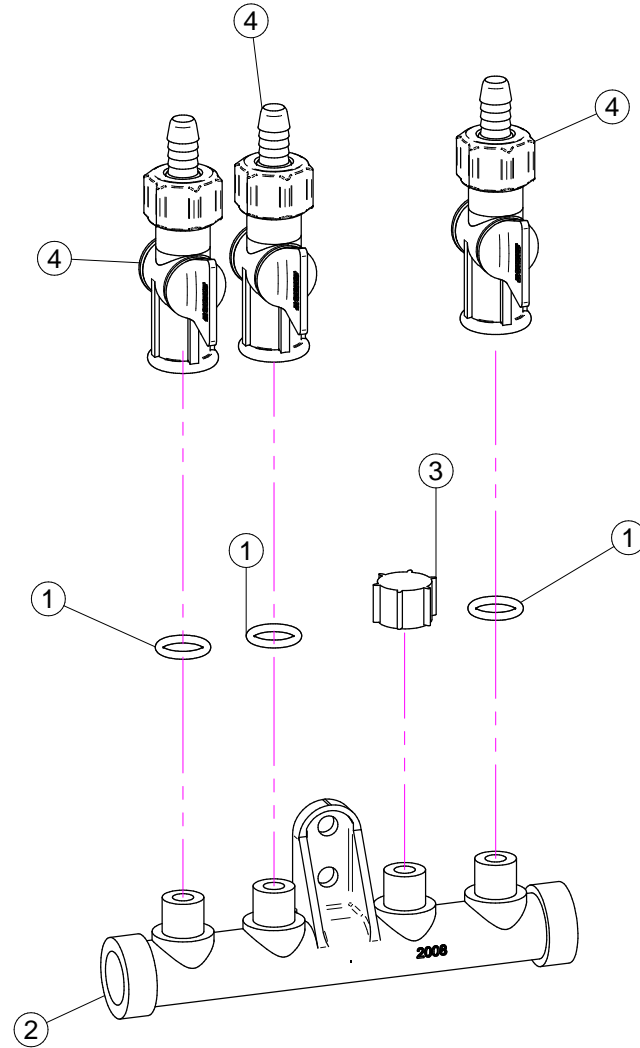
N°	Doc. Number	Titolo	Title	Q.tà	Note
1	XRP.006.000	RONDELLA PIANA D. 6	WASHER D.6	4	
2	XTE.006.020T	VITE TE M6 x 20	SCREW TE M6 x 20	2	
3	XD0.06.5588G	DADO M6	NUT M6	2	
4	XFC.014.5.016	FASCETTA COBRA SLO30716	KOBRA CLAMP	6	
5	XFC.022.5.024	FASCETTA COBRA 22,5 - 24	KOBRA CLAMP 22,5 - 24	2	
6	XOR.000.117	OR D. 13,1x18,34x2,62	13,1x18,34x2;62 O-RING GASKET	2	
7	X02.349.000	GUARNIZIONE PIANA D.17X23X3	17X23X3 FLAT GASKET	2	
8	X00.055.045	GIRELLO 3/4" GAS	3/4" FLY NUT	2	
9	X02.211.010	TUBO D. 16	HOSE D. 16	1	
10	X02.008.203C	DISTRIBUTORE LIQUIDI A 3 RUBINETTI	3 TAPS LIQUID MANIFOLD	1	
11	X02.030.010	GUARNIZIONE TAPPO DISTRIBUTORE	GASKET	1	
12	X02.182.000	TAPPO 3/4" FEMMINA	FEMALE 3/4" CAP	1	
13	X02.217.140	TUBO D.8x13	HOSE D.8x13	3	
14	X02.002.000	RACCORDO DIRITTO 3/4" P.G.16	STRAIGHT UNION 3/4" R.H.16	2	
15	X00.226.05C	GETTO ANTIGOCCIA DIRITTO COMPLETO PER BARRE (0,3 bar)	COMPLETE ANTIDROP FOR BARS (0,3 bar)	3	



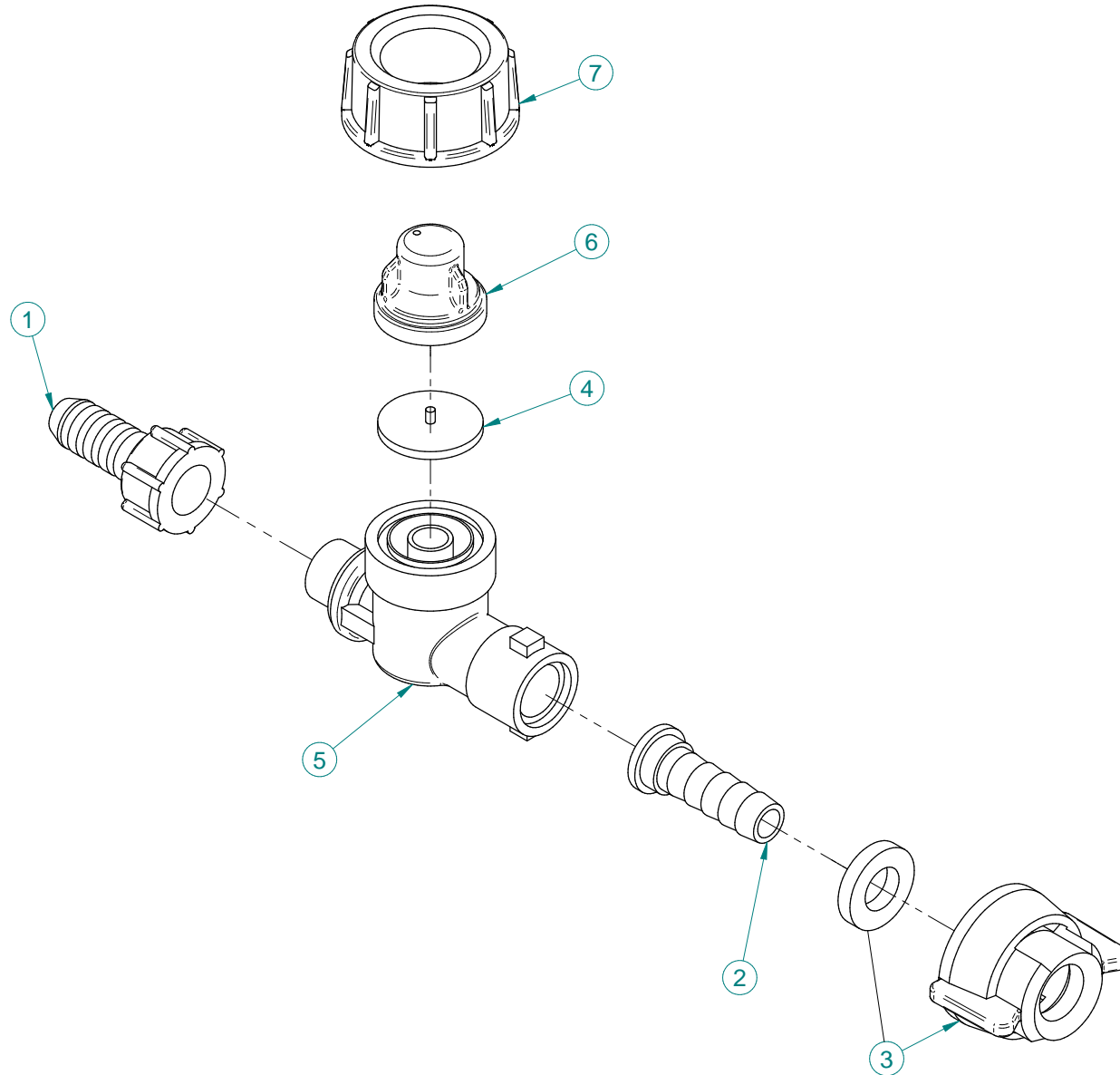
N°	Doc. Number	Titolo	Title	Q.tà	Note
1	XRP.006.000	RONDELLA PIANA D. 6	WASHER D.6	4	
2	XTE.006.020T	VITE TE M6 x 20	SCREW TE M6 x 20	2	
3	XD0.06.5588G	DADO M6	NUT M6	2	
4	XFC.014,5.016	FASCETTA COBRA SLO30716	KOBRA CLAMP	4	
5	X00.226.05C	GETTO ANTIGOCCIA DIRITTO COMPLETO PER BARRE (0,3 bar)	COMPLETE ANTIDROP FOR BARS (0,3 bar)	2	
6	X02.217.140	TUBO D.8x13	HOSE D.8x13	2	
7	X02.008.202C	DISTRIBUTORE LIQUIDI A 2 RUBINETTI	2 TAPS LIQUID MANIFOLD	1	
8	X02.349.000	GUARNIZIONE PIANA D.17X23X3	17X23X3 FLAT GASKET	2	
9	X02.002.000	RACCORDO DIRITTO 3/4" P.G.16	STRAIGHT UNION 3/4" R.H.16	2	
10	XFC.022,5.024	FASCETTA COBRA 22,5 - 24	KOBRA CLAMP 22,5 - 24	2	
11	XOR.000.117	OR D. 13,1x18,34x2,62	13,1x18,34x2,62 O-RING GASKET	2	
12	X00.055.045	GIRELLO 3/4" GAS	3/4" FLY NUT	2	



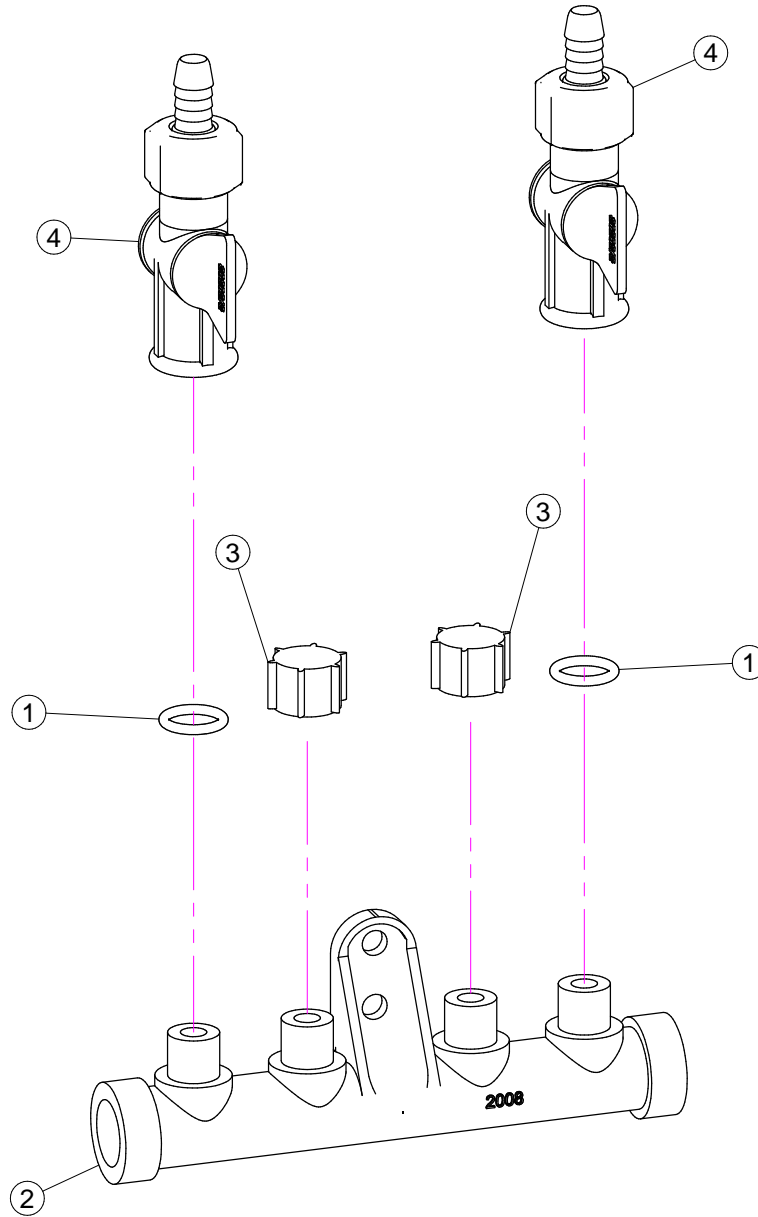
N°	Doc. Number	Titolo	Title	Q.tà	Note
1	XOR.000.117	OR D. 13,1x18,34x2,62	13,1x18,34x2,62 O-RING GASKET	3	
2	X02.002.000	RACCORDO DIRITTO 3/4" P.G.16	STRAIGHT UNION 3/4" R.H.16	3	
3	X02.349.000	GUARNIZIONE PIANA D.17X23X3	17X23X3 FLAT GASKET	3	
4	X00.055.045	GIRELLO 3/4" GAS	3/4" FLY NUT	3	
5	X20.360.000	PIATTINO ATTACCO DISTRIBUTORE	BRACKET	1	
6	XRP.006.000	RONDELLA PIANA D. 6	WASHER D.6	4	
7	XTE.006.020T	VITE TE M6 x 20	SCREW TE M6 x 20	2	
8	XD0.06.5588G	DADO M6	NUT M6	2	
9	XD0.08.5588G	DADO M8 6S PG	M8 6S BIG LEAD NUT 5588	1	
10	X00.226.05C	GETTO ANTIGOCCIA DIRITTO COMPLETO PER BARRE (0,3 bar)	COMPLETE ANTIDROP FOR BARS (0,3 bar)	3	
11	X02.293.000	RIDUZIONE 1" M - 3/4" M	1" M - 3/4" M REDUCER NIPPLE	1	
12	XFC.022,5.024	FASCETTA COBRA 22,5 - 24	KOBRA CLAMP 22,5 - 24	3	
13	XFC.014,5.016	FASCETTA COBRA SLO30716	KOBRA CLAMP	6	
14	X02.211.180	TUBO D. 16	HOSE D. 16	1	
15	X02.217.140	TUBO D.8x13	HOSE D.8x13	3	
16	X02.008.203C	DISTRIBUTORE LIQUIDI A 3 RUBINETTI	3 TAPS LIQUID MANIFOLD	1	



N°	Doc. Number	Titolo	Title	Q.tà
1	XOR.000.117	OR D. 13,1x18,34x2,62	13,1x18,34x2,62 O-RING GASKET	3
2	X02.008.000	DISTRIBUTORE LIQUIDO TESTATE	SPRAYHEADS LIQUID MANIFOLD	1
3	X02.013.000	TAPPO CIMA G 1/4" F.	PLUG G 1/4"	1
4	X20.202.200	RUBINETTO F. 1/4 GAS CON PORTAGOMMA D.10	VALVE F. 1/4 GAS WITH RUBBER HOLDER D.10	3



N°	Doc. Number	Titolo	Title	Q.tà
1	X02.007.011	RACCORDO DIRITTO PG Ø 11	STRAIGHT UNION R.H. Ø 11	1
2	X02.379.020	RACCORDO P.G. 10 SPIANATO	STRAIGHT UNION R.H. 10	1
3	X00.226.042	GIRELLO + GUARNIZIONI	FLY NUT + GASKET	1
4	X00.226.041.B	GUARNIZIONE	GASKET	1
5	X00.226.041.A	CORPO ANTIGOCCIA	ANTIDROP BODY	1
6	X00.226.041.C	GUARNIZIONE ANTIGOCCIA	GASKET	1
7	X00.226.045	GIRELLO 3/4" GAS	3/4" FLY NUT	1



N°	Doc. Number	Titolo	Title	Q.tà
1	XOR.000.117	OR D. 13,1x18,34x2,62	13,1x18,34x2,62 O-RING GASKET	2
2	X02.008.000	DISTRIBUTORE LIQUIDO TESTATE	SPRAYHEADS LIQUID MANIFOLD	1
3	X02.013.000	TAPPO CIMA G 1/4" F.	PLUG G 1/4"	2
4	X20.202.200	RUBINETTO F. 1/4 GAS CON PORTAGOMMA D.10	VALVE F. 1/4 GAS WITH RUBBER HOLDER D.10	2