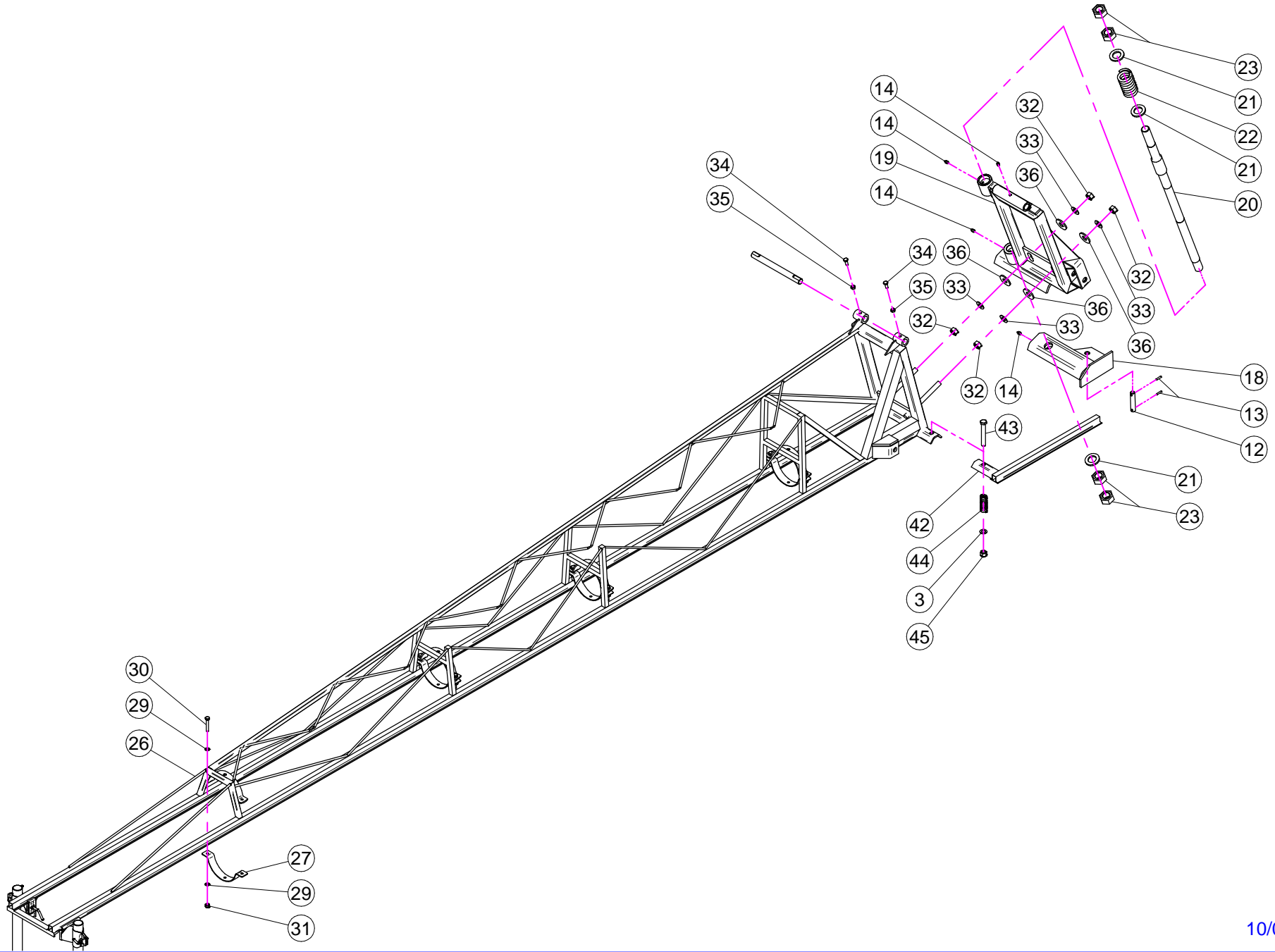
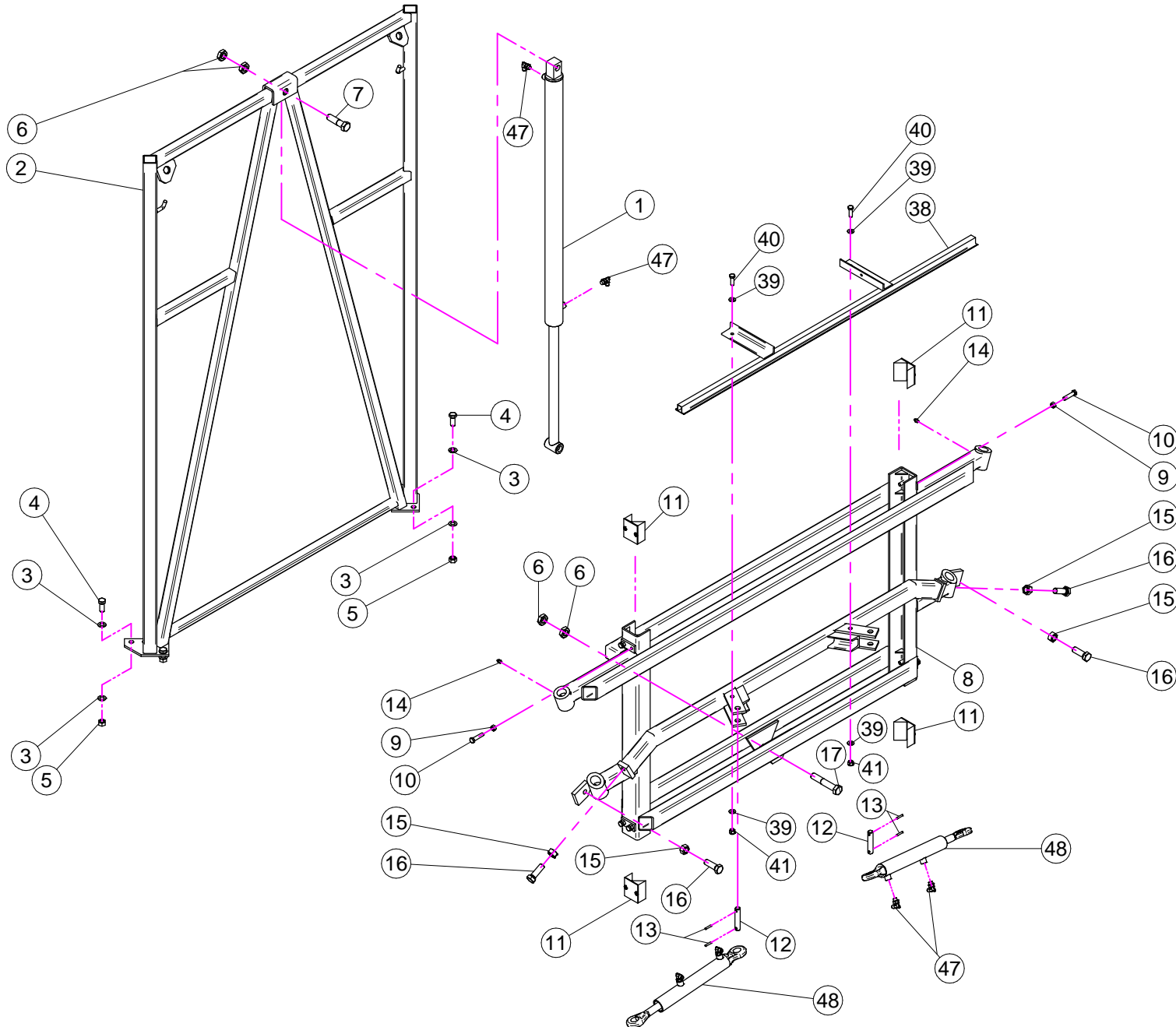
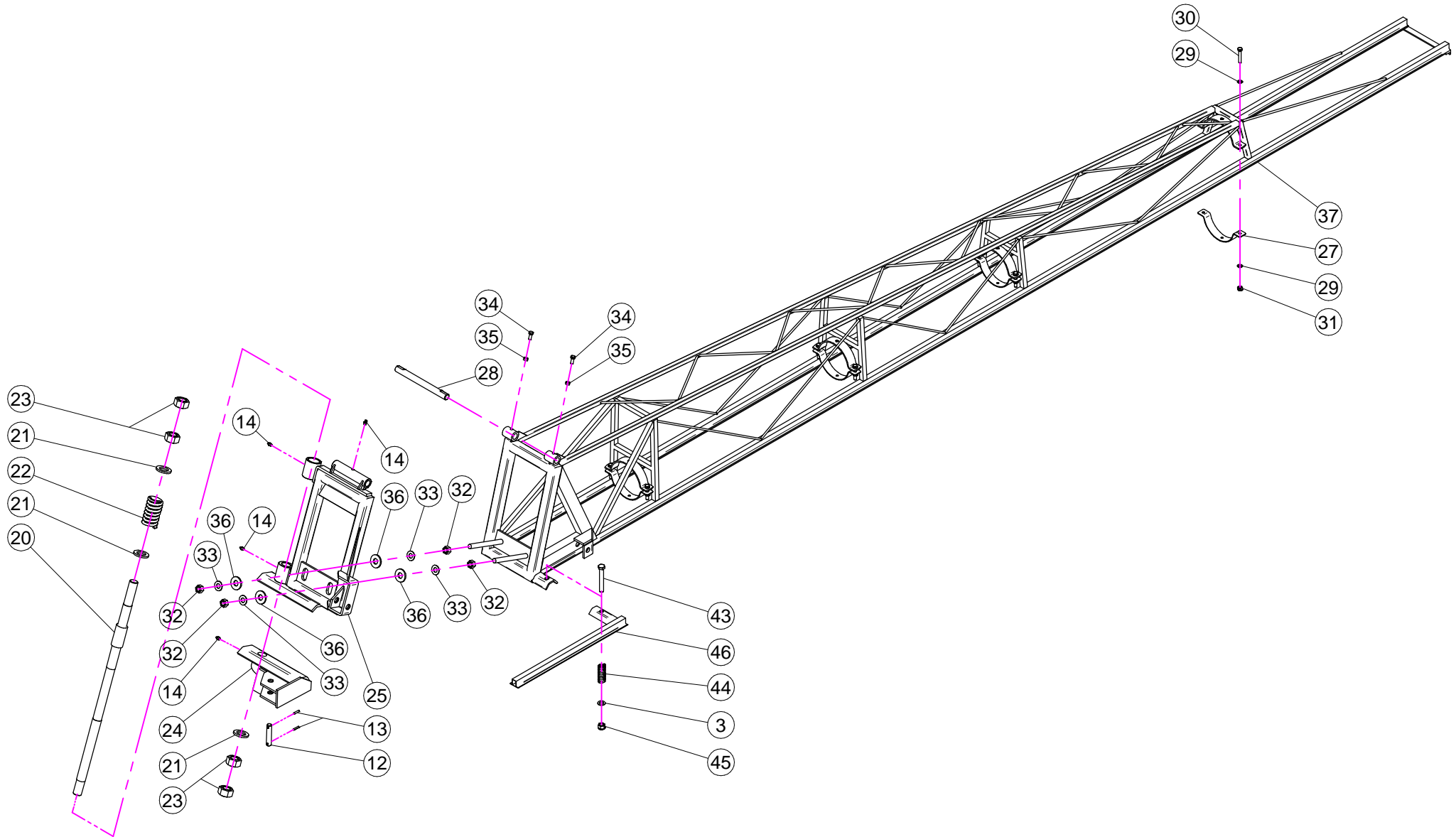


N°	Doc. Number	Titolo	Title	Q.tà	Note
1	X20.324.000	STAFFA BRACCIO A RIPOSO	BRACKET FOR SIDE SECTION AT REST	2	
2	XRP.020.000	RONDELLA PIANA D.20	WASHER D.20	8	
3	X20.295.001	TIRANTE Ø 1" FISSAGGIO TELAIO	ROD FIXING LOWER AND TOP FRAME	2	
4	XD0.20.5587G	DADO M20	NUT M20	8	
5	X21.065.001	TELAIO INFERIORE	FRAME	1	
6	XTE.012.035T	VITE TE M12X35	SCREW TE M12X35	6	
7	X20.312.001	SPINOTTO ATTACCO 3° PUNTO	PIN	1	
8	X02.439.000	SPINOTTO A SCATTO D.10	PIN D.10	4	
9	X20.311.000	SPINOTTO DUE PUNTI BARRA	PIN	2	
10	X20.314.001	SPINOTTO ATTACCO 3° PUNTO	PIN FOR 3°-POINT	1	
11	X20.298.003	TIRANTE 3° PUNTO	TIE-ROD	2	
12	XCP.006.040I	COPIGLIA D.6 Lg.40	PIN D.6 Lg.40	1	
13	X00.100.004	COPIGLIA D.4	SPLIT PIN D.4	1	
14	X20.778.100	BOCCOLA PER TERZO PUNTO PER PLUS + BARRA	BUSH	1	
15	X40.202.001	BOCCOLA PER SPINOTTI SOLLEVATORE	BUSH	2	
16	X40.201.200	SPINOTTO SOLLEVATORE	PIN POWER-LIFT	2	
17	XRD.022.000	RONDELLA DENTELLATA D.22	TAB WASHER D.22	2	
18	XDI.022.5593F	DADO AD INTAGLI 6 M 22	CASTLE NUT (6 SLOTS) M 22	2	
19	XCP.004.040	COPIGLIA D.4 L=40	SPLIT PIN D.4 L=40	2	
20	X20.338.000DX	STAFFA SCORRIMENTO PER BRACCIO IN RIPOSO	BRACKET	1	
21	X20.338.000SX	STAFFA SCORRIMENTO PER BRACCIO IN RIPOSO	BRACKET	1	
22	X20.323.000SX	SUPPORTO SINISTRO PER BRACCIO A RIPOSO	LH SUPPORTING FOR SIDE SECTION AT REST	1	
23	X20.496.000	SQUADRETTA PER TIRANTE DI ANCORAGGIO	SHAPED PLATE WITH HOLES	2	
24	X20.323.000DX	SUPPORTO DESTRO PER BRACCIO A RIPOSO	RH SUPPORTING FOR SIDE SECTION AT REST	1	
25	XRP.014.000	RONDELLA PIANA D.14	WASHER D.14	4	
26	XD0.14.5587G	DADO M14	NUT M14	6	
27	X20.495.000	TIRANTE DI ANCORAGGIO	ROD	2	
28	XBRF.014.025	BARRA FILETTATA M14 L=250	BAR M14 L=250	2	
29	X20.656.000	STAFFA POSTERIORE FISSAGGIO PORTATO AL TELAIO	BRACKET FIXING MOUNTED TO THE LOWER FRAME	2	
30	XRP.016.000	RONDELLA PIANA D.16	WASHER D.16	8	
31	XD0.16.5587G	DADO M16	NUT M16	4	
32	XTE.016.110	VITE TE M16x110 ZINC.	SCREW TE M16x110	4	

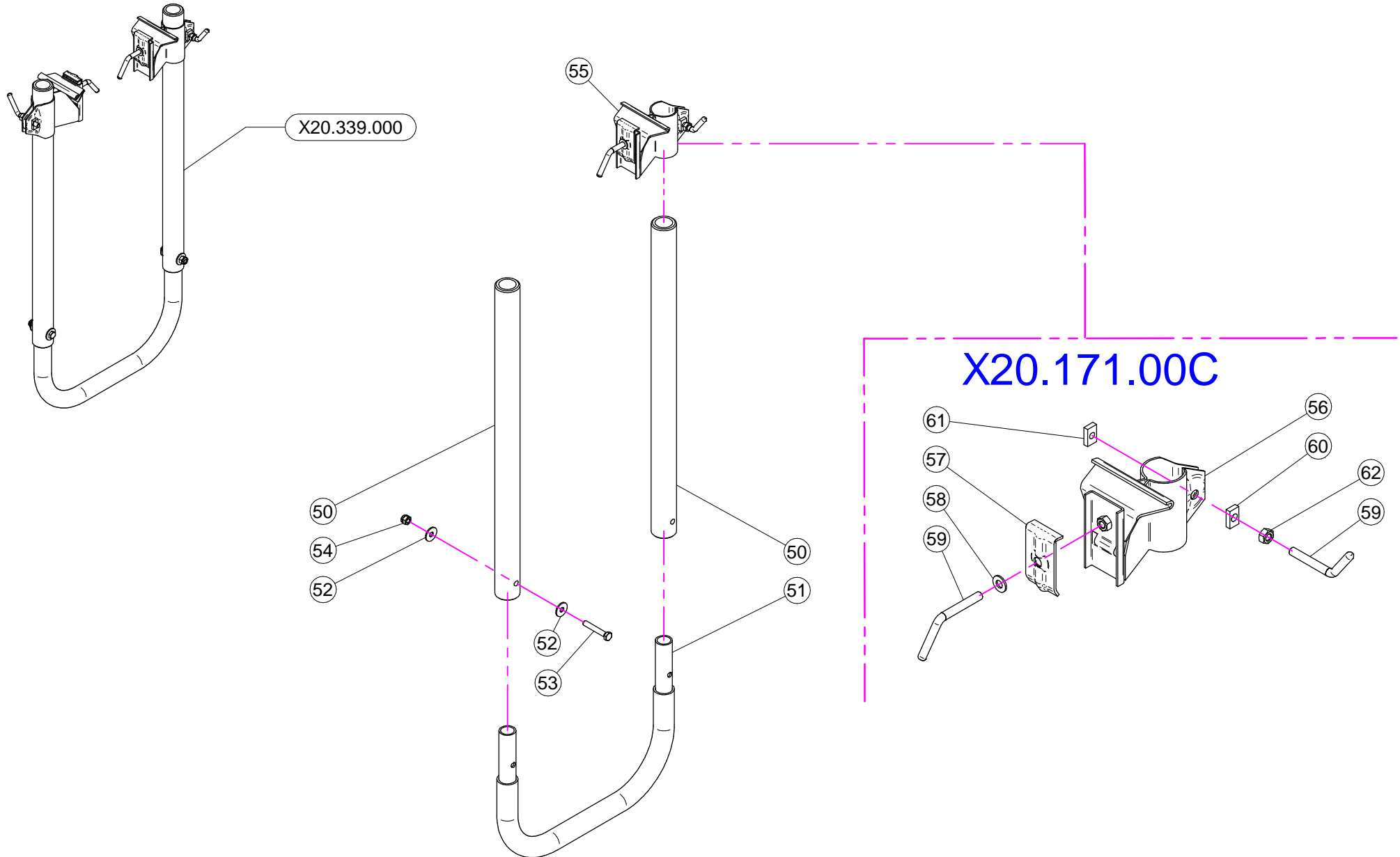






N°	Doc. Number	Titolo	Title	Q.tà	Note	N°	Doc. Number	Titolo	Title	Q.tà	Note
1	X20.199.01C	MARTINETTO CENTRALE B.PN. 10-12	SIDE JACK CENTRAL	1		25	X20.320.100DX	SEZIONE LATERALE DESTRA	RH SUPPORTING	1	
2	X20.293.001	TELAIO SUPERIORE	TOP FRAME	1		26	X20.316.100SX	BRACCIO SINISTRO PER BARRA PNEUMATICA	PNEUMATIC BAR LEFT ARM	1	
3	XRP.016.000	RONDELLA PIANA D.16	WASHER D.16	14		27	X20.322.000	SEMIFASCETTA D.160 INOX	INOX D.160 SEMICLAMP	8	
4	XTE.016.040T	VITE TE 16x40	SCREW TE 16x40	6		28	X20.319.000	PERNO SOLLEVAMENTO BRACCIO	PIN FOR HOISTING	2	
5	XD0.16.5587G	DADO M16	NUT M16	6		29	XRP.010.000	RONDELLA PIANA D.10	WASHER D.10	32	
6	XD0.22.5589G	DADO M22 6S PG ZINC.	NUT M22 6S	4		30	XTE.010.060T	VITE TE M10 x 60	SCREW TE M10 x 60	16	
7	XTE.022.080	VITE TE M22X80	SCREW TE M22X80	1		31	XDA.010.0BG	DADO AUTOBLOCCANTE M10	SELF LOCKING NUT M10	16	
8	X20.294.000	TELAIO SCORREVOLE	SLIDING FRAME	1		32	XD0.18.5587G	DADO M 18	NUT M 18	8	
9	XD0.12.5588G	DADO M12 PG 5588	M12 6S BIG LEAD NUT 5588	8		33	XRP.018.000	RONDELLA PIANA D.18	WASHER	8	
10	XTE.012.050T	VITE TE M12x50T	SCREW M12X50T	8		34	XTE.010.025T	VITE TE 10x25T	SCREW TE 10x25T	4	
11	X20.326.000	GUIDA PER TELAIO SCORREVOLE	GUIDE	4		35	XD0.10.5588G	DADO M 10 6S PG	M10 6S BIG LEAD NUT 5588	4	
12	X20.329.000	SPINOTTO D.19 PER MARTINETTI	PIN D. 19 FOR CYLINDERS	4		36	X20.820.000	RONDELLA BLOCCAGGIO VENTOLA	WASHER	8	
13	XSE.006.028	SPINA ELASTICA D.6 x 28	ELASTIC PIN	8		37	X20.316.100DX	BRACCIO DESTRO PER BARRA PNEUMATICA	PNEUMATIC BAR RIGHT ARM	1	
14	XID.010.001	INGRASSATORE DIRITTO M10X1	GREASE NIPPLE	12		38	X20.317.000	STAFFA PORTA DIFFUSORI CENTRALE	CENTRAL CARRIER OUTLET BRACKET	1	
15	XD0.20.5587G	DADO M20	NUT M20	4		39	XRP.012.000	RONDELLA PIANA D. 12	WASHER D. 12	4	
16	XTE.020.060T	VITE M20x60	SCREW TE M20x60	4		40	XTE.012.035T	VITE TE M12X35	SCREW TE M12X35	2	
17	XTE.022.120	VITE TE M22x120	SCREW TE M22x120	1		41	XDA.012.0AG	DADO AUTOBLOCCANTE M12	SELF LOCKING NUT M12	2	
18	X20.321.000SX	SUPPORTO SINISTRO PER SNODO	SUPPORT LEFT	1		42	X20.287.000SX	STAFFA PORTA DIFFUSORI CENTRALI (SX)	OUTLETS CARRIER LEFT BRACKET	1	
19	X20.320.100SX	SEZIONE LATERALE SINISTRA	RH SUPPORTING	1		43	XTE.016.110	VITE TE M16x110 ZINC.	SCREW TE M16x110	2	
20	X20.318.000	PERNO PER SNODO	PIN FOR ARTICULATION	2		44	X07.544.000	MOLLA A COMPRESSIONE	SPRING	2	
21	X20.921.000	RONDELLA BRACCI LATERALI D.60X36 SP.6	WASHER D.60X36 SP.6	6		45	XDA.016.0AG	DADO AUTOBLOCCANTE M16	SELF LOCKING NUT M16	2	
22	X20.264.000	MOLLA	SPRING	2		46	X20.287.000DX	STAFFA PORTA DIFFUSORI CENTRALI (DX)	OUTLETS CARRIER RIGHT BRACKET	1	
23	XD0.33.5588F	DADO M33 6S PF ZINC.	NUT M33 6S	8		47	X02.409.000	RACCORDO CURVO 1/4 " CON DADO	ELBOW WITH RETAINING RING SEAL	6	
24	X20.321.000DX	SUPPORTO DESTRO PER SNODO	SUPPORT RIGHT	1		48	X20.147.01C	MARTINETTO CON ROTULE COMPLETO	SIDE JACK	2	





N°	Doc. Number	Titolo	Title	Q.tà	Note
50	X20.341.000	TUBO POLIETENE Ø 40 PN 16	POLYETHYLENE HOSE Ø 40 Lg. 600	2	
51	X20.342.001	TUBO PIEGATO PER CAVALLOTTO	BUMPER	1	
52	XRP.008.024	RONDELLA PIANA LARGA D.8X24	WASHER D.8X24	4	
53	XTE.008.050T	VITE TE M8X50	SCREW TE M8X50	2	
54	XDA.008.0AG	DADO AUTOBLOCCANTE M8	SELF LOCKING NUT M8	2	
55	X20.171.00C	STAFFA SCORR. PORTA DIFF. COMPLETO	SLIDING BRACKET AIR BOOM	2	

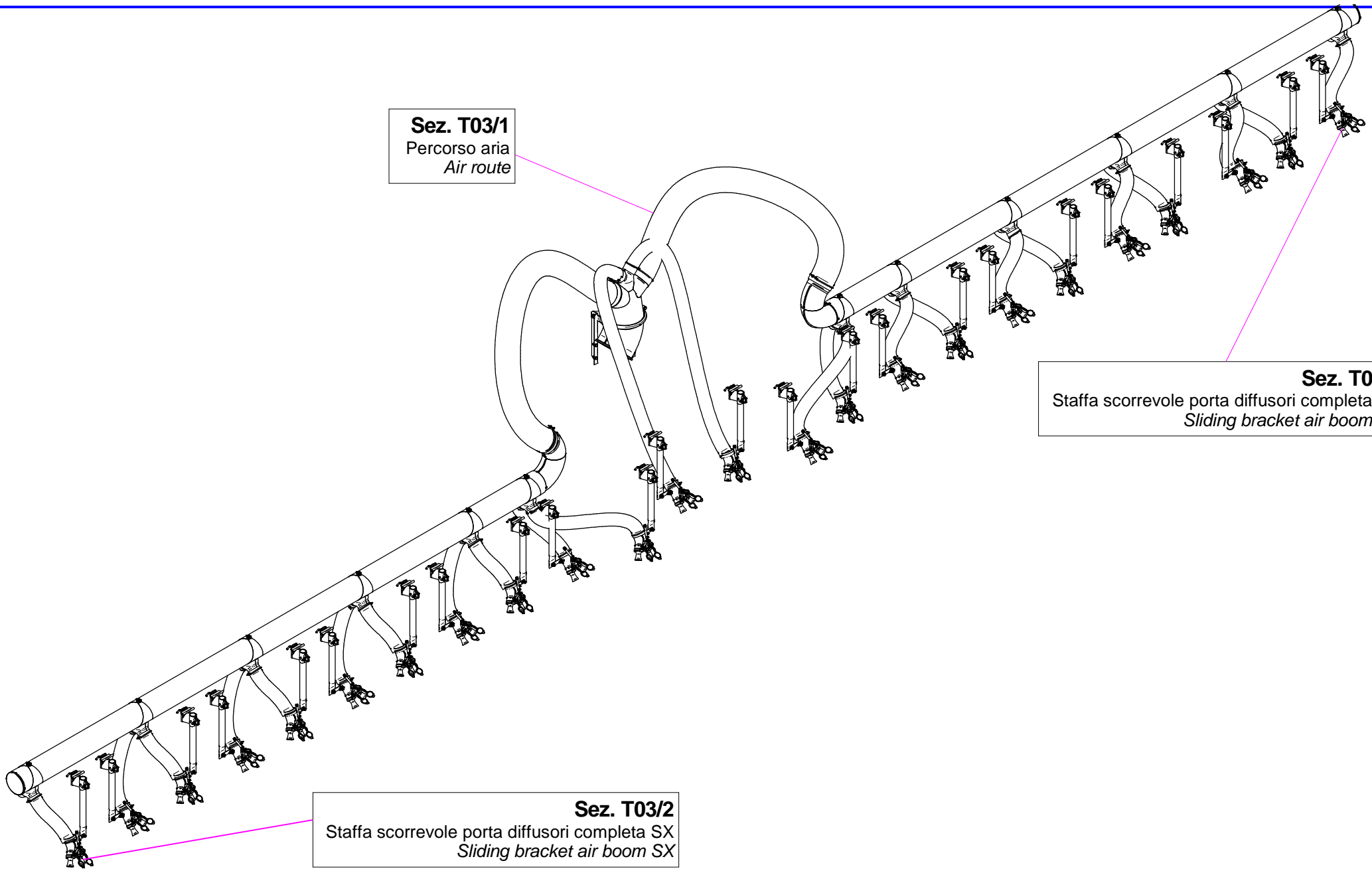
## X20.171.00C

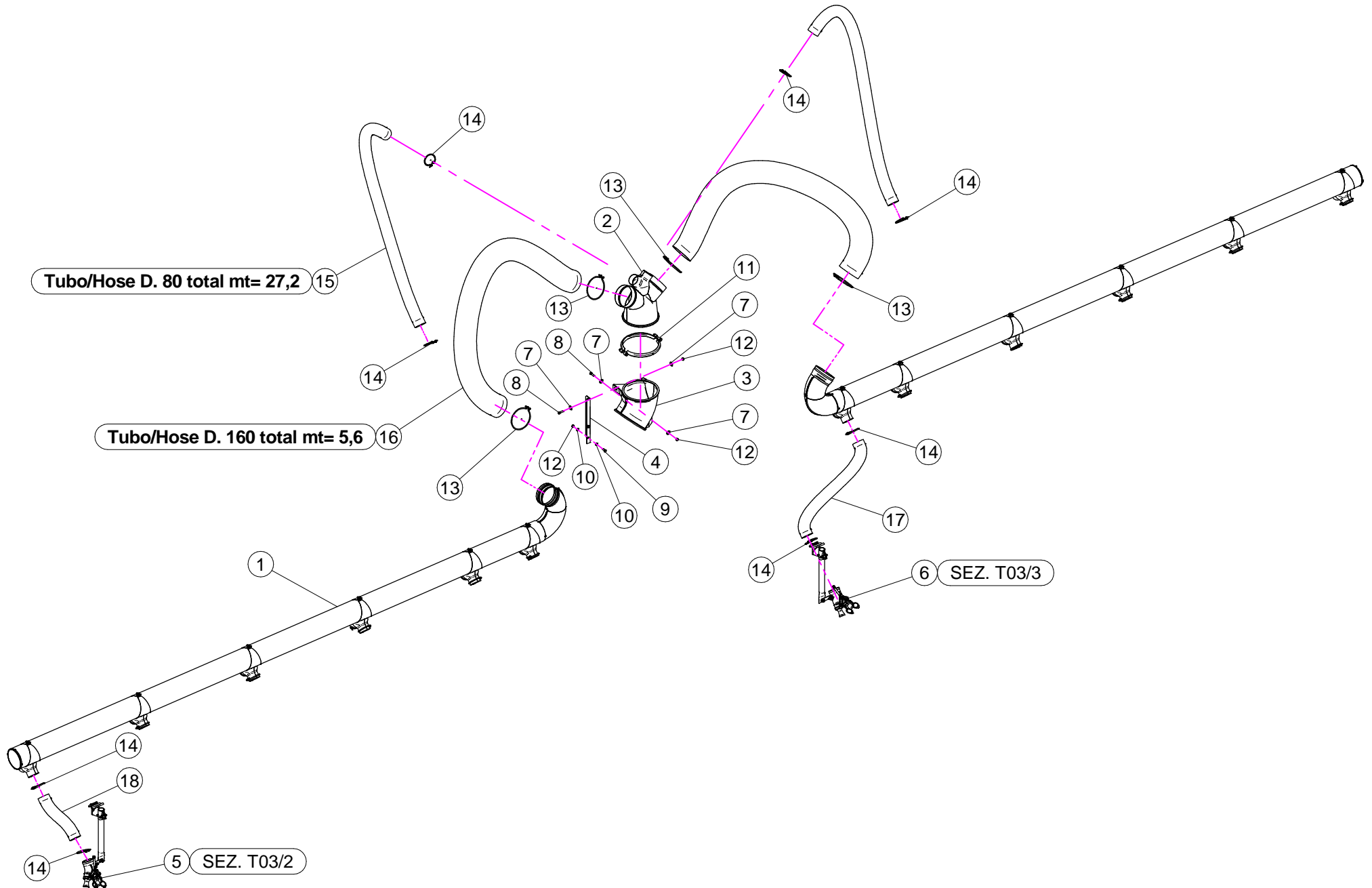
N°	Doc. Number	Titolo	Title	Q.tà	Note
56	X20.171.000	STAFFA SCORREVOLE PORTA DIFFUSORI	SLIDING BRACKET	1	
57	X20.068.000	STAFFA FISSAGGIO SCORREVOLE PER BARRA	BRACKET	1	
58	XRP.008.000	RONDELLA PIANA D.8	WASHER D.8	1	
59	X20.069.000	LEVA FISSAGGIO STAFFA	THRGEGED HANDLE M8	2	
60	X20.071.000	DADO RETTANGOLARE CON FORO PASSANTE	SQUARE NUT M8	1	
61	X20.070.000	DADO RETTANGOLARE M8	SQUARE NUT M8	1	
62	XD0.08.5588G	DADO M8	NUT M8	1	

**Sez. T03/1**  
Percorso aria  
*Air route*

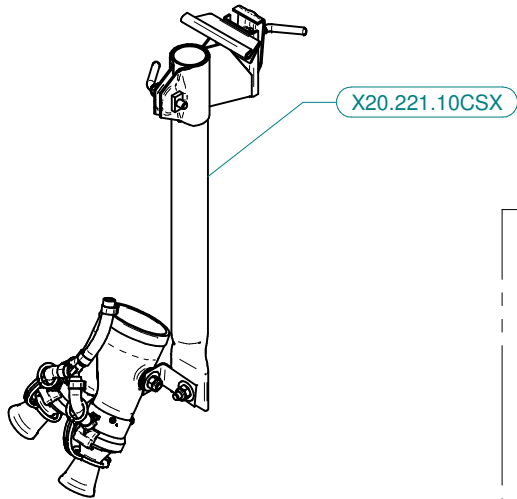
**Sez. T03/3**  
Staffa scorrevole porta diffusori completa DX  
*Sliding bracket air boom DX*

**Sez. T03/2**  
Staffa scorrevole porta diffusori completa SX  
*Sliding bracket air boom SX*

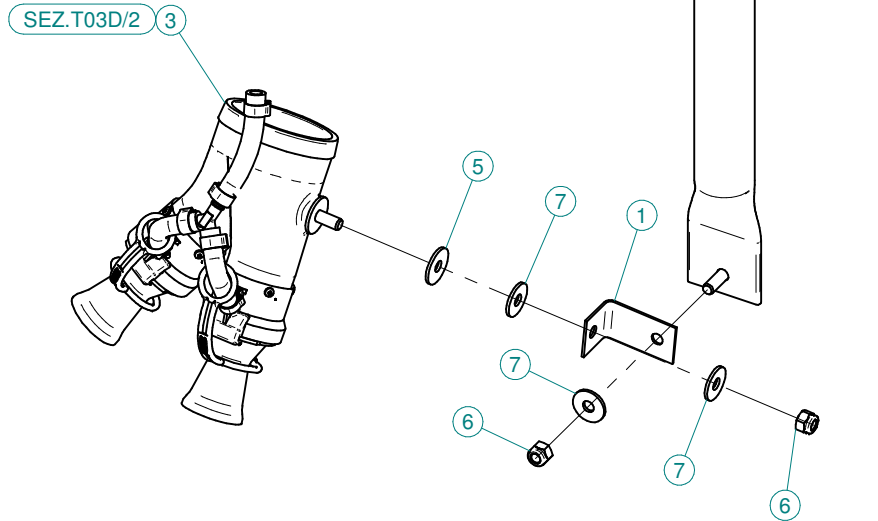
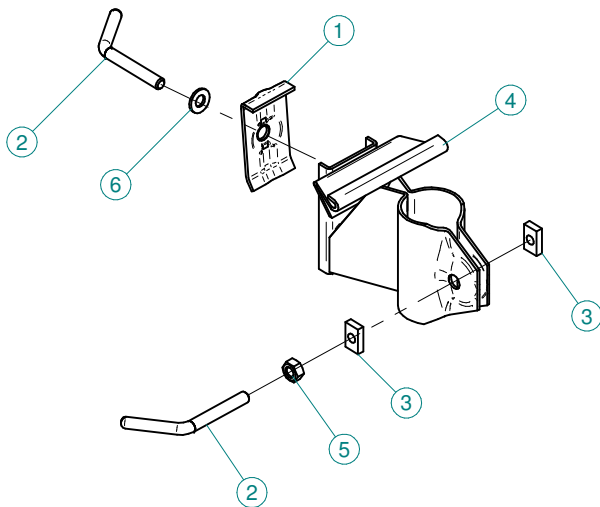




N°	Doc. Number	Titolo	Title	Q.tà	Note
1	X20.302.000	CONDOTTO ARIA	AIR DUCT	2	
2	X20.286.000	CORPO DI USCITA ARIA DA D.250 A D.120/80	AIR OUTLET BODY FROM D.250 TO D.120/80	1	
3	X05.809.050	CURVA A 45° D. 250	45° BEND D. 250	1	
4	X05.809.051	STAFFA FISSAGGIO CURVA A 45°	45° ELBOW BRACKET	1	
5	X20.221.10CSX	KIT-2D D.80 COMPLETO DI STAFFA	2 NOZZLES KIT D.80 WITH BRACKET	12	
6	X20.221.10CDX	KIT-2D D.80 COMPLETO DI STAFFA	2 NOZZLES KIT D.80 WITH BRACKET	12	
7	XRP.010.030	RONDELLA PIANA D.10 x 30 mm	WASHER D.10 x 30 mm	6	
8	XTE.010.035T	VITE TE 10 x 35	SCREW TE 10 x 35	3	
9	XTE.010.025T	VITE TE 10x25T	SCREW TE 10x25T	2	
10	XRP.010.000	RONDELLA PIANA D.10	WASHER D.10	4	
11	X05.813.000	COLLARE D.275	CLAMP D.275	1	
12	XD0.10.5587G	DADO M10	NUT M10	5	
13	XF0.160.000	FASCETTA UNIFILO D.160	CLAMP D.160	4	
14	XF0.080.000	FASCETTA UNIFILO D.80	CLAMP D.80	48	
15	X02.280.260	TUBO SPIRALATO D. 80	HOSE D. 80	2	
16	X02.247.280	TUBO SPIRALATO D.160	HOSE D.160	2	
17	X02.280.120	TUBO SPIRALATO D.80	HOSE D.80	2	
18	X02.280.100	TUBO SPIRALATO D. 80	HOSE D. 80	20	



## X20.171.00C

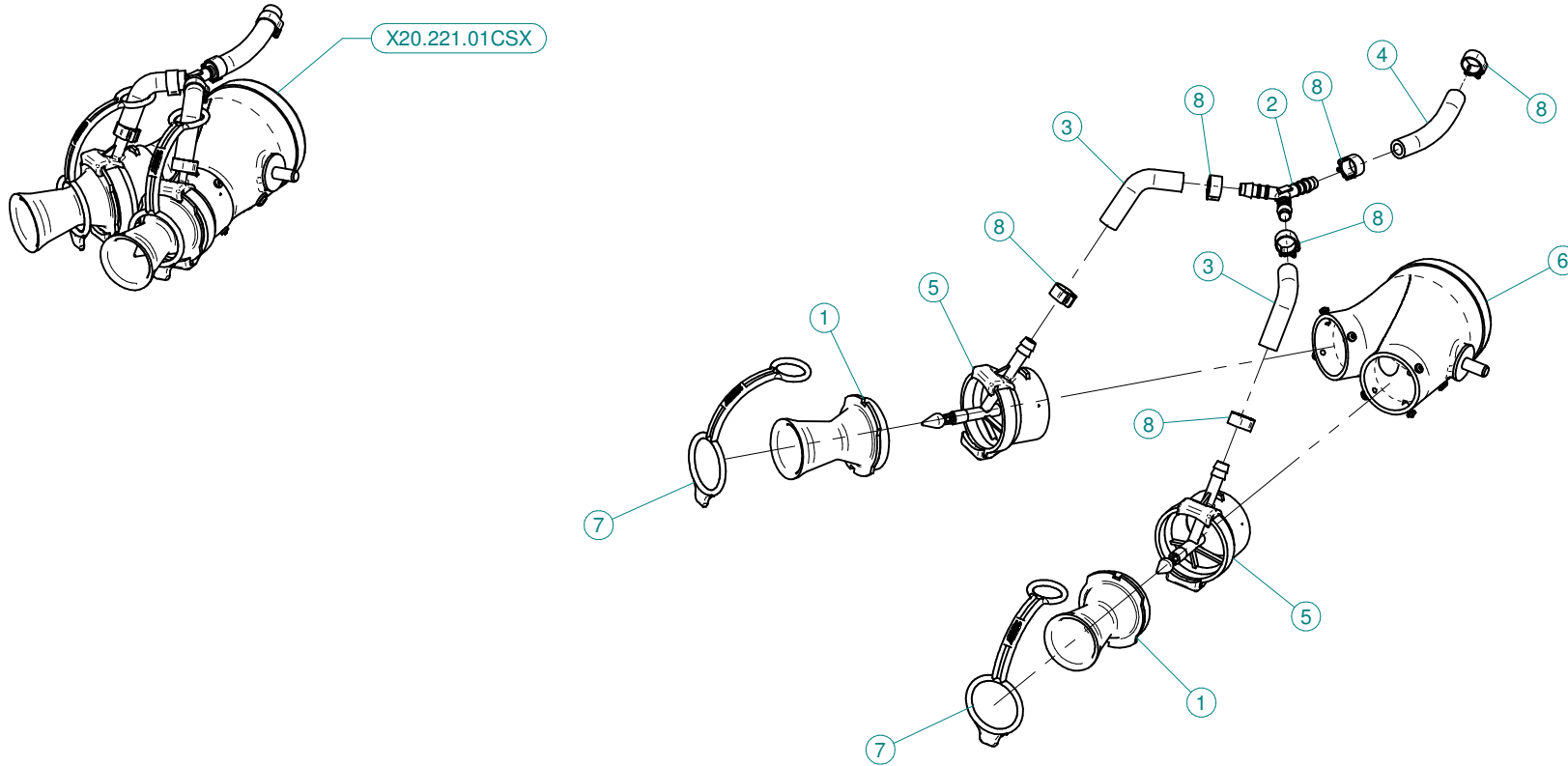


## X20.221.10CSX

N°	Doc. Number	Titolo	Title	Q.tà
1	X02.195.100.C	CAVALLOTTO PER VENTAGLIO D.80 INOX	BRACKET	1
2	X20.171.00C	STAFFA SCORREVOLE PER BARRA PNEUMATICA	SLIDING BRACKET FOR AIR BOOM	1
3	X20.221.01CSX	MANO 2 USCITE SX COMPLETA DI DIFFUSORI	2 NOZZLES LEFT BODY KIT	1
4	X20.266.001	TUBO D.40 L=460 PER BARRA PNEUMATICA	BRACKET	1
5	X21.112.000	GUARNIZIONE 26X8X2	O-RING	1
6	XDA.008.0AG	DADO AUTOBLOCCANTE M8 ALTO PG ZINC.	HIGH BIG LEAD M8 SELFLOCKING	2
7	XRP.008.024	RONDELLA PIANA F.LARGA D.8X24 ZINC.	WASHER D.8X24	3

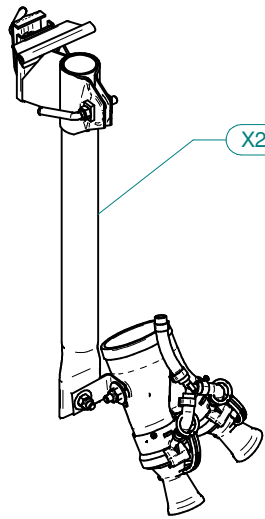
## X20.171.00C

N°	Doc. Number	Titolo	Title	Q.tà
1	X20.068.000.Z	STAFFA FISSAGGIO SCORREVOLE PER BARRA	GALVANIZED PLATE	1
2	X20.069.000	MANIGLIA DI BLOCCAGGIO M8	M8 FIXING LEVER	2
3	X20.070.000	DADO RETTANG.FILETTATO M 8	SQUARE NUT M8	2
4	X20.171.000.Z	STAFFA SCORREVOLE PER BARRA PNEUMATICA	SLIDING BRACKET	1
5	XD0.08.5588G	DADO M8 6S PG 5588 ZINC.	M8 6S BIG LEAD NUT 5588	1
6	XRP.008.000	RONDELLA PIANA D.8 6592 ZINC.	8 D. FLAT WASHER	1



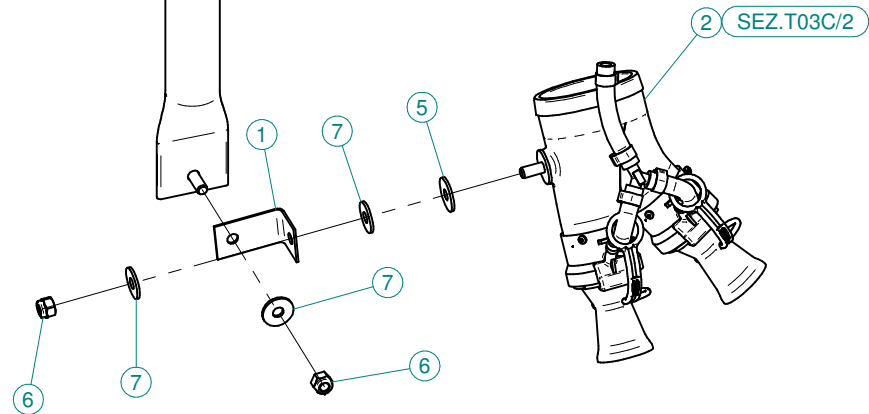
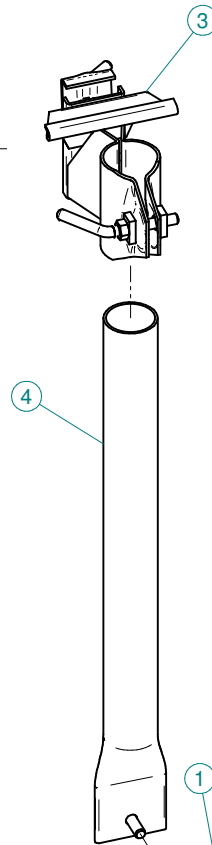
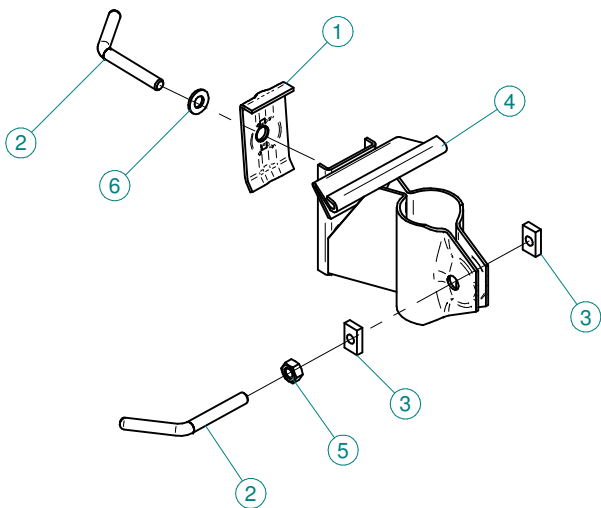
N°	Doc. Number	Titolo	Title	Q.tà
1	X00.003,5.50	DIFFUSORE 3,5/50	NOZZLE 3,5/50	2
2	X02.077.010	RACCORDO A Y D.8-8-8	Y FITTING	1
3	X02.217.005	TUBO Ø8x13 L=50	HOSE Ø8x13 L=50	2
4	X02.217.009	TUBO Ø8x13 L=90	HOSE Ø8x13 L=90	1
5	X20.016.01C	RACCORDO ATTACCO RAPIDO PORTA TUBETTO	PIPE WITH OLIVE	2
6	X20.221.000SX	MANO 2 USCITE SX	LH 2 OUTLETS	1
7	X20.697.000	FERMA DIFFUSORI	NOZZLE STOP	2
8	XFC.012,5.014	FASCETTA COBRA SL030705	KOBRA CLAMP SL030705	6





X20.221.10CDX

## X20.171.00C

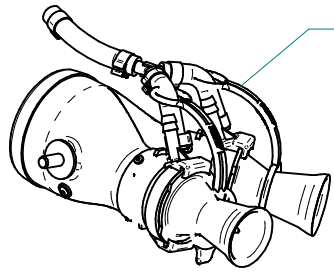


## X20.221.10CDX

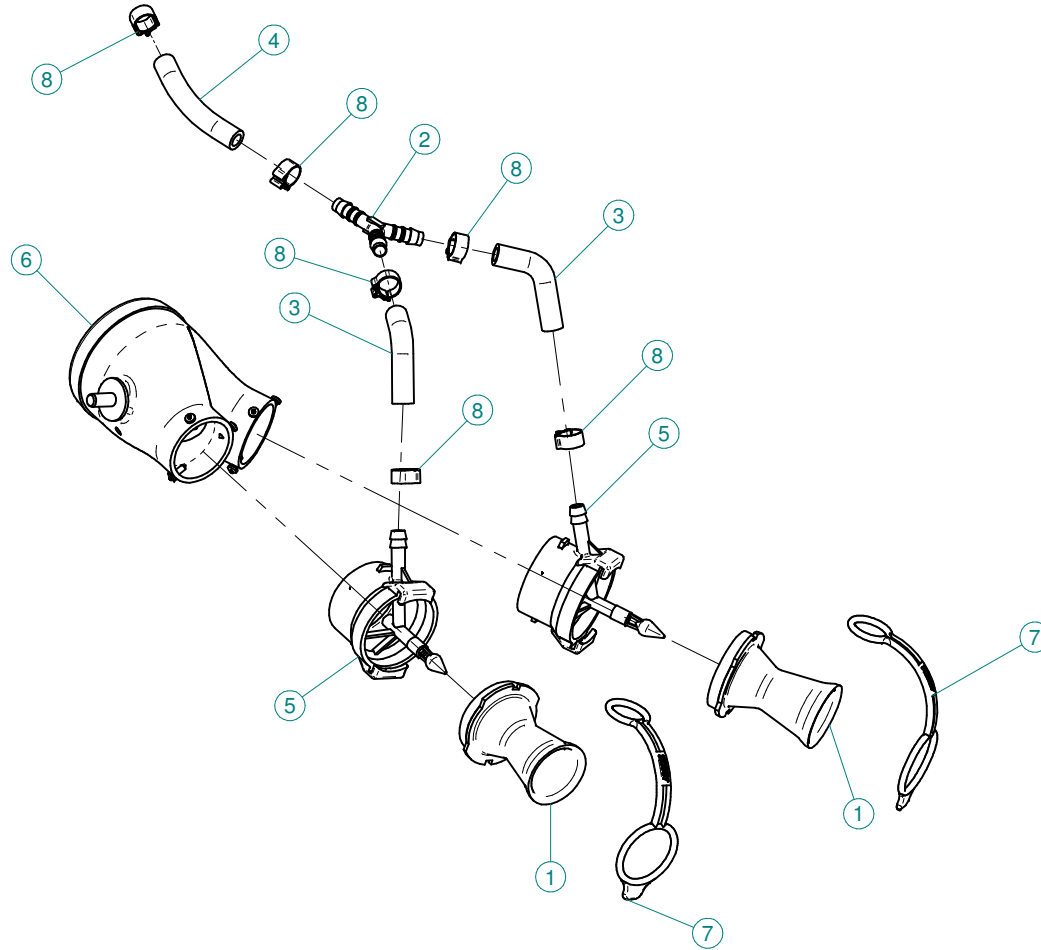
N°	Doc. Number	Titolo	Title	Q.tà
1	X02.195.100.C	CAVALLOTTO PER VENTAGLIO D.80 INOX	BRACKET	1
2	X02.221.01CDX	MANO 2 USCITE DX COMPLETA DI DIFFUSORI	2 NOZZLES RIGHT BODY KIT	1
3	X20.171.00C	STAFFA SCORREVOLE PER BARRA PNEUMATICA	SLIDING BRACKET FOR AIR BOOM	1
4	X20.266.001	TUBO D.40 L=460 PER BARRA PNEUMATICA	BRACKET	1
5	X21.112.000	GUARNIZIONE 26X8X2	O-RING	1
6	XDA.008.0AG	DADO AUTOBLOCCANTE M8 ALTO PG ZINC.	HIGH BIG LEAD M8 SELFLOCKING	2
7	XRP.008.024	RONDELLA PIANA F.LARGA D.8X24 ZINC.	WASHER D.8X24	3

## X20.171.00C

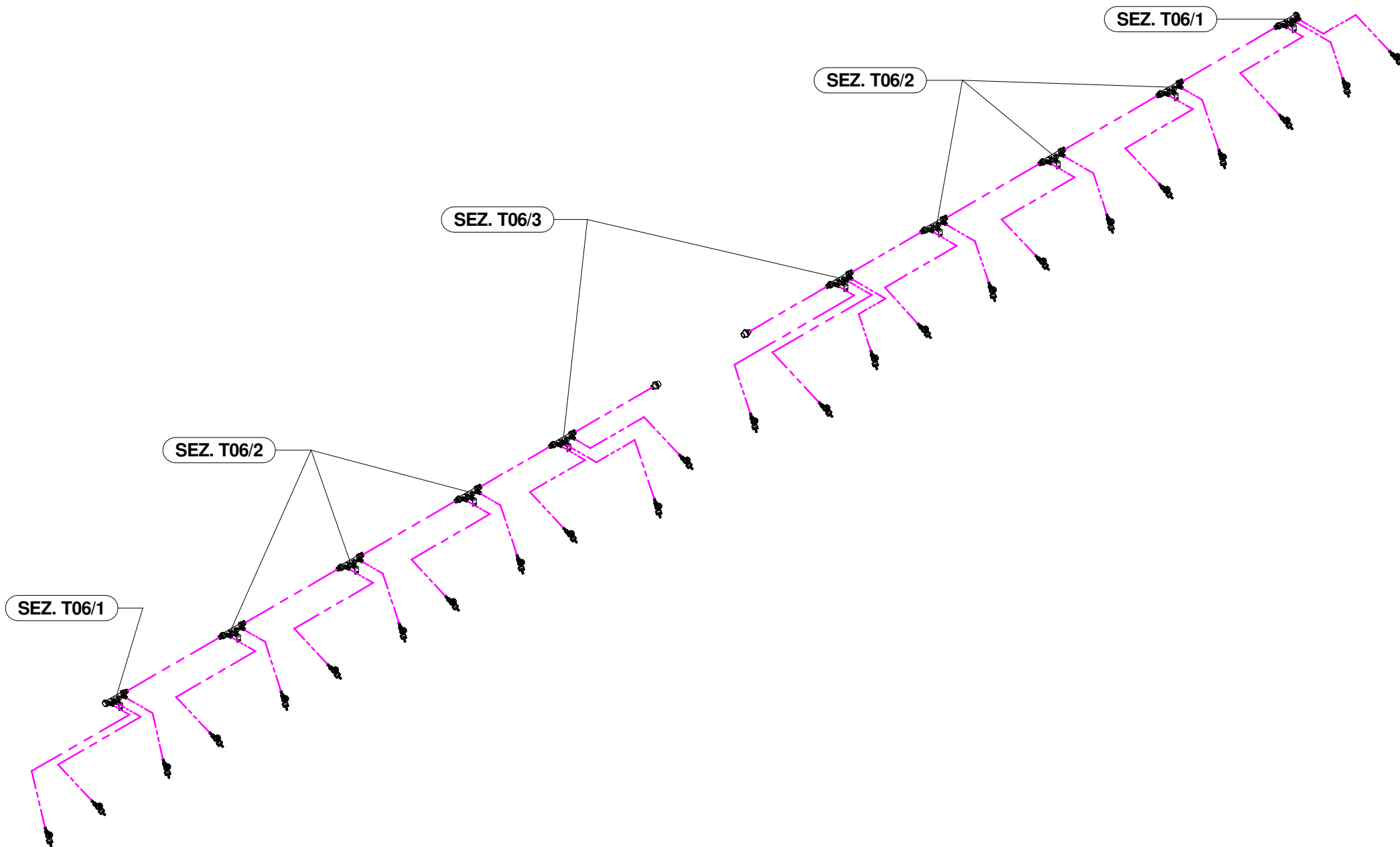
N°	Doc. Number	Titolo	Title	Q.tà
1	X20.068.000.Z	STAFFA FISSAGGIO SCORREVOLE PER BARRA	GALVANIZED PLATE	1
2	X20.069.000	MANIGLIA DI BLOCCAGGIO M8	M8 FIXING LEVER	2
3	X20.070.000	DADO RETTANG.FILETTATO M 8	SQUARE NUT M8	2
4	X20.171.000.Z	STAFFA SCORREVOLE PER BARRA PNEUMATICA	SLIDING BRACKET	1
5	XD0.08.5588G	DADO M8 6S PG 5588 ZINC.	M8 6S BIG LEAD NUT 5588	1
6	XRP.008.000	RONDELLA PIANA D.8 6592 ZINC.	8 D. FLAT WASHER	1



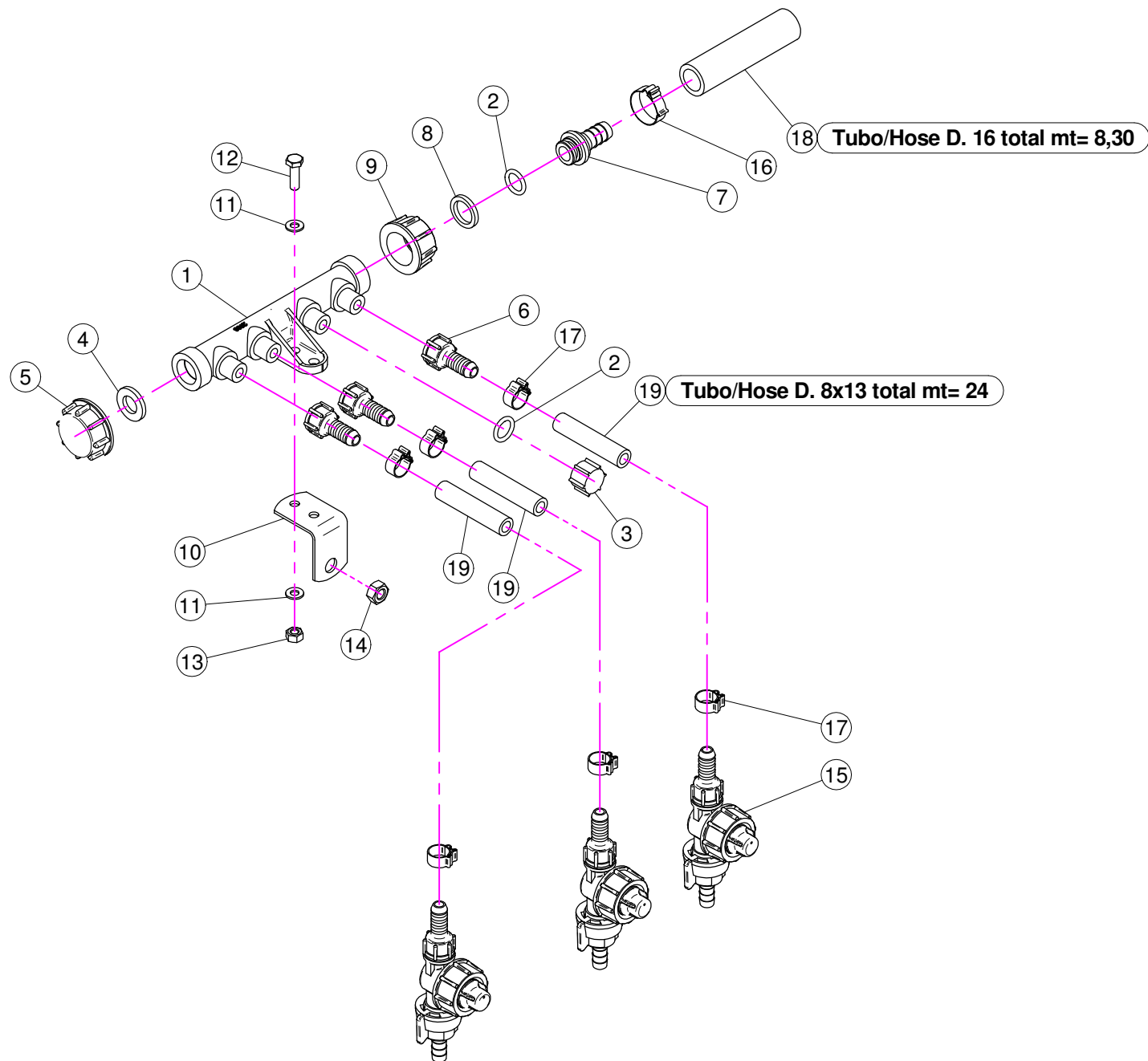
X20.221.01CDX



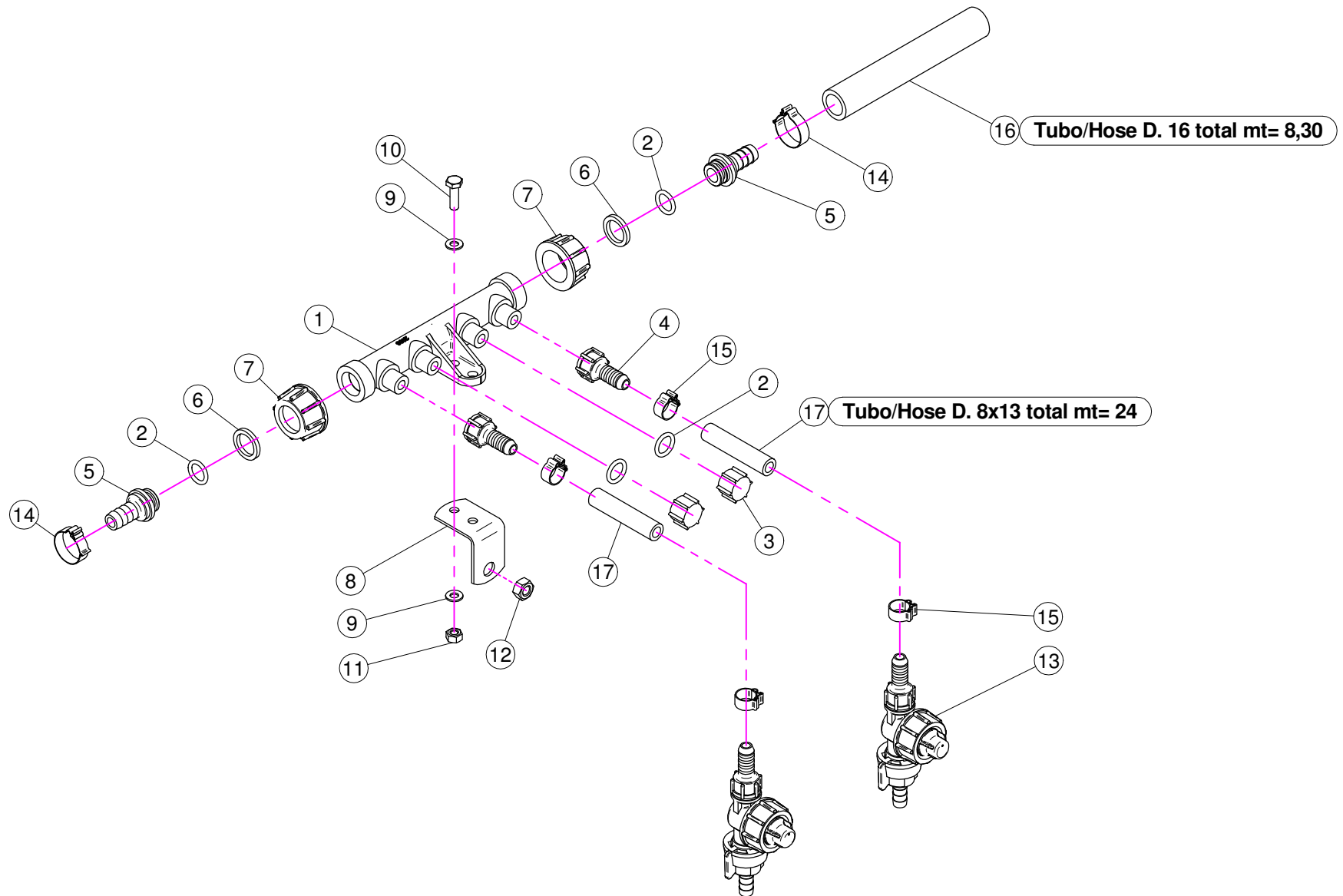
N°	Doc. Number	Titolo	Title	Q.tà
1	X00.003,5.50	DIFFUSORE 3,5/50	NOZZLE 3,5/50	2
2	X02.077.010	RACCORDO A Y D.8-8-8	Y FITTING	1
3	X02.217.005	TUBO Ø8x13 L=50	HOSE Ø8x13 L=50	2
4	X02.217.009	TUBO Ø8x13 L=90	HOSE Ø8x13 L=90	1
5	X20.016.01C	RACCORDO ATTACCO RAPIDO PORTA TUBETTO	PIPE WITH OLIVE	2
6	X20.221.000DX	MANO 2 USCITE DX	RH 2 OUTLETS	1
7	X20.697.000	FERMA DIFFUSORI	NOZZLE STOP	2
8	XFC.012,5.014	FASCETTA COBRA SL030705	KOBRA CLAMP SL030705	6





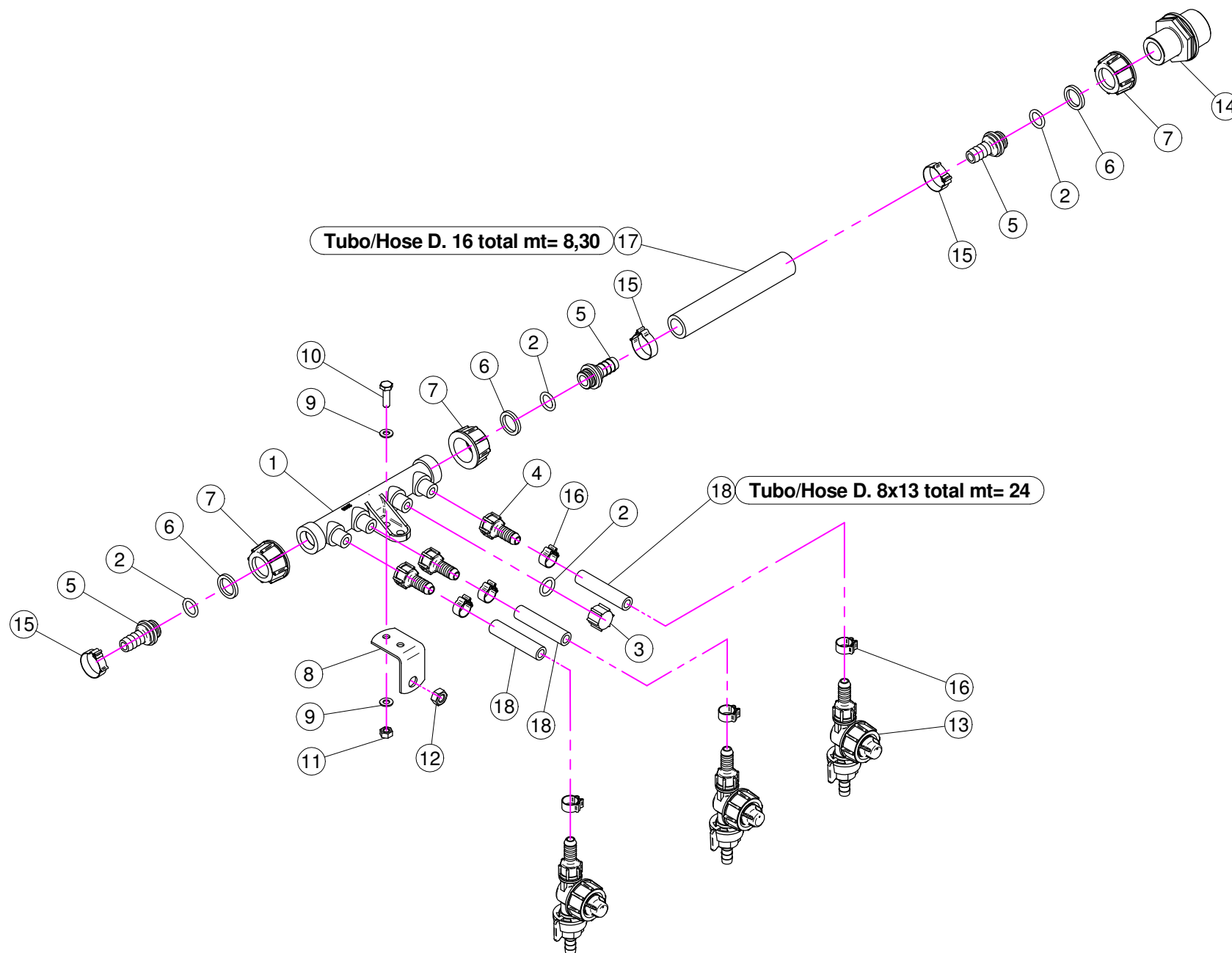


N°	Doc. Number	Titolo	Title	Q.tà	Note
1	X02.008.000	DISTRIBUTORE LIQUIDO TESTATE	SPRAYHEADS LIQUID MANIFOLD	1	
2	XOR.000.117	OR D. 13,1x18,34x2,62	13,1x18,34x2;62 O-RING GASKET	2	
3	X02.013.000	TAPPO CIMA G 1/4" F.	PLUG G 1/4"	1	
4	X02.030.010	GUARNIZIONE TAPPO DISTRIBUTORE	GASKET	1	
5	X02.182.000	TAPPO 3/4" FEMMINA	FEMALE 3/4" CAP	1	
6	X02.007.011	RACCORDO DIRITTO PG D.11	STRAIGHT UNION R.H. D.11	3	
7	X02.122.000	RACCORDO A P.G. D.13	D.13 UNION	1	
8	X02.349.000	GUARNIZIONE PIANA D.17X23X3	17X23X3 FLAT GASKET	1	
9	X00.055.045	GIRELLO 3/4" GAS	3/4" FLY NUT	1	
10	X20.360.000	Piattino Attacco Distributore	Bracket	1	
11	XRP.006.000	RONDELLA PIANA D. 6	WASHER D.6	4	
12	XTE.006.020T	VITE TE M6 x 20	SCREW TE M6 x 20	2	
13	XD0.06.5588G	DADO M6	NUT M6	2	
14	XD0.08.5588G	DADO M8 6S PG	M8 6S BIG LEAD NUT 5588	1	
15	X00.226.05C	GETTO ANTIGOCIA DIRITTO COMPLETO	COMPLETE ANTIDROP	3	
16	XFC.022.5.024	FASCETTA COBRA 22,5 - 24	KOBRA CLAMP 22,5 - 24	1	
17	XFC.014.5.016	FASCETTA COBRA SLO30716	KOBRA CLAMP	6	
18	X02.211.850	TUBO D. 16	HOSE D. 16	1	
19	X02.217.140	TUBO D. 8x13	HOSE D. 8x13	3	

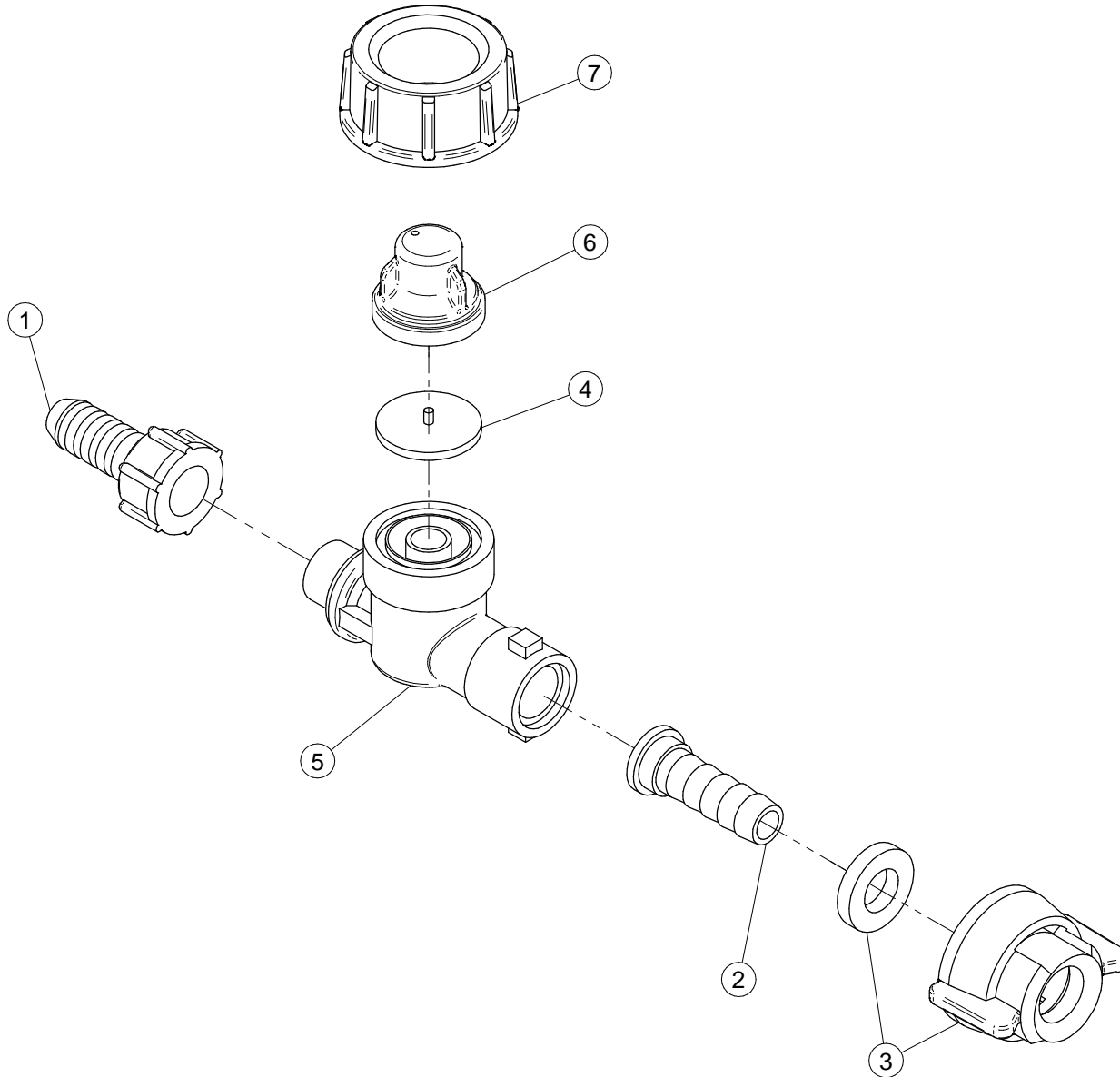




N°	Doc. Number	Titolo	Title	Q.tà	Note
1	X02.008.000	DISTRIBUTORE LIQUIDO TESTATE	SPRAYHEADS LIQUID MANIFOLD	1	
2	XOR.000.117	OR D. 13,1x18,34x2,62	13,1x18,34x2,62 O-RING GASKET	4	
3	X02.013.000	TAPPO CIMA G 1/4" F.	PLUG G 1/4"	2	
4	X02.007.011	RACCORDO DIRITTO PG D.11	STRAIGHT UNION R.H. D.11	2	
5	X02.122.000	RACCORDO A P.G. D.13	D.13 UNION	2	
6	X02.349.000	GUARNIZIONE PIANA D.17X23X3	17X23X3 FLAT GASKET	2	
7	X00.055.045	GIRELLO 3/4" GAS	3/4" FLY NUT	2	
8	X20.360.000	Piattino Attacco Distributore	Bracket	1	
9	XRP.006.000	RONDELLA PIANA D. 6	WASHER D.6	4	
10	XTE.006.020T	VITE TE M6 x 20	SCREW TE M6 x 20	2	
11	XD0.06.5588G	DADO M6	NUT M6	2	
12	XD0.08.5588G	DADO M8 6S PG	M8 6S BIG LEAD NUT 5588	1	
13	X00.226.05C	GETTO ANTIGOCCIA DIRITTO COMPLETO	COMPLETE ANTIDROP	2	
14	XFC.022,5.024	FASCETTA COBRA 22,5 - 24	KOBRA CLAMP 22,5 - 24	2	
15	XFC.014,5.016	FASCETTA COBRA SLO30716	KOBRA CLAMP	4	
16	X02.211.180	TUBO D. 16	HOSE D. 16	1	
17	X02.217.140	TUBO D. 8x13	HOSE D. 8x13	2	



N°	Doc. Number	Titolo	Title	Q.tà	Note
1	X02.008.000	DISTRIBUTORE LIQUIDO TESTATE	SPRAYHEADS LIQUID MANIFOLD	1	
2	XOR.000.117	OR D. 13,1x18,34x2,62	13,1x18,34x2;62 O-RING GASKET	4	
3	X02.013.000	TAPPO CIMA G 1/4" F.	PLUG G 1/4"	1	
4	X02.007.011	RACCORDO DIRITTO PG D.11	STRAIGHT UNION R.H. D.11	3	
5	X02.122.000	RACCORDO A P.G. D.13	D.13 UNION	3	
6	X02.349.000	GUARNIZIONE PIANA D.17X23X3	17X23X3 FLAT GASKET	3	
7	X00.055.045	GIRELLO 3/4" GAS	3/4" FLY NUT	3	
8	X20.360.000	Piattino Attacco Distributore	Bracket	1	
9	XRP.006.000	RONDELLA PIANA D. 6	WASHER D.6	4	
10	XTE.006.020T	VITE TE M6 x 20	SCREW TE M6 x 20	2	
11	XD0.06.5588G	DADO M6	NUT M6	2	
12	XD0.08.5588G	DADO M8 6S PG	M8 6S BIG LEAD NUT 5588	1	
13	X00.226.05C	GETTO ANTIGOCCIA DIRITTO COMPLETO	COMPLETE ANTIDROP	3	
14	X02.293.000	RIDUZIONE 1" M - 3/4" M	1" M - 3/4" M REDUCER NIPPLE	1	
15	XFC.022.5.024	FASCETTA COBRA 22,5 - 24	KOBRA CLAMP 22,5 - 24	3	
16	XFC.014.5.016	FASCETTA COBRA SLO30716	KOBRA CLAMP	6	
17	X02.211.180	TUBO D. 16	HOSE D. 16	1	
18	X02.217.140	TUBO D. 8x13	HOSE D. 8x13	3	



N°	Doc. Number	Titolo	Title	Q.tà
1	X02.007.011	RACCORDO DIRITTO PG Ø 11	STRAIGHT UNION R.H. Ø 11	1
2	X02.379.020	RACCORDO P.G. 10 SPIANATO	STRAIGHT UNION R.H. 10	1
3	X00.226.042	GIRELLO + GUARNIZIONI	FLY NUT + GASKET	1
4	X00.226.041.B	GUARNIZIONE	GASKET	1
5	X00.226.041.A	CORPO ANTIGOCCIA	ANTIDROP BODY	1
6	X00.226.041.C	GUARNIZIONE ANTIGOCCIA	GASKET	1
7	X00.226.045	GIRELLO 3/4" GAS	3/4" FLY NUT	1