

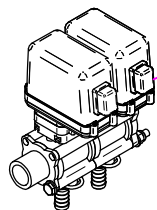
Sez. 11
Comando elettrico
Remote control

Sez. 02A
Serbatoio Lavamani
Hand washing Tank

Sez. 03
Gruppo Ventilatore
Fan Assembly

Sez. 04
Supporto Ventilatore
Fan Support

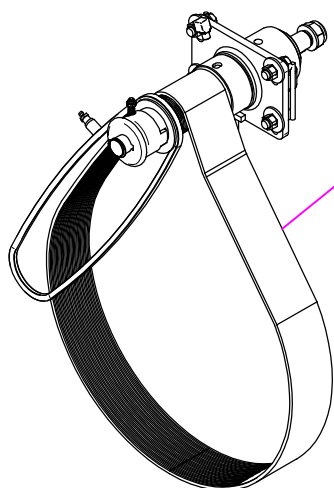
Sez. 12
Gruppo Elettrovalvole
Electrovalves assembly



Sez. 01
Telaio
Frame

Sez. 02
Serbatoio Principale
Main Tank

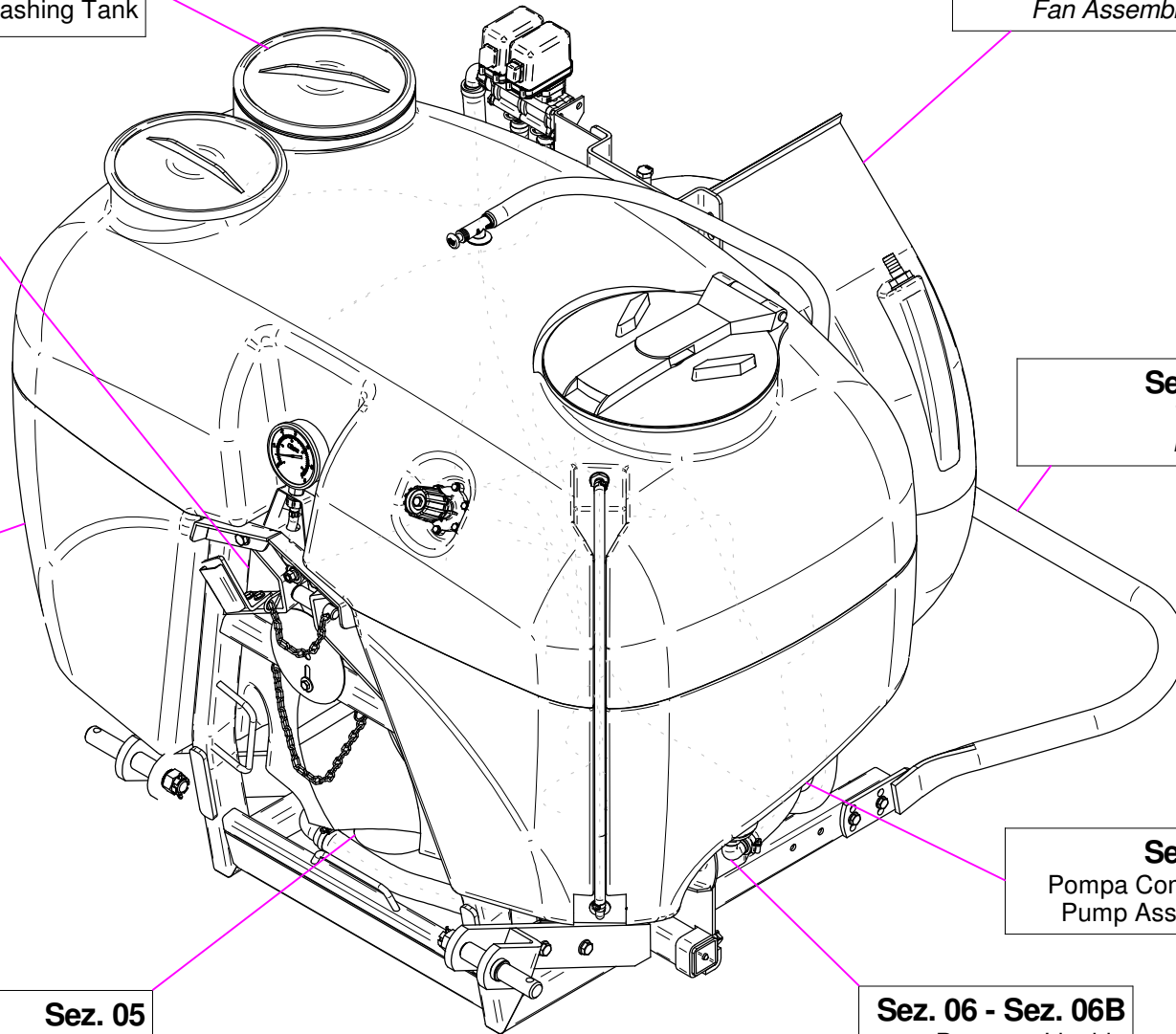
Sez. 13
Gruppo Cinghia e varie
Belt assembly and parts



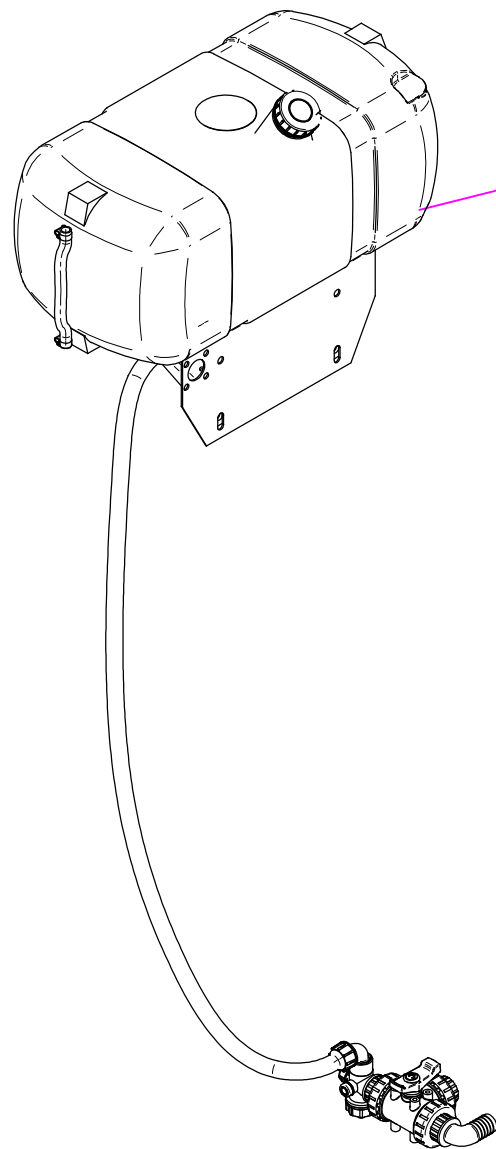
Sez. 05
Supporto Inferiore
Lower Support

Sez. 07
Pompa Completa
Pump Assembly

Sez. 06 - Sez. 06B
Percorso Liquido
Liquid Duct

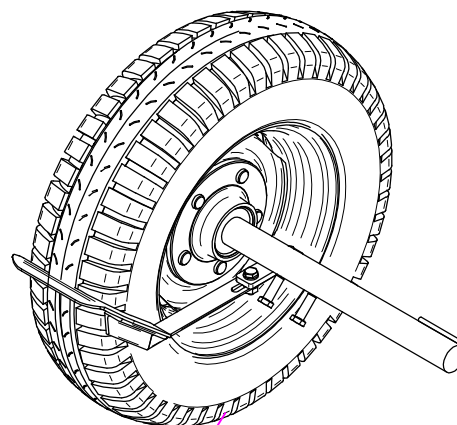
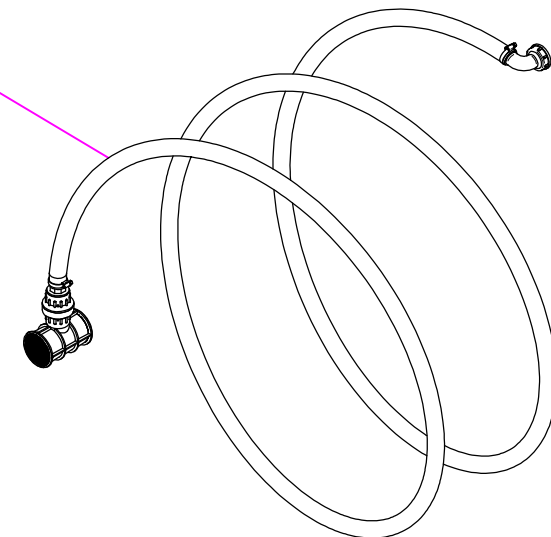


(*) A richiesta / Optional Devices

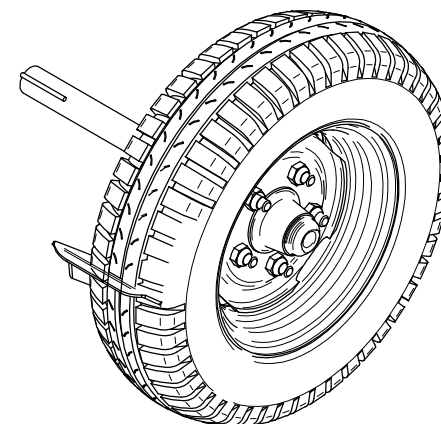


Sez. 02B (☐)
Serbatoio lavapianto
Wascher tank

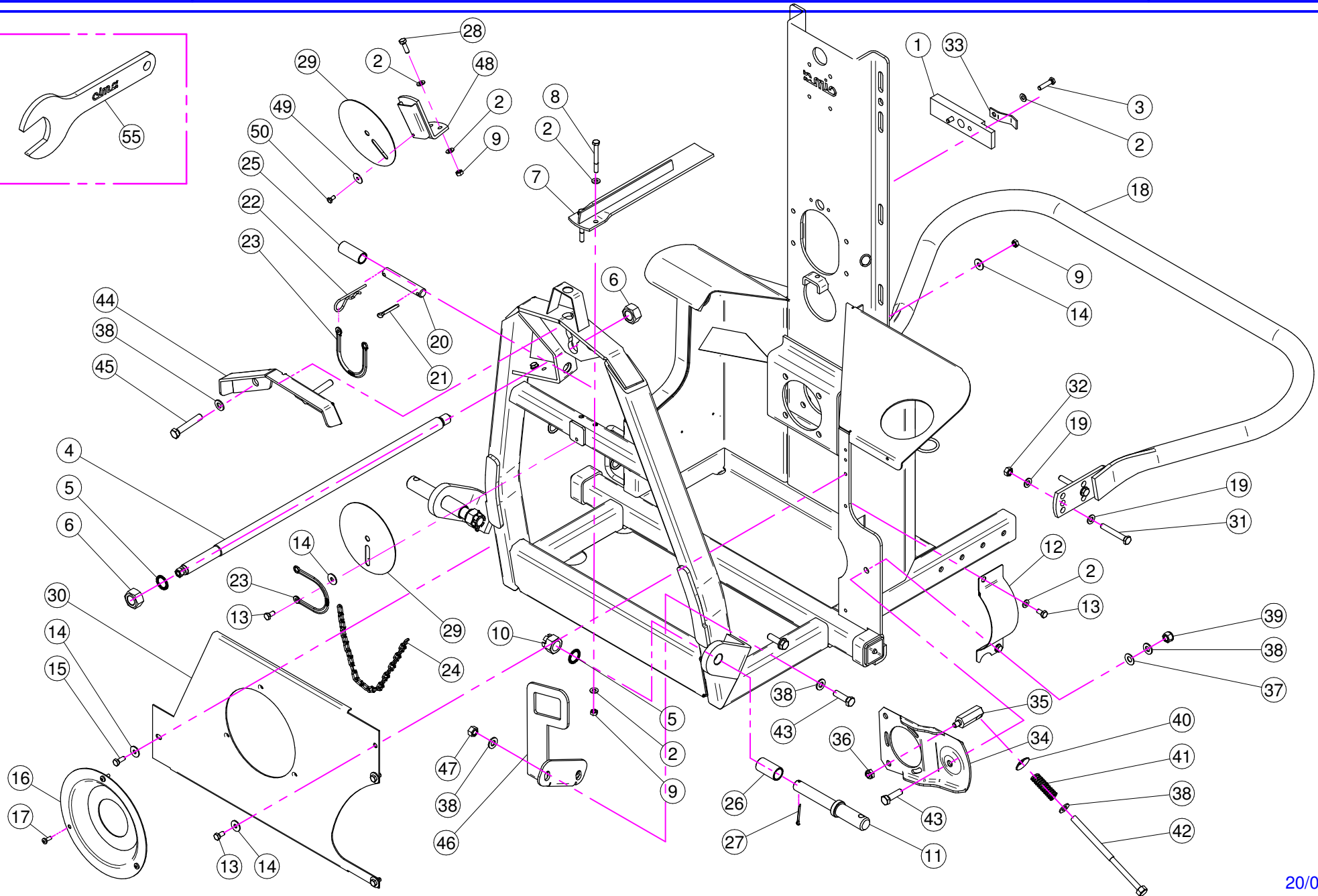
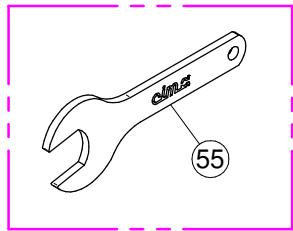
Sez. 11 (☐)
Tubazione Riepimento
Filling pipe



Sez. 14 (☐)
Coppia di ruote
Wheels



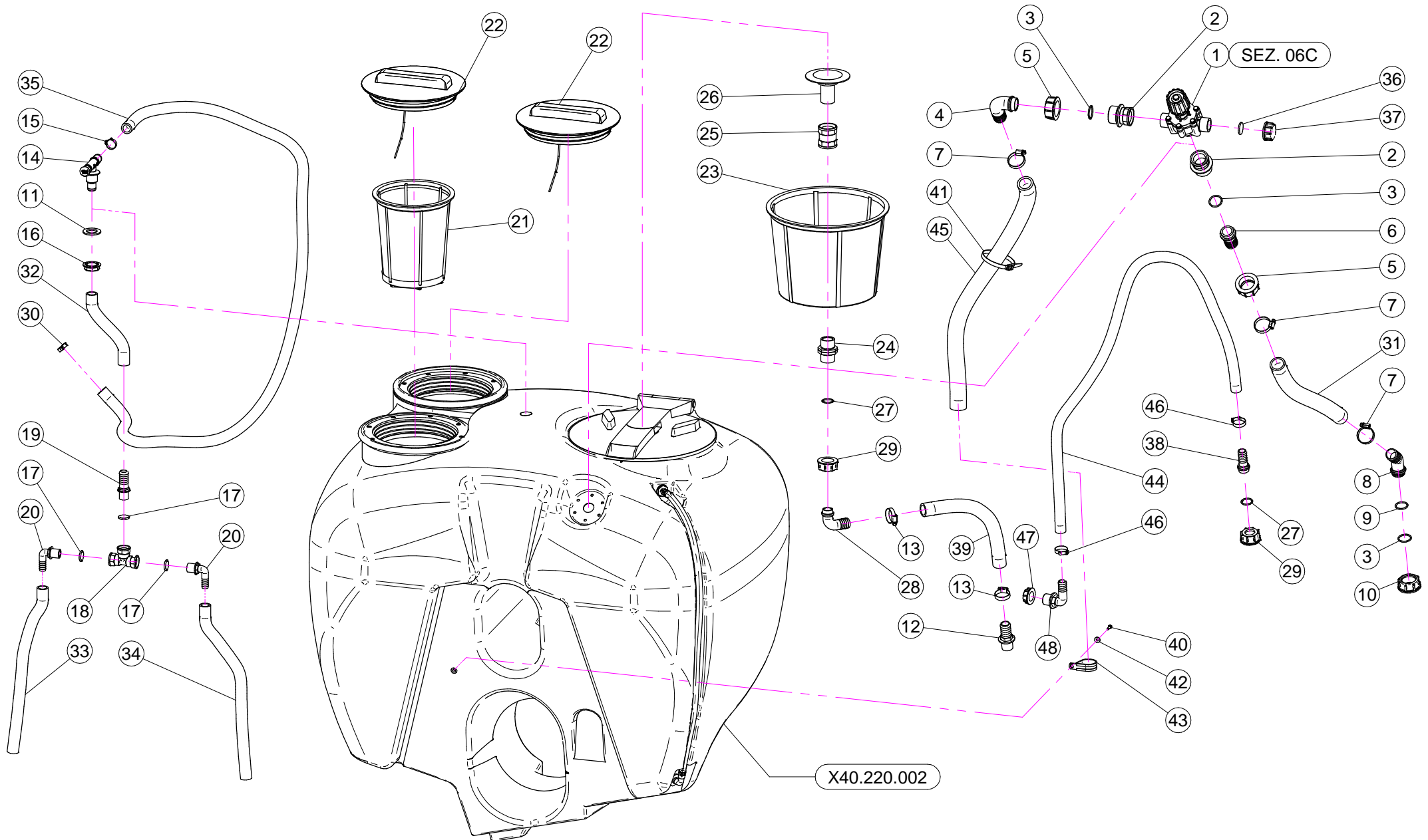
(☐) A richiesta / Optional Devices



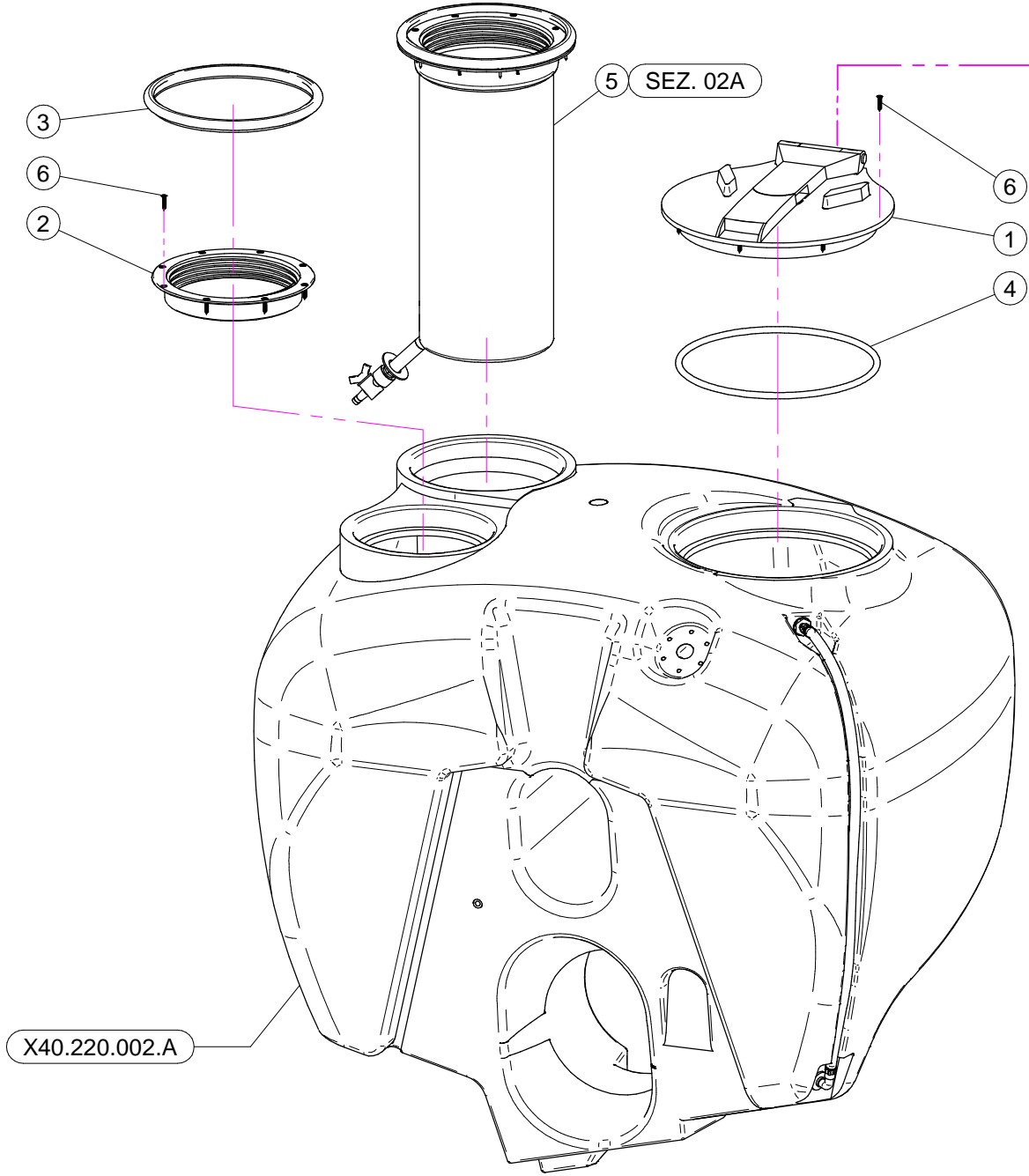
N°	Doc. Number	Titolo	Title	Q.tà	Note
1	X20.737.101	PIATTO PER TIRANTE M20	PLATE FOR ROD M20	1	
2	XRP.008.000	RONDELLA PIANA D.8	WASHER D.8	12	
3	XTE.008.035T	VITE TE M8x35	SCREW TE M8x35	2	
4	X20.754.101	TIRANTE	TIE ROD	1	
5	XRD.022.000	RONDELLA DENTELLATA D.22	TAB WASHER D.22	3	
6	XD0.22.5588F	DADO M22 x 1.5	NUT M22 x 1.5	2	
7	X20.744.000	PIASTRA FISSAGGIO SERBATOIO	FIXING TANK PLATE	1	
8	XTE.008.070	VITE TE M8x70	SCREW TE M8x70	2	
9	XD0.08.5588G	DADO M8	NUT M8	5	
10	XDI.022.5593F	DADO AD INTAGLI 6 M 22	CASTLE NUT (6 SLOTS) M 22	2	
11	X40.201.000	SPINOTTO SOLLEVATORE	PIN POWER-LIFT	2	
12	X20.743.000	LAMIERA PROTEZIONE PULEGGIA	SAVE PULLEY PLATE	1	
13	XTE.008.016T	VITE TE M8x16	SCREW TE M8x16	6	
14	XRP.008.024	RONDELLA PIANA LARGA D.8X24	WASHER D.8X24	6	
15	XTE.008.025T	VITE TE 8X25	SCREW TE M8X25	1	
16	X20.434.000	COPERCHIO FISSAGGIO CONTROCUFFIA	FIXING COVER	1	
17	XTCC.06.16	VITE TESTA A CROCE M6x16	CROSS SLOTTED SCREW M6x16	3	
18	X40.000.000	CERCHIO DI PROTEZIONE	BUMPER	1	
19	XRP.010.000	RONDELLA PIANA D.10	WASHER D.10	8	
20	X04.076.000	SPINOTTO 3° PUNTO	PIN	1	
21	XCP.006.040I	COPIGLIA D.6 Lg.40	PIN D.6 Lg.40	1	
22	X00.100.004	COPIGLIA D.4	SPLIT PIN D.4	1	
23	X21.183.000	STRISCIA FERMATAPPI	CAP STOP	2	
24	X02.278.045	CATENELLA cm.45	CHAIN	1	
25	X20.778.000	BOCCOLA PER TERZO PUNTO PER PLUS	BUSH	1	
26	X40.202.000	BOCCOLA PER SPINOTTI SOLLEVATORE	BUSH	2	
27	XCP.004.040	COPIGLIA D.4 L=40	SPLIT PIN D.4 L=40	2	
28	XTE.008.025T	VITE TE M8 x 25	SCREW TE M8 x 25	2	

N°	Doc. Number	Titolo	Title	Q.tà	Note
29	X20.861.000	DISCO PROTEZIONE DISINNESTO	DISINGAGED PROTECTION DISK	2	
30	X50.105.000	Facciata protezione Plus	Protection	1	
31	XTE.010.070T	VITE TE 10x70	SCREW TE 10x70	4	
32	XD0.10.5587G	DADO M10	NUT M10	4	
33	X20.791.000	PIASTRINA FERMATUBO	PLATE	1	
34	X02.978.000SX	SUPPORTO POMPA TIPO NUOVO	BRACKET	1	
35	X02.963.100	PERNO TENDICINGHIA POMPA CD 32	PIN BELT STRETCHER PUMP CD 32	1	
36	XDA.010.0BG	DADO AUTOBLOCCANTE M10	SELF LOCKING NUT M10	1	
37	XMT.012.000	MOLLA A TAZZA D. 12	WASHER D.12	1	
38	XRP.012.000	RONDELLA PIANA D. 12	WASHER D. 12	8	
39	XDA.012.0AG	DADO AUTOBLOCCANTE M12	NUT M12	1	
40	X21.113.000	RONDELLA BOMBATA D. 12x36	WASHER D. 12x36	1	
41	X02.964.000	MOLLA PER POMPA CD 32	CD 32 PUMP SPRING	1	
42	X20.738.000	TENDICINGHIA M12 PER POMPA CD 32	LEVER M12 FOR BELT STRETCHER	1	
43	XTE.012.040T	VITE TE M12X40 UNI 5739	BOLT TE M12X40	3	
44	X50.199.000	APPOGGIO SUPPLEMENTARE CENTRALE		1	
45	XTE.012.070T	VITE TE M12x70	SCREW TE M12x70	2	
46	X50.198.000	PIASTRA INFERIORE FISSAGGIO SERBATOIO		1	
47	XD0.12.5587G	DADO M12 PG UNI 5587	M12 NUT	2	
48	X20.766.001	PORTA BAIONETTA	SVIVELLING DEVICE BRACKET	1	
49	XRP.006.024	RONDELLA PIANA Ø 6 LARGA	LARGE WASHER Ø 6	1	
50	XTE.006.010T	VITE TE M6x10	SCREW TE M6x10	1	

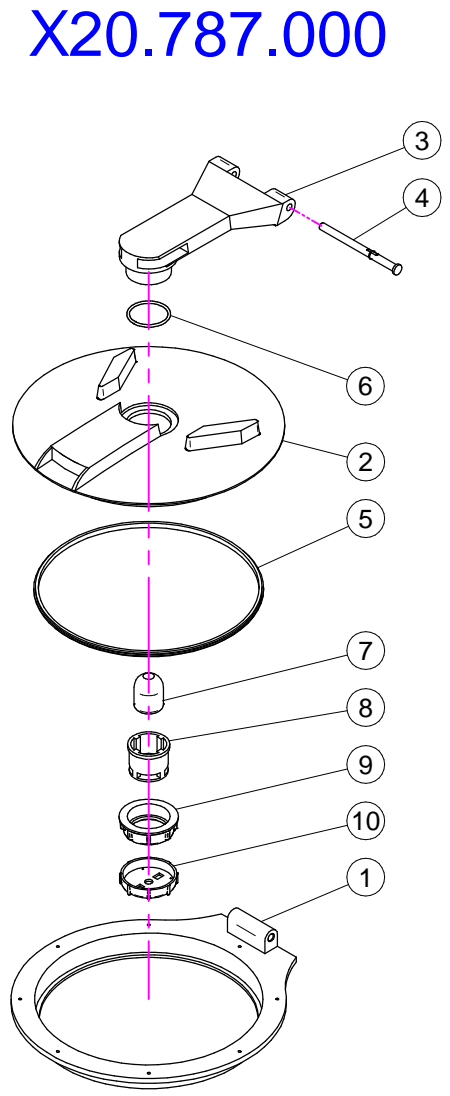
N°	Doc. Number	Titolo	Title	Q.tà	Note
55	X40.237.000	CHIAVE M32	SPANNER M32	1	



N°	Doc. Number	Titolo	Title	Q.tà	Note	N°	Doc. Number	Titolo	Title	Q.tà	Note
1	X02.447.300	VALVOLA DI REGOLAZIONE A 3 VIE	THREE WAY REGULATION VALVE	1		25	X00.373.000	MANICOTTO 1" GAS	1" GAS SLEEVE	1	
2	X02.374.000	RIDUZIONE M/F 1"F / 1"1/4M	M. / F. 1"F / 1"1/4M REDUCTION	2		26	X00.131.000	PRESA ANTIVORTICE 1"	1" VORTIX DAMPER DRIVE	1	
3	XOR.003.112	OR D.28,24x2,62	O-RING D.28,24x2,62	3		27	XOR.000.132	OR D.23,81 x 2,62	23,81 x 2,62 O-RING GASKET	2	
4	X00.058.004	RACCORDO CURVO P.G. D.30	D.30 HOSETAIL	1		28	X00.055.037	RACCORDO CURVO P.G. D.25	D.25 HOSETAIL	1	
5	X00.058.006	GIRELLO 1" 1/4 GAS	1" 1/4 FLY NUT	2		29	X00.055.24.2	GIRELLO 1" GAS	1" FLY NUT	2	
6	X00.058.028	RACCORDO DIRITTO PG D. 30	STRAIGHT HOSE R.H D.30	1		30	XFC.022,5.024	FASCETTA COBRA 22,5 - 24	KOBRA CLAMP 22,5 - 24	1	
7	XF0.025.040I	FASCETTA A VITE 25/40 W4 INOX	STAINLESS STEEL CLIP	3		31	X02.238.042	TUBO SPIRALATO D.30 L= 420	HOSE D.30 L= 420	1	
8	X02.339.000	RACCORDO CURVO A 45° CON P.G. D.30	45° HOSETAIL	1		32	X02.212.025	TUBO D.19 L= 250	HOSE D.19 L= 250	1	
9	XOR.003.106	OR D.26.65x2.62	O-RING D.26.65x2.62	1		33	X02.420.050	TUBO D.19 L= 500	HOSE D.19 L= 500	1	
10	X00.493.000	GIRELLO 1" 1/4 GAS	1" 1/4 FLY NUT	1		34	X02.420.050	TUBO D.19 L= 500	HOSE D.19 L= 500	1	
11	X02.032.000	GUARNIZIONE D.26x40 SP. 2	GASKET D.26x40 SP. 2	1		35	X02.372.180	TUBO SPIRALATO D.19 L= 1800	HOSE D.19 L= 1800	1	
12	X20.793.000	RACCORDO DIRITTO P.G. D.25 3/4" GAS M.	HOSETAIL R.H. D.25 3/4" GAS M.	1		36	X24.100.000	GUARNIZIONE PIANA D.30x3 PER TAPPO D. 1"	GASKET D.30 x 3	1	
13	XF0.023.035I	FASCETTA A VITE 23/35 W4 INOX	STAINLESS STEEL CLIP	2		37	XTF.001.000	TAPPO 1"	PACKING	1	
14	X02.135.000	VALVOLA A PISTONCINO COMPLETA	COMPLETE PISTON VALVE	1		38	X00.055.022	RACCORDO DIRITTO P.G. D.19	STRAIGHT HOSE R.H. D.19	1	
15	XFC.023,5.025	FASCETTA COBRA 23,5 - 25	KOBRA CLAMP 23,5 - 25	1		39	X20.809.090	TUBO D. 25 SPIRALATO L= 900	HOSE D. 25 L= 900	1	
16	X00.541.000	GHIERA 3/4"	NUT 3/4"	1		40	XTE.005.016I	VITE TE M5X16	SCREW TE M5X16	1	
17	XOR.004.081	OR D.20,22 x 3,53	20,22 x 3,53 O-RING GASKET	3		41	X02.355.000	FASCETTA D'ASSEMBLAGGIO 292 mm	NYLON ASSEMBLY CLAMP	2	
18	X00.350.000	RACCORDO A T 1/2" GAS F.	1/2" FEMALE T THREADED UNION	1		42	XRP.005.015I	RONDELLA PIANA D. 5x15	WASHER D. 5x15	1	
19	X02.068.000	RACCORDO DIRITTO P.G. D.19 1/2" GAS M.	HOSETAIL R.H. D.19 1/2" GAS M.	1		43	XFG.040.000	FASCETTA GOMMATA PER TUBI D.30	STICKER	1	
20	X21.038.000	RACCORDO 90° P.G. D.19 1/2" GAS M.	HOSETAIL 90° R.H. D.19 1/2" GAS M.	2		44	X02.212.120	TUBO D. 19 L= 1200	HOSE D. 19 L= 1200	1	
21	X02.298.000	FILTRO A TAZZA D.204	BASKET FILTER D.204	1		45	X02.238.090	TUBO SPIRALATO D. 30 L= 900	HOSE D. 30 L= 900	1	
22	X02.476.100	COPERCHIO FILETTATO D.255 CON FILO	THREADED LID D.255 WITH ROPE	2		46	XFC.027,5.029	FASCETTA COBRA 27,08 - W8	KOBRA CLAMP 27,08 - W8	2	
23	X00.646.010	FILTRO A TAZZA D.302x254 FORATO	BASKET FILTER D.302x254	1		47	X02.182.200	TAPPO 3/4" FEMMINA CON FORO D. 10	FEMALE 3/4" CAP	1	
24	X00.055.034	NIPPLO 1" / 1" GAS	NIPPLE 1" / 1" GAS	1		48	X20.842.000	RACCORDO CURVO D.19 M 3/4"GAS	ELBOW UNION D.19 M 3/4" GAS	1	



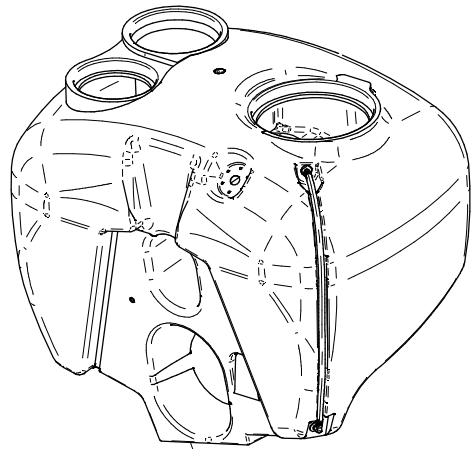
X40.220.002.A



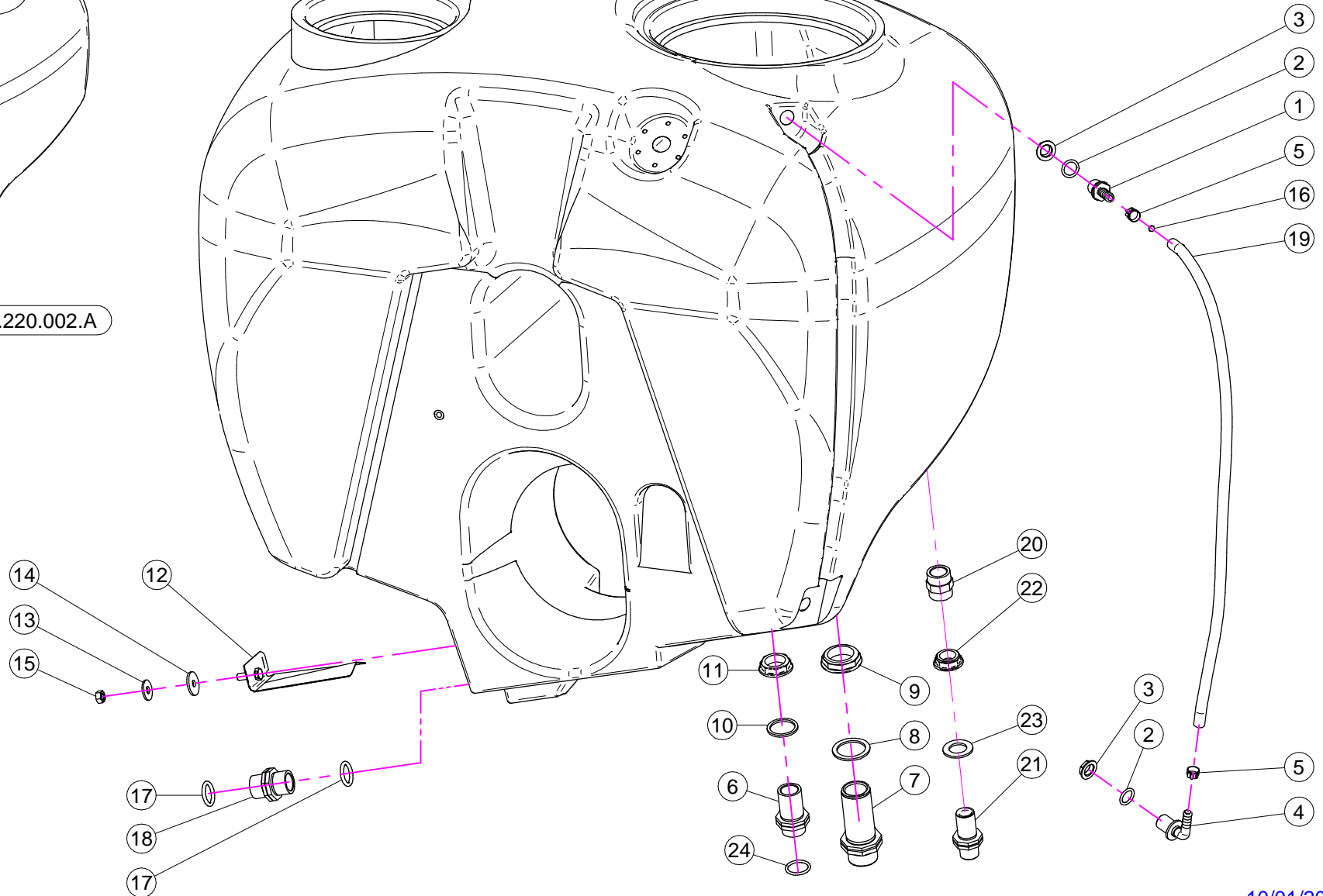
N°	Doc. Number	Titolo	Title	Q.tà	Note
1	X20.787.000	COPERCHIO RIBALTABILE 180°	HINGED TANK LID	1	
2	X02.477.000	ANELLO FILETTATO D.255	THREADED RING D.255	1	
3	X02.477.000.A	GUARNIZIONE PER ANELLO FILETTATO D.255	THREADED RING GASKET D.255	1	
4	X20.787.000.L	GUARNIZIONE	GASKET	1	
5	K.LAV.04.P01	KIT SERBATOIO SUPPLEMENTARE LAVAMANI	KIT HAND-CLEANER TANK	1	
6	XTAS.04.2.025I	VITE AUTOFILETTANTE 4,2 x 25	SELFTHREADED SCREW 4,2 x 25	16	

X20.787.000

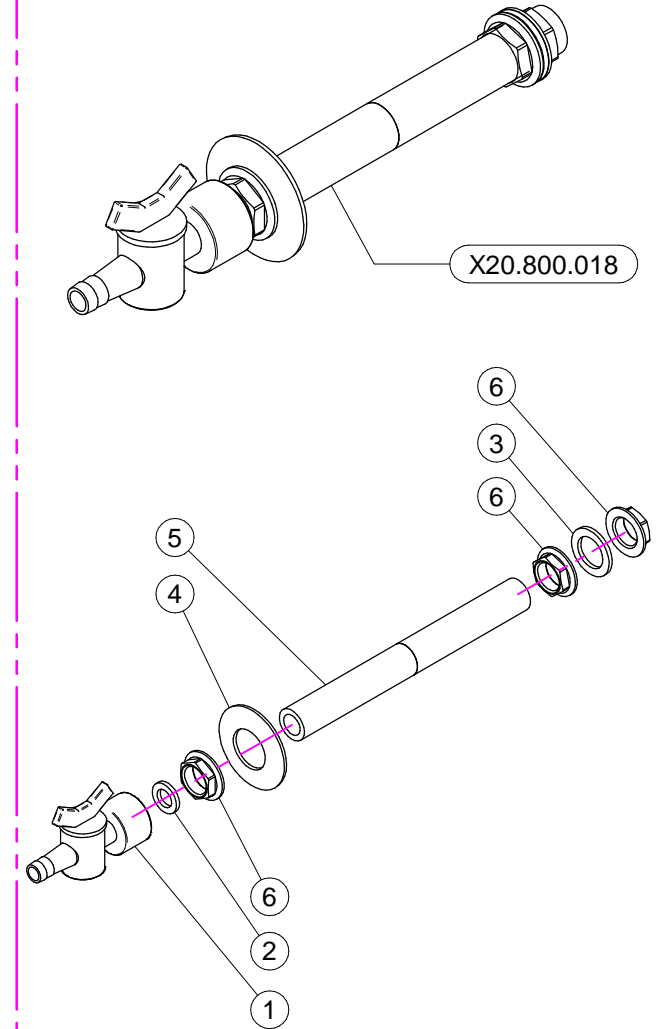
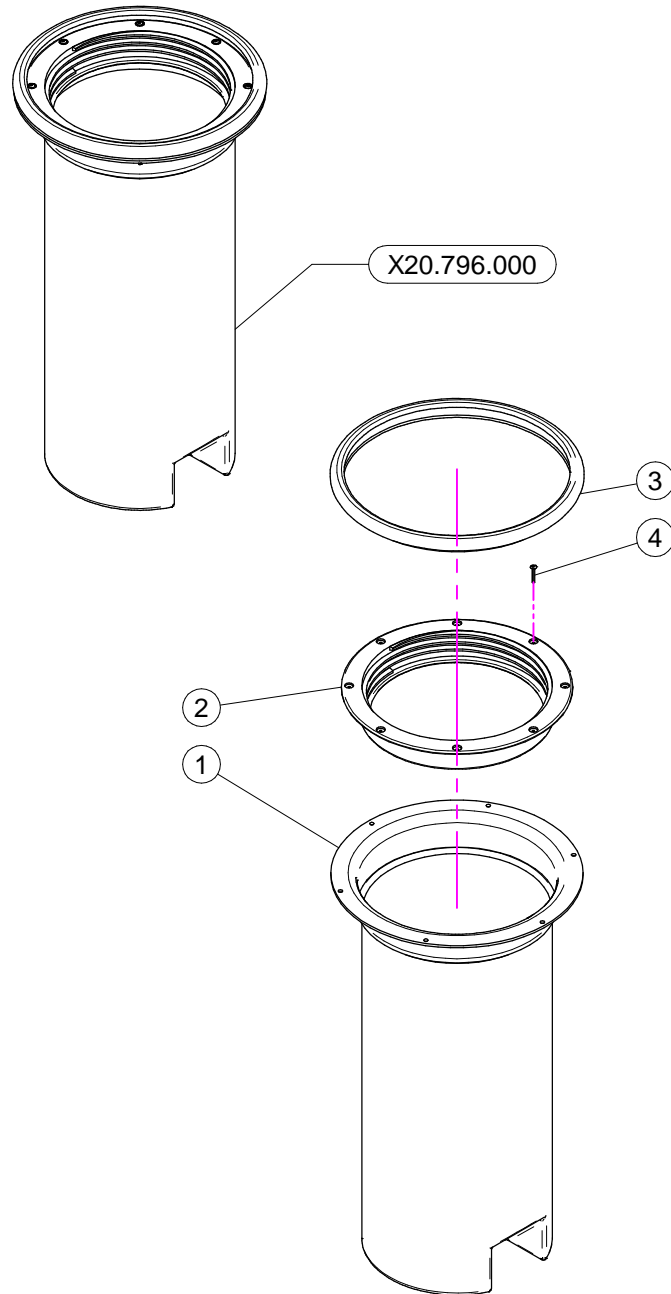
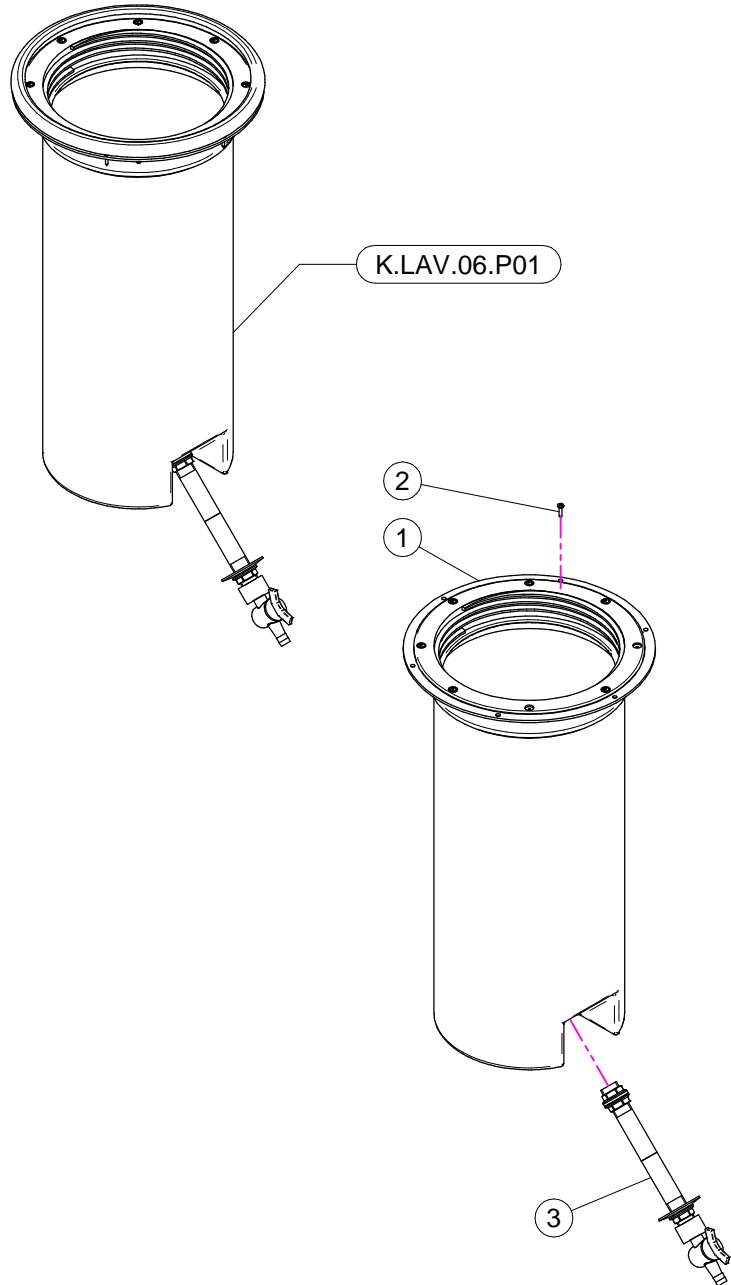
N°	Doc. Number	Titolo	Title	Q.tà	Note
1	X20.787.000.B	ANELLO BASE	BASE RING	1	
2	X20.787.000.A	DISCO DI CHIUSURA	GRIPPING PLATE	1	
3	X20.787.000.C	BRACCIO	ARM	1	
4	X20.787.000.D	PERNO	PIN	1	
5	X20.787.000.E	GUARNIZIONE SAGOMATA	SHAPED GASKET	1	
6	XOR.000.512	OR D.51 x 3,5	51 x 3,5 O-RING GASKET	1	
7	X20.787.000.F	SFERA GALLEGGIANTE	FLOATING BALL	1	
8	X20.787.000.G	CORPO VALVOLA DI SFIATO	BREATHER VALVE	1	
9	X20.787.000.H	GHIERA	RING NUT	1	
10	X20.787.000.I	TAPPO PER VALVOLA DI SFIATO	CAP FOR BREATHER VALVE	1	



X40.220.002.A



N°	Doc. Number	Titolo	Title	Q.tà	Note
1	X02.482.000	RACCORDO DRITTO P.G.D.13 M. 1/2"	HOSETAIL MALE THREADED 1/2"	1	
2	XOR.004.081	OR D.20,22 x 3,53	20,22 x 3,53 O-RING GASKET	2	
3	X02.458.000	GHIERA 1/2"	LOCK RING 1/2"	2	
4	X02.457.000	PORTAGOMMA D.13 A 90° M. 1/2"	HOSETAIL D.13 90° M. 1/2"	1	
5	XFC.016,5.018	FASCETTA COBRA 16,5 - 18	KOBRA CLAMP 16,5 - 18	2	
6	X00.055.134.L	NIPPLIO 1" / 1" GAS FILETTO LUNGO TAGLIATO	CUTTED LONG NIPPLE 1" / 1" GAS	1	
7	X00.345.000	NIPPLIO 1" 1/4 + 1" 1/4 GAS	NIPPLE 1" 1/4 + 1" 1/4 GAS	1	
8	X02.033.000	GUARNIZIONE	GASKET	1	
9	X00.543.000	GHIERA 1" 1/4 GAS	NUT 1" 1/4 GAS	1	
10	X02.066.000	GUARNIZIONE D.33 x 45	GASKET D.33 x 45	1	
11	X00.542.000	GHIERA 1"	NUT 1"	1	
12	X20.749.001	ANTIVORTICE PLUS	ANTIWHIRL PLUS	1	
13	XRP.010.030	RONDELLA PIANA D.10 x 30 mm	WASHER D.10 x 30 mm	1	
14	X20.436.000	GUARNIZIONE SPECIALE PER ANTIVORTICE	SPECIAL GARNISHING FOR ANTIWHIRL	1	
15	XDOT.10.5587	DADO OTTONE M10	M10 BRASS NUT	1	
16	X02.478.000	SFERA ROSSA D.8,5 PER LIVELLO	RED FLOATING BALL D.8,5	1	
17	XOR.000.507	OR D.27 x 5	27 x 5 O-RING GASKET	2	
18	X00.055.034	NIPPLIO 1" / 1" GAS	NIPPLE 1" / 1" GAS	1	
19	X02.378.085	TUBETTO VITREO D.12x16 L= 850	HOSE D.12x16 L= 850	1	
20	X21.192.000	MANICOTTO F-F 3/4"	SLEEVE 3/4"	1	
21	X02.380.100	NIPPLIO 3/4"	NIPPLE 3/4"	1	
22	X00.541.000	GHIERA 3/4"	NUT 3/4"	1	
23	X02.032.000	GUARNIZIONE D.26x40 SP. 2	GASKET D.26x40 SP. 2	1	
24	XOR.004.118	OR D.29,75 x 3,53	29,75 x 3,53 O-RING GASKET	1	



K.LAV.06.P01

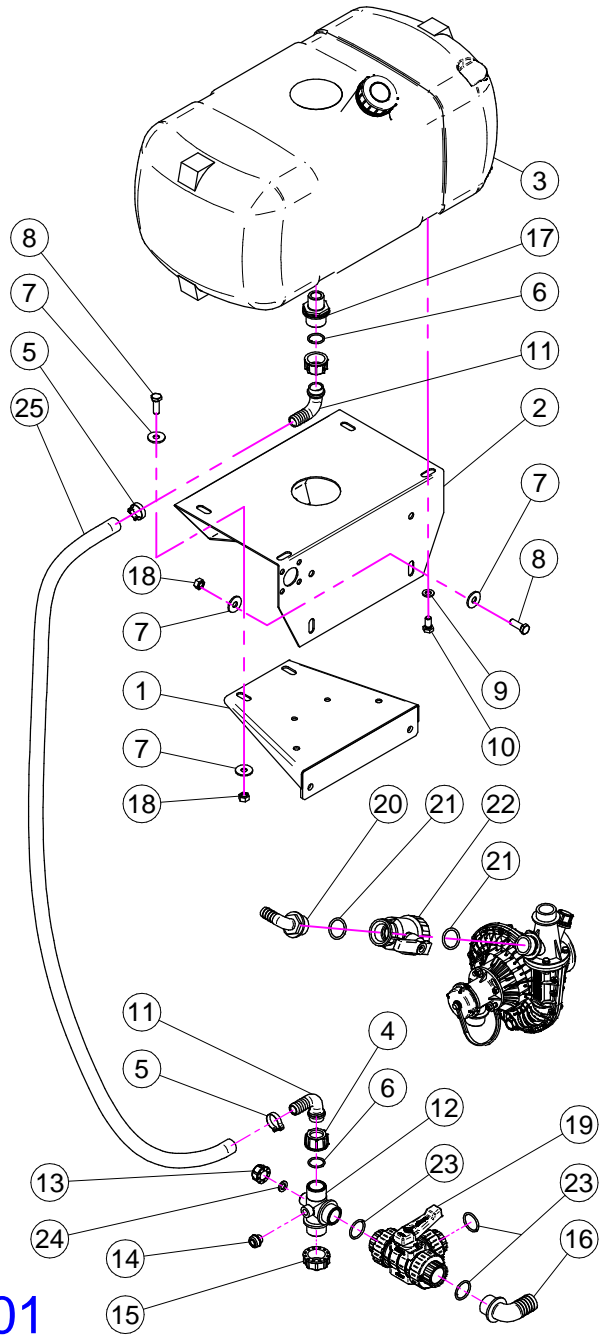
N°	Doc. Number	Titolo	Title	Q.tà	Note
1	X20.796.000	SERBATOIO LAVAMANI COMPLETO	HAND-WASHING COMPLETE	1	
2	XTA.03,9.016I	VITE AUTOFILETTANTE D. 3,9x16 INOX	SELF-THREATED D. 3,9x16	6	
3	X20.800.018	PARTICOLARI COLLEGAMENTO SERB. LAVAMANI LT.600	HAND-WASHING CONNECTION PARTS LT.600	1	

X20.796.000

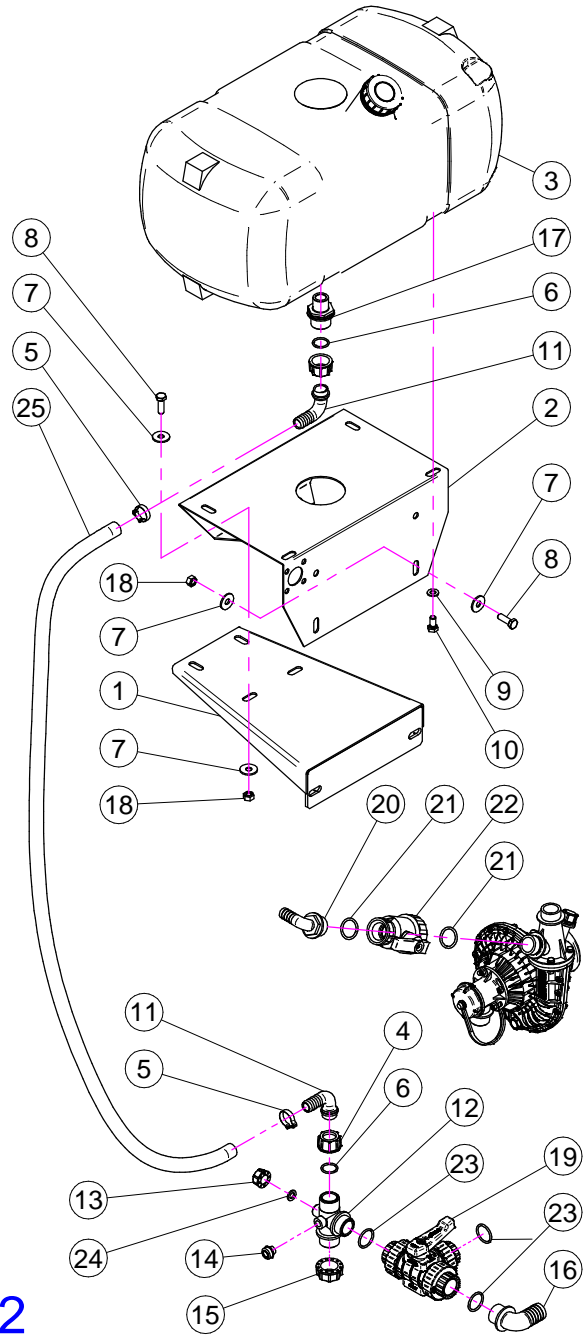
N°	Doc. Number	Titolo	Title	Q.tà	Note
1	X20.796.000N	SERB. LAVAMANI LT.15	HAND-WASHING TANK LT.15	1	
2	X02.477.000	ANELLO FILETTATO D.255	THREATED RING D.255	1	
3	X02.477.000.A	GUARNIZIONE PER ANELLO FILETTATO D.255	THREATED RING GASKET D.255	1	
4	XRV.4,0.020	RIVETTO D. 4 x 20	RIVET D. 4 x 20	8	

X20.800.018

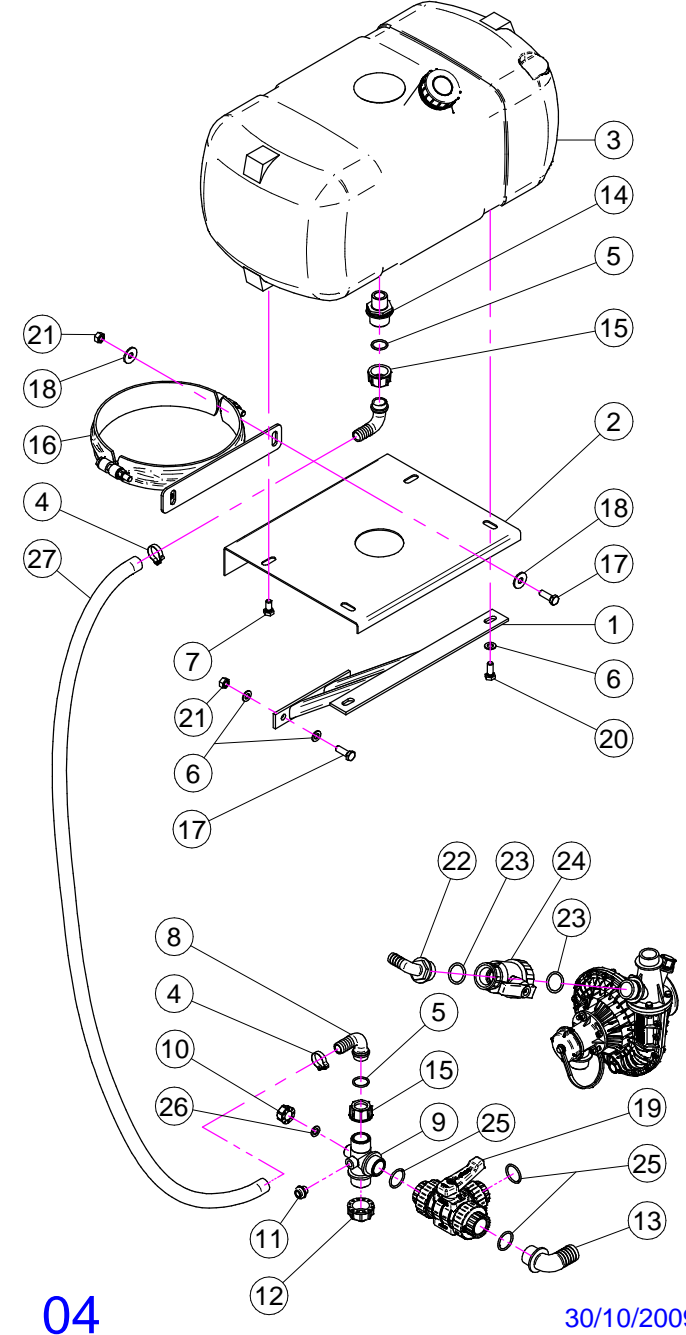
N°	Doc. Number	Titolo	Title	Q.tà	Note
1	X20.797.000	MINIVALVOLA G 1/2" F.	MINIVALVE G 1/2" F.	1	
2	X20.769.000	GUARNIZIONE D. 19,2/11,5 X 2,5	GASKET D. 19,2/11,5 X 2,5	1	
3	X02.265.000	GUARNIZIONE PIANA D. 20/30 x 2,5	PLANE GASKET D. 20/30 X 2,5	1	
4	X20.801.000	RONDELLA BOMBATA D. 25,5 /52	SPECIAL WASHER D. 25,5/52	1	
5	X20.799.018	TUBO COLLEGAMENTO SERB. LAVAMANI L=180 mm	HAND-WASHING TANK CONNECTION PIPE L=180 mm	1	
6	X02.458.000	GHIERA 1/2"	LOCK RING 1/2"	3	



01



02



04

DIFF.LAV.AP.01

N°	Doc. Number	Titolo	Title	Q.tà	Note
1	X40.208.001	STAFFA COMPLETA DI FISSAGGIO	FIXING BRACKET	1	
2	X50.216.000	SUPPORTO LAVAIMPIANTI	RESERVOIR TANK SUPPORT	1	
3	X40.318.000	SERBATOIO LAVAIMPIANTI LT. 45	RESERVOIR TANK LT. 45	1	
4	X00.055.24.2	GIRELLO 1" GAS	1" FLY NUT	2	
5	XFC.026.5.028	FASCETTA COBRA 26,5 - 28	KOBRA CLAMP 26,5 - 28	2	
6	XOR.000.132	OR D.23,81 x 2,62	23,81 x 2,62 O-RING GASKET	2	
7	XRP.010.030	RONDELLA PIANA D.10 x 30 mm	WASHER D.10 x 30 mm	8	
8	XTE.010.030T	VITE TE M10 x 30	SCREW TE M10 x 30	4	
9	XRP.010.000	RONDELLA PIANA D.10	WASHER D.10	4	
10	XTE.010.016T	VITE TE M10 x 16	SCREW TE M10 x 16	4	
11	X00.055.038	RACCORDO CURVO A P.G. D.19	CURVED UNION WITH R.H. D.19	2	
12	X20.734.000	RACCORDO A T	T UNION	1	
13	XTF.012.000	TAPPO F. DA 1/2" GAS	BLANK CAP 1/2"	1	
14	XTM.014.000	TAPPO MASCHIO 1/4"	MALE PLUG 1/4"	1	
15	XTF.001.100	TAPPO 1" CON ATT. CATENELLA	PACKING	1	
16	X00.465.000	RACCORDO CURVO A P.G. D.30 1" GAS	HOSETAIL D.30 1" GAS	1	
17	X02.293.000	RIDUZIONE 1" M - 3/4" M	1" M - 3/4" M REDUCER NIPPLE	1	
18	XD0.10.5587G	DADO M10	NUT M10	4	
19	X21.058.100	VALVOLA 3 VIE A SFERA	THREE WAYS VALVE	1	
20	X21.193.000	RACCORDO CURVO 90° 1" P.G.	HOSETAIL 90° 1" R.H.	1	
21	XOR.004.118	OR D.29,75 x 3,53	29,75 x 3,53 O-RING GASKET	2	
22	X04.109.000	VALVOLA A SFERA A 2 VIE	TWO WAYS VALVE	1	
23	XOR.000.508	OR D.30 x 3	30 x 3 O-RING GASKET	3	
24	X20.769.000	GUARNIZIONE D. 19,2/11,5 X 2,5	GASKET D. 19,2/11,5 X 2,5	1	
25	X02.212.120	TUBO D. 19 L= 1200	HOSE D. 19 L= 1200	1	

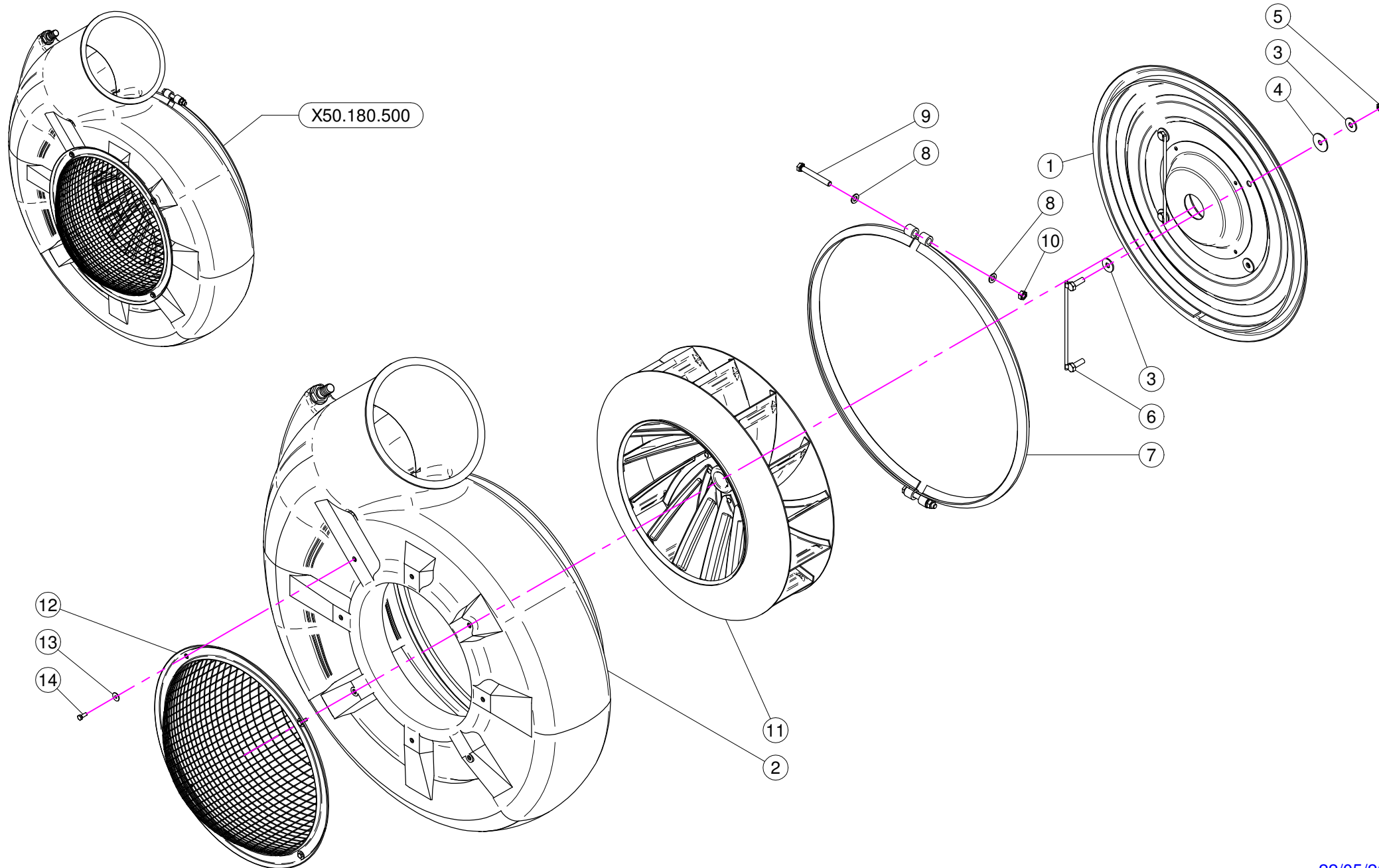
DIFF.LAV.AP.02

N°	Doc. Number	Titolo	Title	Q.tà	Note
1	X40.208.101	STAFFA COMPLETA DI FISSAGGIO	FIXING BRACKET	1	
2	X50.216.000	SUPPORTO LAVAIMPIANTI	RESERVOIR TANK SUPPORT	1	
3	X40.318.000	SERBATOIO LAVAIMPIANTI LT. 45	RESERVOIR TANK LT. 45	1	
4	X00.055.24.2	GIRELLO 1" GAS	1" FLY NUT	2	
5	XFC.026.5.028	FASCETTA COBRA 26,5 - 28	KOBRA CLAMP 26,5 - 28	2	
6	XOR.000.132	OR D.23,81 x 2,62	23,81 x 2,62 O-RING GASKET	2	
7	XRP.010.030	RONDELLA PIANA D.10 x 30 mm	WASHER D.10 x 30 mm	8	
8	XTE.010.030T	VITE TE M10 x 30	SCREW TE M10 x 30	4	
9	XRP.010.000	RONDELLA PIANA D.10	WASHER D.10	4	
10	XTE.010.016T	VITE TE M10 x 16	SCREW TE M10 x 16	4	
11	X00.055.038	RACCORDO CURVO A P.G. D.19	CURVED UNION WITH R.H. D.19	2	
12	X20.734.000	RACCORDO A T	T UNION	1	
13	XTF.012.000	TAPPO F. DA 1/2" GAS	BLANK CAP 1/2"	1	
14	XTM.014.000	TAPPO MASCHIO 1/4"	MALE PLUG 1/4"	1	
15	XTF.001.100	TAPPO 1" CON ATT. CATENELLA	PACKING	1	
16	X00.465.000	RACCORDO CURVO A P.G. D.30 1" GAS	HOSETAIL D.30 1" GAS	1	
17	X02.293.000	RIDUZIONE 1" M - 3/4" M	1" M - 3/4" M REDUCER NIPPLE	1	
18	XD0.10.5587G	DADO M10	NUT M10	4	
19	X21.058.100	VALVOLA 3 VIE A SFERA	THREE WAYS VALVE	1	
20	X21.193.000	RACCORDO CURVO 90° 1" P.G.	HOSETAIL 90° 1" R.H.	1	
21	XOR.004.118	OR D.29,75 x 3,53	29,75 x 3,53 O-RING GASKET	2	
22	X04.109.000	VALVOLA A SFERA A 2 VIE	TWO WAYS VALVE	1	
23	XOR.000.508	OR D.30 x 3	30 x 3 O-RING GASKET	3	
24	X20.769.000	GUARNIZIONE D. 19,2/11,5 X 2,5	GASKET D. 19,2/11,5 X 2,5	1	
25	X02.212.120	TUBO D. 19 L= 1200	HOSE D. 19 L= 1200	1	

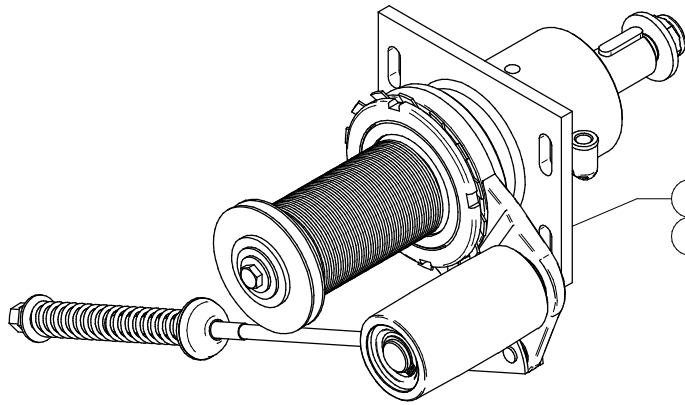
DIFF.LAV.AP.04

N°	Doc. Number	Titolo	Title	Q.tà	Note
1	X50.321.000	STAFFA DI SUPPORTO	SUPPORT BRACKET	1	
2	X50.216.200	SUPPORTO LAVAIMP. PLUS 55 TC-STRETTA	RESERVOIR TANK SUPPORT	1	
3	X40.318.000	SERBATOIO LAVAIMPIANTI LT. 45	RESERVOIR TANK LT. 45	1	
4	XFC.026.5.028	FASCETTA COBRA 26,5 - 28	KOBRA CLAMP 26,5 - 28	2	
5	XOR.000.132	OR D.23,81 x 2,62	23,81 x 2,62 O-RING GASKET	2	
6	XRP.010.000	RONDELLA PIANA D.10	WASHER D.10	8	
7	XTE.010.016T	VITE TE M10 x 16	SCREW TE M10 x 16	2	
8	X00.055.038	RACCORDO CURVO A P.G. D.19	CURVED UNION WITH R.H. D.19	2	
9	X20.734.000	RACCORDO A T	T UNION	1	
10	XTF.012.000	TAPPO F. DA 1/2" GAS	BLANK CAP 1/2"	1	
11	XTM.014.000	TAPPO MASCHIO 1/4"	MALE PLUG 1/4"	1	
12	XTF.001.100	TAPPO 1" CON ATT. CATENELLA	PACKING	1	
13	X00.465.000	RACCORDO CURVO A P.G. D.30 1" GAS	HOSETAIL D.30 1" GAS	1	
14	X02.293.000	RIDUZIONE 1" M - 3/4" M	1" M - 3/4" M REDUCER NIPPLE	1	

N°	Doc. Number	Titolo	Title	Q.tà	Note
15	X00.055.24.2	GIRELLO 1" GAS	1" FLY NUT	2	
16	X20.504.300	FASCETTA D.250 PER SUPPORTO LAVAIMP.	D.250 CLAMP	1	
17	XTE.010.030T	VITE TE M10 x 30	SCREW TE M10 x 30	4	
18	XRP.010.030	RONDELLA PIANA D.10 x 30 mm	WASHER D.10 x 30 mm	4	
19	X21.058.100	VALVOLA 3 VIE A SFERA	THREE WAYS VALVE	1	
20	XTE.010.025T	VITE TE 10x25T	SCREW TE 10x25T	2	
21	XD0.10.5587G	DADO M10	NUT M10	4	
22	X21.193.000	RACCORDO CURVO 90° 1" P.G.	HOSETAIL 90° 1" R.H.	1	
23	XOR.004.118	OR D.29,75 x 3,53	29,75 x 3,53 O-RING GASKET	2	
24	X04.109.000	VALVOLA A SFERA A 2 VIE	TWO WAYS VALVE	1	
25	XOR.000.508	OR D.30 x 3	30 x 3 O-RING GASKET	3	
26	X20.769.000	GUARNIZIONE D. 19,2/11,5 X 2,5	GASKET D. 19,2/11,5 X 2,5	1	
27	X02.212.120	TUBO D. 19 L= 1200	HOSE D. 19 L= 1200	1	

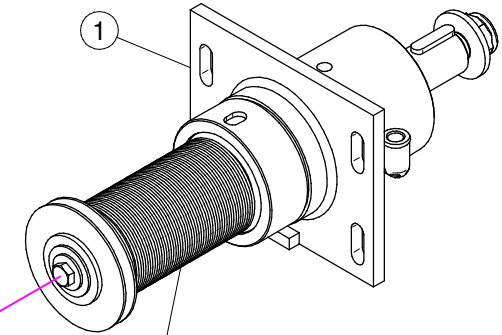


N°	Doc. Number	Titolo	Title	Q.tà	Note
1	X50.172.000	COPERCHIO VENTILATORE PER 55	FAN 55 COVER	1	
2	X50.011.500	CARTER VENTOLA 550	FAN 550 HAUSING	1	
3	XRP.010.030	RONDELLA PIANA D.10 x 30 mm	WASHER D.10 x 30 mm	8	
4	XRP.010.040	RONDELLA PIANA D.10 X 40	WASHER D.10 X 40	4	
5	XD0.10.5587G	DADO M10	NUT M10	4	
6	X20.088.000	CAVALLOTTO FISSAGGIO COPERCHIO POSTERIORE	BACK COVER BRACKET	2	
7	X50.004.000.Z	COLLARE D. 610 PER CHIOCCIOLA 55	D. 610 CLAMP FOR FEMALE SCREW	1	
8	XRP.010.000	RONDELLA PIANA D.10	WASHER D.10	4	
9	XTE.010.080T	VITE M10x80	M10x80 BOLT	2	
10	XDOT.10.5587	DADO OTTONE M10	M10 BRASS NUT	2	
11	X50.012.000	VENTOLA 550	550 FAN	1	
12	X05.654.100	RETE BOMBATA PROTEZIONE VENTILATORE	FAN CONVEX NET PROTECTION	1	
13	XRP.006.018	RONDELLA PIANA D. 6x18	WASHER D.6x18	4	
14	XTE.006.016T	VITE TE M6X16	SCREW TE M6X16	4	



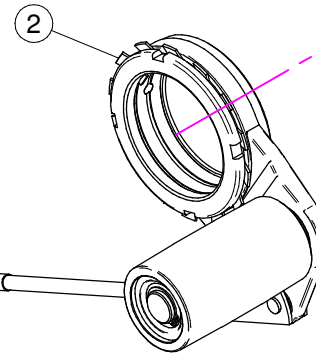
X50.152.000 Sez. 04 NORMAL

X50.157.000 Sez. 04 SUPER

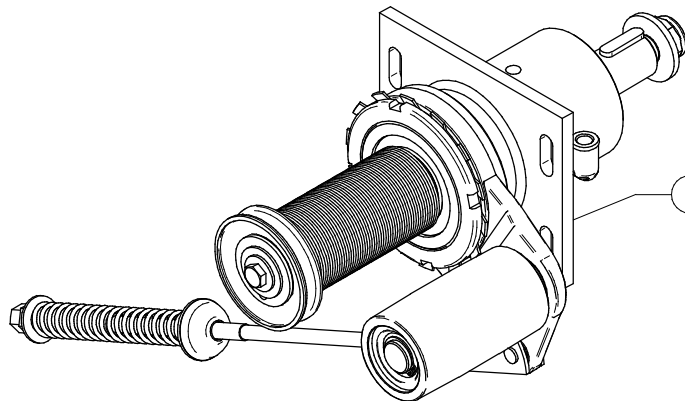


X50.151.000 Sez. 04A NORMAL

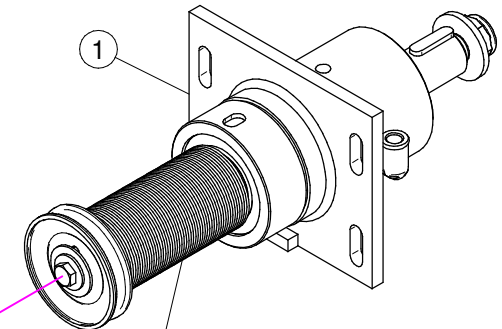
X50.156.000 Sez. 04A SUPER



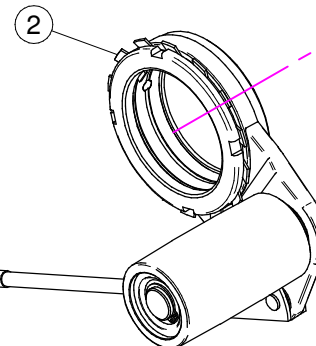
X05.707.300 Sez. 04B



X50.162.000 Sez. 04 EXTRA



X50.161.000 Sez. 04A EXTRA



X05.707.300 Sez. 04B

X50.152.000 NORMAL

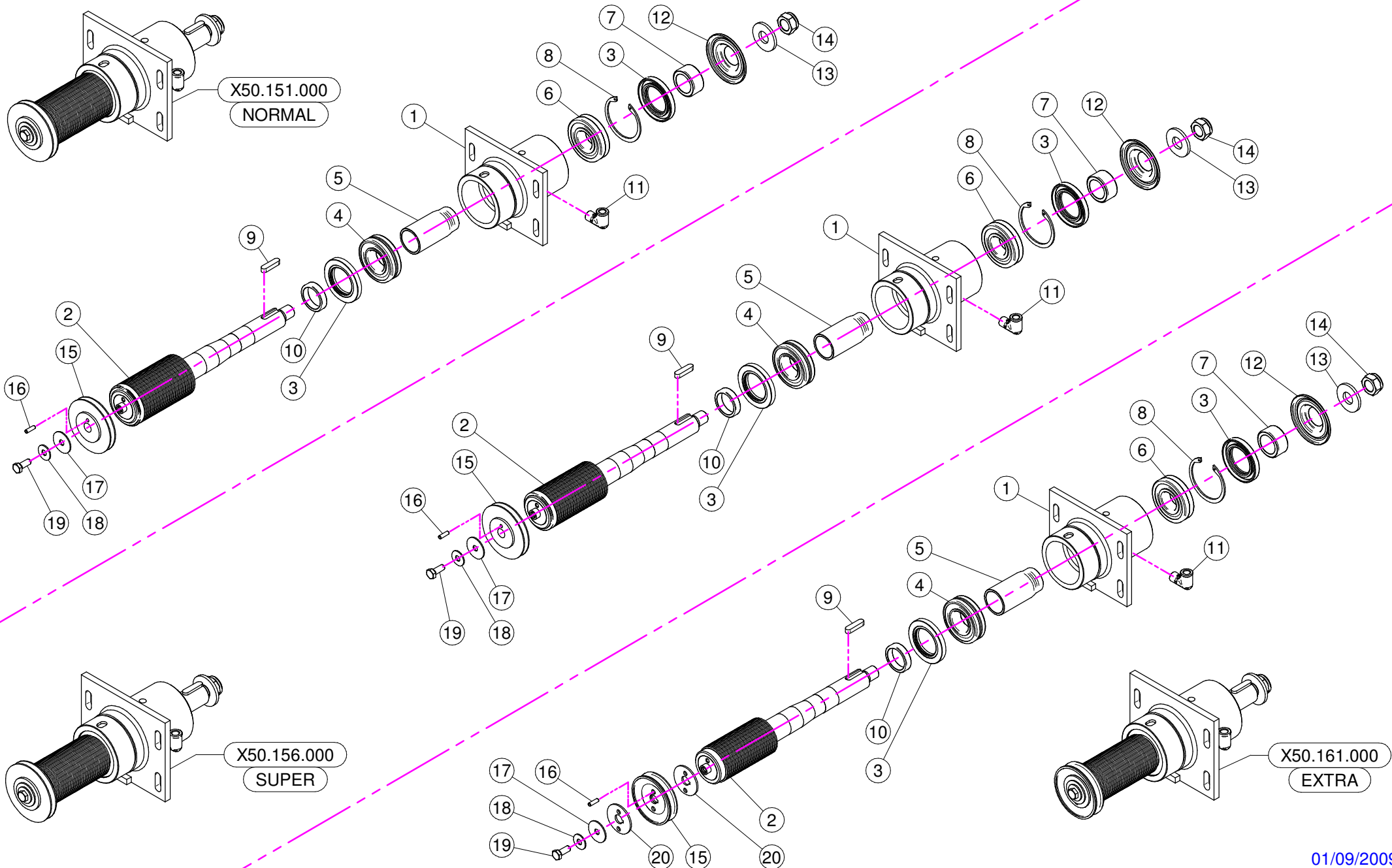
N°	Doc. Number	Titolo	Title	Q.tà	Note
1	X50.151.000	SUPPORTO VENT - PUL. D.75 SENZA DISINNESTO	FAN SUPPORT WITH SHAFT - PUL D.75 NO DISENGANGEMENT	1	
2	X05.707.300	TENDICINGHIA AUTOMATICO COMPLETO	AUTOMATIC BELT STRETCHER	1	

X50.157.000 SUPER

N°	Doc. Number	Titolo	Title	Q.tà	Note
1	X50.156.000	SUPPORTO VENT - PULEGGIA D.70 SENZA DISINNESTO	FAN SUPPORT WITH SHAFT - PUL D.70 NO DISENGANGEMENT	1	
2	X05.707.300	TENDICINGHIA AUTOMATICO COMPLETO	AUTOMATIC BELT STRETCHER	1	

X50.162.000 EXTRA

N°	Doc. Number	Titolo	Title	Q.tà	Note
1	X50.161.000	SUPPORTO VENT - PULEGGIA D.66 SENZA DISINNESTO	FAN SUPPORT WITH SHAFT - PUL D.66 NO DISENGANGEMENT	1	
2	X05.707.300	TENDICINGHIA AUTOMATICO COMPLETO	AUTOMATIC BELT STRETCHER	1	



X50.152.000 NORMAL

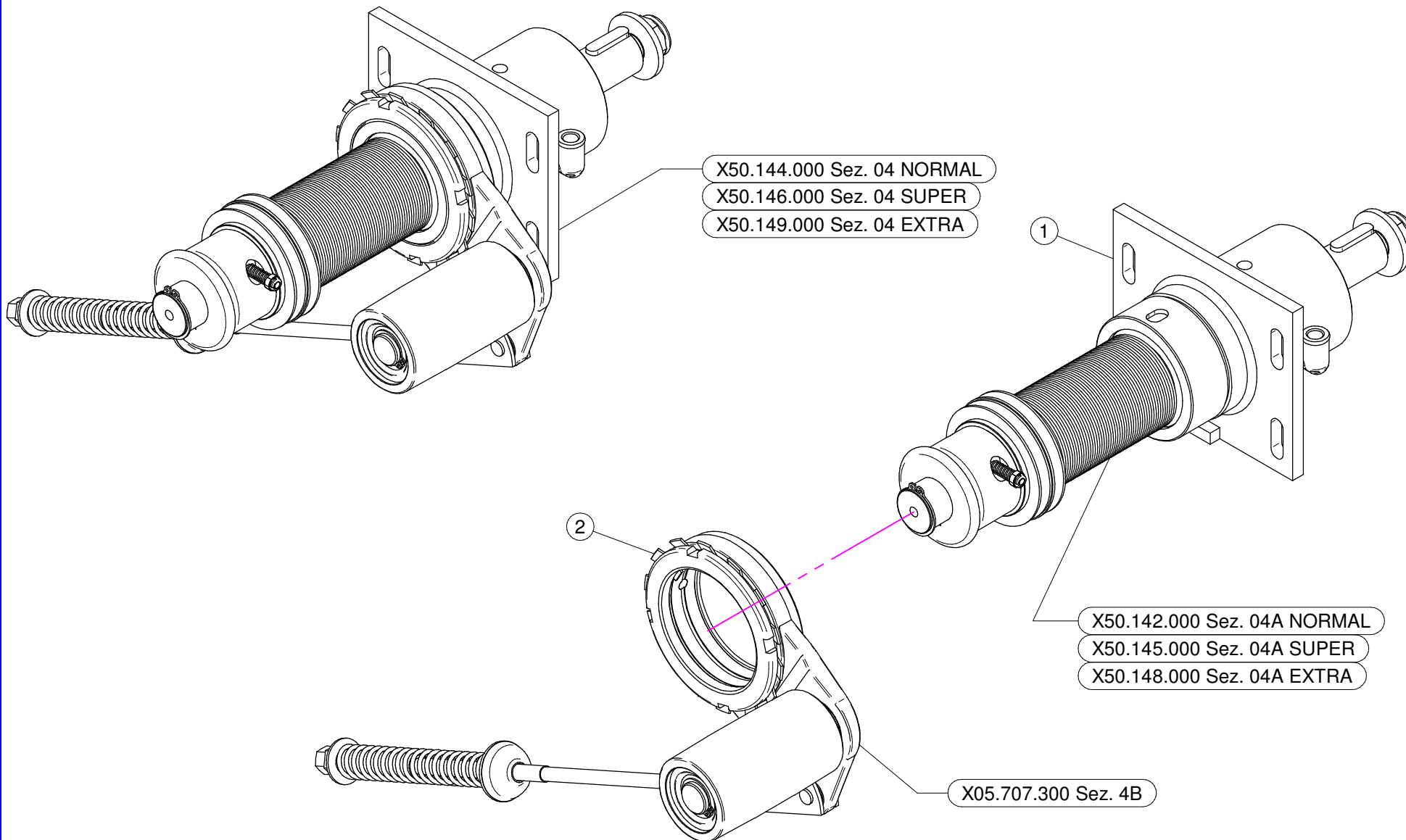
N°	Doc. Number	Titolo	Title	Q.tà	Note
1	X50.110.000	SUPPORTO VENTILATORE NUDO	NUDE FAN SUPPORT	1	
2	X50.119.075	ALBERO CON PULEGGIA D. 75	SHAFT WITH PULLEY D.75	1	
3	XBASL.50.80.10	ANELLO DI TENUTA IN VITON (50-80-10)	VITON LIP SEALS -IEL (50-80-10)	2	
4	XK0.022.208	CUSCINETTO RULLI OBLIQUI 22-208	ROLLER BEARING 22-208	1	
5	X50.112.000	DISTANZIALE SUPP. VENTILATORE "OLIO"	SPACER	1	
6	XK0.021.307	CUSCINETTO RULLI OBLIQUI 21-307	ROLLER BEARING 21-307	1	
7	X50.113.000	DISTANZIALE TENUTA LATO VENTOLA	SPACER	1	
8	XI0.080.000	ANELLO ELASTICO INTERNO D.80	INTERNAL D.80 CIRCLIP	1	
9	XL.10.08.40	CHIAVETTA 10x8x40	FEATHER KEY 10x8x40	1	
10	X50.114.000	DISTANZIALE PER TENUTA LATO PULEGGIA	SPACER	1	
11	X20.789.000	GOMITO 90° TUBO DI CARICO OLIO	MALE/FEMALE 90° ELBOW	1	
12	X50.115.000	COPERCHIETTO LATO VENTOLA	DUST COVER	1	
13	X20.820.000	RONDELLA BLOCCAGGIO VENTOLA	WASHER	1	
14	XDA.022.0BF	DADO ESAGONALE M22 AUTOBLOCCANTE	SELF-LOCKING NUT M22 x 1,5	1	
15	X05.897.000	PULEGGIA COMANDO POMPA D.99,5 (1x3V)	PULLEY FOR PUMP D.99,5 (1x3V)	1	
16	XSE.006.020	SPINA ELASTICA D.6x20	SPRING PIN D.6x20	1	
17	XRP.010.040	RONDELLA PIANA D.10 X 40	WASHER D.10 X 40	1	
18	XRP.010.028	RONDELLA PIANA D. 10 X 28	WASHER D. 10 X 28	1	
19	XTE.010.025FT	VITE TE M10x25	BOLT TE M10x25	1	

X50.156.000 SUPER

N°	Doc. Number	Titolo	Title	Q.tà	Note
1	X50.110.000	SUPPORTO VENTILATORE NUDO	NUDE FAN SUPPORT	1	
2	X50.119.070	ALBERO CON PULEGGIA D. 70	SHAFT WITH PULLEY D. 70	1	
3	XBASL.50.80.10	ANELLO DI TENUTA IN VITON (50-80-10)	VITON LIP SEALS -IEL (50-80-10)	2	
4	XK0.022.208	CUSCINETTO RULLI OBLIQUI 22-208	ROLLER BEARING 22-208	1	
5	X50.112.000	DISTANZIALE SUPP. VENTILATORE "OLIO"	SPACER	1	
6	XK0.021.307	CUSCINETTO RULLI OBLIQUI 21-307	ROLLER BEARING 21-307	1	
7	X50.113.000	DISTANZIALE TENUTA LATO VENTOLA	SPACER	1	
8	XI0.080.000	ANELLO ELASTICO INTERNO D.80	INTERNAL D.80 CIRCLIP	1	
9	XL.10.08.40	CHIAVETTA 10x8x40	FEATHER KEY 10x8x40	1	
10	X50.114.000	DISTANZIALE PER TENUTA LATO PULEGGIA	SPACER	1	
11	X20.789.000	GOMITO 90° TUBO DI CARICO OLIO	MALE/FEMALE 90° ELBOW	1	
12	X50.115.000	COPERCHIETTO LATO VENTOLA	DUST COVER	1	
13	X20.820.000	RONDELLA BLOCCAGGIO VENTOLA	WASHER	1	
14	XDA.022.0BF	DADO ESAGONALE M22 AUTOBLOCCANTE	SELF-LOCKING NUT M22 x 1,5	1	
15	X05.897.000	PULEGGIA COMANDO POMPA D.99,5 (1x3V)	PULLEY FOR PUMP D.99,5 (1x3V)	1	
16	XSE.006.020	SPINA ELASTICA D.6x20	SPRING PIN D.6x20	1	
17	XRP.010.040	RONDELLA PIANA D.10 X 40	WASHER D.10 X 40	1	
18	XRP.010.028	RONDELLA PIANA D. 10 X 28	WASHER D. 10 X 28	1	
19	XTE.010.025FT	VITE TE M10x25	BOLT TE M10x25	1	

X50.161.000 EXTRA

N°	Doc. Number	Titolo	Title	Q.tà	Note
1	X50.110.000	SUPPORTO VENTILATORE NUDO	NUDE FAN SUPPORT	1	
2	X50.119.066	ALBERO CON PULEGGIA D. 66	SHAFT WITH PULLEY D.66	1	
3	XBASL.50.80.10	ANELLO DI TENUTA IN VITON (50-80-10)	VITON LIP SEALS -IEL (50-80-10)	2	
4	XK0.022.208	CUSCINETTO RULLI OBLIQUI 22-208	ROLLER BEARING 22-208	1	
5	X50.112.000	DISTANZIALE SUPP. VENTILATORE "OLIO"	SPACER	1	
6	XK0.021.307	CUSCINETTO RULLI OBLIQUI 21-307	ROLLER BEARING 21-307	1	
7	X50.113.000	DISTANZIALE TENUTA LATO VENTOLA	SPACER	1	
8	XI0.080.000	ANELLO ELASTICO INTERNO D.80	INTERNAL D.80 CIRCLIP	1	
9	XL.10.08.40	CHIAVETTA 10x8x40	FEATHER KEY 10x8x40	1	
10	X50.114.000	DISTANZIALE PER TENUTA LATO PULEGGIA	SPACER	1	
11	X20.789.000	GOMITO 90° TUBO DI CARICO OLIO	MALE/FEMALE 90° ELBOW	1	
12	X50.115.000	COPERCHIETTO LATO VENTOLA	DUST COVER	1	
13	X20.820.000	RONDELLA BLOCCAGGIO VENTOLA	WASHER	1	
14	XDA.022.0BF	DADO ESAGONALE M22 AUTOBLOCCANTE	SELF-LOCKING NUT M22 x 1,5	1	
15	X02.723.000	PULEGGIA COMANDO POMPA D.88 X 1 3V	PULLEY FOR PUMP D.88 X 1 3V	1	
16	XSE.006.020	SPINA ELASTICA D.6x20	SPRING PIN D.6x20	1	
17	XRP.010.040	RONDELLA PIANA D.10 X 40	WASHER D.10 X 40	1	
18	XRP.010.028	RONDELLA PIANA D. 10 X 28	WASHER D. 10 X 28	1	
19	XTE.010.025FT	VITE TE M10x25	BOLT TE M10x25	1	
20	X02.723.001	RONDELLA SPECIALE mm3	SPECIAL WASHER mm3	2	



X50.144.000 NORMAL

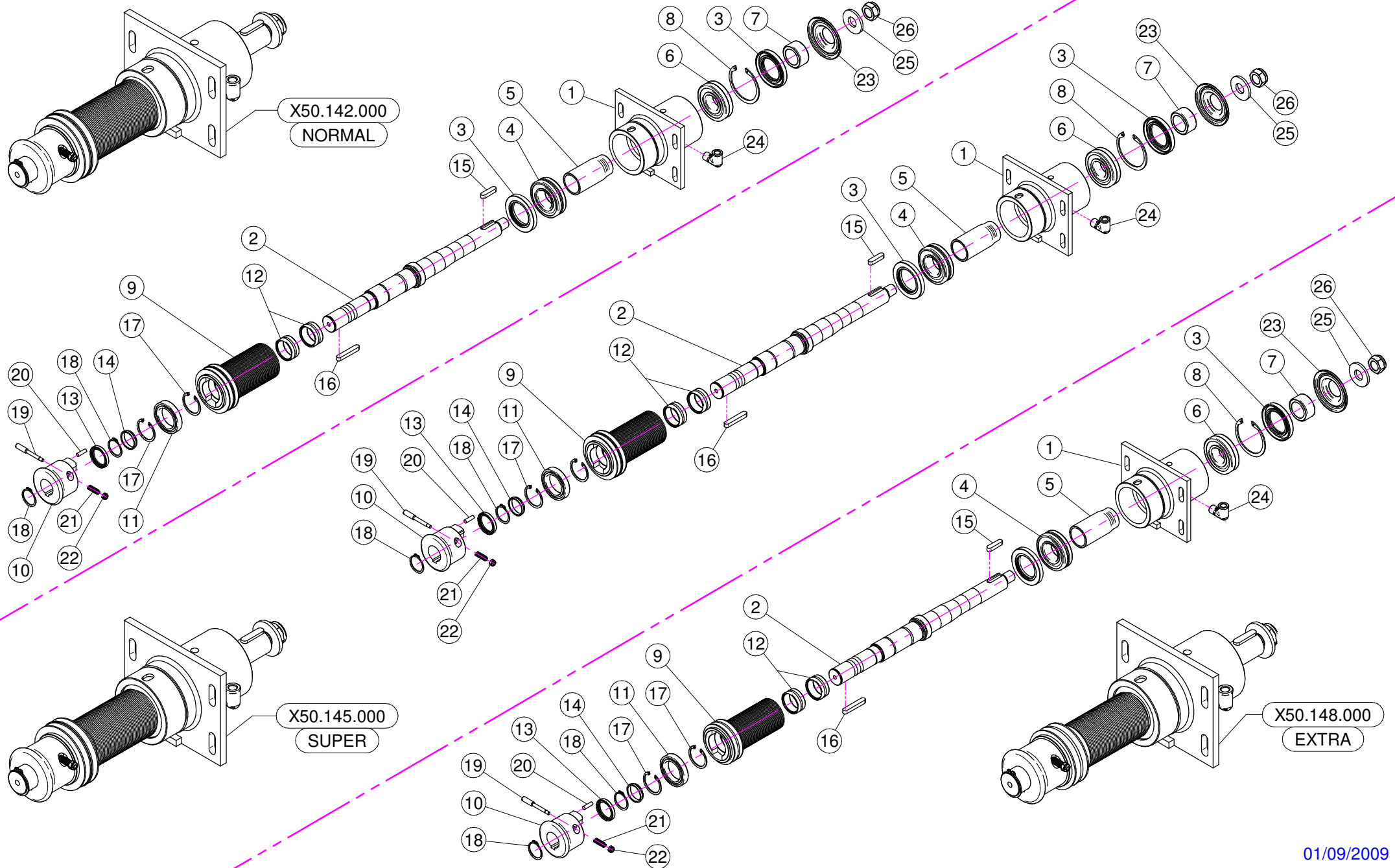
N°	Doc. Number	Titolo	Title	Q.tà	Note
1	X50.142.000	SUPPORTO OLIO 50 - PUL. D.75 DISINNESTO	FAN SUPPORT WITH SHAFT - PUL D.75 DISENGANGEMENT	1	
2	X05.707.300	TENDICINGHIA AUTOMATICO COMPLETO	AUTOMATIC BELT STRETCHER	1	

X50.146.000 SUPER

N°	Doc. Number	Titolo	Title	Q.tà	Note
1	X50.145.000	SUPPORTO OLIO 50 - PUL. D.70 DISINNESTO	FAN SUPPORT WITH SHAFT - PUL D.70 DISENGANGEMENT	1	
2	X05.707.300	TENDICINGHIA AUTOMATICO COMPLETO	AUTOMATIC BELT STRETCHER	1	

X50.149.000 EXTRA

N°	Doc. Number	Titolo	Title	Q.tà	Note
1	X50.148.000	SUPPORTO OLIO 50 - PUL. D.66 DISINNESTO	FAN SUPPORT WITH SHAFT - PUL D.66 DISENGANGEMENT	1	
2	X05.707.300	TENDICINGHIA AUTOMATICO COMPLETO	AUTOMATIC BELT STRETCHER	1	



X50.142.000 NORMAL

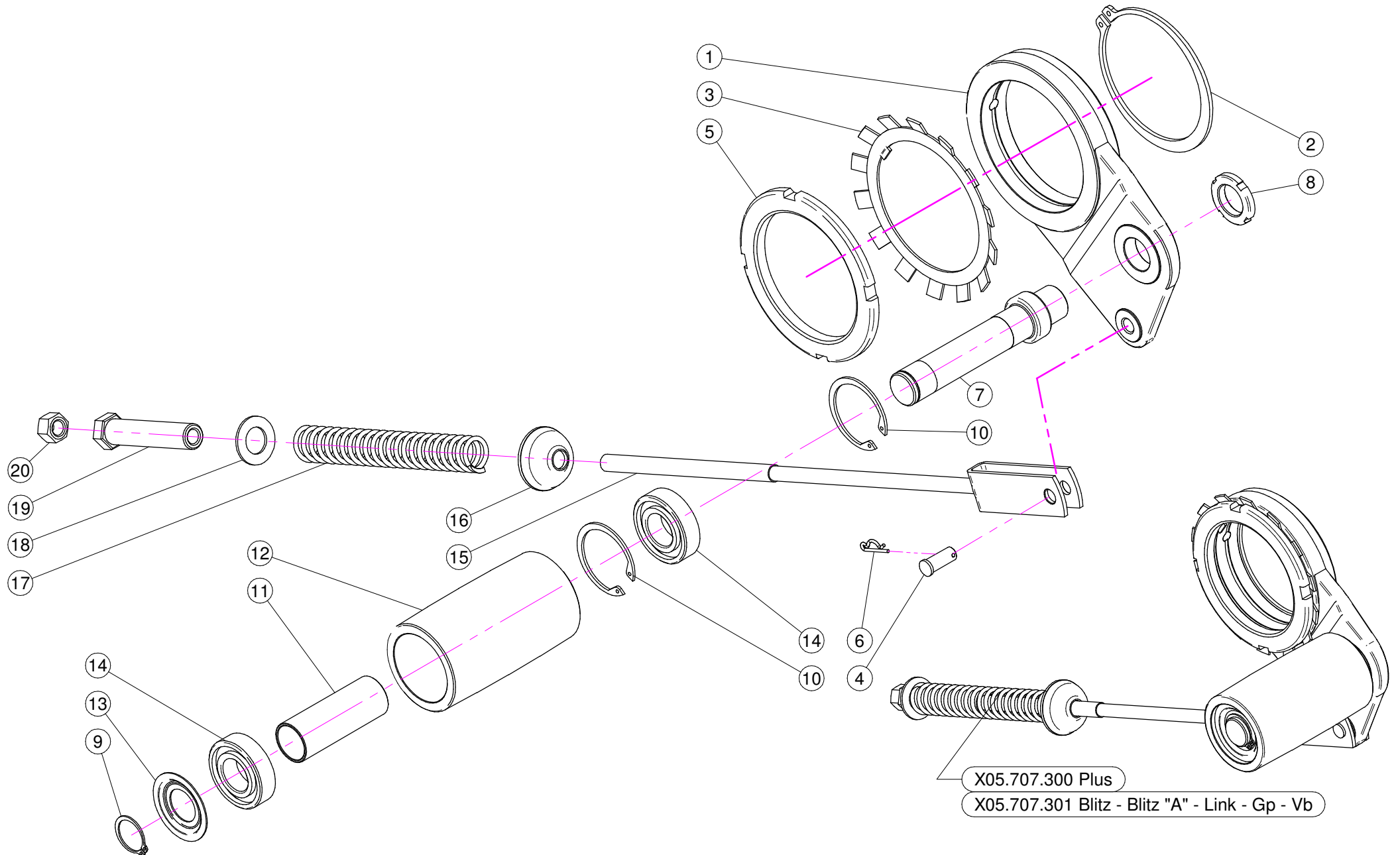
N°	Doc. Number	Titolo	Title	Q.tà	Note
1	X50.110.000	SUPPORTO VENTILATORE NUDO	NUDE FAN SUPPORT	1	
2	X50.111.000	ALBERO VENTILATORE	SHAFT	1	
3	XBASL.50.80.10	ANELLO DI TENUTA IN VITON (50-80-10)	VITON LIP SEALS -IEL (50-80-10)	2	
4	XK0.022.208	CUSCINETTO RULLI OBLIQUI 22-208	ROLLER BEARING 22-208	1	
5	X50.112.000	DISTANZIALE SUPP. VENTILATORE "OLIO"	SPACER	1	
6	XK0.021.307	CUSCINETTO RULLI OBLIQUI 21-307	ROLLER BEARING 21-307	1	
7	X50.113.000	DISTANZIALE TENUTA LATO VENTOLA	SPACER	1	
8	XI0.080.000	ANELLO ELASTICO INTERNO D.80	INTERNAL D.80 CIRCLIP	1	
9	X05.968.075	PULEGGIA D. 75 CON DISINNESTO	PULLEY	1	
10	X05.641.000	DISINNESTO NUDO	NUDE DISENGAGEMENT	1	
11	XK0.061.807.EE	CUSCINETTO 61807-EE	BEARING 61.807-EE	1	
12	XK0.HK4.020.EE	CUSCINETTO A RULLINI SENZA GABBIA	NEEDLE BEARING WITHOUT CAGE	2	
13	XBASL.35.47.07	ANELLO DI TENUTA 35 x 47 x 7	LIP SEAL 35 x 47 x 7	1	
14	X05.642.000	DISTANZIALE PULEGGIA DISINNESTO	SPACER	1	
15	XL.10.08.40	CHIAVETTA 10x8x40	FEATHER KEY 10x8x40	1	
16	XL.10.08.60	CHIAVETTA BLOCCAGGIO 10x8x60	FEATHER KEY 10x8x60	1	
17	XI0.047.000	ANELLO ELASTICO INTERNO D.47	INTERNAL D.47 CIRCLIP	2	
18	XE0.035.000	ANELLO ELASTICO ESTERNO D.35	EXTERNAL D.35 CIRCLIP	2	
19	X04.705.000	PULSANTE PER DISINNESTO	PUSH FOR DISENGAGEMENT	1	
20	X04.881.022,5	AMMORTIZZATORE CILINDRICO DISINNESTO	VULCOLAN RELEASE SHOCK	4	
21	X02.502.001	MOLLA A COMPRESSIONE	SPRING	1	
22	XDA.006.0AG	DADO AUTOBLOCCANTE M6 ALTO PG	SELF-LOCKING NUT - HIGH M6	1	
23	X50.115.000	COPERCHIETTO LATO VENTOLA	DUST COVER	1	
24	X20.789.000	GOMITO 90° TUBO DI CARICO OLIO	MALE/FEMALE 90° ELBOW	1	
25	X20.820.000	RONDELLA BLOCCAGGIO VENTOLA	WASHER	1	
26	XDA.022.0BF	DADO ESAGONALE M22 AUTOBLOCCANTE	SELF-LOCKING NUT M22 x 1,5	1	

X50.145.000 SUPER

N°	Doc. Number	Titolo	Title	Q.tà	Note
1	X50.110.000	SUPPORTO VENTILATORE NUDO	NUDE FAN SUPPORT	1	
2	X50.111.000	ALBERO VENTILATORE	SHAFT	1	
3	XBASL.50.80.10	ANELLO DI TENUTA IN VITON (50-80-10)	VITON LIP SEALS -IEL (50-80-10)	2	
4	XK0.022.208	CUSCINETTO RULLI OBLIQUI 22-208	ROLLER BEARING 22-208	1	
5	X50.112.000	DISTANZIALE SUPP. VENTILATORE "OLIO"	SPACER	1	
6	XK0.021.307	CUSCINETTO RULLI OBLIQUI 21-307	ROLLER BEARING 21-307	1	
7	X50.113.000	DISTANZIALE TENUTA LATO VENTOLA	SPACER	1	
8	XI0.080.000	ANELLO ELASTICO INTERNO D.80	INTERNAL D.80 CIRCLIP	1	
9	X05.968.070	PULEGGIA D. 70 CON DISINNESTO	PULLEY	1	
10	X05.641.000	DISINNESTO NUDO	NUDE DISENGAGEMENT	1	
11	XK0.061.807.EE	CUSCINETTO 61807-EE	BEARING 61.807-EE	1	
12	XK0.HK4.020.EE	CUSCINETTO A RULLINI SENZA GABBIA	NEEDLE BEARING WITHOUT CAGE	2	
13	XBASL.35.47.07	ANELLO DI TENUTA 35 x 47 x 7	LIP SEAL 35 x 47 x 7	1	
14	X05.642.000	DISTANZIALE PULEGGIA DISINNESTO	SPACER	1	
15	XL.10.08.40	CHIAVETTA 10x8x40	FEATHER KEY 10x8x40	1	
16	XL.10.08.60	CHIAVETTA BLOCCAGGIO 10x8x60	FEATHER KEY 10x8x60	1	
17	XI0.047.000	ANELLO ELASTICO INTERNO D.47	INTERNAL D.47 CIRCLIP	2	
18	XE0.035.000	ANELLO ELASTICO ESTERNO D.35	EXTERNAL D.35 CIRCLIP	2	
19	X04.705.000	PULSANTE PER DISINNESTO	PUSH FOR DISENGAGEMENT	1	
20	X04.881.022,5	AMMORTIZZATORE CILINDRICO DISINNESTO	VULCOLAN RELEASE SHOCK	4	
21	X02.502.001	MOLLA A COMPRESSIONE	SPRING	1	
22	XDA.006.0AG	DADO AUTOBLOCCANTE M6 ALTO PG	SELF-LOCKING NUT - HIGH M6	1	
23	X50.115.000	COPERCHIETTO LATO VENTOLA	DUST COVER	1	
24	X20.789.000	GOMITO 90° TUBO DI CARICO OLIO	MALE/FEMALE 90° ELBOW	1	
25	X20.820.000	RONDELLA BLOCCAGGIO VENTOLA	WASHER	1	
26	XDA.022.0BF	DADO ESAGONALE M22 AUTOBLOCCANTE	SELF-LOCKING NUT M22 x 1,5	1	

X50.148.000 EXTRA

N°	Doc. Number	Titolo	Title	Q.tà	Note
1	X50.110.000	SUPPORTO VENTILATORE NUDO	NUDE FAN SUPPORT	1	
2	X50.111.000	ALBERO VENTILATORE	SHAFT	1	
3	XBASL.50.80.10	ANELLO DI TENUTA IN VITON (50-80-10)	VITON LIP SEALS -IEL (50-80-10)	2	
4	XK0.022.208	CUSCINETTO RULLI OBLIQUI 22-208	ROLLER BEARING 22-208	1	
5	X50.112.000	DISTANZIALE SUPP. VENTILATORE "OLIO"	SPACER	1	
6	XK0.021.307	CUSCINETTO RULLI OBLIQUI 21-307	ROLLER BEARING 21-307	1	
7	X50.113.000	DISTANZIALE TENUTA LATO VENTOLA	SPACER	1	
8	XI0.080.000	ANELLO ELASTICO INTERNO D.80	INTERNAL D.80 CIRCLIP	1	
9	X05.968.066	PULEGGIA D.66 CON DISINNESTO	PULLEY	1	
10	X05.641.000	DISINNESTO NUDO	NUDE DISENGAGEMENT	1	
11	XK0.061.807.EE	CUSCINETTO 61807-EE	BEARING 61.807-EE	1	
12	XK0.HK4.020.EE	CUSCINETTO A RULLINI SENZA GABBIA	NEEDLE BEARING WITHOUT CAGE	2	
13	XBASL.35.47.07	ANELLO DI TENUTA 35 x 47 x 7	LIP SEAL 35 x 47 x 7	1	
14	X05.642.000	DISTANZIALE PULEGGIA DISINNESTO	SPACER	1	
15	XL.10.08.40	CHIAVETTA 10x8x40	FEATHER KEY 10x8x40	1	
16	XL.10.08.60	CHIAVETTA BLOCCAGGIO 10x8x60	FEATHER KEY 10x8x60	1	
17	XI0.047.000	ANELLO ELASTICO INTERNO D.47	INTERNAL D.47 CIRCLIP	2	
18	XE0.035.000	ANELLO ELASTICO ESTERNO D.35	EXTERNAL D.35 CIRCLIP	2	
19	X04.705.000	PULSANTE PER DISINNESTO	PUSH FOR DISENGAGEMENT	1	
20	X04.881.022,5	AMMORTIZZATORE CILINDRICO DISINNESTO	VULCOLAN RELEASE SHOCK	4	
21	X02.502.001	MOLLA A COMPRESSIONE	SPRING	1	
22	XDA.006.0AG	DADO AUTOBLOCCANTE M6 ALTO PG	SELF-LOCKING NUT - HIGH M6	1	
23	X50.115.000	COPERCHIETTO LATO VENTOLA	DUST COVER	1	
24	X20.789.000	GOMITO 90° TUBO DI CARICO OLIO	MALE/FEMALE 90° ELBOW	1	
25	X20.820.000	RONDELLA BLOCCAGGIO VENTOLA	WASHER	1	
26	XDA.022.0BF	DADO ESAGONALE M22 AUTOBLOCCANTE	SELF-LOCKING NUT M22 x 1,5	1	



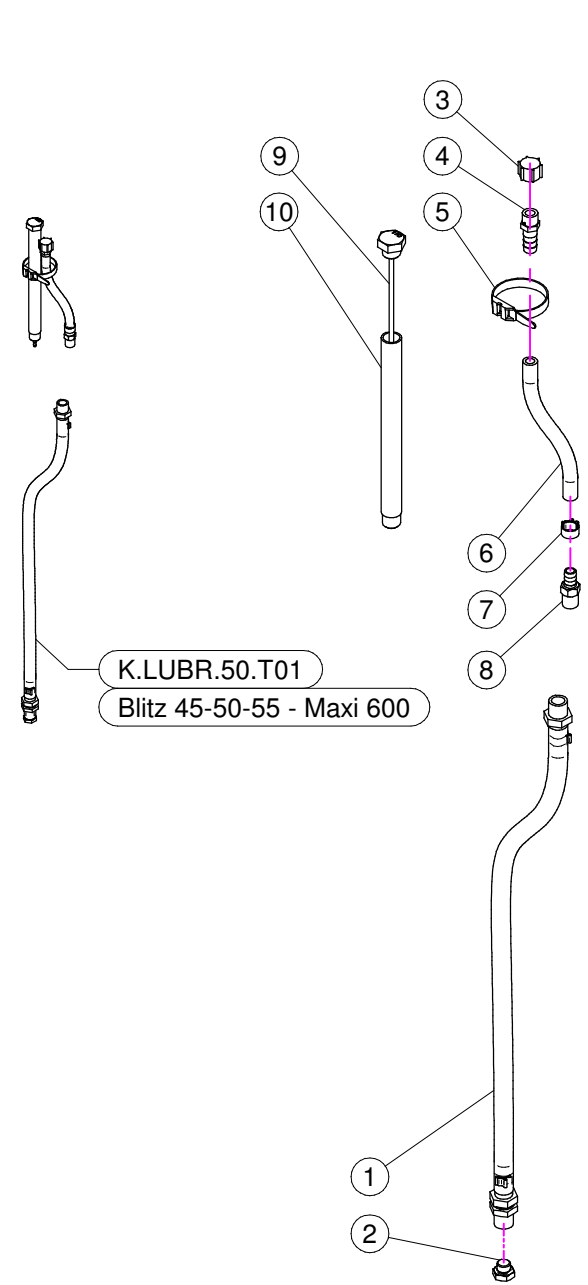
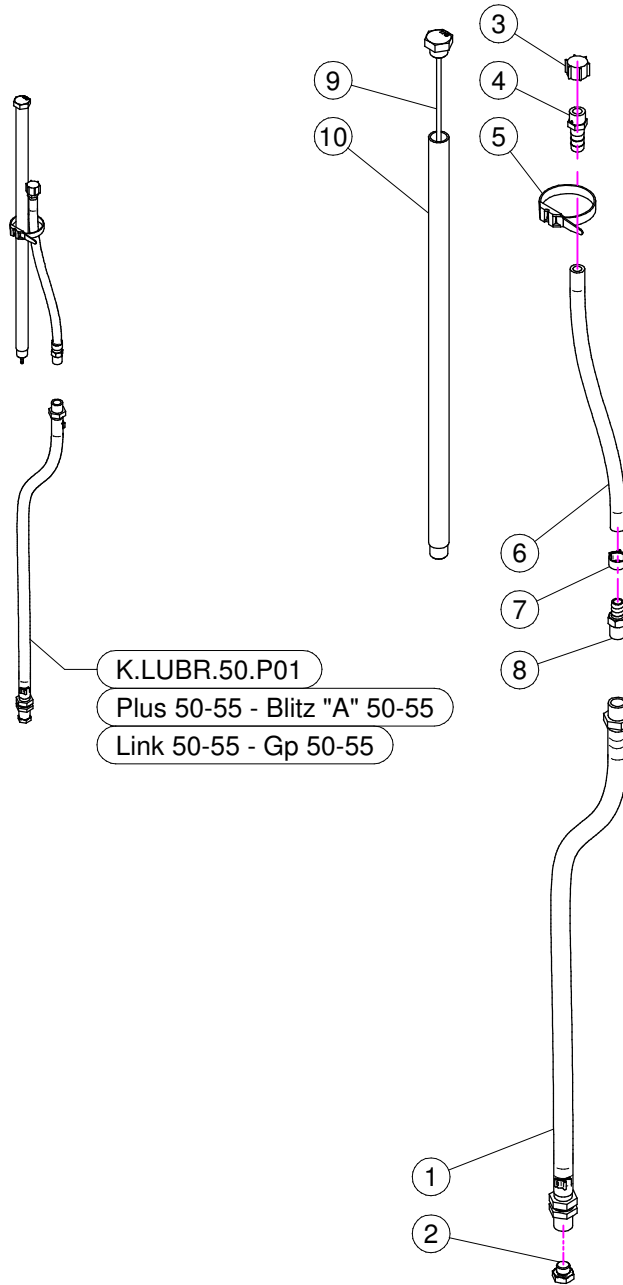
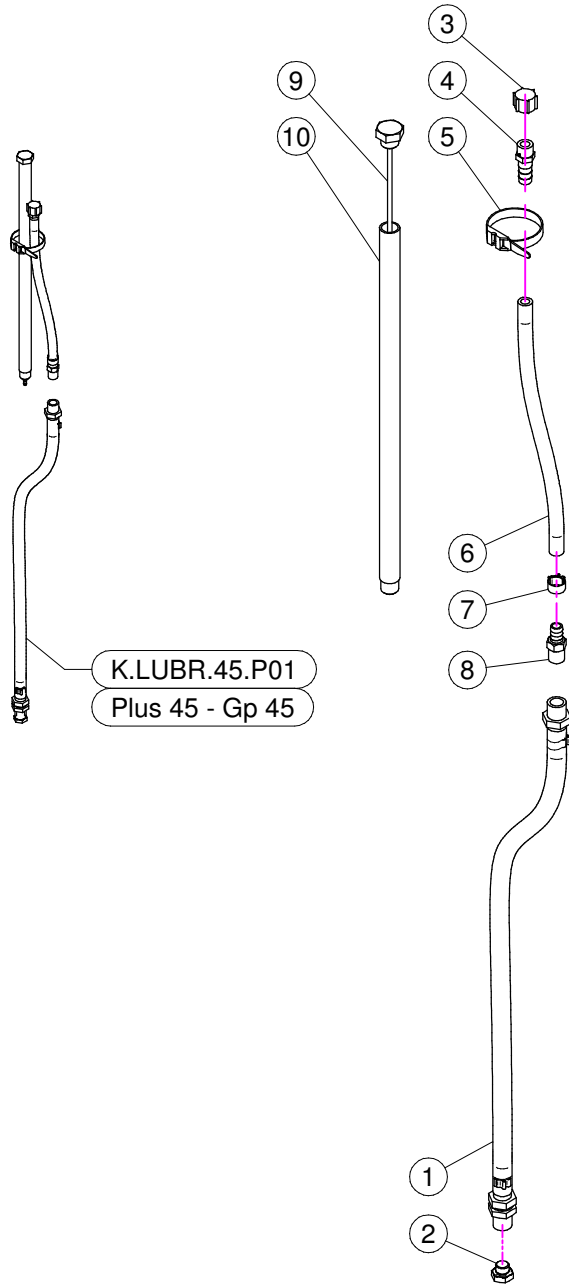
X05.707.300 Plus
X05.707.301 Blitz - Blitz "A" - Link - Gp - Vb

X05.707.300 PLUS

N°	Doc. Number	Titolo	Title	Q.tà	Note
1	X05.696.000	SUPPORTO PER TENDICINGHIA AUTOMATICO	IDLER SUPPORT	1	
2	XE0.100.000	ANELLO ELASTICO ESTERNO D.100	EXTERNAL D. 100 CIRCLIP	1	
3	XMB.020.000	ROSETTA DI SICUREZZA MB 20	TOOTH LOCK WASHER	1	
4	X04.593.000	PERNO FORCELLA TENDICINGHIA	PIN	1	
5	X05.704.000	GHIERA DI REGISTRO M100 X 2	REGISTER NUT	1	
6	X00.100.002	COPIGLIA	CLIP	1	
7	X05.697.000	PERNO TENDICINGHIA AUTOMATICO	PIVOT	1	
8	XKM.005.000	GHIERA KM5	NUT KM5	1	
9	XE0.025.000	ANELLO ELASTICO ESTERNO D. 25	EXTERNAL D. 25 CIRCLIP	1	
10	XI0.052.000	ANELLO ELASTICO INTERNO D. 52	INTERNAL D. 52 CIRCLIP	2	
11	X05.631.101	DISTANZIALE TENDICINGHIA AUTOMATICO	SPACER	1	
12	X05.630.000	RULLO PER TENDICINGHIA AUTOMATICO	ROLLER	1	
13	X04.585.000	COPERCHIO PARAPOLVERE TENDICINGHIA	ANTI - DUST COVER	1	
14	XK6.205.2RS	CUSCINETTO 6205-2RS	ROLLER BEARING 6205-2RS	2	
15	X05.726.000	FORCELLA TENSIONE TENDICINGHIA	BELT STRETCHER FORK	1	★
16	X20.260.000	RONDELLA BOMBATA D.12 PER TENDICINGHIA	SPECIAL WASHER D.12	1	
17	X05.647.100	MOLLA TENDICINGHIA AUTOMATICO	SPRING	1	
18	XRP.019.000	RONDELLA PIANA D.19 6592	WASHER D.19	1	
19	X04.583.000	VITE SPECIALE MOLLA TENDICINGHIA	SPECIAL SCREW	1	
20	XD0.12.5587G	DADO M12 PG UNI 5587	M12 NUT	1	

X05.707.301 BLITZ - BLITZ "A" - LINK - GP - VB

N°	Doc. Number	Titolo	Title	Q.tà	Note
1	X05.696.000	SUPPORTO PER TENDICINGHIA AUTOMATICO	IDLER SUPPORT	1	
2	XE0.100.000	ANELLO ELASTICO ESTERNO D.100	EXTERNAL D. 100 CIRCLIP	1	
3	XMB.020.000	ROSETTA DI SICUREZZA MB 20	TOOTH LOCK WASHER	1	
4	X04.593.000	PERNO FORCELLA TENDICINGHIA	PIN	1	
5	X05.704.000	GHIERA DI REGISTRO M100 X 2	REGISTER NUT	1	
6	X00.100.002	COPIGLIA	CLIP	1	
7	X05.697.000	PERNO TENDICINGHIA AUTOMATICO	PIVOT	1	
8	XKM.005.000	GHIERA KM5	NUT KM5	1	
9	XE0.025.000	ANELLO ELASTICO ESTERNO D. 25	EXTERNAL D. 25 CIRCLIP	1	
10	XI0.052.000	ANELLO ELASTICO INTERNO D. 52	INTERNAL D. 52 CIRCLIP	2	
11	X05.631.101	DISTANZIALE TENDICINGHIA AUTOMATICO	SPACER	1	
12	X05.630.000	RULLO PER TENDICINGHIA AUTOMATICO	ROLLER	1	
13	X04.585.000	COPERCHIO PARAPOLVERE TENDICINGHIA	ANTI - DUST COVER	1	
14	XK6.205.2RS	CUSCINETTO 6205-2RS	ROLLER BEARING 6205-2RS	2	
15	X05.653.000	FORCELLA TENSIONE TENDICINGHIA	BELT TRETCHER FORK	1	★
16	X20.260.000	RONDELLA BOMBATA D.12 PER TENDICINGHIA	SPECIAL WASHER D.12	1	
17	X05.647.100	MOLLA TENDICINGHIA AUTOMATICO	SPRING	1	
18	XRP.019.000	RONDELLA PIANA D.19 6592	WASHER D.19	1	
19	X04.583.000	VITE SPECIALE MOLLA TENDICINGHIA	SPECIAL SCREW	1	
20	XD0.12.5587G	DADO M12 PG UNI 5587	M12 NUT	1	



K.LUBR.45.P01 (Plus 45 - Gp 45)

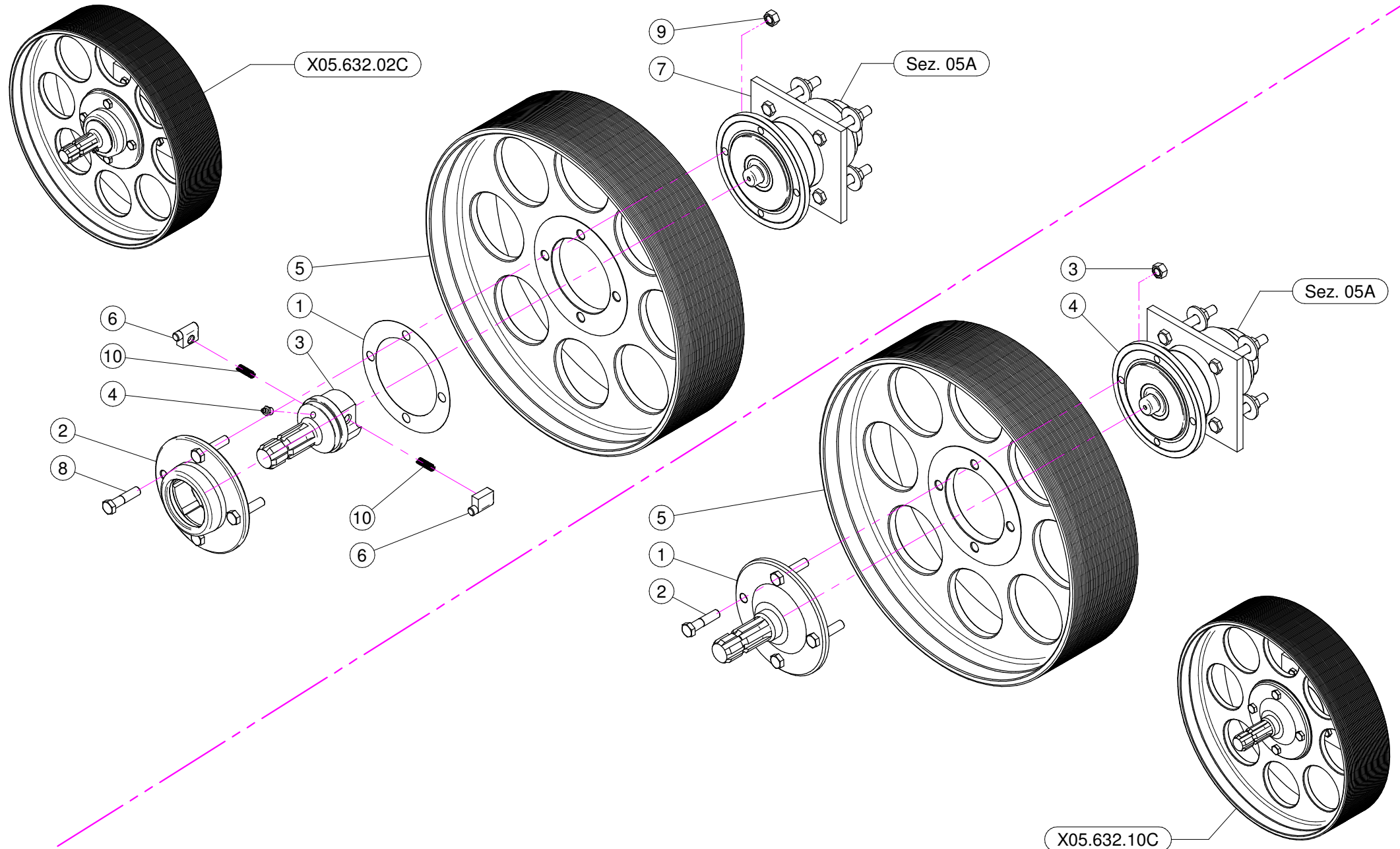
N°	Doc. Number	Titolo	Title	Q.tà	Note
1	X20.790.000	TUBO DI SCARICO OLIO 3/8" CIL. - 3/8" CON.	DRAIN PIPE 3/8"	1	
2	X40.266.000	TAPPO SCARICO OLIO M12x1,5	OIL EXHAUSTPLUG	1	
3	X02.013.000	TAPPO CIMA G 1/4" F.	PLUG G 1/4"	1	
4	X00.414.100	PORTAGOMMA D.11 1/4" M. FORATO	STRAIGHT HOSE D.11 1/4" WITH BLEED	1	
5	X02.355.000	FASCETTA D'ASSEMBLAGGIO 235 mm	NYLON ASSEMBLY CLAMP	1	
6	X02.217.250	TUBO D. 8x13 L= 250	HOSE D. 8x13 L= 250	1	
7	XFC.014,5.016	FASCETTA COBRA SLO30716	KOBRA CLAMP	1	
8	X20.792.000	PORTAGOMMA D.11 G 1/4" M. PER SFIATO	STRAIGHT HOSE D.11 G 1/4" FOR BREATHER	1	
9	X40.265.000	TAPPO CON ASTA LIVELLO OLIO L=405	FILLING PLUG WITH DIPSTICK L=405	1	
10	X40.273.000	TUBO CARICAMENTO L=391	FILLING PIPE L=391	1	

K.LUBR.50.P01 (Plus 50-55 - Blitz "A" 50-55 - Link 50-55 - Gp 50-55)

N°	Doc. Number	Titolo	Title	Q.tà	Note
1	X20.790.000	TUBO DI SCARICO OLIO 3/8" CIL. - 3/8" CON.	DRAIN PIPE 3/8"	1	
2	X40.266.000	TAPPO SCARICO OLIO M12x1,5	OIL EXHAUSTPLUG	1	
3	X02.013.000	TAPPO CIMA G 1/4" F.	PLUG G 1/4"	1	
4	X00.414.100	PORTAGOMMA D.11 1/4" M. FORATO	STRAIGHT HOSE D.11 1/4" WITH BLEED	1	
5	X02.355.000	FASCETTA D'ASSEMBLAGGIO 235 mm	NYLON ASSEMBLY CLAMP	1	
6	X02.217.025	TUBO D. 8x13 L= 250	HOSE D. 8x13 L= 250	1	
7	XFC.014,5.016	FASCETTA COBRA SLO30716	KOBRA CLAMP	1	
8	X20.792.000	PORTAGOMMA D.11 G 1/4" M. PER SFIATO	STRAIGHT HOSE D.11 G 1/4" FOR BREATHER	1	
9	X50.116.000	TAPPO CON ASTA LIVELLO OLIO L=465	FILLING PLUG WITH DIPSTICK	1	
10	X50.122.000	TUBO DI CARICO OLIO L=451	FILLING PIPE L=451	1	

K.LUBR.50.T01 (Blitz 45-50-55 - Maxi 600)

N°	Doc. Number	Titolo	Title	Q.tà	Note
1	X20.790.000	TUBO DI SCARICO OLIO 3/8" CIL. - 3/8" CON.	DRAIN PIPE 3/8"	1	
2	X40.266.000	TAPPO SCARICO OLIO M12x1,5	OIL EXHAUSTPLUG	1	
3	X02.013.000	TAPPO CIMA G 1/4" F.	PLUG G 1/4"	1	
4	X00.414.100	PORTAGOMMA D.11 1/4" M. FORATO	STRAIGHT HOSE D.11 1/4" WITH BLEED	1	
5	X02.355.000	FASCETTA D'ASSEMBLAGGIO 235 mm	NYLON ASSEMBLY CLAMP	1	
6	X02.217.015	TUBO D. 8x13 L= 150	HOSE D. 8x13 L= 150	1	
7	XFC.014,5.016	FASCETTA COBRA SLO30716	KOBRA CLAMP	1	
8	X20.792.000	PORTAGOMMA D.11 G 1/4" M. PER SFIATO	STRAIGHT HOSE D.11 G 1/4" FOR BREATHER	1	
9	X40.269.000	TAPPO CON ASTA LIVELLO L=215	FILLIG PLUG WITH DIPSTICK L=215	1	
10	X40.272.000	TUBO CARICAMENTO L=201	FILLING PIPE L=201	1	

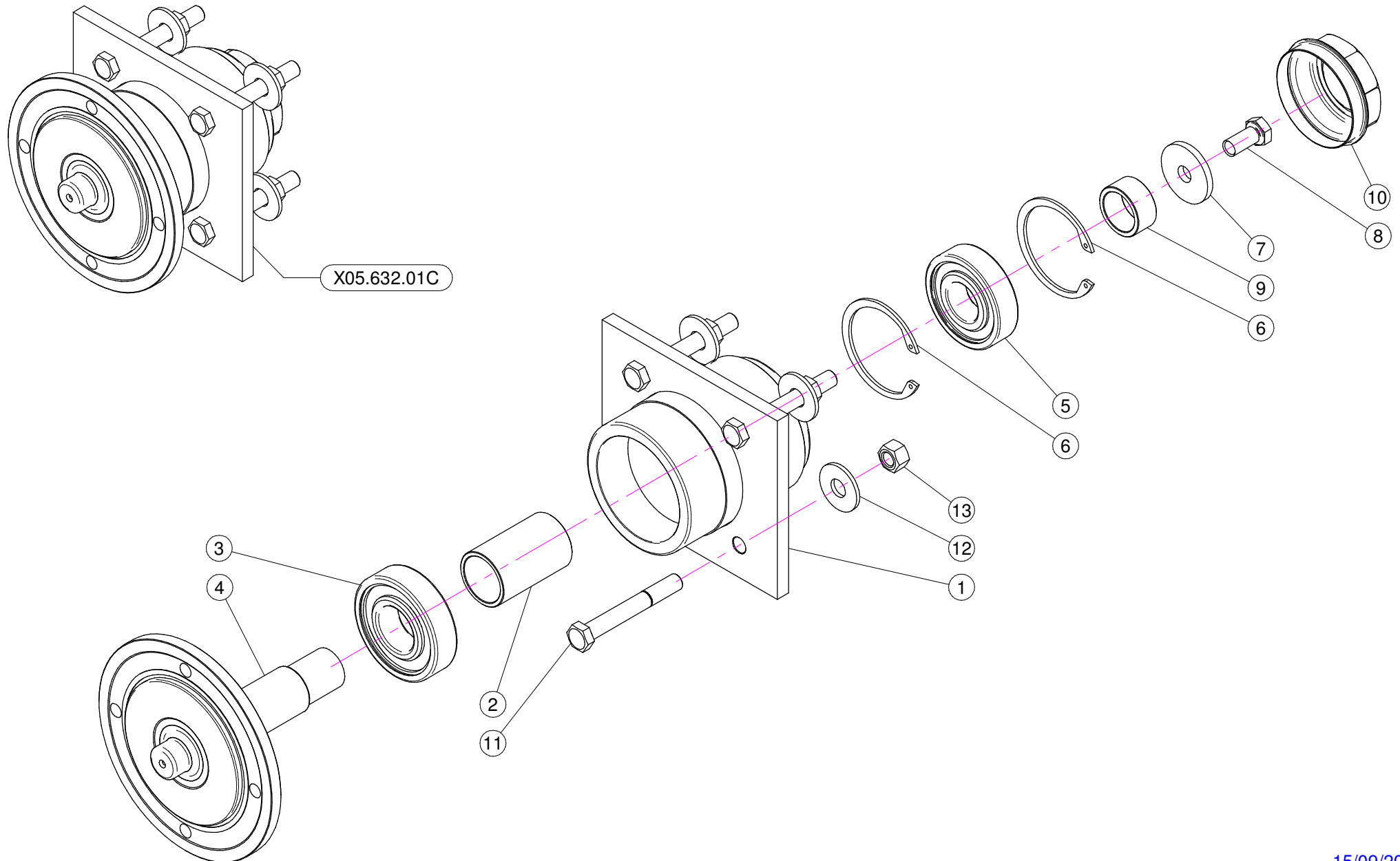


X05.632.02C

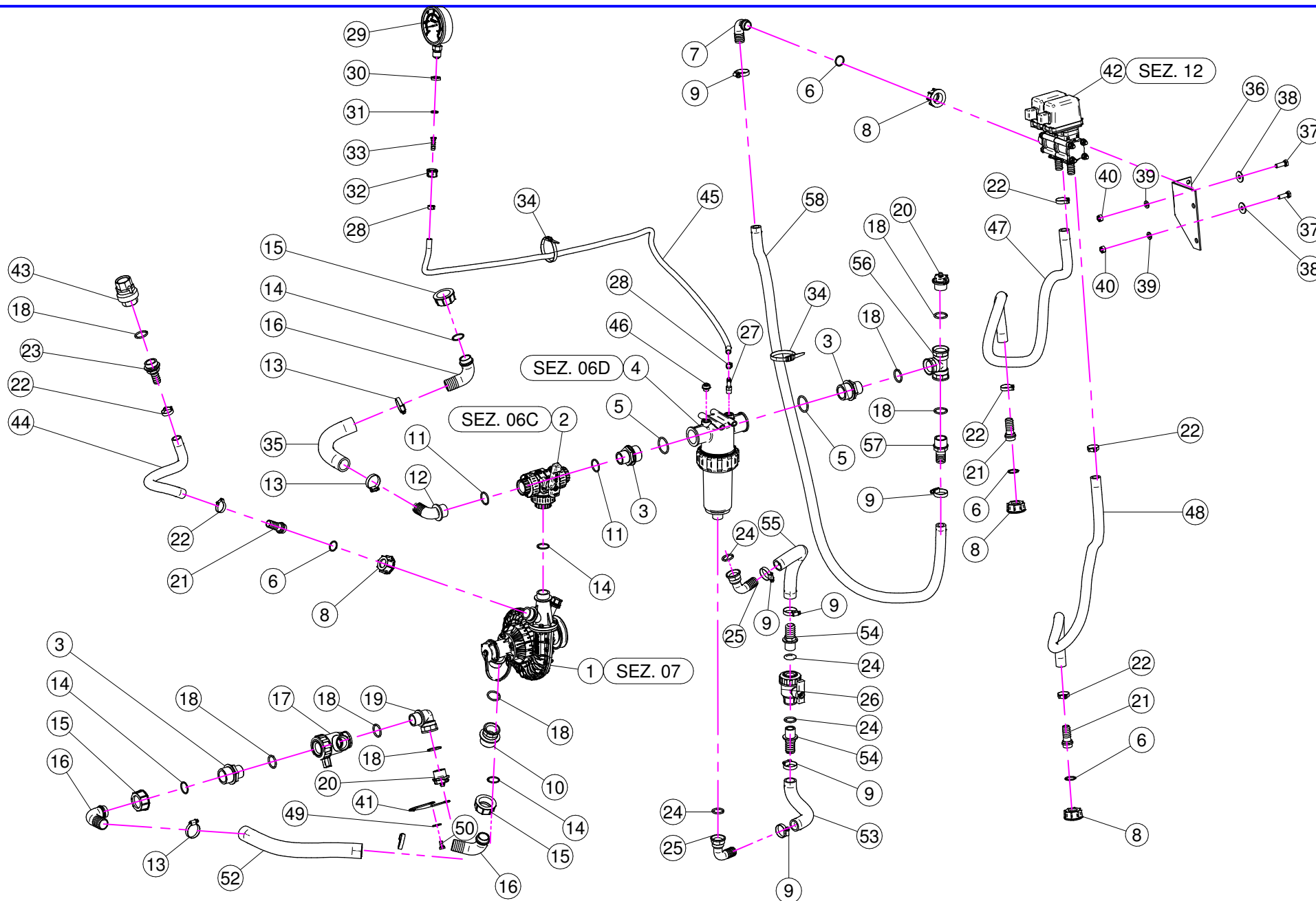
N°	Doc. Number	Titolo	Title	Q.tà	Note
1	X04.719.000	GUARNIZIONE RUOTA LIBERA	GASKET	1	
2	X04.066.000	CORPO ESTERNO RUOTA LIBERA	BODY	1	
3	X03.701.000	ROTORE RUOTA LIBERA	ROTOR	1	
4	XID.010.001	INGRASSATORE DIRITTO M10X1	GREASE NIPPLE	1	
5	X00.480.J50	PULEGGIA DIAM. 480 J 50	PULLEY DIAM. 480 J 50	1	
6	X02.502.002	MARTELLETTO RUOTA LIBERA	PIN	2	
7	X05.632.01C	SUPPORTO INFERIORE 50 / 55 D	CLUTCH	1	
8	XTE.012.050F	VITE TE M12X50	BOLT M12X50	4	
9	XDO.12.5587F	DADO M12 PG 5587F	NUT M12 PG 5587F	4	
10	X02.502.001	MOLLA A COMPRESSIONE	SPRING	2	

X05.632.10C

N°	Doc. Number	Titolo	Title	Q.tà	Note
1	X04.707.100	ALBERO SCANALATO PER P.D.P.	SHAFT	1	
2	XTE.012.050F	VITE TE M12X50	BOLT M12X50	4	
3	XDO.12.5587F	DADO M12 PG 5587F	NUT M12 PG 5587F	4	
4	X05.632.01C	SUPPORTO INFERIORE 50 / 55 D	CLUTCH	1	
5	X00.480.J50	PULEGGIA DIAM. 480 J 50	PULLEY DIAM. 480 J 50	1	

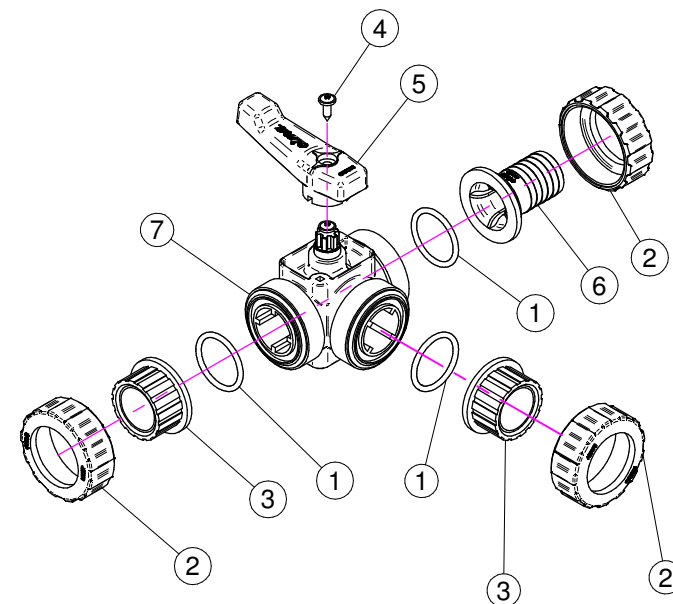
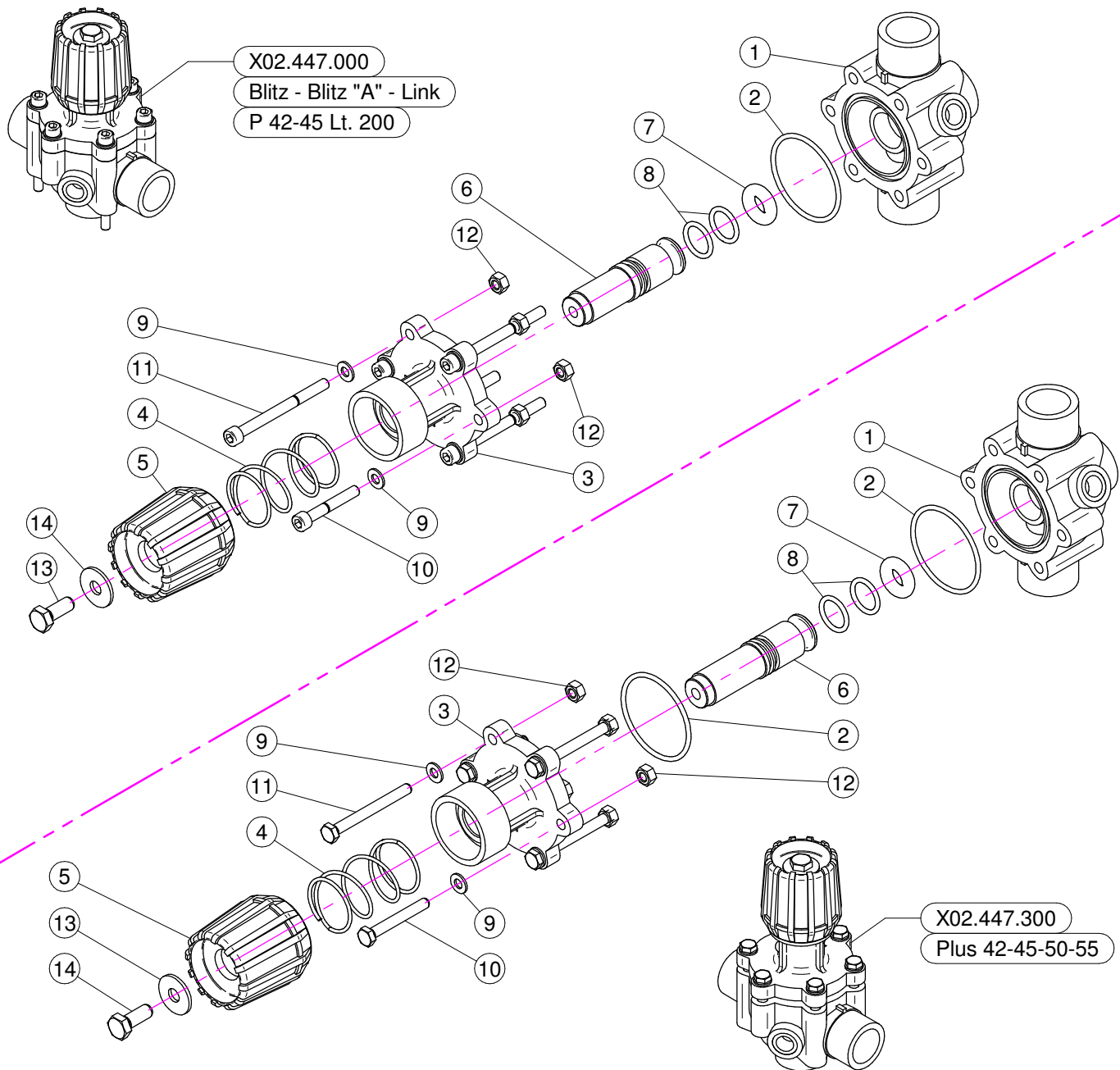


N°	Doc. Number	Titolo	Title	Q.tà	Note
1	X05.632.000	SUPPORTO INFERIORE	LOWER SUPPORT	1	
2	X04.565.000	DISTANZIALE PER ALBERO INFERIORE	LOWER SHAFT SPACING BAR	1	
3	XK6.307.2RS	CUSCINETTO	BEARING	1	
4	X04.589.000	ALBERO INFERIORE	LOWER SHAFT	1	
5	XK6.306.2RS	CUSCINETTO	BEARING	1	
6	XI0.072.000	ANELLO ELASTICO INTERNO D.72	SPACING BAR	2	
7	X20.810.000	RONDELLA SPECIALE PER SUPPORTO INFERIORE	SPECIAL WASHER FOR LOWER SUPPORT	1	
8	XTE.012.025FT	VITE TE 12X25	BOLT TE M12X1.25	1	
9	X04.590.000	DISTANZIALE PER ALBERO INFERIORE	SPACER	1	
10	X04.555.001	COPERCHIETTO DI CHIUSURA	COVER	1	
11	XTE.012.090	VITE TE M12 x 90	SCREW TE M12 x 90	4	
12	XRP.012.036	RONDELLA PIANA D12 X 36	WASHER D12 X 36	4	
13	XD0.12.5587G	DADO M12 PG UNI 5587	M12 NUT	4	



N°	Doc. Number	Titolo	Title	Q.tà	Note
1	X02.157.068	POMPA COMPLETA	PUMP	1	
2	X21.058.100	VALVOLA 3 VIE A SFERA	THREE WAYS VALVE	1	
3	X00.045.012	RIDUZIONE 1" 1/4 M - 1" M	1" 1/4 M - 1" M REDUCER NIPPLE	3	
4	X02.450.110	FILTRO IN LINEA F. 1" 1/4	LINE FILTER 1" 1/4 FEMALE	1	
5	XOR.000.144	OR D.39,69x3,53	O-RING D.39,69x3,53	2	
6	XOR.000.132	OR D.23,81 x 2,62	23,81 x 2,62 O-RING GASKET	4	
7	X00.055.037	RACCORDO CURVO P.G. D.25	D.25 HOSETAIL	1	
8	X00.055.24.2	GIRELLO 1" GAS	1" FLY NUT	4	
9	XF0.023.035I	FASCETTA A VITE 23/35 W4 INOX	STAINLESS STEEL CLIP	6	
10	X02.374.000	RIDUZIONE M/F 1"F / 1"1/4M	M. / F. 1"F / 1"1/4M REDUCTION	1	
11	XOR.000.508	OR D.30 x 3	30 x 3 O-RING GASKET	2	
12	X00.465.000	RACCORDO CURVO A P.G. D.30 1" GAS	HOSETAIL D.30 1" GAS	1	
13	XF0.025.040I	FASCETTA A VITE 25/40 W4 INOX	STAINLESS STEEL CLIP	4	
14	XOR.003.112	OR D.28,24x2,62	O-RING D.28,24x2,62	4	
15	X00.058.006	GIRELLO 1" 1/4 GAS	1" 1/4 FLY NUT	3	
16	X00.058.004	RACCORDO CURVO P.G. D.30	D.30 HOSETAIL	3	
17	X24.053.000	VALVOLA A SFERA A 3 VIE	3 WAYS VALVE	1	
18	XOR.004.118	OR D.29,75 x 3,53	29,75 x 3,53 O-RING GASKET	8	
19	X24.054.000	RACCORDO CURVO M-F 1"	HOSETAIL M-F 1"	1	
20	X21.182.000	TAPPO 1" M	PACKING 1" M	2	
21	X00.055.022	RACCORDO DIRITTO P.G. D.19	STRAIGHT HOSE R.H. D.19	3	
22	XFC.027.5.029	FASCETTA COBRA 27,08 - W8	KOBRA CLAMP 27,08 - W8	6	
23	X02.402.100	RACCORDO DIRITTO PG D.19 - 1" TAGLIATO	STRAIGHT HOSE R.H. D.19	1	
24	XOR.000.134	OR D.25,8x3,53	O-RING D.25,8x3,53	4	
25	X20.794.000	RACCORDO CURVO 90° P.G. 25 3/4" GAS F	PIPE 90° R.H. 25 3/4" GAS F	2	
26	X02.395.000	RUBINETTO 3/4" GAS F.F. SFERA	VALVE 3/4" GAS F.F. BALL	1	
27	X21.084.000	RACCORDO 90° WES 8 / R1/4	HOSETAIL 90° WES 8 / R1/4	1	
28	XFC.013.5.015	FASCETTA COBRA SLO30710	KOBRA CLAMP	2	
29	X02.445.000	MANOMETRO D.100 INOX 0-6 BAR	PRESSURE GAUGE Ø100 INOX 0-6 BAR	1	

N°	Doc. Number	Titolo	Title	Q.tà	Note
30	X24.072.000	GHIERA IN OTTONE 1/2"	BRASS FLY NUT 1/2"	1	
31	X20.769.000	GUARNIZIONE D. 19,2/11,5 X 2,5	GASKET D. 19,2/11,5 X 2,5	1	
32	X02.287.000	GIRELLO 1/2"	FLY NUT 1/2"	1	
33	X02.379.020	RACCORDO P.G. 10 SPIANATO	STRAIGHT UNION R.H. 10	1	
34	X02.355.000	FASCETTA D'ASSEMBLAGGIO 292 mm	NYLON ASSEMBLY CLAMP	6	
35	X20.852.030	TUBO D.30 L=300 CON SPIRALE IN ACCIAIO	HOSE D.30 L=300	1	
36	X20.774.000	SUPPORTO PER ELETTROVALVOLE	ELECTROVALVES BRACKET	1	
37	XTE.010.030T	VITE TE M10 x 30	SCREW TE M10 x 30	2	
38	XRP.010.030	RONDELLA PIANA D.10 x 30 mm	WASHER D.10 x 30 mm	2	
39	XRP.010.000	RONDELLA PIANA D.10	WASHER D.10	2	
40	XD0.10.5587G	DADO M10	NUT M10	2	
41	X21.183.000	STRISCIA FERMATAPPI	CAP STOP	1	
42	X02.390.09C	ELETTROVALVOLE	ELECTROVALVES	1	
43	X21.149.000	VALVOLA DI RITEGNO 1" F.-F.	VALVE 1" F.-F.	1	
44	X02.212.100	TUBO D. 19 L= 1000	HOSE D. 19 L= 1000	1	
45	X02.217.135	TUBO D. 8x13 L= 1350	HOSE D. 8x13 L= 1350	1	
46	XTM.014.000	TAPPO MASCHIO 1/4"	MALE PLUG 1/4"	1	
47	X02.212.200	TUBO D. 19 L=2000	HOSE D. 19 L=2000	1	
48	X02.212.200	TUBO D. 19 L= 2000	HOSE D. 19 L= 2000	1	
49	XRP.008.024	RONDELLA PIANA LARGA D.8X24	WASHER D.8X24	1	
50	XTE.008.016T	VITE TE M8x16	SCREW TE M8x16	1	
52	X02.238.045	TUBO SPIRALATO D.30 L=450	HOSE D.30 L=450	1	
53	X20.770.020	TUBO D.25 L=200 CON SPIRALE	HOSE D.25 L=200	1	
54	X20.793.000	RACCORDO DIRITTO P.G. D.25 3/4" GAS M.	HOSETAIL R.H. D.25 3/4" GAS M.	2	
55	X20.770.030	TUBO D.25 L=300 CON SPIRALE	HOSE D.25 L=300	1	
56	X02.274.000	RACCORDO FILETTATO A T 1" FEMMINA	FEMALE TESSE 1"	1	
57	X02.403.000	RACCORDO DIRITTO PG D.25 - 1"	STRAIGHT HOSE R. H D.25 - 1"	1	
58	X20.770.190	TUBO SPIRALATO D.25 L=2000	HOSE D.25 L=2000	1	



BLITZ - BLITZ "A" - LINK

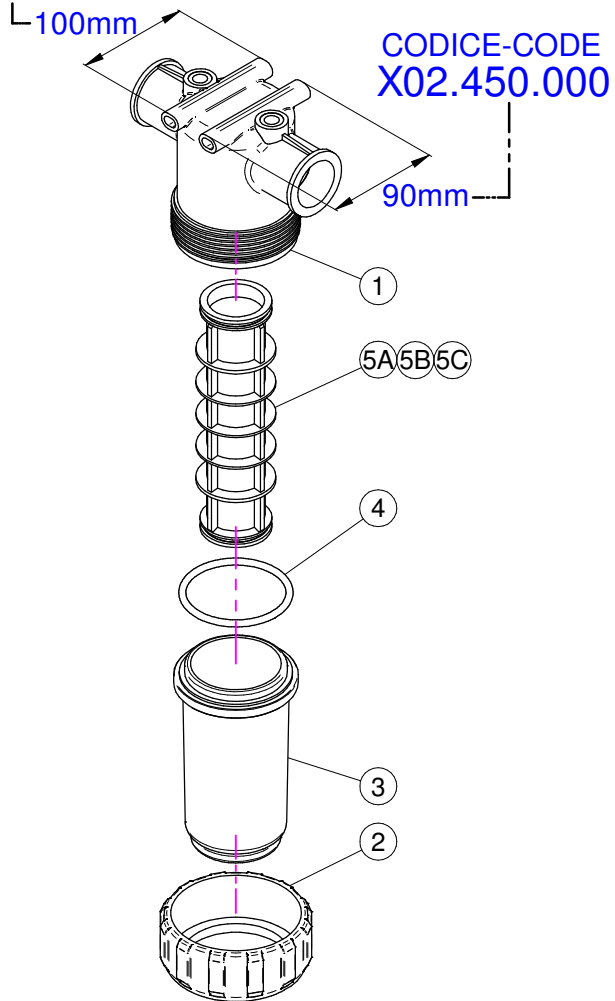
N°	Doc. Number	Titolo	Title	Q.tà	Note
1	X02.447.001	CORPO VALVOLA DI REGOLAZIONE	BODY FOR REGULATION VALVE	1	
2	XOR.003.193	OR D.48,89x2,62	O-RING GASKET 48,89x2,62	1	
3	X02.447.009	FLANGIA SUPERIORE SERRANDA	UPPER FLANGE	1	
4	X02.447.011	MOLLA RECUPERO GIOCO	SPRING	1	
5	X02.447.010	MANOPOLA VALVOLA	REGULATION VALVE KNOB	1	
6	X02.447.014	PERNO PER REGOLATORE DI PRESSIONE	PIN	1	
7	X02.447.005	OR SPECIALE PER SERRANDA 2447	SPECIAL O-RING FOR GATE 2447	1	
8	XOR.003.068	OR D.17,12x2,62	O-RING GASKET 17,12x2,62	2	
9	XRP.006.000	RONDELLA PIANA D. 6	WASHER D.6	6	
10	XTCE.006.040	VITE BRUGOLA TCE M6x40	BOLT TCE M6x40	2	
11	XTCE.006.070	VITE BRUGOLA TCE M6x70	BOLT TCE M6x70	4	
12	XD0.06.5588G	DADO M6	NUT M6	6	
13	XTE.008.025I	VITE TE 8X25 INOX	INOX 8X25 SCREW	1	
14	XRP.008.024I	RONDELLA PIANA LARGA D.8X24 INOX	INOX WASHER D.8X24	1	

PLUS 42-45-50-55

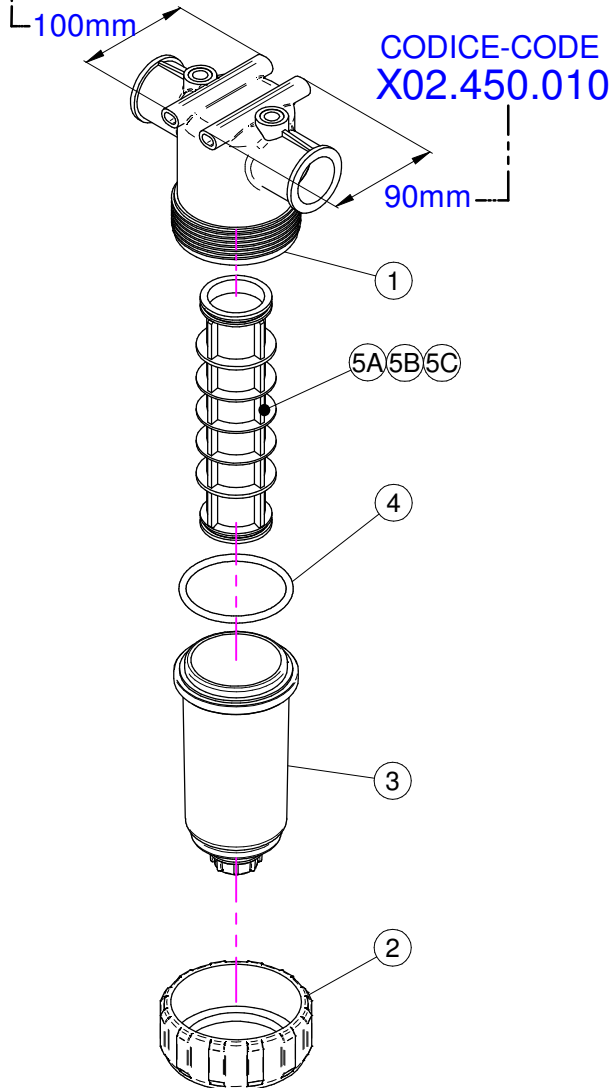
N°	Doc. Number	Titolo	Title	Q.tà	Note
1	X02.447.001	CORPO VALVOLA DI REGOLAZIONE	BODY FOR REGULATION VALVE	1	
2	XOR.003.193	OR D.48,89x2,62	O-RING GASKET 48,89x2,62	2	
3	X02.447.012	FLANGIA SUPERIORE SERRANDA	UPPER FLANGE	1	
4	X02.447.011	MOLLA RECUPERO GIOCO	SPRING	1	
5	X02.447.010	MANOPOLA VALVOLA	REGULATION VALVE KNOB	1	
6	X02.447.013	PERNO IN NYLON PER VALVOLA	VALVE PIN	1	
7	X02.447.005	OR SPECIALE PER SERRANDA 2447	SPECIAL O-RING FOR GATE 2447	1	
8	XOR.003.068	OR D.17,12x2,62	O-RING GASKET 17,12x2,62	2	
9	XRP.006.000I	RONDELLA PIANA D. 6 INOX	INOX WASHER D.6	6	
10	XTE.006.045I	VITE TE M6x45 INOX	INOX M6x45 SCREW	2	
11	XTE.006.060I	VITE TE M6x60 INOX	INOX M6x60 TE SCREW	4	
12	XDO.06.5588GI	DADO M6 6S PG INOX	INOX M6 6S BIG LEAD NUT 5588	6	
13	XRP.008.024I	RONDELLA PIANA LARGA D.8X24 INOX	INOX WASHER D.8X24	1	
14	XTE.008.025I	VITE TE 8X25 INOX	INOX 8X25 SCREW	1	

N°	Doc. Number	Titolo	Title	Q.tà
1	XOR.004.137	OR D.34.52x3.53	O-RING D.34.52x3.53	3
2	X21.058.007	GHIERA VALVOLA 3 VIE	VALVE UNION NUT	3
3	X21.058.006	MANICOTTO VALVOLA 3 VIE	VALVE END CONNECTOR	2
4	XTA.05.5.016	VITE AUTOFILETTANTE M5,5 x 16	SELFTHREATED SCREW M5,5 x 16	1
5	X21.058.003	MANIGLIA VALVOLA 3 VIE	VALVE HANDLE	1
6	X21.058.009	PORTAGOMMA D.30 RUBINETTO A 3 VIE	RUBBER HOLDER D.30	1
7	X21.058.110	CORPO VALVOLA 3 VIE	BODY OF THREE WAYS VALVE	1

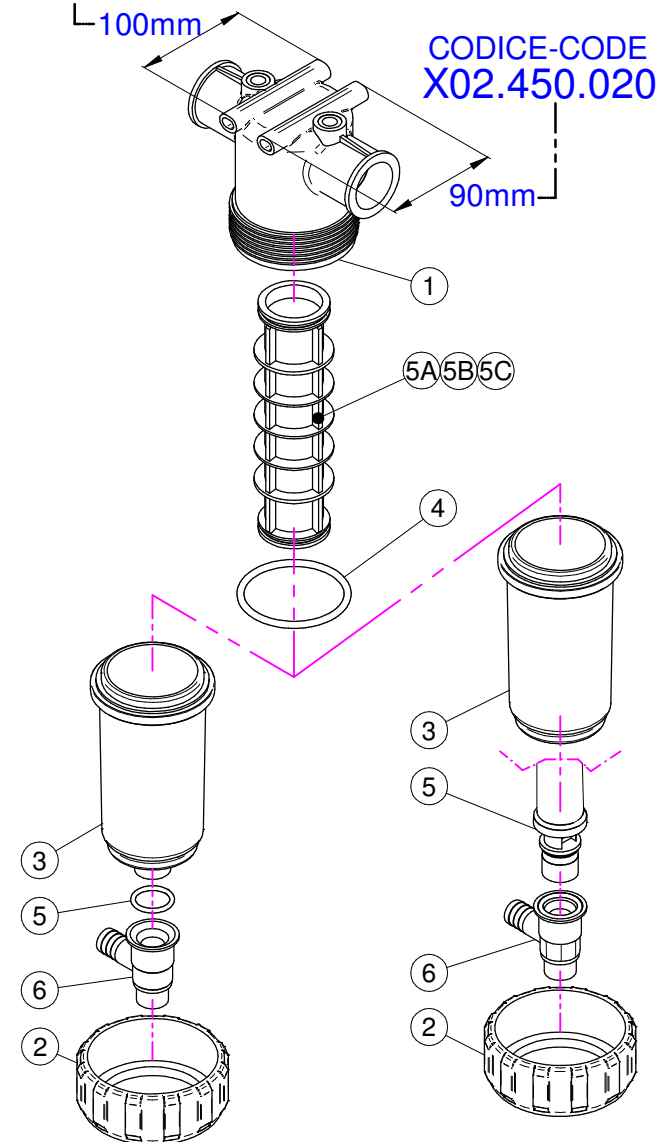
CODICE-CODE
 X02.450.100



CODICE-CODE
 X02.450.110



CODICE-CODE
 X02.450.120



X02.450.100

N°	Doc. Number	Titolo	Title	Q.tà	Note
1	X02.450.101	CORPO FILTRO IN LINEA F. 1 1/4"	LINE FILTER BODY	1	
2	X02.450.003	GHIERA FILTRO IN LINEA	RING NUT FILTER IN LINE	1	
3	X02.450.002	COPERCHIO FILTRO	LID FILTER	1	
4	XOR.000.178	OR D.74,63x5,33	O-RING D.74,63x5,33	1	
5A	X02.450.004C	CARTUCCIA FILTRO CON OR 50 MESH (BLU)	CARTRIDGE WITH O-RING 50 MESH (BLUE)	1	
5B	X02.450.204C	CARTUCCIA FILTRO CON OR 80 MESH (GRIGIO)	CARTRIDGE WITH O-RING 80 MESH (GREY)	1	
5C	X02.450.104C	CARTUCCIA FILTRO CON OR 32 MESH (BIANCO)	CARTRIDGE WITH O-RING 32 MESH (WHITE)	1	

X02.450.000

N°	Doc. Number	Titolo	Title	Q.tà	Note
1	X02.450.001	CORPO FILTRO IN LINEA F. 1 1/4"	LINE FILTER BODY	1	
2	X02.450.003	GHIERA FILTRO IN LINEA	RING NUT FILTER IN LINE	1	
3	X02.450.002	COPERCHIO FILTRO	LID FILTER	1	
4	XOR.000.178	OR D.74,63x5,33	O-RING D.74,63x5,33	1	
5A	X02.450.004C	CARTUCCIA FILTRO CON OR 50 MESH (BLU)	CARTRIDGE WITH O-RING 50 MESH (BLUE)	1	
5B	X02.450.204C	CARTUCCIA FILTRO CON OR 80 MESH (GRIGIO)	CARTRIDGE WITH O-RING 80 MESH (GREY)	1	
5C	X02.450.104C	CARTUCCIA FILTRO CON OR 32 MESH (BIANCO)	CARTRIDGE WITH O-RING 32 MESH (WHITE)	1	

X02.450.110

N°	Doc. Number	Titolo	Title	Q.tà	Note
1	X02.450.101	CORPO FILTRO IN LINEA F. 1 1/4"	LINE FILTER BODY	1	
2	X02.450.003	GHIERA FILTRO IN LINEA	RING NUT FILTER IN LINE	1	
3	X02.450.011	COPERCHIO FILTRO CON SCARICO D.3/4"	LID FILTER WITH UNLOADING	1	
4	XOR.000.178	OR D.74,63x5,33	O-RING D.74,63x5,33	1	
5A	X02.450.004C	CARTUCCIA FILTRO CON OR 50 MESH (BLU)	CARTRIDGE WITH O-RING 50 MESH (BLUE)	1	
5B	X02.450.204C	CARTUCCIA FILTRO CON OR 80 MESH (GRIGIO)	CARTRIDGE WITH O-RING 80 MESH (GREY)	1	
5C	X02.450.104C	CARTUCCIA FILTRO CON OR 32 MESH (BIANCO)	CARTRIDGE WITH O-RING 32 MESH (WHITE)	1	

X02.450.010

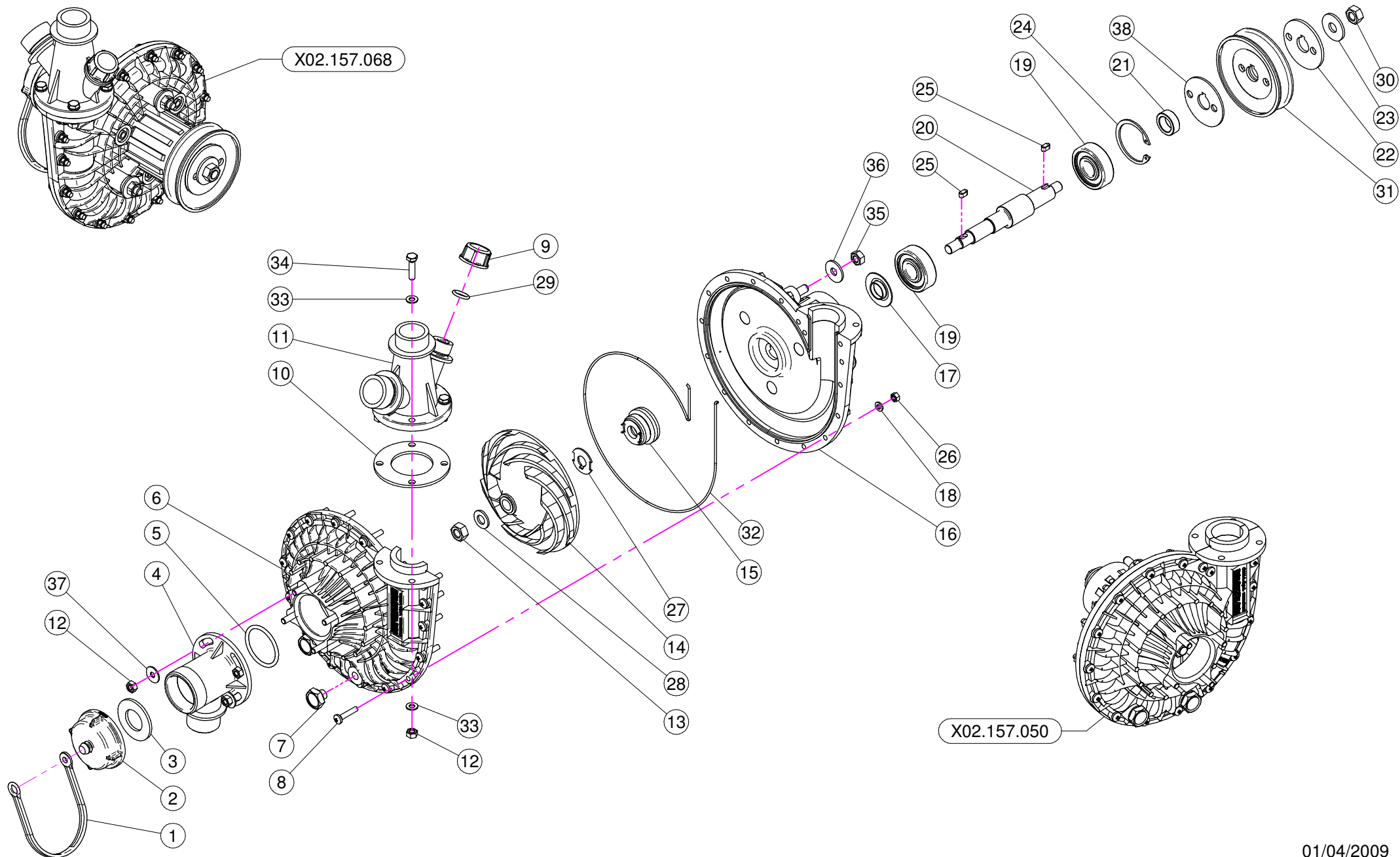
N°	Doc. Number	Titolo	Title	Q.tà	Note
1	X02.450.001	CORPO FILTRO IN LINEA F. 1 1/4"	LINE FILTER BODY	1	
2	X02.450.003	GHIERA FILTRO IN LINEA	RING NUT FILTER IN LINE	1	
3	X02.450.011	COPERCHIO FILTRO CON SCARICO D.3/4"	LID FILTER WITH UNLOADING	1	
4	XOR.000.178	OR D.74,63x5,33	O-RING D.74,63x5,33	1	
5A	X02.450.004C	CARTUCCIA FILTRO CON OR 50 MESH (BLU)	CARTRIDGE WITH O-RING 50 MESH (BLUE)	1	
5B	X02.450.204C	CARTUCCIA FILTRO CON OR 80 MESH (GRIGIO)	CARTRIDGE WITH O-RING 80 MESH (GREY)	1	
5C	X02.450.104C	CARTUCCIA FILTRO CON OR 32 MESH (BIANCO)	CARTRIDGE WITH O-RING 32 MESH (WHITE)	1	

X02.450.120

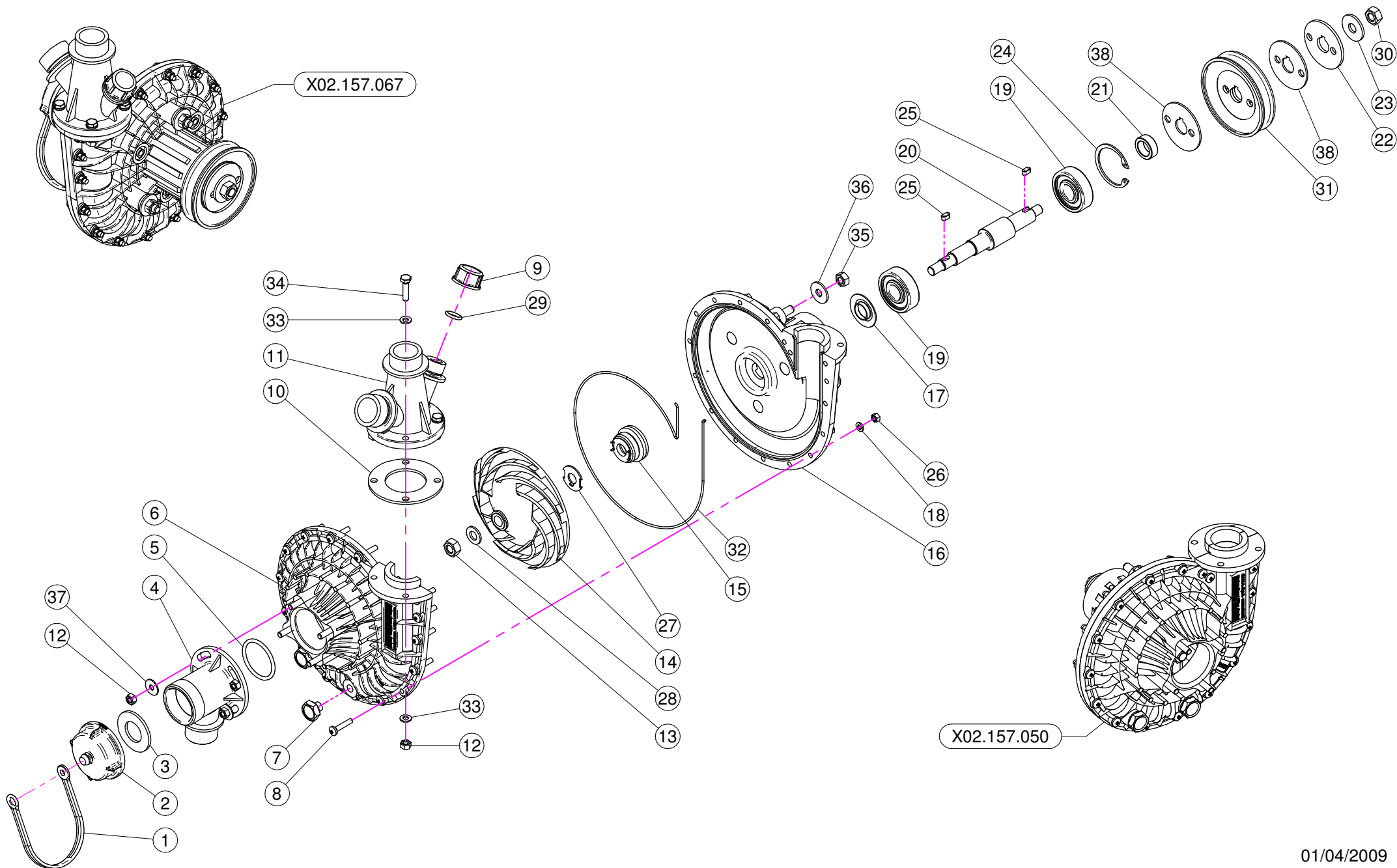
N°	Doc. Number	Titolo	Title	Q.tà	Note
1	X02.450.101	CORPO FILTRO IN LINEA F. 1 1/4"	LINE FILTER BODY	1	
2	X02.450.003	GHIERA FILTRO IN LINEA	RING NUT FILTER IN LINE	1	
3	X02.450.011	COPERCHIO FILTRO CON SCARICO D.3/4"	LID FILTER WITH UNLOADING	1	
4	XOR.000.178	OR D.74,63x5,33	O-RING D.74,63x5,33	1	
5	XOR.000.134	OR D.25,8x3,53	O-RING D.25,8x3,53	1	
6	X02.450.120.D	RUBINETTO AUTOPULENTE PER FILTRO	FAUCET FOR FILTER	1	
7A	X02.450.004C	CARTUCCIA FILTRO CON OR 50 MESH (BLU)	CARTRIDGE WITH O-RING 50 MESH (BLUE)	1	
7B	X02.450.204C	CARTUCCIA FILTRO CON OR 80 MESH (GRIGIO)	CARTRIDGE WITH O-RING 80 MESH (GREY)	1	
7C	X02.450.104C	CARTUCCIA FILTRO CON OR 32 MESH (BIANCO)	CARTRIDGE WITH O-RING 32 MESH (WHITE)	1	

X02.450.020

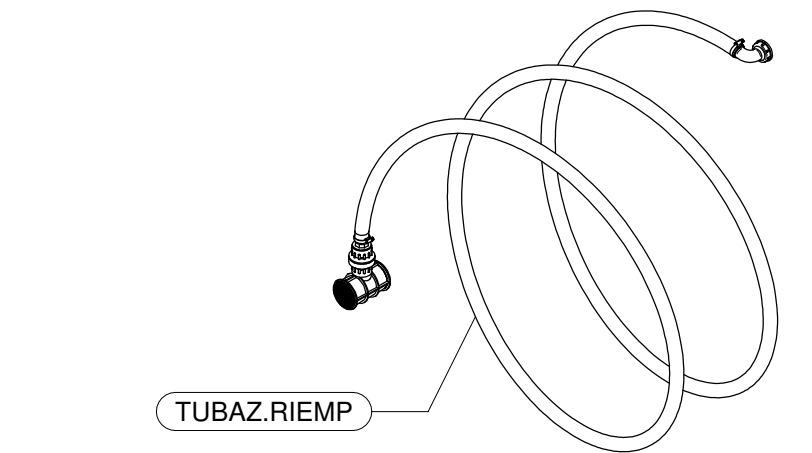
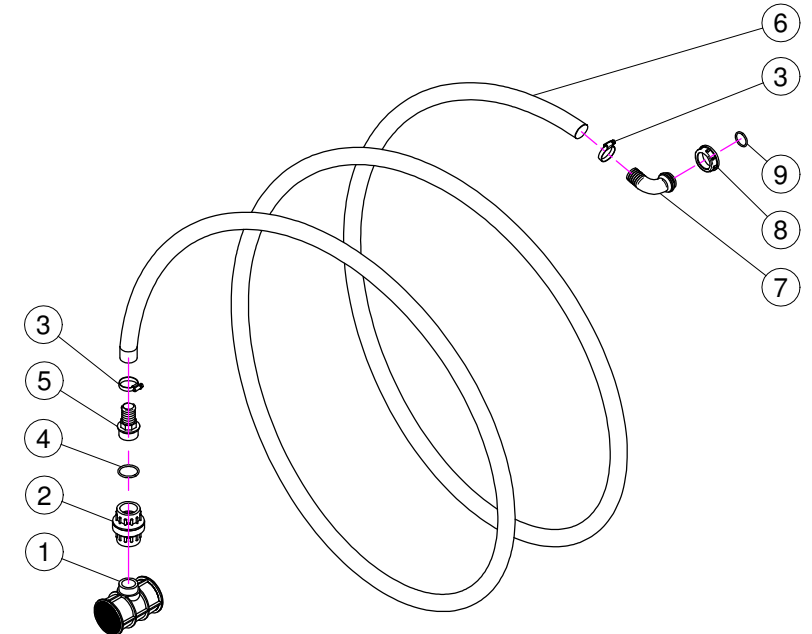
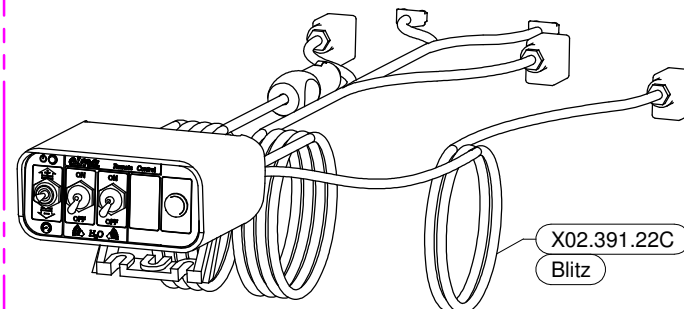
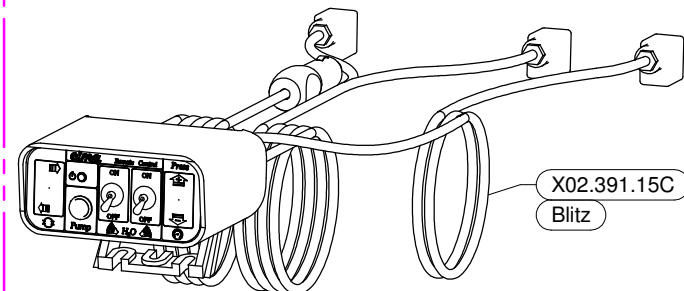
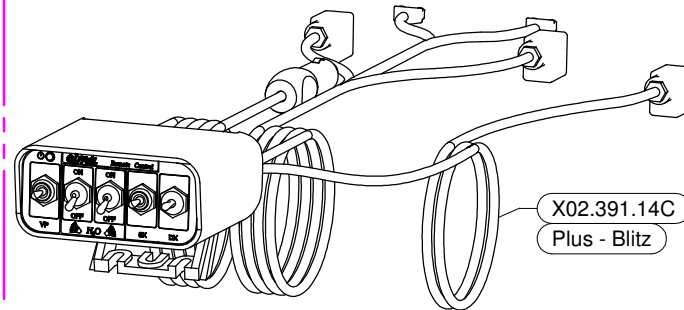
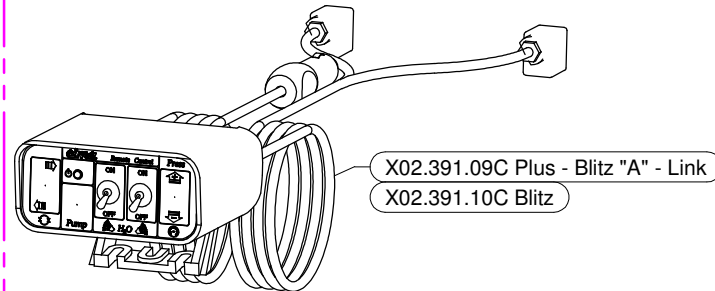
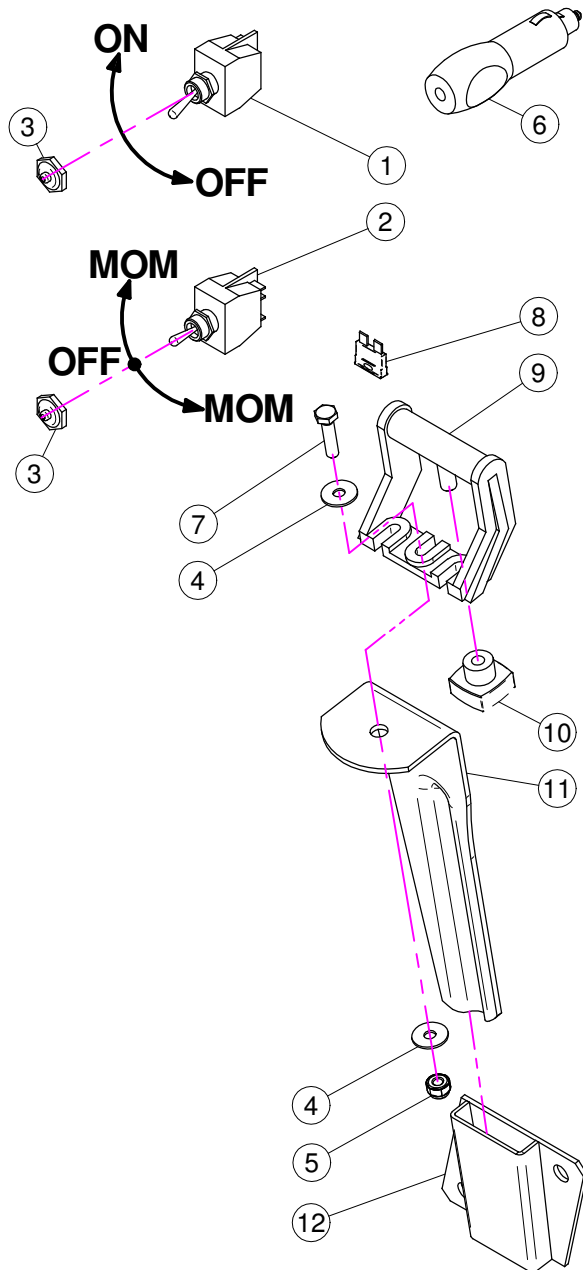
N°	Doc. Number	Titolo	Title	Q.tà	Note
1	X02.450.001	CORPO FILTRO IN LINEA F. 1 1/4"	LINE FILTER BODY	1	
2	X02.450.003	GHIERA FILTRO IN LINEA	RING NUT FILTER IN LINE	1	
3	X02.450.020.A	COPERCHIO FILTRO IN LINEA 1" 1/4	LINE FILTER LID 1" 1/4	1	
4	XOR.000.178	OR D.74,63x5,33	O-RING D.74,63x5,33	1	
5	X02.450.020.B	CORPO CENTRALE CON TAPPO 1" 1/4	CENTRAL BODY WITH CAP 1" 1/4	1	
6	X02.450.020.D	RUBINETTO AUTOPULENTE PER FILTRO	FAUCET FOR FILTER	1	
7A	X02.450.004C	CARTUCCIA FILTRO CON OR 50 MESH (BLU)	CARTRIDGE WITH O-RING 50 MESH (BLUE)	1	
7B	X02.450.204C	CARTUCCIA FILTRO CON OR 80 MESH (GRIGIO)	CARTRIDGE WITH O-RING 80 MESH (GREY)	1	
7C	X02.450.104C	CARTUCCIA FILTRO CON OR 32 MESH (BIANCO)	CARTRIDGE WITH O-RING 32 MESH (WHITE)	1	



N°	Doc. Number	Titolo	Title	Q.tà	Note
1	X21.183.000	STRISCIA FERMATAPPI	CAP STOP	1	
2	X02.120.000	TAPPO A FILETTO RAPIDO M47 x 5	RAPID THREAD CAP	1	
3	X02.130.000	GUARNIZIONE IN GOMMA DIAM. 24X46X3	24X46X3 RUBBER GASKET	1	
4	X02.116.000	RACCORDO DI ASPIRAZIONE	SUCTION FITTING	1	
5	XOR.000.144	OR D.39,69x3,53	O-RING D.39,69x3,53	1	
6	X02.152.010	COPERCHIO POMPA CD 32	HOUSING	1	
7	XTM.010.015	TAPPO M10X1,5	M10X1,5 CAP	2	
8	XTC.05.25.85	VITE TESTA A CROCE 48 M5X25	CROSS SLOTTED SCREW M5X25	17	
9	XTF.012.000	TAPPO F. DA 1/2" GAS	BLANK CAP 1/2"	1	
10	X02.179.000	GUARNIZIONE IN GOMMA	RUBBER GASKET	1	
11	X02.113.000	RACCORDO DI MANDATA	DELIVERY FITTING	1	
12	XDOT.06.5587	DADO OTTONE M6	M6 BRASS NUT 5587	8	
13	XDOT.10.5587	DADO OTTONE M10	M10 BRASS NUT	1	
14	X02.153.000	GIRANTE POMPA CD 32	CD 32 PUMP IMPELLER	1	
15	X00.085.024CS	TENUTA MECCANICA	MECHANICAL SEAL	1	
16	X02.151.010	CORPO POMPA CD 32	PUMP CASING	1	
17	X20.406.000	COPERCHIETTO SPECIALE POMPA CD 32	SPECIAL COVER FOR PUMP	1	
18	XRP.005.000	RONDELLA PIANA D.5	WASHER D.5	17	
19	XK6.303.2RS	CUSCINETTO A SFERE	ROLLER BEARING	2	
20	X02.155.010	ALBERO POMPA CD 32 INOX LUNGO	CD32 PUMP SHAFT	1	
21	X02.722.000	DISTANZIALE POMPA	BUSH	1	
22	X02.723.001	RONDELLA SPECIALE mm3	SPECIAL WASHER mm3	1	
23	XRP.010.030	RONDELLA PIANA D.10 x 30 mm	WASHER D.10 x 30 mm	1	
24	XI0.047.000	ANELLO ELASTICO INTERNO D.47	INTERNAL D.47 CIRCLIP	1	
25	XL.05.05.10	LINGUETTA 5X5X10	5X5X10 TANG	2	
26	XDOT.05.5587	DADO OTTONE M5 (5587)	M5 BRASS NUT (5587)	17	
27	X02.114.000	RONDELLA SPECIALE INOX	INOX SPECIAL WASHER	1	
28	XRP.010.001	RONDELLA PIANA D.10 INOX	WASHER D.10 INOX	1	
29	XOR.000.117	OR D. 13,1x18,34x2,62	13,1x18,34x2;62 O-RING GASKET	1	
30	XD0.10.5588G	DADO M 10 6S PG	M10 6S BIG LEAD NUT 5588	1	
31	X02.723.002	PULEGGIA COMANDO POMPA D.82,5 X 1 3V	PULLEY FOR PUMP D.82,5 X 1 3V	1	
32	XOR.C02.070	CORDA OR D.2 L=700	OR CORD D.2 L=700	1	
33	XRP.006.000	RONDELLA PIANA D. 6	WASHER D.6	8	
34	XTE.006.025T	VITE TE M6X25	SCREW TE M6X25	4	
35	XD0.08.5588G	DADO M8 6S PG	M8 6S BIG LEAD NUT 5588	3	
36	XRP.008.024	RONDELLA PIANA LARGA D.8X24	WASHER D.8X24	3	
37	XRP.006.018	RONDELLA PIANA D. 6x18	WASHER D.6x18	3	
38	X02.723.005	RONDELLA SPECIALE mm2	SPECIAL WASHER mm2	1	



N°	Doc. Number	Titolo	Title	Qtà	Note
1	X21.183.000	STRISCIA FERMATAPPI	CAP STOP	1	
2	X02.120.000	TAPPO A FILETTO RAPIDO M47 x 5	RAPID THREAD CAP	1	
3	X02.130.000	GUARNIZIONE IN GOMMA DIAM. 24X46X3	24X46X3 RUBBER GASKET	1	
4	X02.116.000	RACCORDO DI ASPIRAZIONE	SUCTION FITTING	1	
5	XOR.000.144	OR D.39,69x3,53	O-RING D.39,69x3,53	1	
6	X02.152.010	COPERCHIO POMPA CD 32	HOUSING	1	
7	XTM.010.015	TAPPO M10X1,5	M10X1,5 CAP	2	
8	XTC.05.25.85	VITE TESTA A CROCE 48 M5X25	CROSS SLOTTED SCREW M5X25	17	
9	XTF.012.000	TAPPO F. DA 1/2" GAS	BLANK CAP 1/2"	1	
10	X02.179.000	GUARNIZIONE IN GOMMA	RUBBER GASKET	1	
11	X02.113.000	RACCORDO DI MANDATA	DELIVERY FITTING	1	
12	XDOT.06.5587	DADO OTTONE M6	M6 BRASS NUT 5587	8	
13	XDOT.10.5587	DADO OTTONE M10	M10 BRASS NUT	1	
14	X02.153.000	GIRANTE POMPA CD 32	CD 32 PUMP IMPELLER	1	
15	X00.085.024CS	TENUTA MECCANICA	MECHANICAL SEAL	1	
16	X02.151.010	CORPO POMPA CD 32	PUMP CASING	1	
17	X20.406.000	COPERCHIETTO SPECIALE POMPA CD 32	SPECIAL COVER FOR PUMP	1	
18	XRP.005.000	RONDELLA PIANA D.5	WASHER D.5	17	
19	XK6.303.2RS	CUSCINETTO A SFERE	ROLLER BEARING	2	
20	X02.155.010	ALBERO POMPA CD 32 INOX LUNGO	CD32 PUMP SHAFT	1	
21	X02.722.000	DISTANZIALE POMPA	BUSH	1	
22	X02.723.001	RONDELLA SPECIALE mm3	SPECIAL WASHER mm3	1	
23	XRP.010.030	RONDELLA PIANA D.10 x 30 mm	WASHER D.10 x 30 mm	1	
24	XI0.047.000	ANELLO ELASTICO INTERNO D.47	INTERNAL D.47 CIRCLIP	1	
25	XL.05.05.10	LINGUETTA 5X5X10	5X5X10 TANG	2	
26	XDOT.05.5587	DADO OTTONE M5 (5587)	M5 BRASS NUT (5587)	17	
27	X02.114.000	RONDELLA SPECIALE INOX	INOX SPECIAL WASHER	1	
28	XRP.010.001	RONDELLA PIANA D.10 INOX	WASHER D.10 INOX	1	
29	XOR.000.117	OR D. 13,1x18,34x2,62	13,1x18,34x2,62 O-RING GASKET	1	
30	XD0.10.5588G	DADO M 10 6S PG	M10 6S BIG LEAD NUT 5588	1	
31	X02.723.000	PULEGGIA COMANDO POMPA D.88 X 1 3V	PULLEY FOR PUMP D.88 X 1 3V	1	
32	XOR.C02.070	CORDA OR D.2 L=700	OR CORD D.2 L=700	1	
33	XRP.006.000	RONDELLA PIANA D. 6	WASHER D.6	8	
34	XTE.006.025T	VITE TE M6X25	SCREW TE M6X25	4	
35	XD0.08.5588G	DADO M8 6S PG	M8 6S BIG LEAD NUT 5588	3	
36	XRP.008.024	RONDELLA PIANA LARGA D.8X24	WASHER D.8X24	3	
37	XRP.006.018	RONDELLA PIANA D. 6x18	WASHER D.6x18	3	
38	X02.723.005	RONDELLA SPECIALE mm2	SPECIAL WASHER mm2	2	

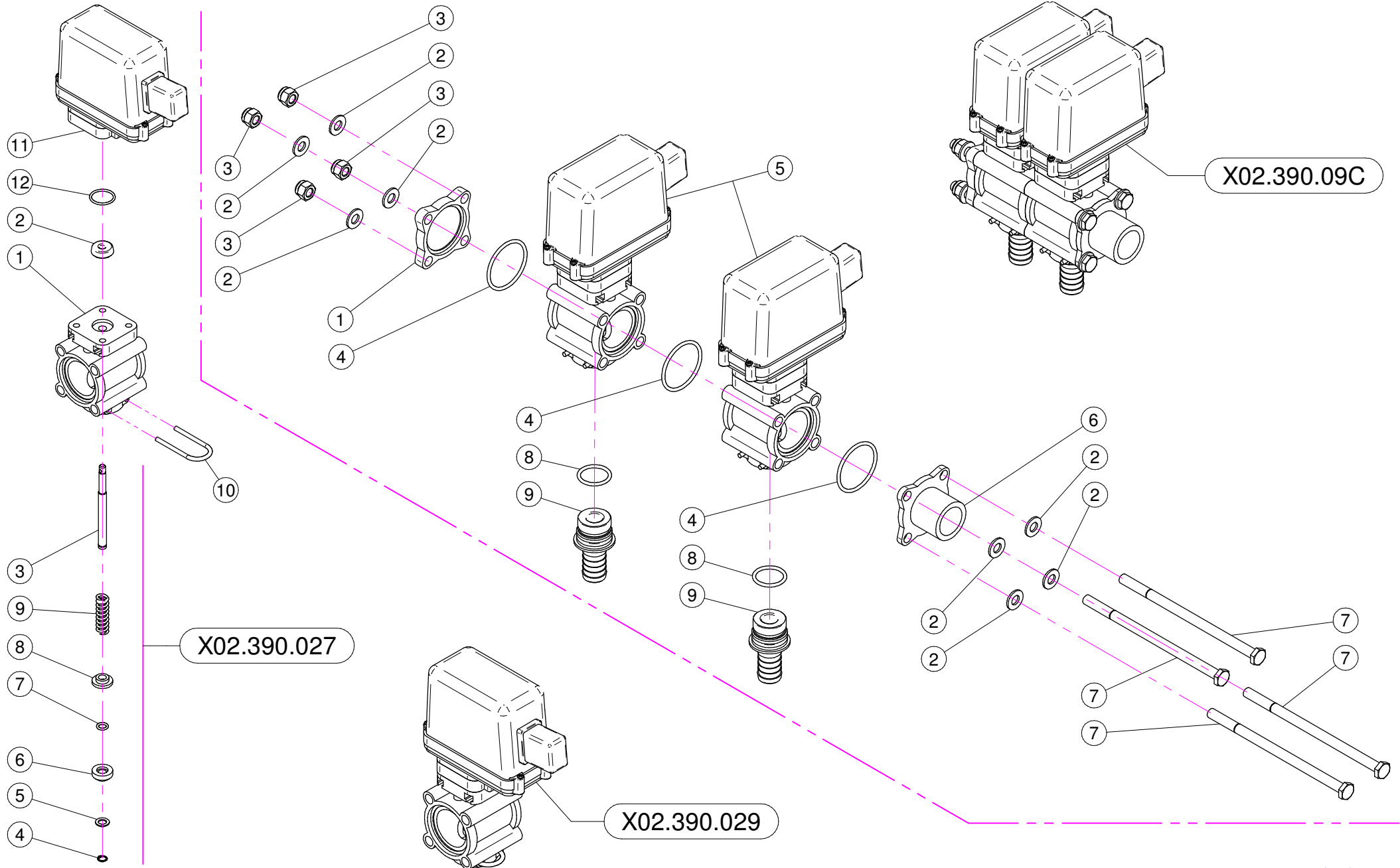


X02.391.09C / 10C / 14C / 15C / 22C

N°	Doc. Number	Titolo	Title	Q.tà	Note
1	X21.030.005	DEVIATORE 2V 2P ON-OFF 10A	SWITCH 2V 2P ON-OFF 10A	1	
2	X21.030.006	DEVIATORE MOM - 0 - MOM 10A	SWITCH MOM - 0 - MOM 10A	1	
3	X21.030.007	CAPPUCCIO INTERRUTTORE D.12	SWITCH CAP D.12	2	
4	XRP.006.018	RONDELLA PIANA D. 6x18	WASHER D.6x18	2	
5	XDA.006.0AG	DADO AUTOBLOCCANTE M6 ALTO PG	SELF-LOCKING NUT - HIGH M6	1	
6	X21.030.008	CONNETTORE DI ALIMENTAZIONE 12V	12V POWER JACK	1	
7	XTE.006.025T	VITE TE M6X25	SCREW TE M6X25	1	
8	X21.030.004	FUSIBILE - 10 Ah	10 Ah FUSE	1	
9	X21.030.002	STAFFA DI FISSAGGIO MOBILE	MOVING FIXING BRACKET	1	
10	X21.030.003	POMELLO DI BLOCCAGGIO	FIXING KNOB	1	
11	X20.111.000	STAFFA PORTA BAIONETTA	BRACKET	1	
12	X20.107.000	SUPPORTO A BAIONETTA FEMMINA	FEMALE BAYONET SUPPORT	1	

TUBAZ.RIEMP

N°	Doc. Number	Titolo	Title	Q.tà	Note
1	X00.611.000	FILTRO A T PER TUBAZIONE RIEMPIMENTO	T FILTER	1	
2	X00.300.000	VALVOLA DI FONDO F-F 1" 1/4	FOOT VALVE F-F 1" 1/4	1	
3	XF0.025.040I	FASCETTA A VITE 25/40 W4 INOX	STAINLESS STEEL CLIP	2	
4	XOR.000.144	OR D.39,69x3,53	O-RING D.39,69x3,53	1	
5	X00.423.000	RACCORDO DIRITTO PG 30 FIL.1" 1/4 GAS	MALE CONNECTOR RH 30 1" 1/4 GAS	1	
6	X02.238.450	TUBO SPIRALATO D.30 L=4500	SPIRAL HOSE D.30 L=4500	1	
7	X00.481.000	RACCORDO CURVO P.G. D.30	D.30 HOSETAIL	1	
8	X02.165.000	GIRELLO A FILETTO RAPIDO	RAPID THREAD FLY NUT	1	
9	XOR.000.508	OR D.30 x 3	30 x 3 O-RING GASKET	1	

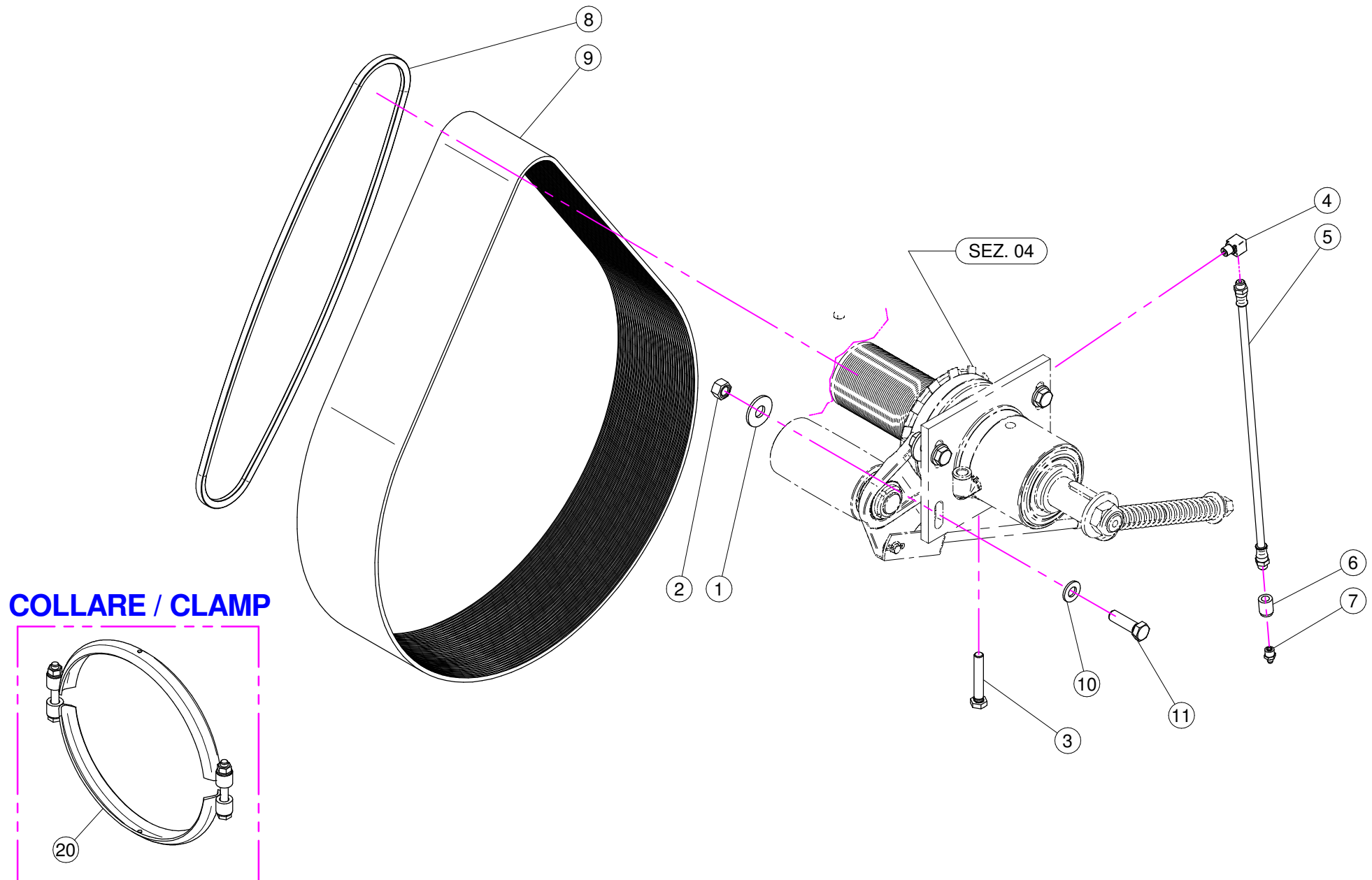


X02.390.029

N°	Doc. Number	Titolo	Title	Q.tà	Note
1	X02.390.007	CORPO VALVOLA	VALVE BODY	1	
2	X02.390.008	GUARNIZIONE D.6x17x6 VITON	GASKET	1	
3	X02.390.020	PERNO VALVOLA MANUALE INOX	PIN	1	
4	X02.390.013	ANELLO ARRESTO	STOP RING	1	
5	X02.390.014	RONDELLA PIANA 7,2 x 12 INOX	WASHER 7,2 x 12 INOX	1	
6	X02.390.015	PIATTELLO INFERIORE VALVOLA	LOWER PIATTELLO VALVE	1	
7	X02.390.016	OR 6,7 x 1,78	O RING	1	
8	X02.390.009	PIATTELLO SUPERIORE VALVOLE	SUPERIOR PIATTELLO VALVES	1	
9	X02.390.011	MOLLA DI RITEGNO	SPRING	1	
10	X21.130.005	FORCHETTA PER RUB. MAN. SEMP. PR	FORK	1	
11	X02.390.028	ELETTRIVALVOLA COMPLETA ARAG BLU	SOLENOID VALVE	1	
12	XOR.002.075	OR D.18.77 X 1.78	D.18.77 X 1.78 O-RING	1	

X02.390.09C

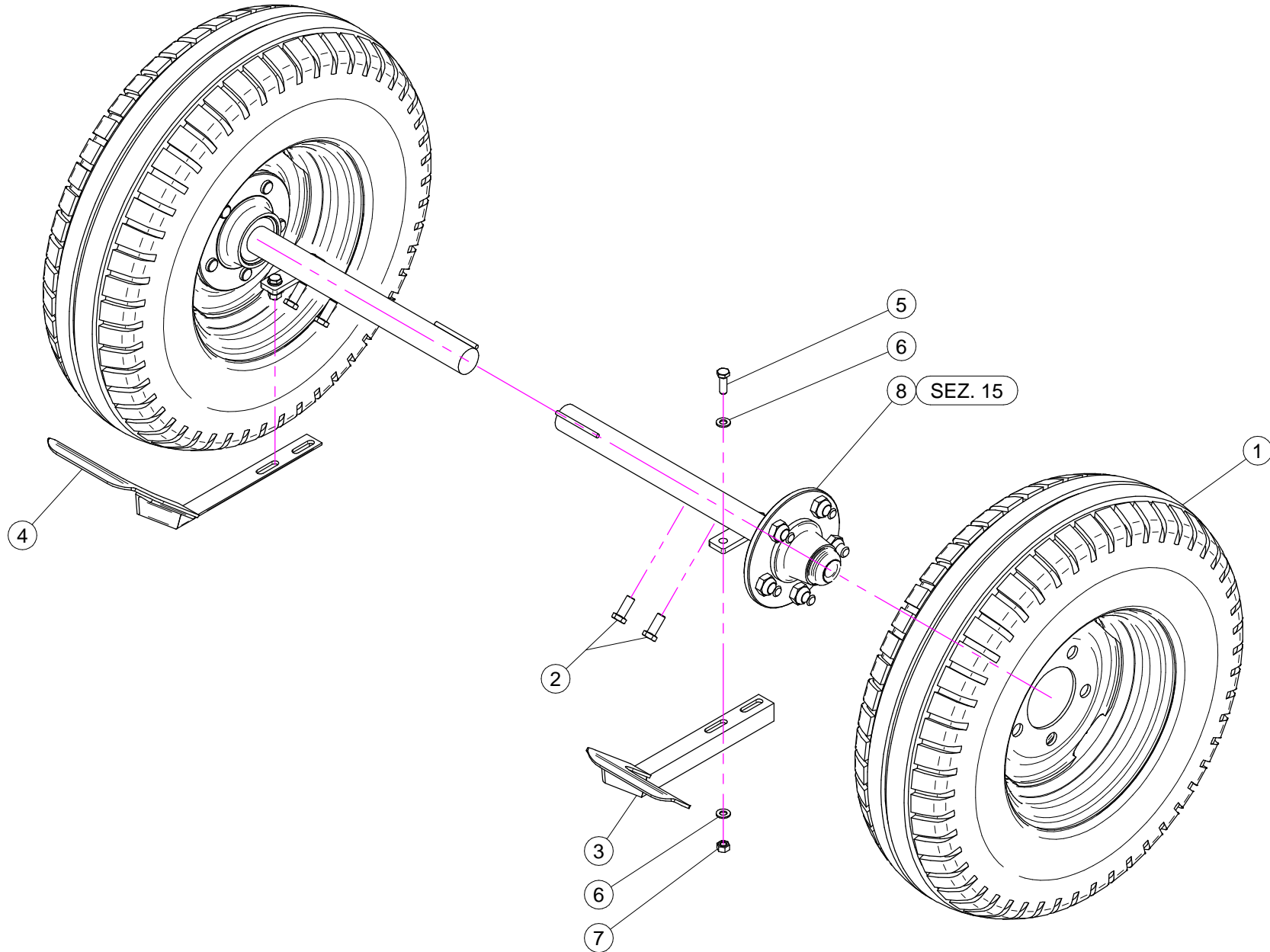
N°	Doc. Number	Titolo	Title	Q.tà	Note
1	X02.390.017	FLANGIA VALVOLE	VALVE FLANGE	1	
2	XRP.008.000	RONDELLA PIANA D.8	WASHER D.8	8	
3	XDA.008.0AG	DADO AUTOBLOCCANTE M8	SELF LOCKING NUT M8	4	
4	XOR.003.156	OR D.39,34x2,62	O-RING GASKET 39,34x2,62	3	
5	X02.390.029	ELETTRIVALVOLA COMPLETA ARAG BLU	SOLENOID VALVE	2	
6	X02.390.018	RACCORDO FLANGIATO 1" GAS	CONNECTOR	1	
7	XTE.008.150	VITE TE M8x150	SCREW TE M8 x 150	4	
8	XOR.000.130	OR D.22,22 x 2,62	22,22 x 2,62 O-RING GASKET	2	
9	X02.407.000	PORTAGOMMA D.19 ATT.RAP. PER ELETT.	HOSETAIL D.19	2	



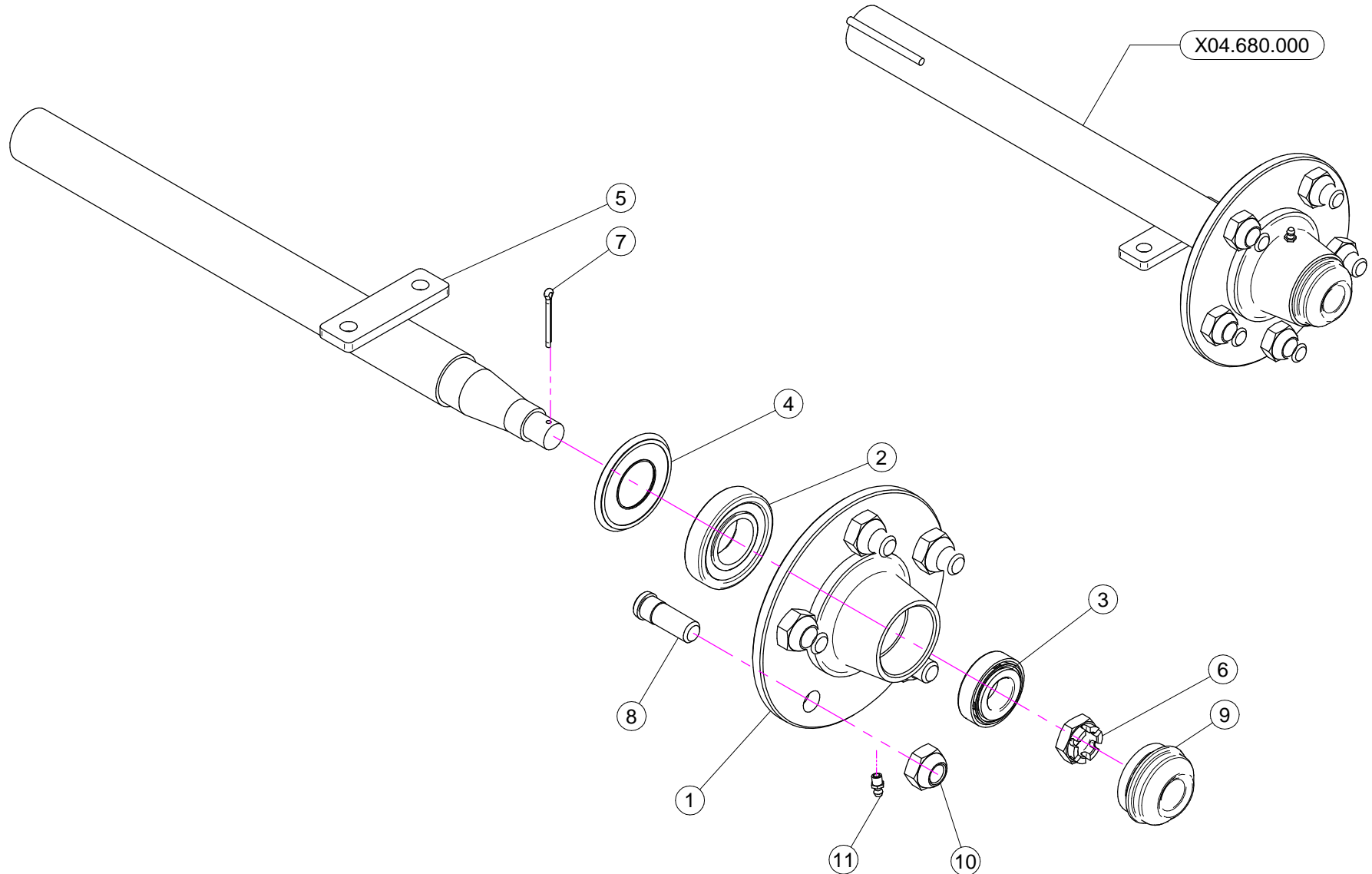
N°	Doc. Number	Titolo	Title	Q.tà	Note
1	XRP.012.036	RONDELLA PIANA D12 X 36	WASHER D12 X 36	4	
2	XD0.12.5587G	DADO M12 PG UNI 5587	M12 NUT	4	
3	XTE.010.060T	VITE TE M10 x 60	SCREW TE M10 x 60	1	
4	X02.736.000	RACCORDO INGRASSAGGIO 90 G. M10 X1	90 G. M10 X1 FITTING	1	
5	X02.738.040	PROLUNGA FLESSIBILE M10 x 1 L= 400	GREASER EXTENSION M10 x 1 L= 400	1	
6	X02.737.000	BOCCOLA PER INGRASSATORE	ACCESSORI	1	
7	XID.010.001	INGRASSATORE DIRITTO M10X1	GREASE NIPPLE	1	
8	XC0.560.03V	CINGHIA TRAPEZOIDALE	V - BELT	1	
9	XC0.690.J50	CINGHIA POLY-V	POLY-V BELT	1	
10	XRP.012.000	RONDELLA PIANA D. 12	WASHER D. 12	4	
11	XTE.012.040T	VITE TE M12X40 UNI 5739	BOLT TE M12X40	4	

COLLARE / CLAMP

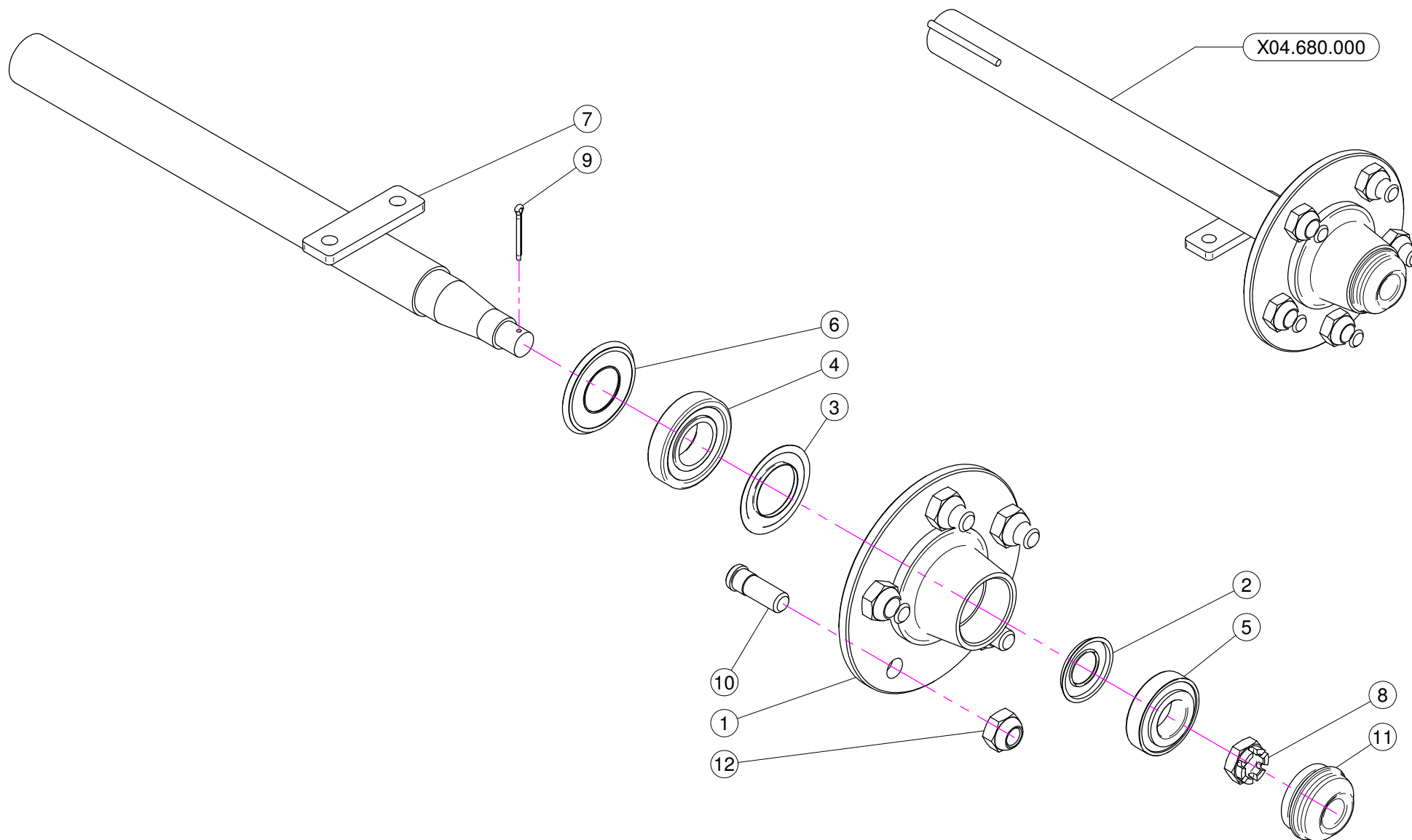
N°	Doc. Number	Titolo	Title	Q.tà	Note
20	X05.813.000	COLLARE D.275	CLAMP D.275	1	



N°	Doc. Number	Titolo	Title	Q.tà	Note
1	X04.696.000	RUOTA 175/70 - 13 5F TL	WHEELS AND TIRES	2	
2	XTE.012.030T	VITE TE 12 x 30	SCREW TE 12 x 30	4	
3	X20.758.001	RASCHIA FANGO DX	TAKE AWAY MUD DX	1	
4	X20.758.002	RASCHIA FANGO SX	TAKE AWAY MUD SX	1	
5	XTE.010.030T	VITE TE M10 x 30	SCREW TE M10 x 30	4	
6	XRP.010.000	RONDELLA PIANA D.10	WASHER D.10	8	
7	XD0.10.5587G	DADO M10	NUT M10	4	
8	X04.680.000	SEMIASSE D.40x400	AXLE SHAFT D.40x400	2	



N°	Doc. Number	Titolo	Title	Q.tà	Note
1	X04.680.001	FLANGIA MOZZI A 5 FORI	FIVE HOLES FLANGE	1	
2	XK0.030.207	CUSCINETTO A UNA CORONA DI RULLI CONICI	BEARING	1	
3	XK0.030.205	CUSCINETTO A UNA CORONA DI RULLI CONICI	TAPERED ROLLER BEARING	1	
4	X20.464.000	PARA - OLIO D. 35x72 IN GOMMA	DUST SHIELDER	1	
5	X04.680.002	SEMIASSE	AXLE SHAFT	1	
6	XDI.020.5593F	DADO UNI 5594 - M20x1,5-6S	NUT UNI 5594 - M20x1,5-6S	1	
7	X20.259.000	COPIGLIA D.4 L=45 PER MOZZI	SPLIT PIN	1	
8	X04.681.000	COLONNETTA PER SEMIASSE M16x1,5	STUD M16x1,5	5	
9	X04.597.002	COPERCHIETTO DI CHIUSURA	COVER	1	
10	X04.682.000	DADO PER COLONNETTA M 16x1.5	SPECIAL NUT	5	
11	XID.006.001	INGRASSATORE DIRITTO M6	GREASER	1	



N°	Doc. Number	Titolo	Title	Q.tà	Note
1	X04.680.001	FLANGIA MOZZI A 5 FORI	FIVE HOLES FLANGE	1	
2	X04.680.003	LAMIERINO PARAGRASSO D.52	PLATE PARAFAT D.52	1	
3	X04.680.004	LAMIERINO PARAGRASSO D.71	PLATE PARAFAT D.71	1	
4	XK0.030.207	CUSCINETTO A UNA CORONA DI RULLI CONICI	BEARING	1	
5	XK0.030.205	CUSCINETTO A UNA CORONA DI RULLI CONICI	BEARING	1	
6	X20.464.000	PARA - OLIO D. 35x72 IN GOMMA	DUST SHIELDER	1	
7	X04.680.002	SEMIASSE	AXLE SHAFT	1	
8	XDI.020.5593F	DADO UNI 5594 - M20x1,5-6S	NUT UNI 5594 - M20x1,5-6S	1	
9	X20.259.000	COPIGLIA D.4 L=45 PER MOZZI	SPLIT PIN	1	
10	X04.681.000	COLONNETTA PER SEMIASSE M16x1,5	STUD M16x1,5	5	
11	X04.597.002	COPERCHIETTO DI CHIUSURA	COVER	1	
12	X04.682.000	DADO PER COLONNETTA M 16x1.5	SPECIAL NUT	5	