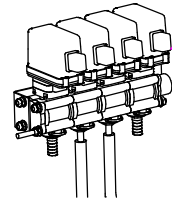
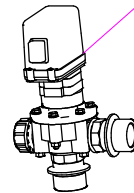
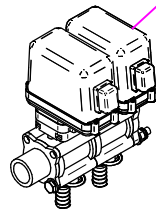


Sez. 11 (α)
Comando elettrico
Remote control

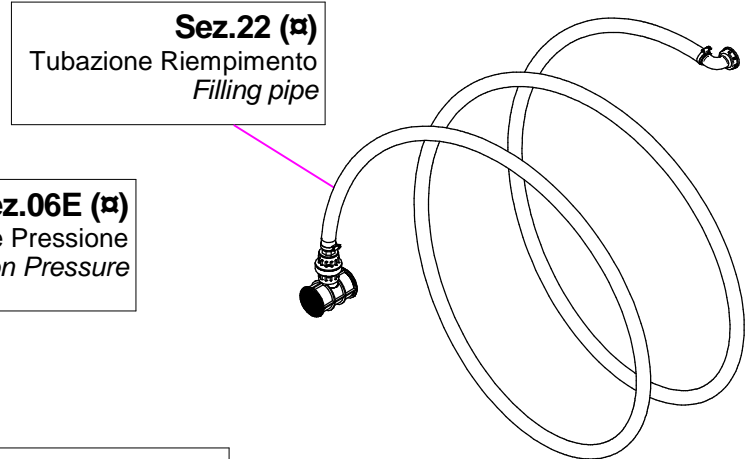


Sez. 12 (α)
4 Elettrovalvole
4 Electrovalves

Sez. 12 (α)
Gruppo Elettrovalvole
Electrovalves assembly

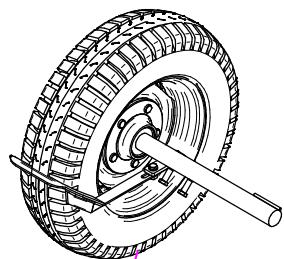
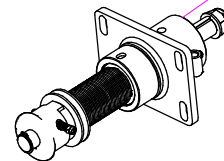


Sez.06E (α)
Elettrovalvola Regolazione Pressione
Solenoid Valves Regulation Pressure

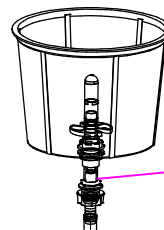
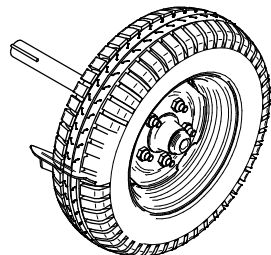


Sez.22 (α)
Tubazione Riempimento
Filling pipe

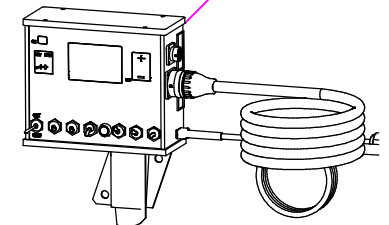
Sez. 04 (α)
Supporto Ventilatore con Disinnesto
Fan Support with Disengagement



Sez. 14 (α)
Coppia di ruote
Wheels

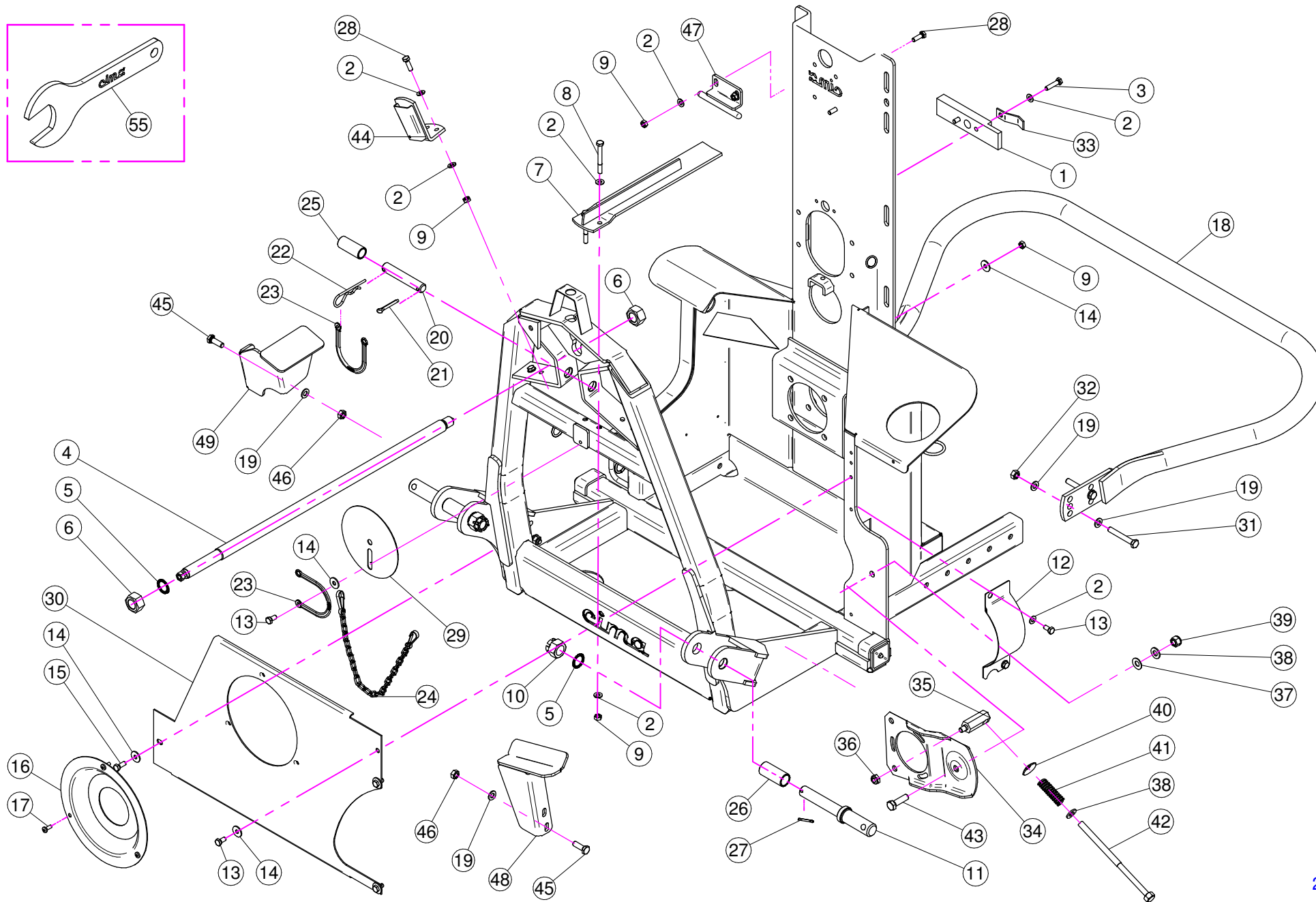
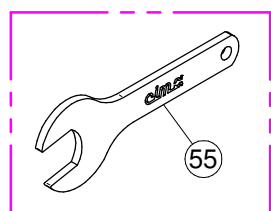


Sez.02E (α)
Kit Lava barattoli
Container Washing Device Kit



Sez.11A (α)
Kit EPA
EPA Kit

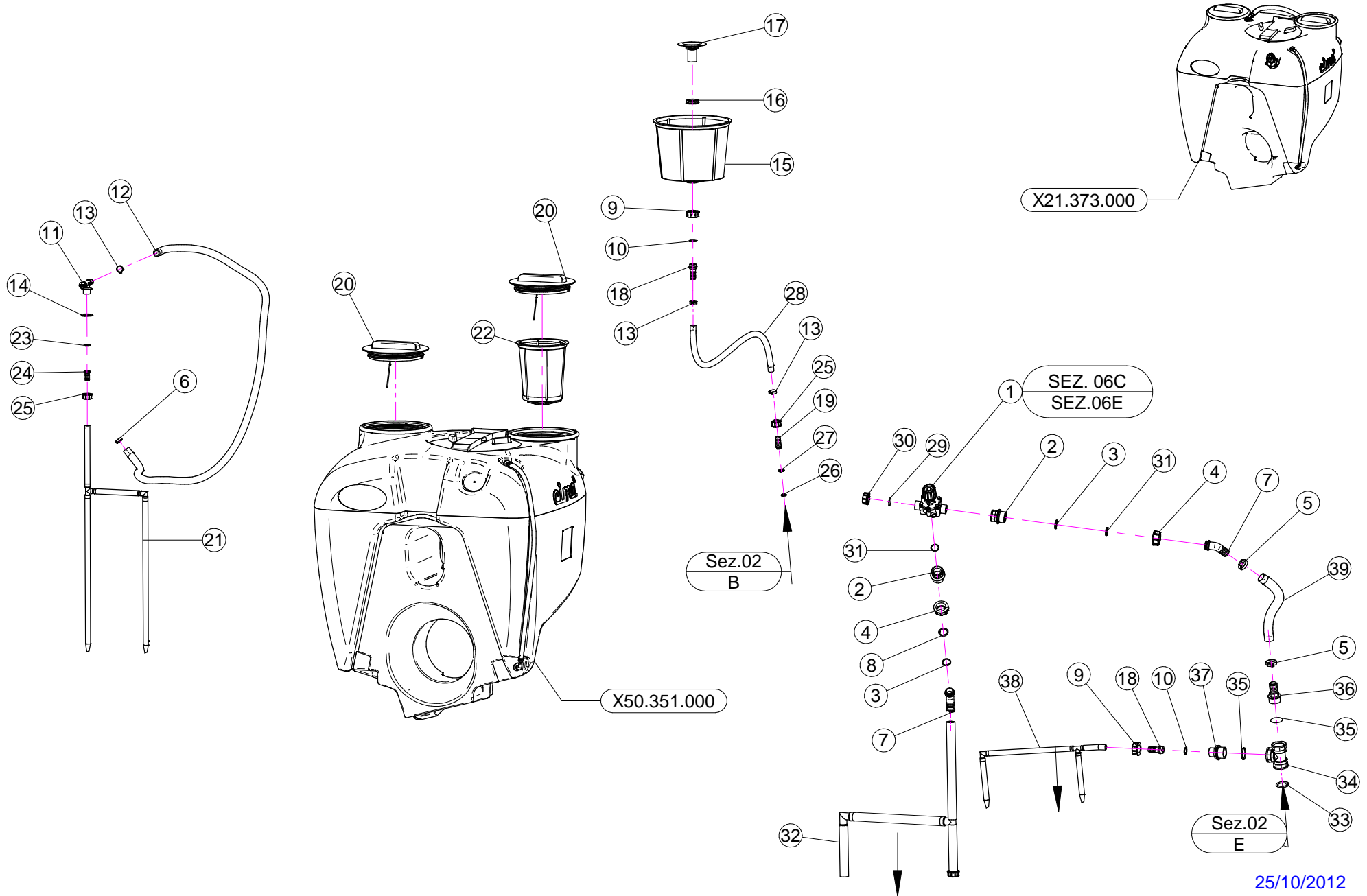
(α) A richiesta / Optional Devices



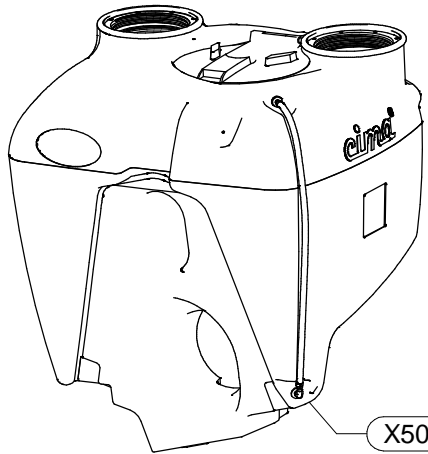
| N° | Doc. Number | Titolo | Title | Q.tà | Note |
|----|---------------|----------------------------------|----------------------------|------|------|
| 1 | X20.737.101 | PIATTO PER TIRANTE M20 | PLATE FOR ROD M20 | 1 | |
| 2 | XRP.008.000 | RONDELLA PIANA D.8 | WASHER D.8 | 14 | |
| 3 | XTE.008.035T | VITE TE M8x35 | SCREW TE M8x35 | 2 | |
| 4 | X20.754.101 | TIRANTE | TIE ROD | 1 | |
| 5 | XRD.022.000 | RONDELLA DENTELLATA D.22 | TAB WASHER D.22 | 3 | |
| 6 | XD0.22.5588F | DADO M22 x 1.5 | NUT M22 x 1.5 | 2 | |
| 7 | X20.744.000 | PIASTRA FISSAGGIO SERBATOIO | FIXING TANK PLATE | 1 | |
| 8 | XTE.008.070 | VITE TE M8x70 | SCREW TE M8x70 | 2 | |
| 9 | XD0.08.5588G | DADO M8 | NUT M8 | 7 | |
| 10 | XDI.022.5593F | DADO AD INTAGLI 6 M 22 | CASTLE NUT (6 SLOTS) M 22 | 2 | |
| 11 | X40.201.000 | SPINOTTO SOLLEVATORE | PIN POWER-LIFT | 2 | |
| 12 | X20.743.000 | LAMIERA PROTEZIONE PULEGGIA | SAVE PULLEY PLATE | 1 | |
| 13 | XTE.008.016T | VITE TE M8x16 | SCREW TE M8x16 | 6 | |
| 14 | XRP.008.024 | RONDELLA PIANA LARGA D.8X24 | WASHER D.8X24 | 6 | |
| 15 | XTE.008.020T | VITE TE 8x20 | SCREW TE 8x20 | 1 | |
| 16 | X20.434.000 | COPERCHIO FISSAGGIO CONTROCUFFIA | FIXING COVER | 1 | |
| 17 | XTCC.06.16 | VITE TESTA A CROCE M6x16 | CROSS SLOTTED SCREW M6x16 | 3 | |
| 18 | X40.000.000 | CERCHIO DI PROTEZIONE | BUMPER | 1 | |
| 19 | XRP.010.000 | RONDELLA PIANA D.10 | WASHER D.10 | 12 | |
| 20 | X04.076.000 | SPINOTTO 3° PUNTO | PIN | 1 | |
| 21 | XCP.006.040I | COPIGLIA D.6 Lg.40 | PIN D.6 Lg.40 | 1 | |
| 22 | X00.100.004 | COPIGLIA D.4 | SPLIT PIN D.4 | 1 | |
| 23 | X21.183.000 | STRISCIA FERMATAPPI | CAP STOP | 2 | |
| 24 | X04.111.045 | CATENELLA cm.45 CON MOSCHETTONI | CHAIN | 1 | |
| 25 | X20.778.000 | BOCCOLA PER TERZO PUNTO PER PLUS | BUSH | 1 | |
| 26 | X40.202.001 | BOCCOLA PER SPINOTTI SOLLEVATORE | BUSH | 2 | |
| 27 | XCP.004.040 | COPIGLIA D.4 L=40 | SPLIT PIN D.4 L=40 | 2 | |
| 28 | XTE.008.025T | VITE TE M8 x 25 | SCREW TE M8 x 25 | 4 | |
| 29 | X20.861.000 | DISCO PROTEZIONE DISINNESTO | DISINGAGED PROTECTION DISK | 1 | |
| 30 | X50.105.001 | FACCIATA PROTEZIONE | PROTECTION PLATE | 1 | |
| 31 | XTE.010.070T | VITE TE 10x70 | SCREW TE 10x70 | 4 | |

| N° | Doc. Number | Titolo | Title | Q.tà | Note |
|----|---------------|-------------------------------------|-------------------------------|------|------|
| 32 | XD0.10.5587G | DADO M10 | NUT M10 | 4 | |
| 33 | X20.791.000 | PIASTRINA FERMATUBO | PLATE | 1 | |
| 34 | X02.978.000SX | SUPPORTO POMPA TIPO NUOVO | BRACKET | 1 | |
| 35 | X02.963.100 | PERNO TENDICINGHIA POMPA CD 32 | PIN BELT STRETCHER PUMP CD 32 | 1 | |
| 36 | XDA.010.0BG | DADO AUTOBLOCCANTE M10 | SELF LOCKING NUT M10 | 1 | |
| 37 | XMT.012.000 | MOLLA A TAZZA D. 12 | WASHER D.12 | 1 | |
| 38 | XRP.012.000 | RONDELLA PIANA D. 12 | WASHER D. 12 | 2 | |
| 39 | XDA.012.0AG | DADO AUTOBLOCCANTE M12 | NUT M12 | 1 | |
| 40 | X21.113.000 | RONDELLA BOMBATA D. 12x36 | WASHER D. 12x36 | 1 | |
| 41 | X02.964.000 | MOLLA PER POMPA CD 32 | CD 32 PUMP SPRING | 1 | |
| 42 | X20.738.000 | TENDICINGHIA M12 PER POMPA CD 32 | LEVER M12 FOR BELT STRETCHER | 1 | |
| 43 | XTE.012.040T | VITE TE M12X40 UNI 5739 | BOLT TE M12X40 | 1 | |
| 44 | X20.766.001 | PORTA BAIONETTA | SVIVELLING DEVICE BRACKET | 1 | |
| 45 | XTE.010.030T | VITE TE M10 x 30 | SCREW TE M10 x 30 | 4 | |
| 46 | XD0.10.5588G | DADO M 10 6S PG | M10 6S BIG LEAD NUT 5588 | 4 | |
| 47 | X40.403.000 | FERMO PER SERBATOIO | TANK BLOCK | 1 | |
| 48 | X50.396.200 | STAFFA SX APPOGGIO SERBATOIO Lt.300 | 300 Lt. TANK LEFT SUPPORT | 1 | |
| 49 | X50.395.200 | STAFFA DX APPOGGIO SERBATOIO Lt.300 | 300 Lt. TANK RIGHT SUPPORT | 1 | |

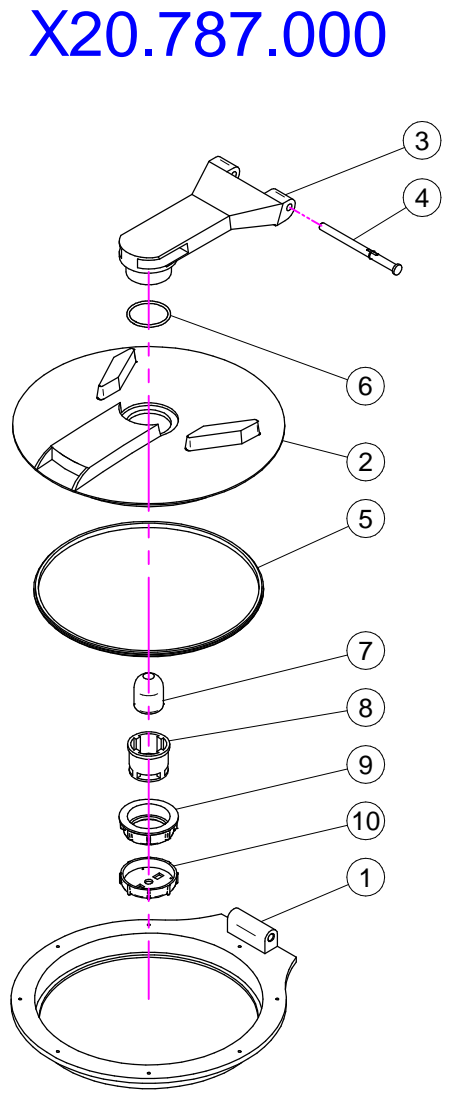
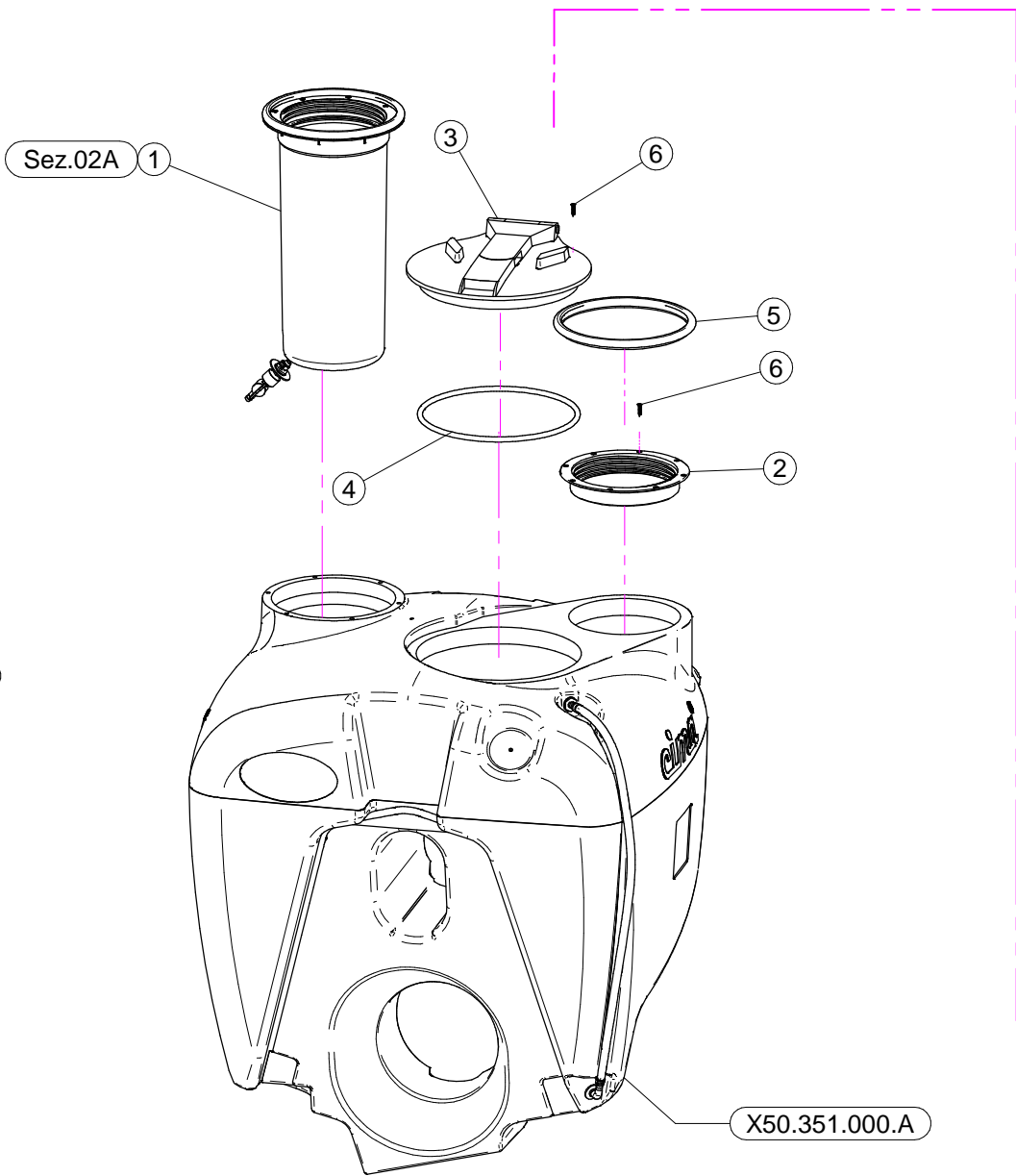
| N° | Doc. Number | Titolo | Title | Q.tà | Note |
|----|-------------|------------|-------------|------|------|
| 55 | X40.237.000 | CHIAVE M32 | SPANNER M32 | 1 | |



| N° | Doc. Number | Titolo | Title | Q.tà | Note |
|----|---------------|---|------------------------------------|------|------|
| 1 | X02.447.300 | VALVOLA DI REGOLAZIONE A 3 VIE | THREE WAY REGULATION VALVE | 1 | |
| 2 | X02.374.000 | RIDUZIONE M/F 1"F / 1"1/4M | M. / F. 1"F / 1"1/4M REDUCTION | 2 | |
| 3 | XOR.003.112 | OR D.28,24x2,62 | O-RING D.28,24x2,62 | 2 | |
| 4 | X00.493.000 | GIRELLO 1" 1/4 GAS | 1" 1/4 FLY NUT | 2 | |
| 5 | XF0.025.040I | FASCETTA A VITE 25/40 W4 INOX | STAINLESS STEEL CLIP | 2 | |
| 6 | XFC.022.5.024 | FASCETTA COBRA 22,5 - 24 | KOBRA CLAMP 22,5 - 24 | 1 | |
| 7 | X02.339.000 | RACCORDO CURVO A 45° CON P.G. D.30 | 45° HOSETAIL | 2 | |
| 8 | XOR.004.118 | OR D.29,75 x 3,53 | 29,75 x 3,53 O-RING GASKET | 1 | |
| 9 | X00.055.24.2 | GIRELLO 1" GAS | 1" FLY NUT | 2 | |
| 10 | XOR.000.132 | OR D.23,81 x 2,62 | 23,81 x 2,62 O-RING GASKET | 2 | |
| 11 | X02.135.100 | VALVOLA A PISTONCINO COMPLETA CORTA | COMPLETE SHORT PISTON VALVE | 1 | |
| 12 | X02.372.180 | TUBO SPIRALATO D.19 L= 1800 | HOSE D.19 L= 1800 | 1 | |
| 13 | XFC.023.5.025 | FASCETTA COBRA 23,5 - 25 | KOBRA CLAMP 23,5 - 25 | 3 | |
| 14 | X02.032.000 | GUARNIZIONE D.26x40 SP. 2 | GASKET D.26x40 SP. 2 | 1 | |
| 15 | X00.646.010 | FILTRO A TAZZA D.302x254 FORATO | BASKET FILTER D.302x254 | 1 | |
| 16 | X00.542.000 | GHIERA 1" | NUT 1" | 1 | |
| 17 | X00.131.000 | PRESA ANTIVORTICE 1" | 1" VORTIX DAMPER DRIVE | 1 | |
| 18 | X00.055.022 | RACCORDO DIRITTO P.G. D.19 | STRAIGHT HOSE R.H. D.19 | 2 | |
| 19 | X21.184.000 | RACCORDO DIRITTO 3/4" P.G.20 | STRAIGHT UNION 3/4" R.H.20 | 1 | |
| 20 | X02.476.100 | COPERCHIO FILETTATO D.255 CON FILO | THREADED LID D.255 WITH ROPE | 2 | |
| 21 | X21.380.000 | AGITATORE PNEUMATICO 300 Lt. | PNEUMATIC AGITATOR | 1 | |
| 22 | X02.298.000 | FILTRO A TAZZA D.204 | BASKET FILTER D.204 | 1 | |
| 23 | X02.349.000 | GUARNIZIONE PIANA D.17X23X3 | 17X23X3 FLAT GASKET | 1 | |
| 24 | X21.392.000 | PORTAGOMMA DIRITTO D.16 | HOSETAIL D.16 | 1 | |
| 25 | X00.055.045 | GIRELLO 3/4" GAS | 3/4" FLY NUT | 2 | |
| 26 | XOR.000.117 | OR D. 13,1x18,34x2,62 | 13,1x18,34x2,62 O-RING GASKET | 1 | |
| 27 | XOR.000.121 | OR D. 15,88 x 2,62 | 15,88 x 2,62 O-RING GASKET | 1 | |
| 28 | X02.372.080 | TUBO SPIRALATO D.19 L=800 | HOSE D.19 L=800 | 1 | |
| 29 | X24.100.000 | GUARNIZIONE PIANA D.30x3 PER TAPPO D. 1" | GASKET D.30 x 3 | 1 | |
| 30 | XTF.001.000 | TAPPO 1" | PACKING | 1 | |
| 31 | XOR.003.106 | OR D.26.65x2.62 | O-RING D.26.65x2.62 | 2 | |
| 32 | X21.394.200 | TUBI POLIETILENE AGITAZIONE DA REGOLATORE | MIXING PIPES FROM REGULATION VALVE | 1 | |
| 33 | XOR.006.162 | OR D.40 x 5 | O-RING GASKET 40 x 5 | 1 | |
| 34 | X24.075.000 | RACCORDO A T 1 1/4" GAS F. | 1 1/4" FEMALE T THREADED UNION | 1 | |
| 35 | XOR.000.144 | OR D.39,69x3,53 | O-RING D.39,69x3,53 | 2 | |
| 36 | X00.423.000 | RACCORDO DIRITTO PG 30 FIL.1" 1/4 GAS | MALE CONNECTOR RH 30 1" 1/4 GAS | 1 | |
| 37 | X00.045.012 | RIDUZIONE 1" 1/4 M - 1" M | 1" 1/4 M - 1" M REDUCER NIPPLE | 1 | |
| 38 | X21.393.000 | TUBI POLIETILENE AGITAZIONE DA POMPA | MIXING HOSE FROM PUMP | 1 | |
| 39 | X02.238.042 | TUBO D.30 SPIRALATO L=420 | HOSE D.30 L=420 | 1 | |



X50.351.000



X20.787.000

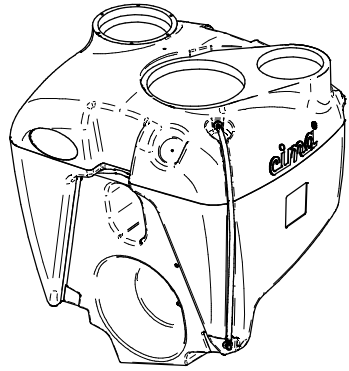
X50.351.000.A

X50.351.000

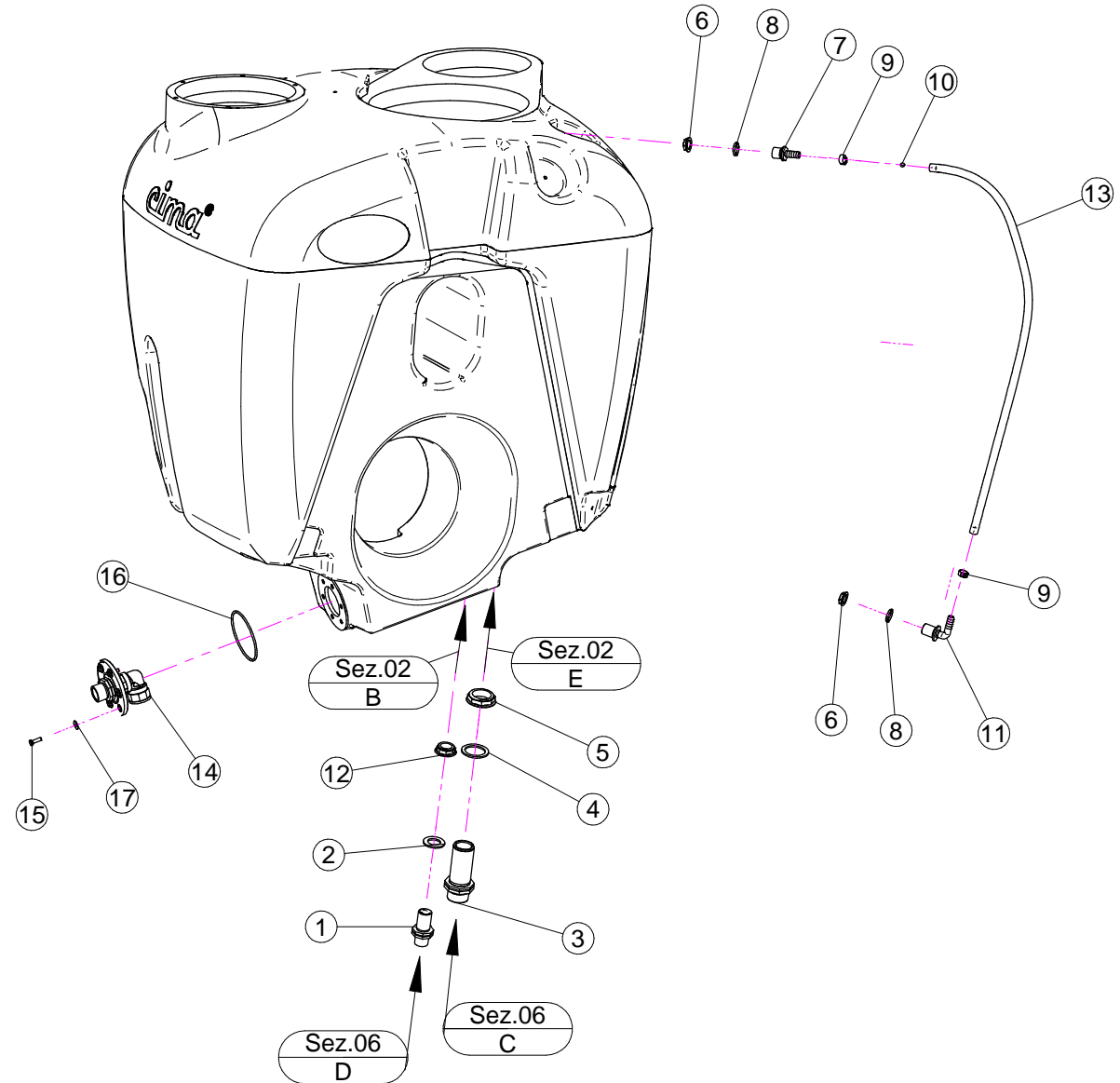
| N° | Doc. Number | Titolo | Title | Q.tà | Note |
|----|----------------|--|-----------------------------|------|------|
| 1 | K.LAV.03.P15 | KIT SERBATOIO SUPPLEMENTARE LAVAMANI | KIT HAND-CLEANER TANK | 1 | |
| 2 | X02.477.000 | ANELLO FILETTATO D.255 | THREATED RING D.255 | 1 | |
| 3 | X20.787.000 | COPERCHIO RIBALTABILE 180° | HINGED TANK LID | 1 | |
| 4 | X20.787.000.L | GUARNIZIONE | GASKET | 1 | |
| 5 | X02.477.000.A | GUARNIZIONE PER ANELLO FILETTATO D.255 | THREATED RING GASKET D.255 | 1 | |
| 6 | XTAS.04.2.025I | VITE AUTOFILETTANTE 4,2 x 25 | SELFTHREATED SCREW 4,2 x 25 | 16 | |

X20.787.000

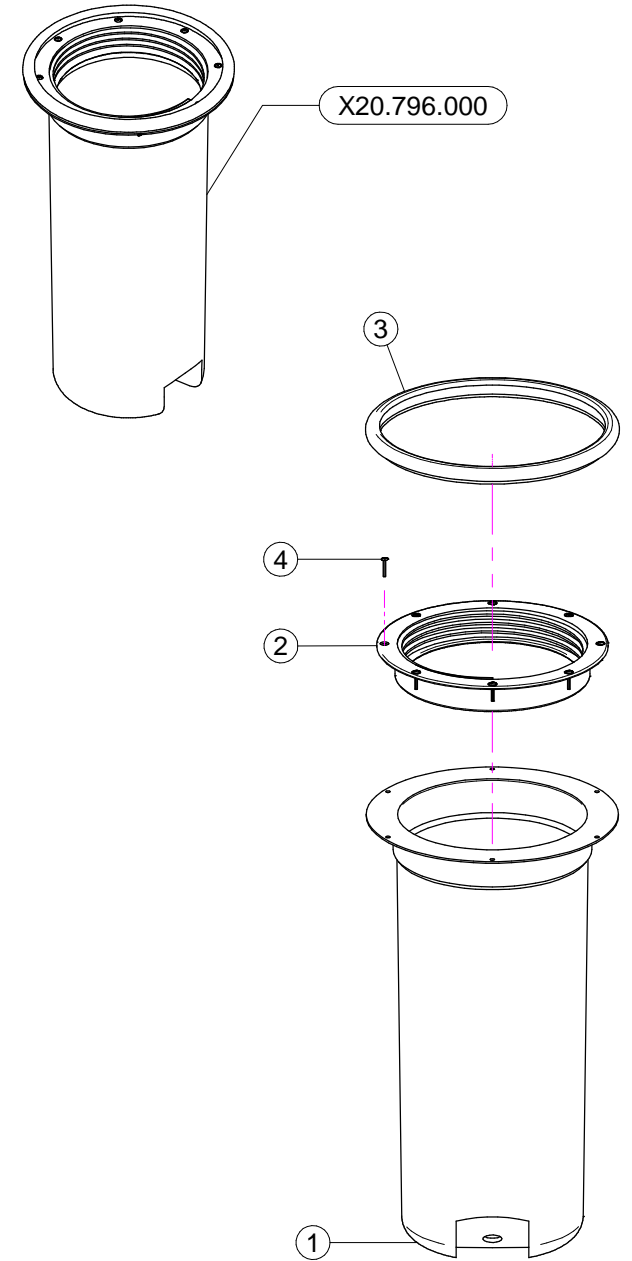
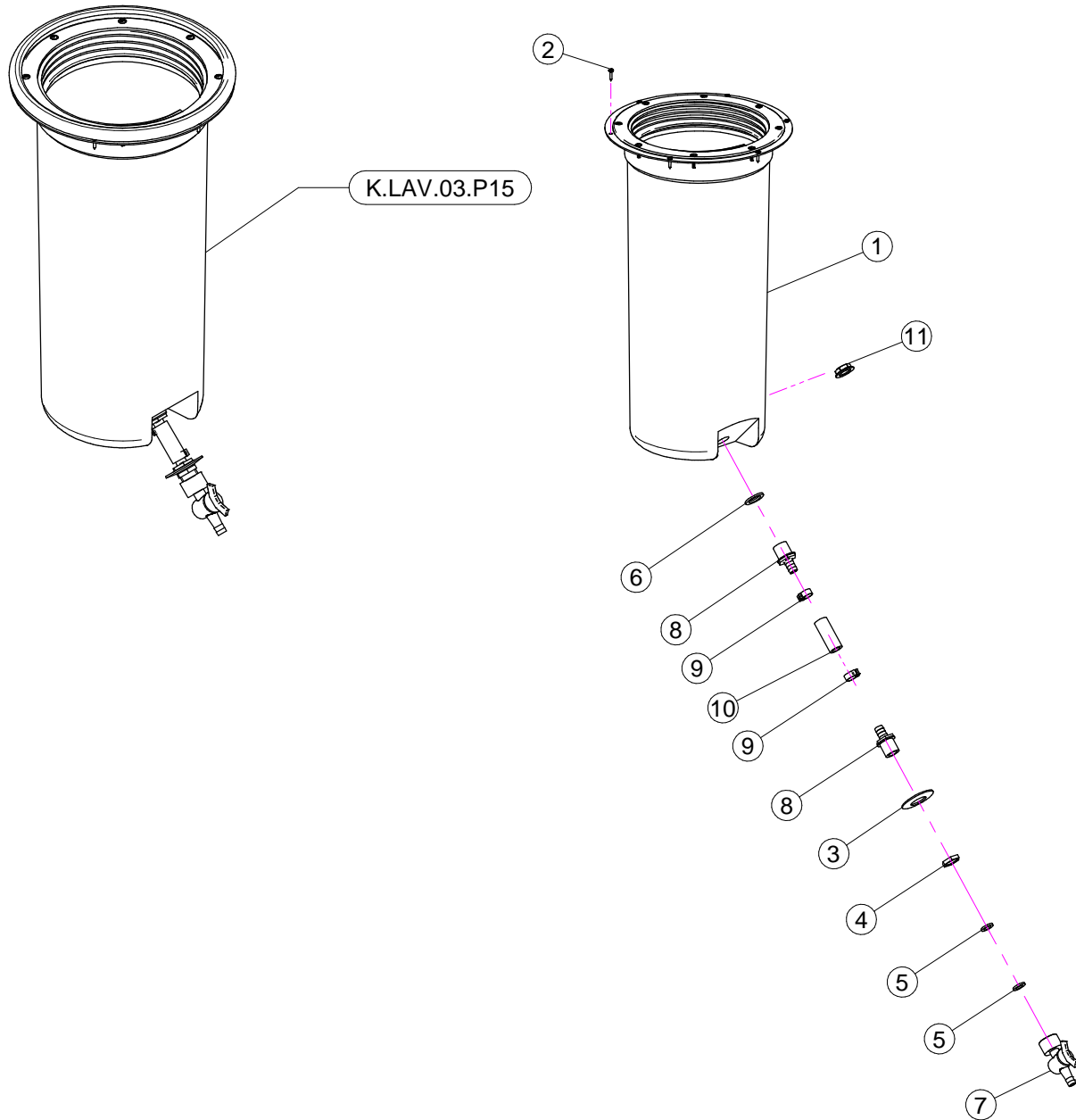
| N° | Doc. Number | Titolo | Title | Q.tà | Note |
|----|---------------|-----------------------------|------------------------|------|------|
| 1 | X20.787.000.B | ANELLO BASE | BASE RING | 1 | |
| 2 | X20.787.000.A | DISCO DI CHIUSURA | GRIPPING PLATE | 1 | |
| 3 | X20.787.000.C | BRACCIO | ARM | 1 | |
| 4 | X20.787.000.D | PERNO | PIN | 1 | |
| 5 | X20.787.000.E | GUARNIZIONE SAGOMATA | SHAPED GASKET | 1 | |
| 6 | XOR.000.512 | OR D.51 x 3,5 | 51 x 3,5 O-RING GASKET | 1 | |
| 7 | X20.787.000.F | SFERA GALLEGGIANTE | FLOATING BALL | 1 | |
| 8 | X20.787.000.G | CORPO VALVOLA DI SFIATO | BREATHER VALVE | 1 | |
| 9 | X20.787.000.H | GHIERA | RING NUT | 1 | |
| 10 | X20.787.000.I | TAPPO PER VALVOLA DI SFIATO | CAP FOR BREATHER VALVE | 1 | |



X50.351.000.A



| N° | Doc. Number | Titolo | Title | Q.tà | Note |
|----|---------------|---|-----------------------------|------|------|
| 1 | X02.380.100 | NIPPLO 3/4" | NIPPLE 3/4" | 1 | |
| 2 | X02.032.000 | GUARNIZIONE D.26x40 SP. 2 | GASKET D.26x40 SP. 2 | 1 | |
| 3 | X00.345.000 | NIPPLO 1" 1/4 + 1" 1/4 GAS | NIPPLE 1" 1/4 + 1" 1/4 GAS | 1 | |
| 4 | X02.033.000 | GUARNIZIONE PER BOCCHETTONE ASPIRAZIONE | GASKET | 1 | |
| 5 | X00.543.000 | GHIERA 1" 1/4 GAS | NUT 1" 1/4 GAS | 1 | |
| 6 | X02.458.000 | GHIERA 1/2" | LOCK RING 1/2" | 2 | |
| 7 | X02.482.000 | RACCORDO DRITTO P.G.D.13 M. 1/2" | HOSETAIL MALE THREADED 1/2" | 1 | |
| 8 | XOR.004.081 | OR D.20,22 x 3,53 | 20,22 x 3,53 O-RING GASKET | 2 | |
| 9 | XFC.016,5.018 | FASCETTA COBRA 16,5 - 18 | KOBRA CLAMP 16,5 - 18 | 2 | |
| 10 | X02.478.000 | SFERA ROSSA D.8,5 PER LIVELLO | RED FLOATING BALL D.8,5 | 1 | |
| 11 | X02.457.000 | PORTAGOMMA D.13 A 90° M. 1/2" | HOSETAIL D.13 90° M. 1/2" | 1 | |
| 12 | X00.541.000 | GHIERA 3/4" | NUT 3/4" | 1 | |
| 13 | X02.378.085 | TUBETTO VITREO D.12x16 L=850 | HOSE D.12x16 L=850 | 1 | |
| 14 | X40.399.000 | PRESA ANTIVORTICE COMPLETA | COMPLETE VORTIX DAMPER | 1 | |
| 15 | XTE.006.020T | VITE TE M6 x 20 | SCREW TE M6 x 20 | 6 | |
| 16 | XOR.004.400 | OR D.101,2x3,53 | O-RING D.101,2x3,53 | 1 | |
| 17 | XRP.006.018 | RONDELLA PIANA D. 6x18 | WASHER D.6x18 | 6 | |

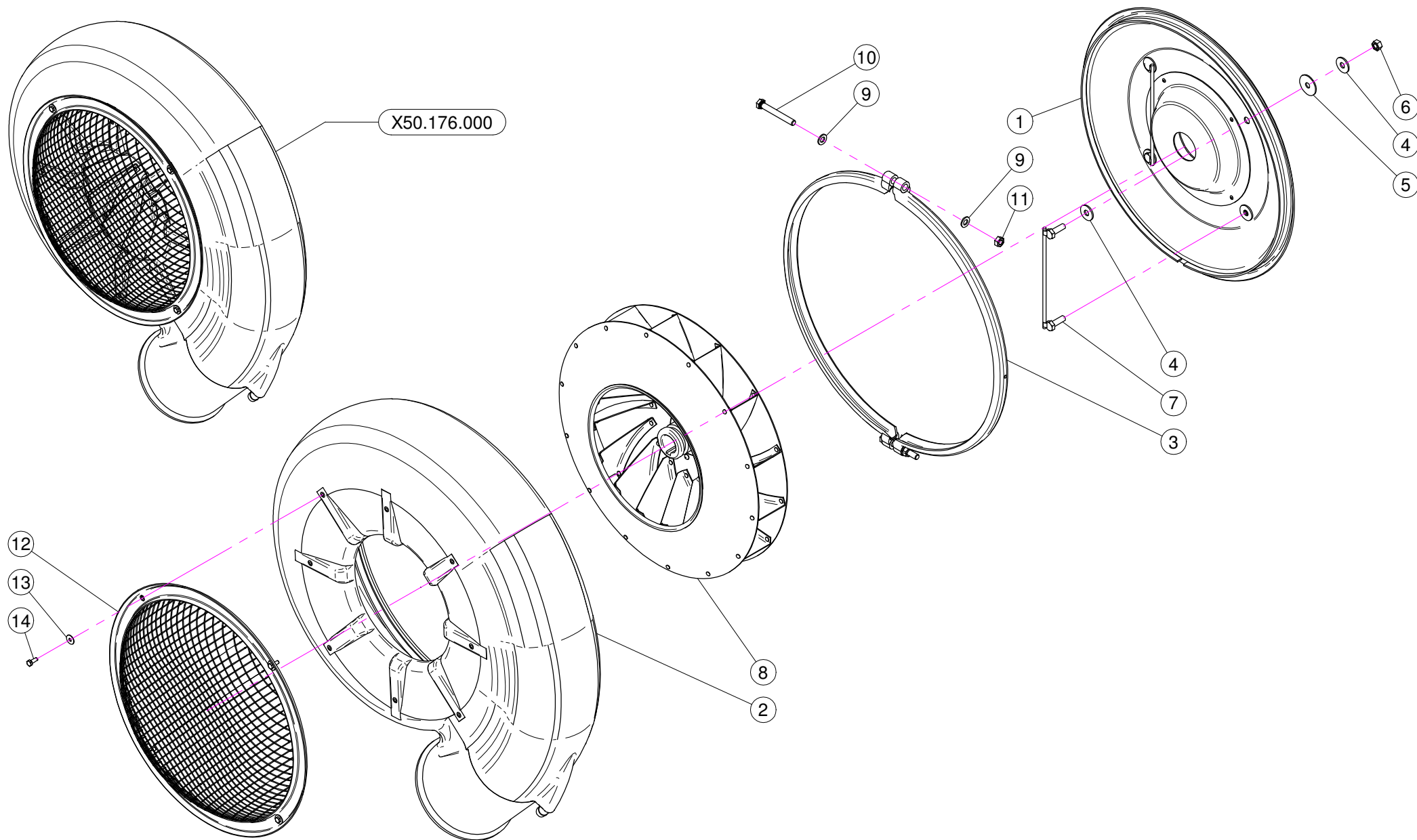


K.LAV.03.P15

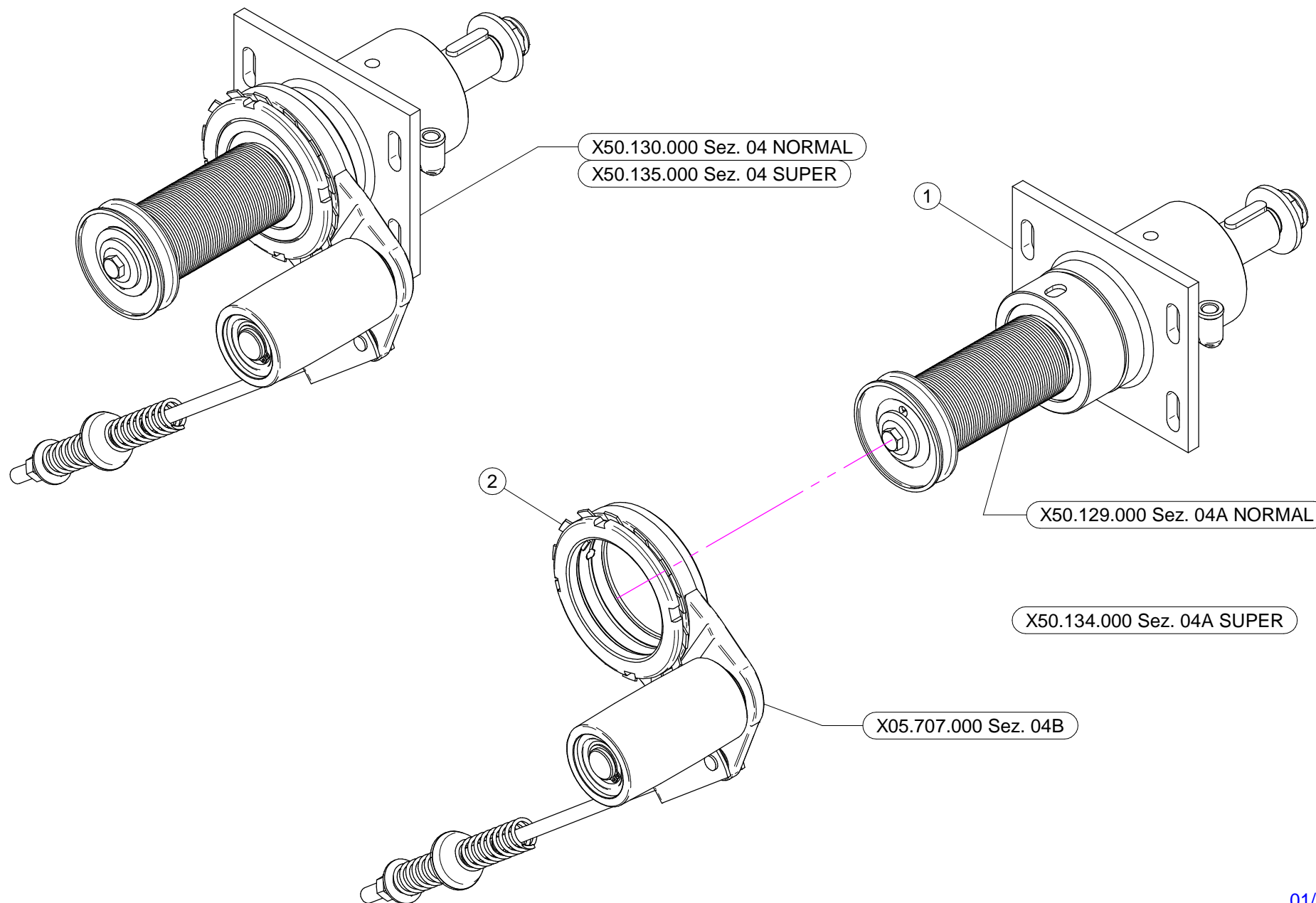
| N° | Doc. Number | Titolo | Title | Q.tà | Note |
|----|---------------|---|-----------------------------------|------|------|
| 1 | X20.796.000 | SERBATOIO LAVAMANI COMPLETO | HAND-WASHING COMPLETE | 1 | |
| 2 | XTA.03,9.016I | VITE AUTOFILETTANTE D. 3,9x16 INOX | SELF-THREADED D. 3,9x16 | 6 | |
| 3 | X20.801.000 | RONDELLA BOMBATA D. 25,5 /52 | SPECIAL WASHER D. 25,5/52 | 1 | |
| 4 | X24.072.000 | GHIERA IN OTTONE 1/2" | BRASS FLY NUT 1/2" | 1 | |
| 5 | X20.769.000 | GUARNIZIONE D. 19,2/11,5 X 2,5 | GASKET D. 19,2/11,5 X 2,5 | 2 | |
| 6 | X02.265.000 | GUARNIZIONE PIANA D. 20/30 x 2,5 | PLANE GASKET D. 20/30 X 2,5 | 1 | |
| 7 | X20.797.000 | MINIVALVOLA G 1/2" F. | MINIVALVE G 1/2" F. | 1 | |
| 8 | X02.482.100 | RACCORDO DRITTO P.G.D.13 M1/2" TAGLIATO | SHORT HOSETAIL MALE THREADED 1/2" | 2 | |
| 9 | XFC.016,5.018 | FASCETTA COBRA 16,5 - 18 | KOBRA CLAMP 16,5 - 18 | 2 | |
| 10 | X02.220.005 | TUBO D.13x20 L=51 | HOSE D.13x20 L=51 | 1 | |
| 11 | X02.458.000 | GHIERA 1/2" | LOCK RING 1/2" | 1 | |

X20.796.000

| N° | Doc. Number | Titolo | Title | Q.tà | Note |
|----|---------------|--|----------------------------|------|------|
| 1 | X20.796.000 | SERBATOIO LAVAMANI Lt.15 | HAND-WASHING TANK Lt.15 | 1 | |
| 2 | X02.477.000 | ANELLO FILETTATO D.255 | THREADED RING D.255 | 1 | |
| 3 | X02.477.000.A | GUARNIZIONE PER ANELLO FILETTATO D.255 | THREADED RING GASKET D.255 | 1 | |
| 4 | XR.V.4,0.020 | RIVETTO D. 4 x 20 | RIVET D. 4 x 20 | 8 | |



| N° | Doc. Number | Titolo | Title | Q.tà | Note |
|----|---------------|---|---------------------|------|------|
| 1 | X50.120.000 | COPERCHIO VENTOLA 50 | FAN 50 COVER | 1 | |
| 2 | X05.730.000 | CARTER VENTOLA 50 | 50 FAN HAUSING | 1 | |
| 3 | X05.731.000.Z | COLLARE D.535 | D.535 CLAMP | 1 | |
| 4 | XRP.010.030 | RONDELLA PIANA D.10 x 30 mm | WASHER D.10 x 30 mm | 8 | |
| 5 | XRP.010.040 | RONDELLA PIANA D.10 X 40 | WASHER D.10 X 40 | 4 | |
| 6 | XD0.10.5587G | DADO M10 | NUT M10 | 4 | |
| 7 | X20.088.000 | CAVALLOTTO FISSAGGIO COPERCHIO POSTERIORE | BACK COVER BRACKET | 2 | |
| 8 | X05.732.000 | VENTOLA 50 | FAN 50 | 1 | |
| 9 | XRP.010.000 | RONDELLA PIANA D.10 | WASHER D.10 | 4 | |
| 10 | XTE.010.080T | VITE M10x80 | M10x80 BOLT | 2 | |
| 11 | XDOT.10.5587 | DADO OTTONE M10 | M10 BRASS NUT | 2 | |
| 12 | X05.654.200 | RETE PROTEZIONE VENTILATORE | FAN NET PROTECTION | 1 | |
| 13 | XRP.006.018 | RONDELLA PIANA D. 6x18 | WASHER D.6x18 | 4 | |
| 14 | XTE.006.016T | VITE TE M6X16 | SCREW TE M6X16 | 4 | |

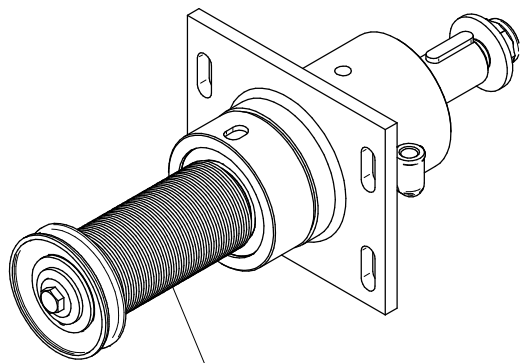


X50.130.000 NORMAL

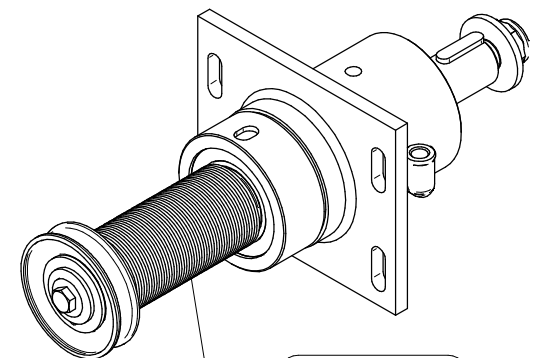
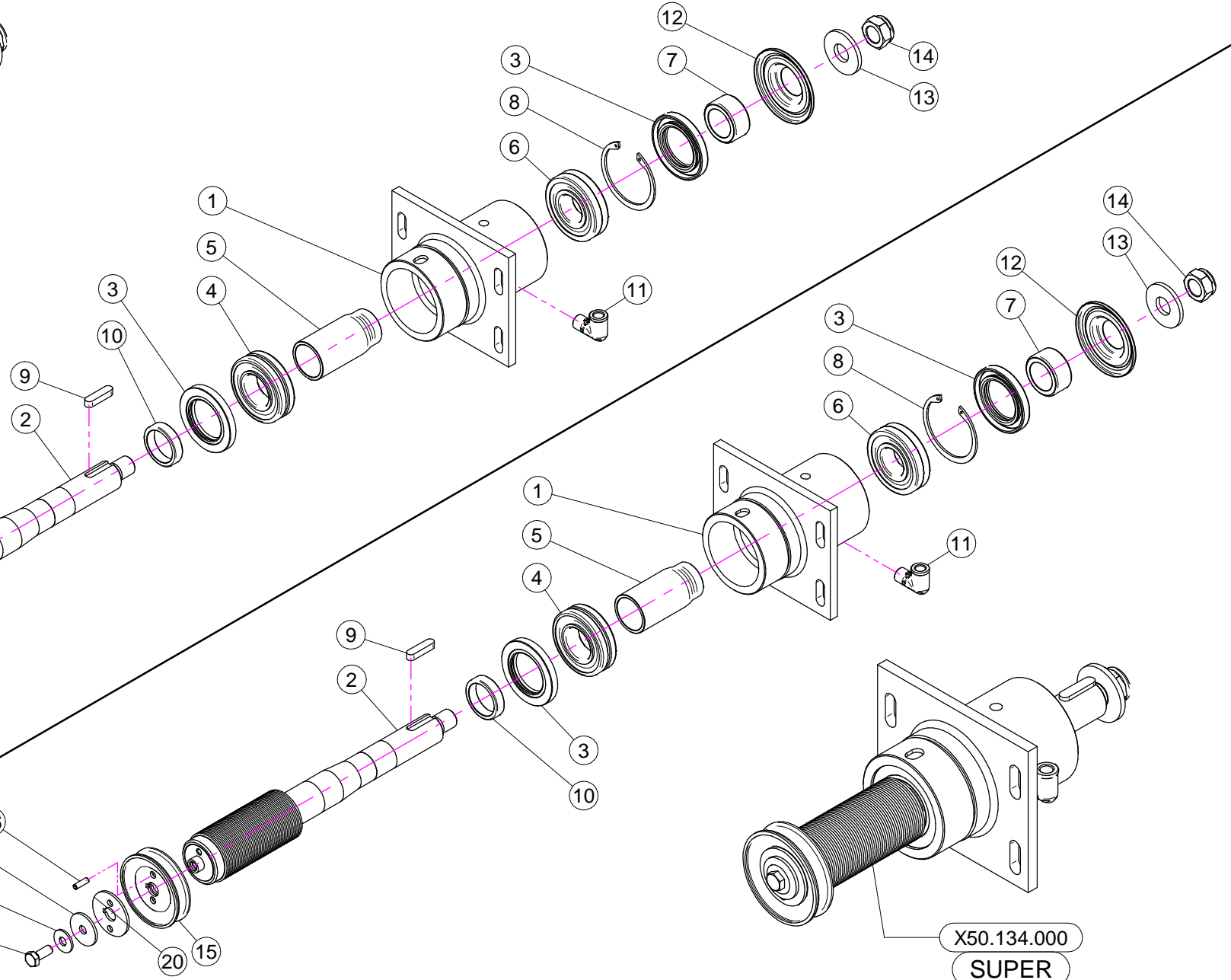
| N° | Doc. Number | Titolo | Title | Q.tà | Note |
|----|-------------|--|--|------|------|
| 1 | X50.129.000 | SUPPORTO OLIO 50 -PULEGGIA D.64,5 SENZA DISINNESTO | FAN SUPPORT WITH SHAFT - PUL D.64,5 NO DISENGAGEMENT | 1 | |
| 2 | X05.707.000 | TENDICINGHIA AUTOMATICO COMPLETO | AUTOMATIC BELT STRETCHER | 1 | |

X50.135.000 SUPER

| N° | Doc. Number | Titolo | Title | Q.tà | Note |
|----|-------------|---|--|------|------|
| 1 | X50.134.000 | SUPPORTO OLIO 50 - PULEGGIA D.60 SENZA DISINNESTO | FAN SUPPORT WITH SHAFT - PUL D.60 NO DISENGAGEMENT | 1 | |
| 2 | X05.707.000 | TENDICINGHIA AUTOMATICO COMPLETO | AUTOMATIC BELT STRETCHER | 1 | |



X50.129.000
NORMAL



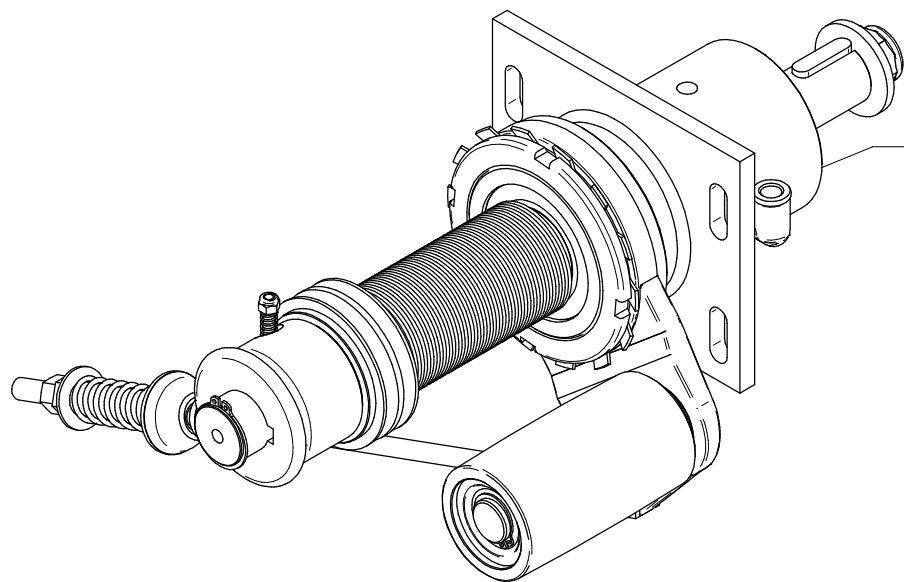
X50.134.000
SUPER

X50.129.000 NORMAL

| N° | Doc. Number | Titolo | Title | Q.tà | Note |
|----|----------------|--------------------------------------|---------------------------------|------|------|
| 1 | X50.110.000 | SUPPORTO VENTILATORE NUDO | NUDE FAN SUPPORT | 1 | |
| 2 | X50.119.064,5 | ALBERO CON PULEGGIA D. 64,5 | SHAFT WITH PULLEY D.64,5 | 1 | |
| 3 | XBASL.50.80.10 | ANELLO DI TENUTA IN VITON (50-80-10) | VITON LIP SEALS -IEL (50-80-10) | 2 | |
| 4 | XK0.022.208 | CUSCINETTO RULLI OBLIQUI 22-208 | ROLLER BEARING 22-208 | 1 | |
| 5 | X50.112.000 | DISTANZIALE SUPP. VENTILATORE "OLIO" | SPACER | 1 | |
| 6 | XK0.021.307 | CUSCINETTO RULLI OBLIQUI 21-307 | ROLLER BEARING 21-307 | 1 | |
| 7 | X50.113.000 | DISTANZIALE TENUTA LATO VENTOLA | SPACER | 1 | |
| 8 | XI0.080.000 | ANELLO ELASTICO INTERNO D.80 | INTERNAL D.80 CIRCLIP | 1 | |
| 9 | XL.10.08.40 | CHIAVETTA 10x8x40 | FEATHER KEY 10x8x40 | 1 | |
| 10 | X50.114.000 | DISTANZIALE PER TENUTA LATO PULEGGIA | SPACER | 1 | |
| 11 | X20.789.000 | GOMITO 90° TUBO DI CARICO OLIO | MALE/FEMALE 90° ELBOW | 1 | |
| 12 | X50.115.000 | COPERCHIETTO LATO VENTOLA | DUST COVER | 1 | |
| 13 | X20.820.000 | RONDELLA BLOCCAGGIO VENTOLA | WASHER | 1 | |
| 14 | XDA.022.0BF | DADO ESAGONALE M22 AUTOBLOCCANTE | SELF-LOCKING NUT M22 x 1,5 | 1 | |
| 15 | X02.723.000 | PULEGGIA COMANDO POMPA D.88 X 1 3V | PULLEY FOR PUMP D.88 X 1 3V | 1 | |
| 16 | XSE.006.020 | SPINA ELASTICA D.6x20 | SPRING PIN D.6x20 | 1 | |
| 17 | XRP.010.040 | RONDELLA PIANA D.10 X 40 | WASHER D.10 X 40 | 1 | |
| 18 | XRP.010.028 | RONDELLA PIANA D.10 x 28 mm | WASHER D.10 x 28 mm | 1 | |
| 19 | XTE.010.025FT | VITE TE M10x25 | BOLT TE M10x25 | 1 | |
| 20 | X02.723.001 | RONDELLA SPECIALE mm3 | SPECIAL WASHER mm3 | 2 | |

X50.134.000 SUPER

| N° | Doc. Number | Titolo | Title | Q.tà | Note |
|----|----------------|--------------------------------------|---------------------------------|------|------|
| 1 | X50.110.000 | SUPPORTO VENTILATORE NUDO | NUDE FAN SUPPORT | 1 | |
| 2 | X50.119.060 | ALBERO CON PULEGGIA D. 60 | SHAFT WITH PULLEY D.60 | 1 | |
| 3 | XBASL.50.80.10 | ANELLO DI TENUTA IN VITON (50-80-10) | VITON LIP SEALS -IEL (50-80-10) | 2 | |
| 4 | XK0.022.208 | CUSCINETTO RULLI OBLIQUI 22-208 | ROLLER BEARING 22-208 | 1 | |
| 5 | X50.112.000 | DISTANZIALE SUPP. VENTILATORE "OLIO" | SPACER | 1 | |
| 6 | XK0.021.307 | CUSCINETTO RULLI OBLIQUI 21-307 | ROLLER BEARING 21-307 | 1 | |
| 7 | X50.113.000 | DISTANZIALE TENUTA LATO VENTOLA | SPACER | 1 | |
| 8 | XI0.080.000 | ANELLO ELASTICO INTERNO D.80 | INTERNAL D.80 CIRCLIP | 1 | |
| 9 | XL.10.08.40 | CHIAVETTA 10x8x40 | FEATHER KEY 10x8x40 | 1 | |
| 10 | X50.114.000 | DISTANZIALE PER TENUTA LATO PULEGGIA | SPACER | 1 | |
| 11 | X20.789.000 | GOMITO 90° TUBO DI CARICO OLIO | MALE/FEMALE 90° ELBOW | 1 | |
| 12 | X50.115.000 | COPERCHIETTO LATO VENTOLA | DUST COVER | 1 | |
| 13 | X20.820.000 | RONDELLA BLOCCAGGIO VENTOLA | WASHER | 1 | |
| 14 | XDA.022.0BF | DADO ESAGONALE M22 AUTOBLOCCANTE | SELF-LOCKING NUT M22 x 1,5 | 1 | |
| 15 | X02.723.002 | PULEGGIA COMANDO POMPA D.82,5 X 1 3V | PULLEY FOR PUMP D.82,5 X 1 3V | 1 | |
| 16 | XSE.006.020 | SPINA ELASTICA D.6x20 | SPRING PIN D.6x20 | 1 | |
| 17 | XRP.010.040 | RONDELLA PIANA D.10 X 40 | WASHER D.10 X 40 | 1 | |
| 18 | XRP.010.028 | RONDELLA PIANA D.10 x 28 mm | WASHER D.10 x 28 mm | 1 | |
| 19 | XTE.010.025FT | VITE TE M10x25 | BOLT TE M10x25 | 1 | |
| 20 | X02.723.001 | RONDELLA SPECIALE mm3 | SPECIAL WASHER mm3 | 1 | |

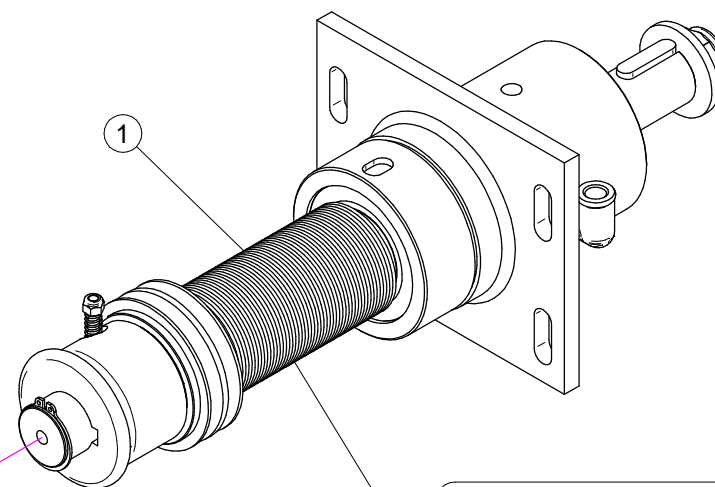


X50.124.000 Sez. 04 Plus / NORMAL

X50.127.000 Sez. 04 Plus / SUPER

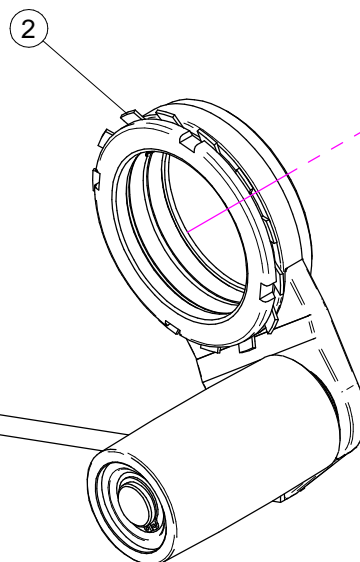
X50.125.000 Sez. 04 Blitz - Blitz "A" - Link - Gp - Vb / NORMAL

X50.128.000 Sez. 04 Blitz - Blitz "A" - Link - Gp - Vb / SUPER



X50.123.000 Sez. 04A / NORMAL

X50.126.000 Sez. 04A / SUPER



X05.707.004 Sez. 04B Blitz - Blitz "A" - Link - Gp - Vb

X50.124.000 NORMAL

| N° | Doc. Number | Titolo | Title | Q.tà | Note |
|----|-------------|---|--|------|------|
| 1 | X50.123.000 | SUPPORTO OLIO 50 - PUL. D.64,5 DISINNESTO | FAN SUPPORT WITH SHAFT - PUL D.64,5 DISENGANGEMENT | 1 | |
| 2 | X05.707.000 | TENDICINGHIA AUTOMATICO COMPLETO | AUTOMATIC BELT STRETCHER | 1 | |

X50.127.000 SUPER

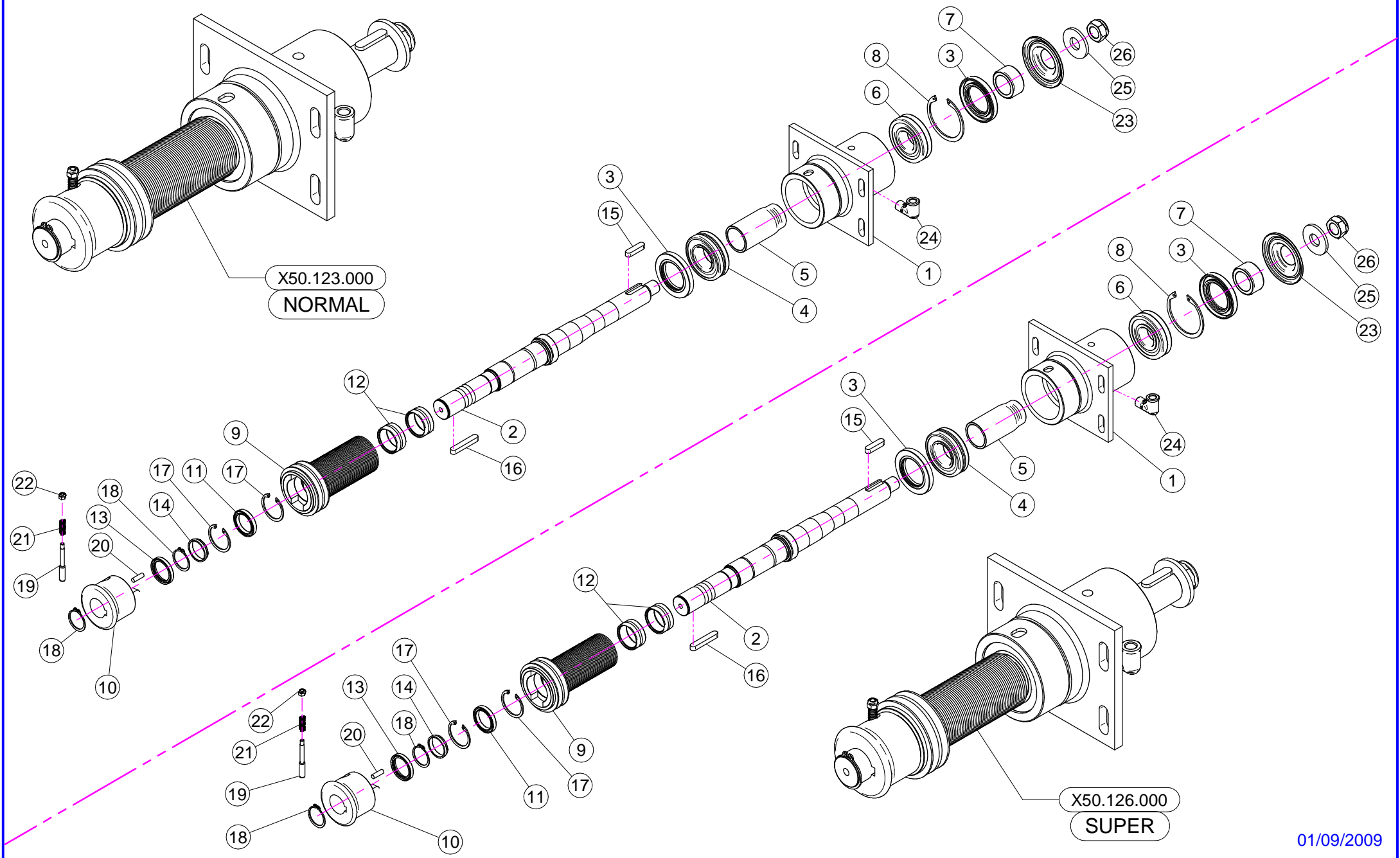
| N° | Doc. Number | Titolo | Title | Q.tà | Note |
|----|-------------|--|--|------|------|
| 1 | X50.126.000 | SUPPORTO OLIO 50 - PUL. D. 60 DISINNESTO | FAN SUPPORT WITH SHAFT -PUL D. 60 DISENGANGEMENT | 1 | |
| 2 | X05.707.000 | TENDICINGHIA AUTOMATICO COMPLETO | AUTOMATIC BELT STRETCHER | 1 | |

X50.125.000 NORMAL

| N° | Doc. Number | Titolo | Title | Q.tà | Note |
|----|-------------|---|--|------|------|
| 1 | X50.123.000 | SUPPORTO OLIO 50 - PUL. D.64,5 DISINNESTO | FAN SUPPORT WITH SHAFT - PUL D.64,5 DISENGANGEMENT | 1 | |
| 2 | X05.707.001 | TENDICINGHIA AUTOMATICO COMPLETO | AUTOMATIC BELT STRETCHER | 1 | |

X50.128.000 SUPER

| N° | Doc. Number | Titolo | Title | Q.tà | Note |
|----|-------------|--|--|------|------|
| 1 | X50.126.000 | SUPPORTO OLIO 50 - PUL. D. 60 DISINNESTO | FAN SUPPORT WITH SHAFT -PUL D. 60 DISENGANGEMENT | 1 | |
| 2 | X05.707.001 | TENDICINGHIA AUTOMATICO COMPLETO | AUTOMATIC BELT STRETCHER | 1 | |



X50.123.000 NORMAL

| N° | Doc. Number | Titolo | Title | Q.tà | Note |
|----|----------------|--------------------------------------|---------------------------------|------|------|
| 1 | X50.110.000 | SUPPORTO VENTILATORE NUDO | NUDE FAN SUPPORT | 1 | |
| 2 | X50.111.000 | ALBERO VENTILATORE | SHAFT | 1 | |
| 3 | XBASL.50.80.10 | ANELLO DI TENUTA IN VITON (50-80-10) | VITON LIP SEALS -IEL (50-80-10) | 2 | |
| 4 | XK0.022.208 | CUSCINETTO RULLI OBLIQUI 22-208 | ROLLER BEARING 22-208 | 1 | |
| 5 | X50.112.000 | DISTANZIALE SUPP. VENTILATORE "OLIO" | SPACER | 1 | |
| 6 | XK0.021.307 | CUSCINETTO RULLI OBLIQUI 21-307 | ROLLER BEARING 21-307 | 1 | |
| 7 | X50.113.000 | DISTANZIALE TENUTA LATO VENTOLA | SPACER | 1 | |
| 8 | XI0.080.000 | ANELLO ELASTICO INTERNO D.80 | INTERNAL D.80 CIRCLIP | 1 | |
| 9 | X05.968.064,5 | PULEGGIA D. 64,5 J 50 PER DISINNESTO | PULLEY D.64,5 J50 | 1 | |
| 10 | X05.641.000 | DISINNESTO NUDO | NUDE DISENGAGEMENT | 1 | |
| 11 | XK0.061.807.EE | CUSCINETTO 61807-EE | BEARING 61807-EE | 1 | |
| 12 | XK0.HK4.020.EE | CUSCINETTO A RULLINI SENZA GABBIA | NEEDLE BEARING WITHOUT CAGE | 2 | |
| 13 | XBASL.35.47.07 | ANELLO DI TENUTA 35 x 47 x 7 | LIP SEAL 35 x 47 x 7 | 1 | |
| 14 | X05.642.000 | DISTANZIALE PULEGGIA DISINNESTO | SPACER | 1 | |
| 15 | XL.10.08.40 | CHIAVETTA 10x8x40 | FEATHER KEY 10x8x40 | 1 | |
| 16 | XL.10.08.60 | CHIAVETTA BLOCCAGGIO 10x8x60 | FEATHER KEY 10x8x60 | 1 | |
| 17 | XI0.047.000 | ANELLO ELASTICO INTERNO D.47 | INTERNAL D.47 CIRCLIP | 2 | |
| 18 | XE0.035.000 | ANELLO ELASTICO ESTERNO D.35 | EXTERNAL D.35 CIRCLIP | 2 | |
| 19 | X04.705.000 | PULSANTE PER DISINNESTO | PUSH FOR DISENGAGEMENT | 1 | |
| 20 | X04.881.022,5 | AMMORTIZZATORE CILINDRICO DISINNESTO | VULCOLAN RELEASE SHOCK | 4 | |
| 21 | X02.502.001 | MOLLA A COMPRESSIONE | SPRING | 1 | |
| 22 | XDA.006.0AG | DADO AUTOBLOCCANTE M6 | SELF LOCKING NUT M6 | 1 | |
| 23 | X50.115.000 | COPERCHIETTO LATO VENTOLA | DUST COVER | 1 | |
| 24 | X20.789.000 | GOMITO 90° TUBO DI CARICO OLIO | MALE/FEMALE 90° ELBOW | 1 | |
| 25 | X20.820.000 | RONDELLA BLOCCAGGIO VENTOLA | WASHER | 1 | |
| 26 | XDA.022.0BF | DADO ESAGONALE M22 AUTOBLOCCANTE | SELF-LOCKING NUT M22 x 1,5 | 1 | |

X50.126.000 SUPER

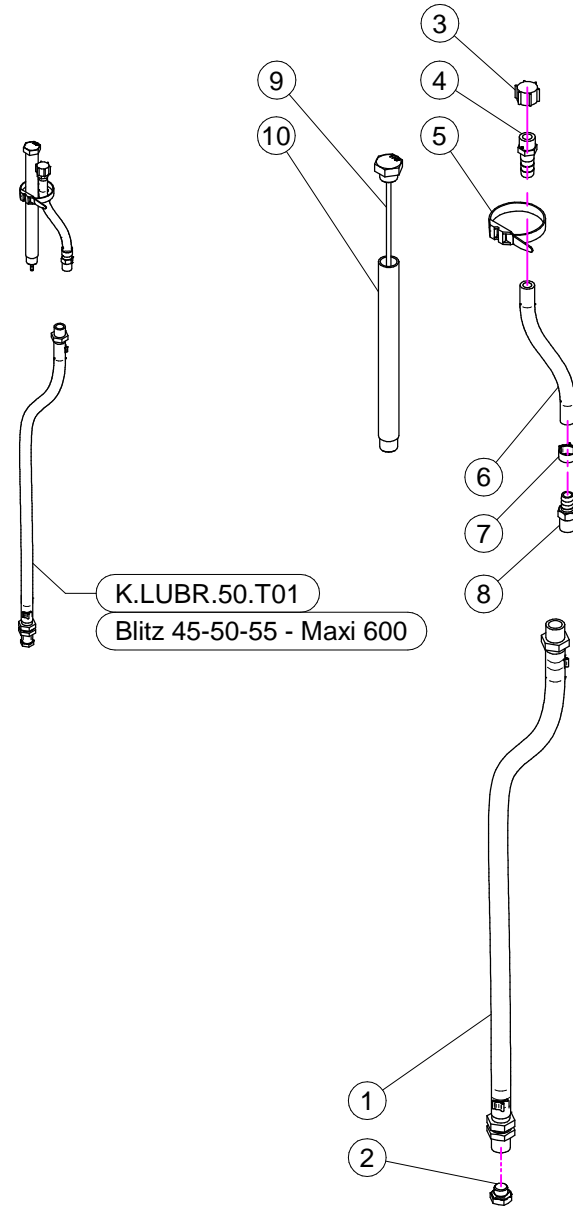
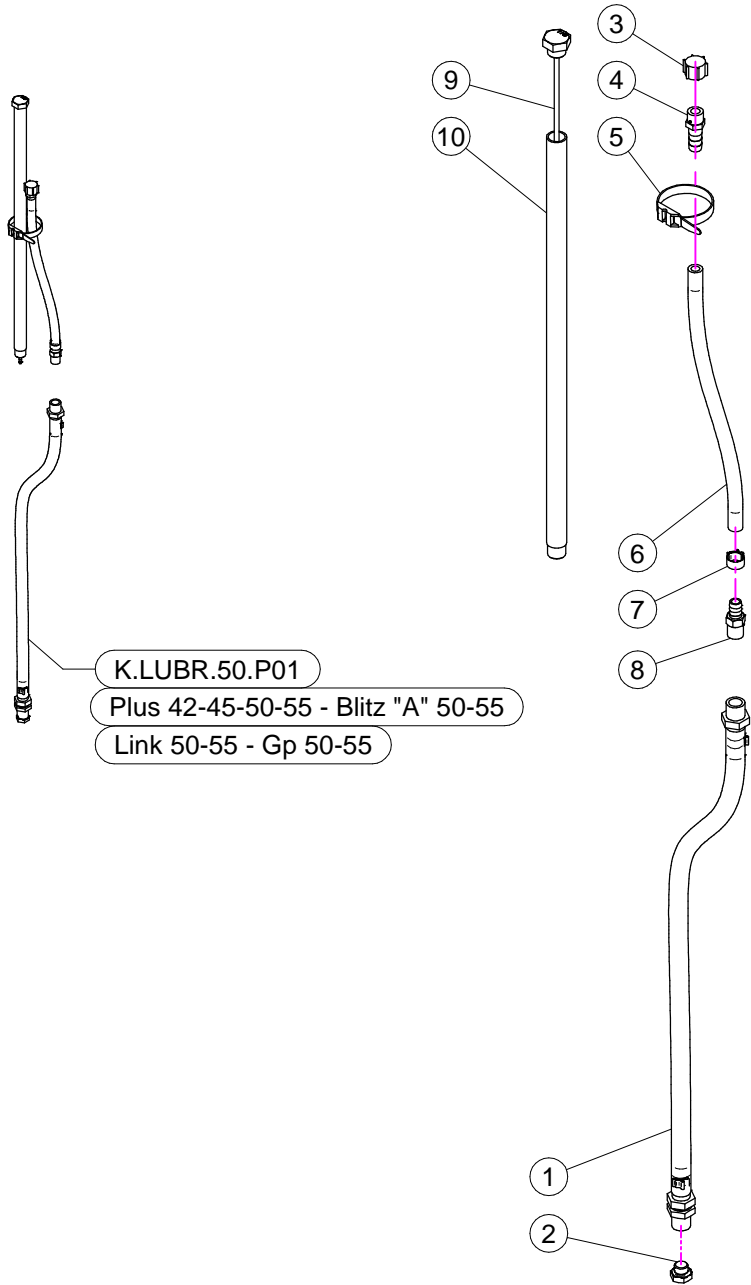
| N° | Doc. Number | Titolo | Title | Q.tà | Note |
|----|----------------|--------------------------------------|---------------------------------|------|------|
| 1 | X50.110.000 | SUPPORTO VENTILATORE NUDO | NUDE FAN SUPPORT | 1 | |
| 2 | X50.111.000 | ALBERO VENTILATORE | SHAFT | 1 | |
| 3 | XBASL.50.80.10 | ANELLO DI TENUTA IN VITON (50-80-10) | VITON LIP SEALS -IEL (50-80-10) | 2 | |
| 4 | XK0.022.208 | CUSCINETTO RULLI OBLIQUI 22-208 | ROLLER BEARING 22-208 | 1 | |
| 5 | X50.112.000 | DISTANZIALE SUPP. VENTILATORE "OLIO" | SPACER | 1 | |
| 6 | XK0.021.307 | CUSCINETTO RULLI OBLIQUI 21-307 | ROLLER BEARING 21-307 | 1 | |
| 7 | X50.113.000 | DISTANZIALE TENUTA LATO VENTOLA | SPACER | 1 | |
| 8 | XI0.080.000 | ANELLO ELASTICO INTERNO D.80 | INTERNAL D.80 CIRCLIP | 1 | |
| 9 | X05.968.060 | PULEGGIA D. 60 J PER DISINNESTO | PULLEY D.60 J | 1 | |
| 10 | X05.641.000 | DISINNESTO NUDO | NUDE DISENGAGEMENT | 1 | |
| 11 | XK0.061.807.EE | CUSCINETTO 61807-EE | BEARING 61807-EE | 1 | |
| 12 | XK0.HK4.020.EE | CUSCINETTO A RULLINI SENZA GABBIA | NEEDLE BEARING WITHOUT CAGE | 2 | |
| 13 | XBASL.35.47.07 | ANELLO DI TENUTA 35 x 47 x 7 | LIP SEAL 35 x 47 x 7 | 1 | |
| 14 | X05.642.000 | DISTANZIALE PULEGGIA DISINNESTO | SPACER | 1 | |
| 15 | XL.10.08.40 | CHIAVETTA 10x8x40 | FEATHER KEY 10x8x40 | 1 | |
| 16 | XL.10.08.60 | CHIAVETTA BLOCCAGGIO 10x8x60 | FEATHER KEY 10x8x60 | 1 | |
| 17 | XI0.047.000 | ANELLO ELASTICO INTERNO D.47 | INTERNAL D.47 CIRCLIP | 2 | |
| 18 | XE0.035.000 | ANELLO ELASTICO ESTERNO D.35 | EXTERNAL D.35 CIRCLIP | 2 | |
| 19 | X04.705.000 | PULSANTE PER DISINNESTO | PUSH FOR DISENGAGEMENT | 1 | |
| 20 | X04.881.022,5 | AMMORTIZZATORE CILINDRICO DISINNESTO | VULCOLAN RELEASE SHOCK | 4 | |
| 21 | X02.502.001 | MOLLA A COMPRESSIONE | SPRING | 1 | |
| 22 | XDA.006.0AG | DADO AUTOBLOCCANTE M6 | SELF LOCKING NUT M6 | 1 | |
| 23 | X50.115.000 | COPERCHIETTO LATO VENTOLA | DUST COVER | 1 | |
| 24 | X20.789.000 | GOMITO 90° TUBO DI CARICO OLIO | MALE/FEMALE 90° ELBOW | 1 | |
| 25 | X20.820.000 | RONDELLA BLOCCAGGIO VENTOLA | WASHER | 1 | |
| 26 | XDA.022.0BF | DADO ESAGONALE M22 AUTOBLOCCANTE | SELF-LOCKING NUT M22 x 1,5 | 1 | |

X05.707.000 PLUS

| N° | Doc. Number | Titolo | Title | Q.tà | Note |
|----|--------------|--|-------------------------|------|------|
| 1 | X05.696.000 | SUPPORTO PER TENDICINGHIA AUTOMATICO | IDLER SUPPORT | 1 | |
| 2 | XE0.100.000 | ANELLO ELASTICO ESTERNO D.100 | EXTERNAL D. 100 CIRCLIP | 1 | |
| 3 | XMB.020.000 | ROSETTA DI SICUREZZA MB 20 | TOOTH LOCK WASHER | 1 | |
| 4 | X04.593.000 | PERNO FORCELLA TENDICINGHIA | PIN | 1 | |
| 5 | X05.704.000 | GHIERA DI REGISTRO M100 X 2 | REGISTER NUT | 1 | |
| 6 | X00.100.002 | COPIGLIA | CLIP | 1 | |
| 7 | X05.697.000 | PERNO TENDICINGHIA AUTOMATICO | PIVOT | 1 | |
| 8 | XKM.005.000 | GHIERA KM5 | NUT KM5 | 1 | |
| 9 | XE0.025.000 | ANELLO ELASTICO ESTERNO D. 25 | EXTERNAL D. 25 CIRCLIP | 1 | |
| 10 | XI0.052.000 | ANELLO ELASTICO INTERNO D. 52 | INTERNAL D. 52 CIRCLIP | 2 | |
| 11 | X05.631.101 | DISTANZIALE TENDICINGHIA AUTOMATICO | SPACER | 1 | |
| 12 | X05.630.000 | RULLO PER TENDICINGHIA AUTOMATICO | ROLLER | 1 | |
| 13 | X04.585.000 | COPERCHIO PARAPOLVERE TENDICINGHIA | ANTI - DUST COVER | 1 | |
| 14 | XK6.205.2RS | CUSCINETTO 6205-2RS | ROLLER BEARING 6205-2RS | 2 | |
| 15 | X05.726.000 | FORCELLA TENSIONE TENDICINGHIA | BELT STRETCHER FORK | 1 | * |
| 16 | X20.260.000 | RONDELLA BOMBATA D.12 PER TENDICINGHIA | SPECIAL WASHER D.12 | 1 | |
| 17 | X04.093.000 | MOLLA TENDICINGHIA AUTOMATICO | SPRING | 1 | |
| 18 | XRP.019.000 | RONDELLA PIANA D.19 6592 | WASHER D.19 | 1 | |
| 19 | X04.583.000 | VITE SPECIALE MOLLA TENDICINGHIA | SPECIAL SCREW | 1 | |
| 20 | XD0.12.5587G | DADO M12 PG UNI 5587 | M12 NUT | 1 | |

X05.707.001 BLITZ - BLITZ "A" - LINK - GP - VB

| N° | Doc. Number | Titolo | Title | Q.tà | Note |
|----|--------------|--|-------------------------|------|------|
| 1 | X05.696.000 | SUPPORTO PER TENDICINGHIA AUTOMATICO | IDLER SUPPORT | 1 | |
| 2 | XE0.100.000 | ANELLO ELASTICO ESTERNO D.100 | EXTERNAL D. 100 CIRCLIP | 1 | |
| 3 | XMB.020.000 | ROSETTA DI SICUREZZA MB 20 | TOOTH LOCK WASHER | 1 | |
| 4 | X04.593.000 | PERNO FORCELLA TENDICINGHIA | PIN | 1 | |
| 5 | X05.704.000 | GHIERA DI REGISTRO M100 X 2 | REGISTER NUT | 1 | |
| 6 | X00.100.002 | COPIGLIA | CLIP | 1 | |
| 7 | X05.697.000 | PERNO TENDICINGHIA AUTOMATICO | PIVOT | 1 | |
| 8 | XKM.005.000 | GHIERA KM5 | NUT KM5 | 1 | |
| 9 | XE0.025.000 | ANELLO ELASTICO ESTERNO D. 25 | EXTERNAL D. 25 CIRCLIP | 1 | |
| 10 | XI0.052.000 | ANELLO ELASTICO INTERNO D. 52 | INTERNAL D. 52 CIRCLIP | 2 | |
| 11 | X05.631.101 | DISTANZIALE TENDICINGHIA AUTOMATICO | SPACER | 1 | |
| 12 | X05.630.000 | RULLO PER TENDICINGHIA AUTOMATICO | ROLLER | 1 | |
| 13 | X04.585.000 | COPERCHIO PARAPOLVERE TENDICINGHIA | ANTI - DUST COVER | 1 | |
| 14 | XK6.205.2RS | CUSCINETTO 6205-2RS | ROLLER BEARING 6205-2RS | 2 | |
| 15 | X05.653.000 | FORCELLA TENSIONE TENDICINGHIA | BELT TRETCHER FORK | 1 | * |
| 16 | X20.260.000 | RONDELLA BOMBATA D.12 PER TENDICINGHIA | SPECIAL WASHER D.12 | 1 | |
| 17 | X04.093.000 | MOLLA TENDICINGHIA AUTOMATICO | SPRING | 1 | |
| 18 | XRP.019.000 | RONDELLA PIANA D.19 6592 | WASHER D.19 | 1 | |
| 19 | X04.583.000 | VITE SPECIALE MOLLA TENDICINGHIA | SPECIAL SCREW | 1 | |
| 20 | XD0.12.5587G | DADO M12 PG UNI 5587 | M12 NUT | 1 | |

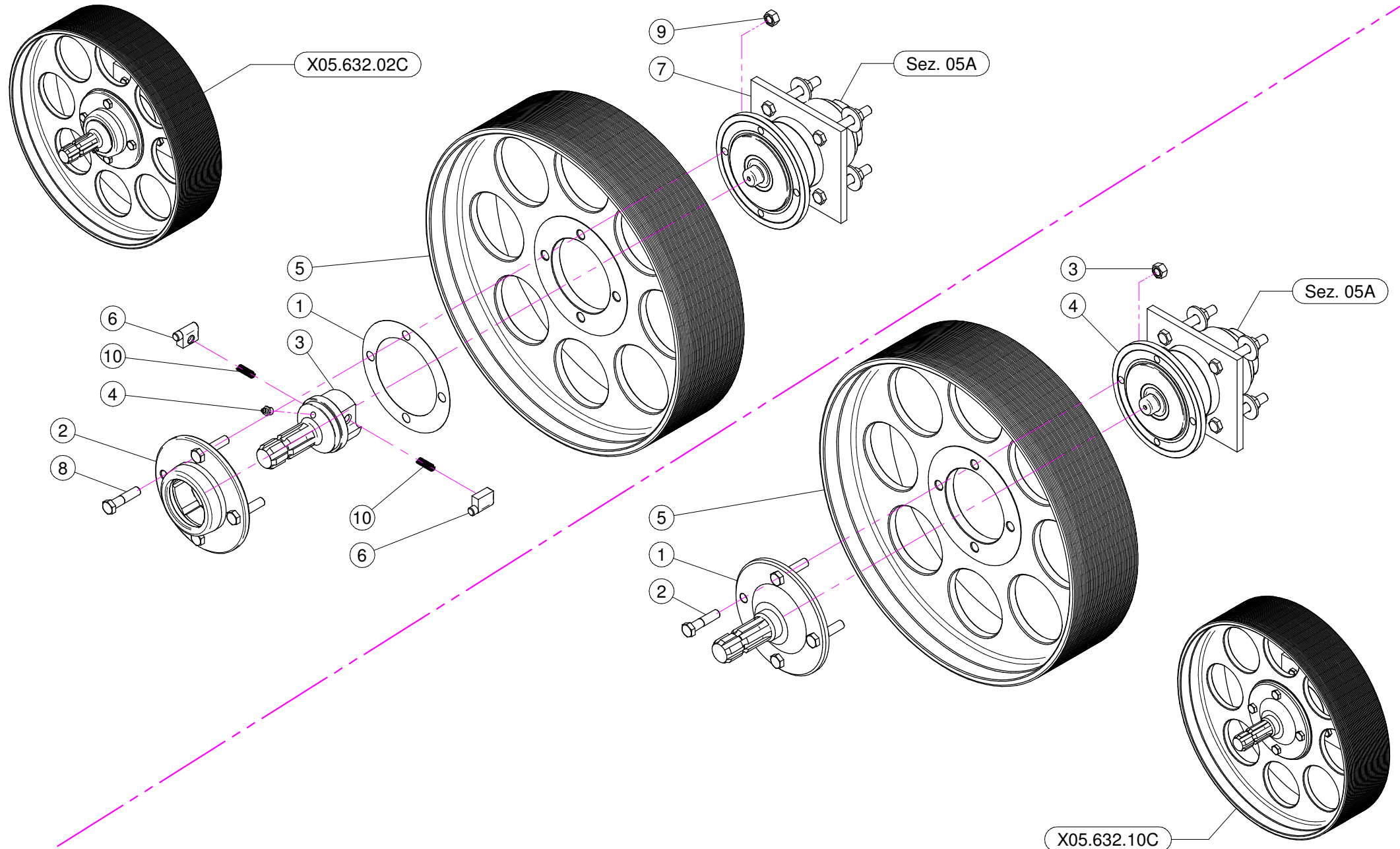


K.LUBR.50.P01 (Plus 42-45-50-55 - Blitz "A" 50-55 - Link 50-55 - Gp 50-55)

| N° | Doc. Number | Titolo | Title | Q.tà | Note |
|----|---------------|--|--|------|------|
| 1 | X20.790.000 | TUBO DI SCARICO OLIO 3/8" CIL. - 3/8" CON. | DRAIN PIPE 3/8" | 1 | |
| 2 | X40.266.000 | TAPPO SCARICO OLIO M12x1,5 | OIL EXHAUSTPLUG | 1 | |
| 3 | X02.013.000 | TAPPO CIMA G 1/4" F. | PLUG G 1/4" | 1 | |
| 4 | X00.414.100 | PORTAGOMMA D.11 1/4" M. FORATO | STRAIGHT HOSE D.11 1/4" WITH BLEED | 1 | |
| 5 | X02.355.000 | FASCETTA D'ASSEMBLAGGIO 235 mm | NYLON ASSEMBLY CLAMP | 1 | |
| 6 | X02.217.025 | TUBO D. 8x13 L= 250 | HOSE D. 8x13 L= 250 | 1 | |
| 7 | XFC.014,5.016 | FASCETTA COBRA SLO30716 | KOBRA CLAMP | 1 | |
| 8 | X20.792.000 | PORTAGOMMA D.11 G 1/4" M. PER SFIATO | STRAIGHT HOSE D.11 G 1/4" FOR BREATHER | 1 | |
| 9 | X50.116.000 | TAPPO CON ASTA LIVELLO OLIO L=465 | FILLING PLUG WITH DIPSTICK | 1 | |
| 10 | X50.122.000 | TUBO DI CARICO OLIO L=451 | FILLING PIPE L=451 | 1 | |

K.LUBR.50.T01 (Blitz 45-50-55 - Maxi 600)

| N° | Doc. Number | Titolo | Title | Q.tà | Note |
|----|---------------|--|--|------|------|
| 1 | X20.790.000 | TUBO DI SCARICO OLIO 3/8" CIL. - 3/8" CON. | DRAIN PIPE 3/8" | 1 | |
| 2 | X40.266.000 | TAPPO SCARICO OLIO M12x1,5 | OIL EXHAUSTPLUG | 1 | |
| 3 | X02.013.000 | TAPPO CIMA G 1/4" F. | PLUG G 1/4" | 1 | |
| 4 | X00.414.100 | PORTAGOMMA D.11 1/4" M. FORATO | STRAIGHT HOSE D.11 1/4" WITH BLEED | 1 | |
| 5 | X02.355.000 | FASCETTA D'ASSEMBLAGGIO 235 mm | NYLON ASSEMBLY CLAMP | 1 | |
| 6 | X02.217.015 | TUBO D. 8x13 L= 150 | HOSE D. 8x13 L= 150 | 1 | |
| 7 | XFC.014,5.016 | FASCETTA COBRA SLO30716 | KOBRA CLAMP | 1 | |
| 8 | X20.792.000 | PORTAGOMMA D.11 G 1/4" M. PER SFIATO | STRAIGHT HOSE D.11 G 1/4" FOR BREATHER | 1 | |
| 9 | X40.269.000 | TAPPO CON ASTA LIVELLO L=215 | FILLIG PLUG WITH DIPSTICK L=215 | 1 | |
| 10 | X40.272.000 | TUBO CARICAMENTO L=201 | FILLING PIPE L=201 | 1 | |

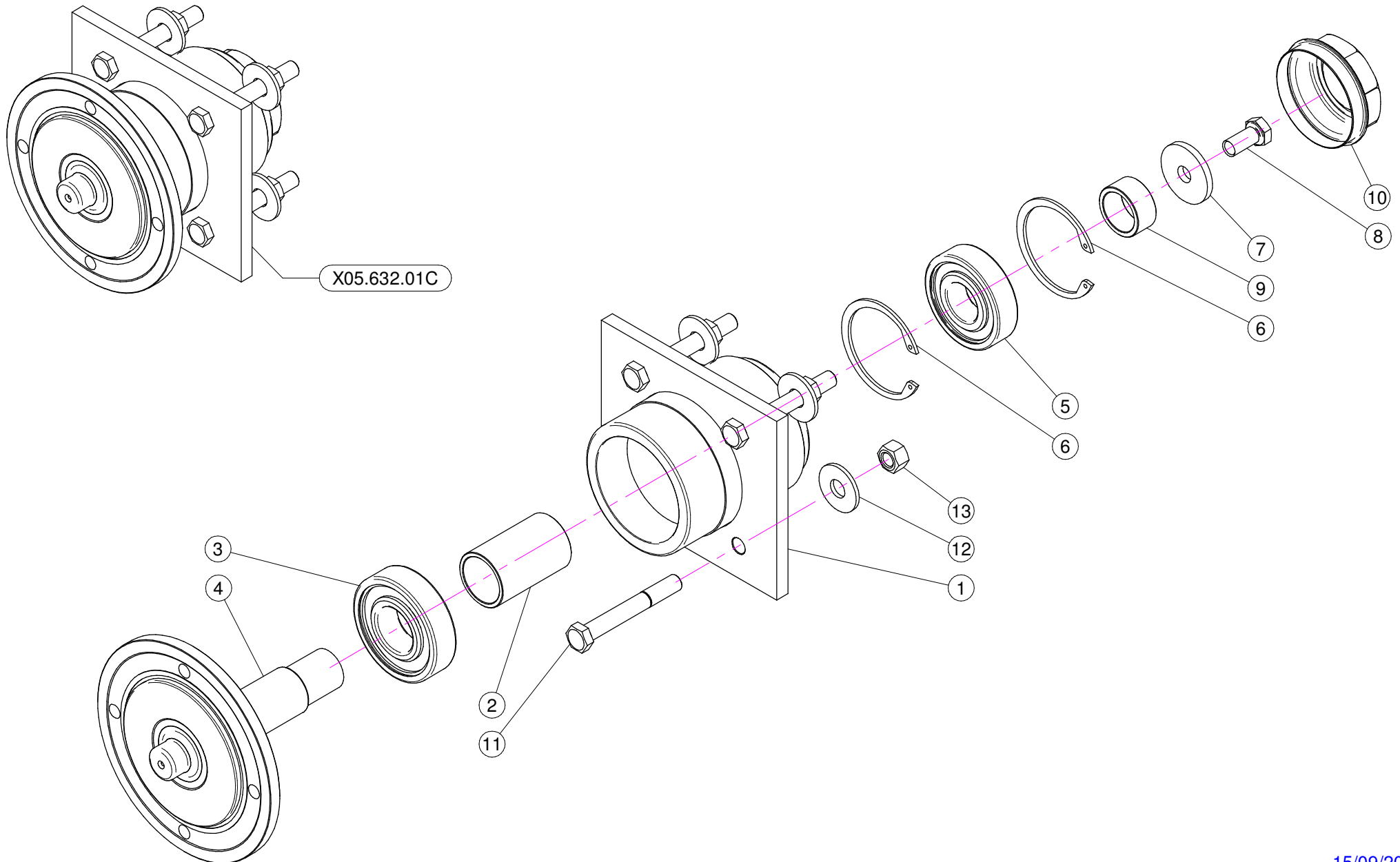


X05.632.02C

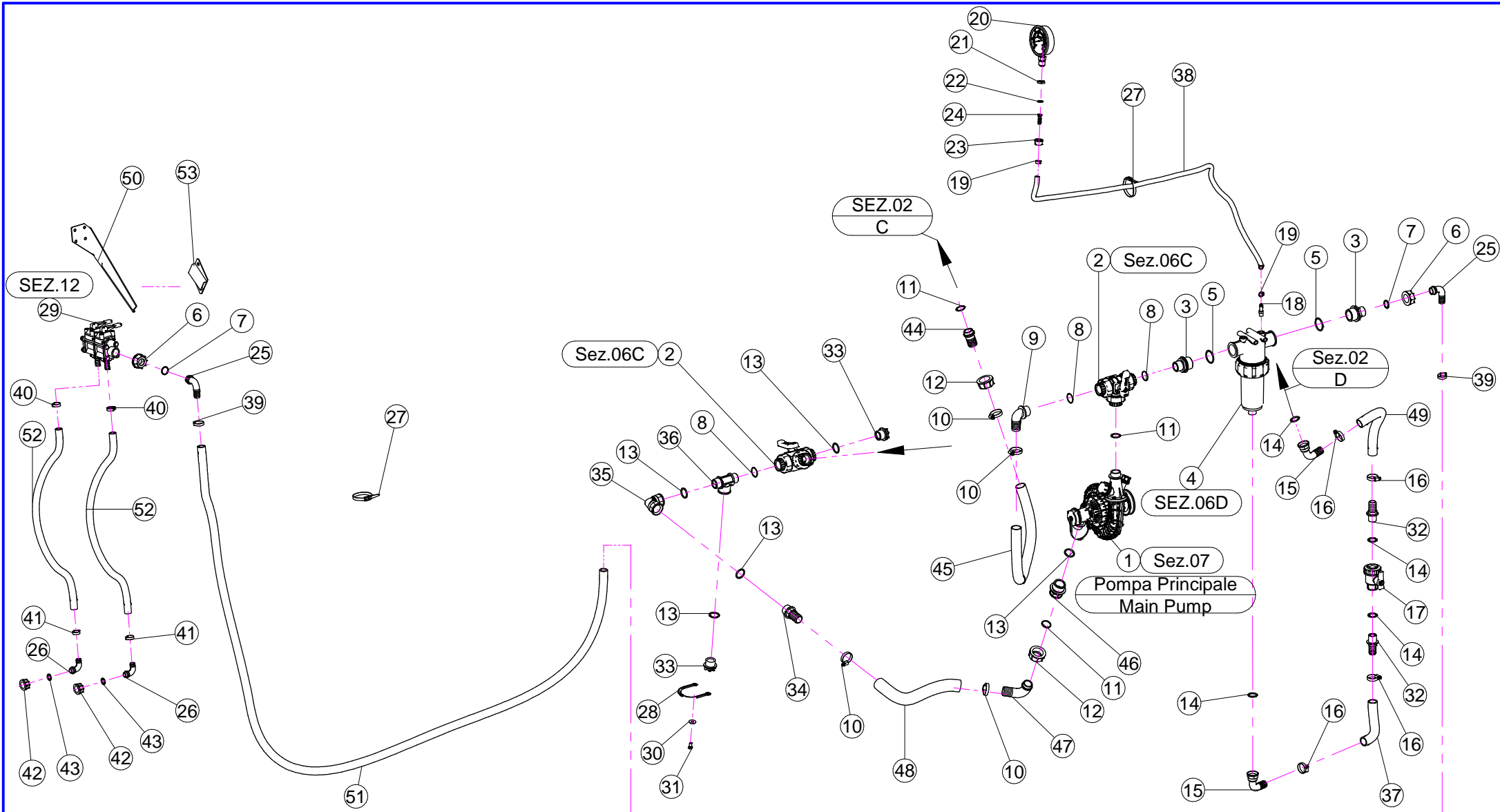
| N° | Doc. Number | Titolo | Title | Q.tà | Note |
|----|--------------|------------------------------|-----------------------|------|------|
| 1 | X04.719.000 | GUARNIZIONE RUOTA LIBERA | GASKET | 1 | |
| 2 | X04.066.000 | CORPO ESTERNO RUOTA LIBERA | BODY | 1 | |
| 3 | X03.701.000 | ROTORE RUOTA LIBERA | ROTOR | 1 | |
| 4 | XID.010.001 | INGRASSATORE DIRITTO M10X1 | GREASE NIPPLE | 1 | |
| 5 | X00.480.J50 | PULEGGIA DIAM. 480 J 50 | PULLEY DIAM. 480 J 50 | 1 | |
| 6 | X02.502.002 | MARTELLETTO RUOTA LIBERA | PIN | 2 | |
| 7 | X05.632.01C | SUPPORTO INFERIORE 50 / 55 D | CLUTCH | 1 | |
| 8 | XTE.012.050F | VITE TE M12X50 | BOLT M12X50 | 4 | |
| 9 | XDO.12.5587F | DADO M12 PG 5587F | NUT M12 PG 5587F | 4 | |
| 10 | X02.502.001 | MOLLA A COMPRESSIONE | SPRING | 2 | |

X05.632.10C

| N° | Doc. Number | Titolo | Title | Q.tà | Note |
|----|--------------|------------------------------|-----------------------|------|------|
| 1 | X04.707.100 | ALBERO SCANALATO PER P.D.P. | SHAFT | 1 | |
| 2 | XTE.012.050F | VITE TE M12X50 | BOLT M12X50 | 4 | |
| 3 | XDO.12.5587F | DADO M12 PG 5587F | NUT M12 PG 5587F | 4 | |
| 4 | X05.632.01C | SUPPORTO INFERIORE 50 / 55 D | CLUTCH | 1 | |
| 5 | X00.480.J50 | PULEGGIA DIAM. 480 J 50 | PULLEY DIAM. 480 J 50 | 1 | |

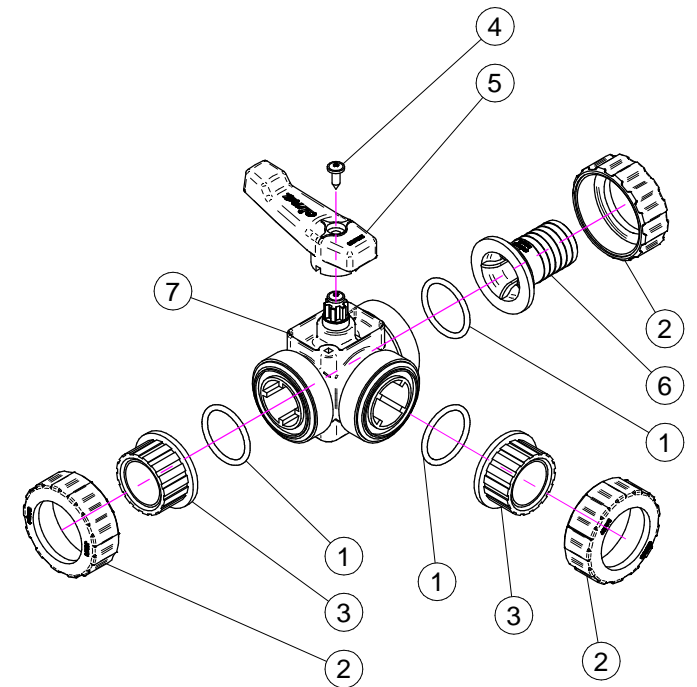
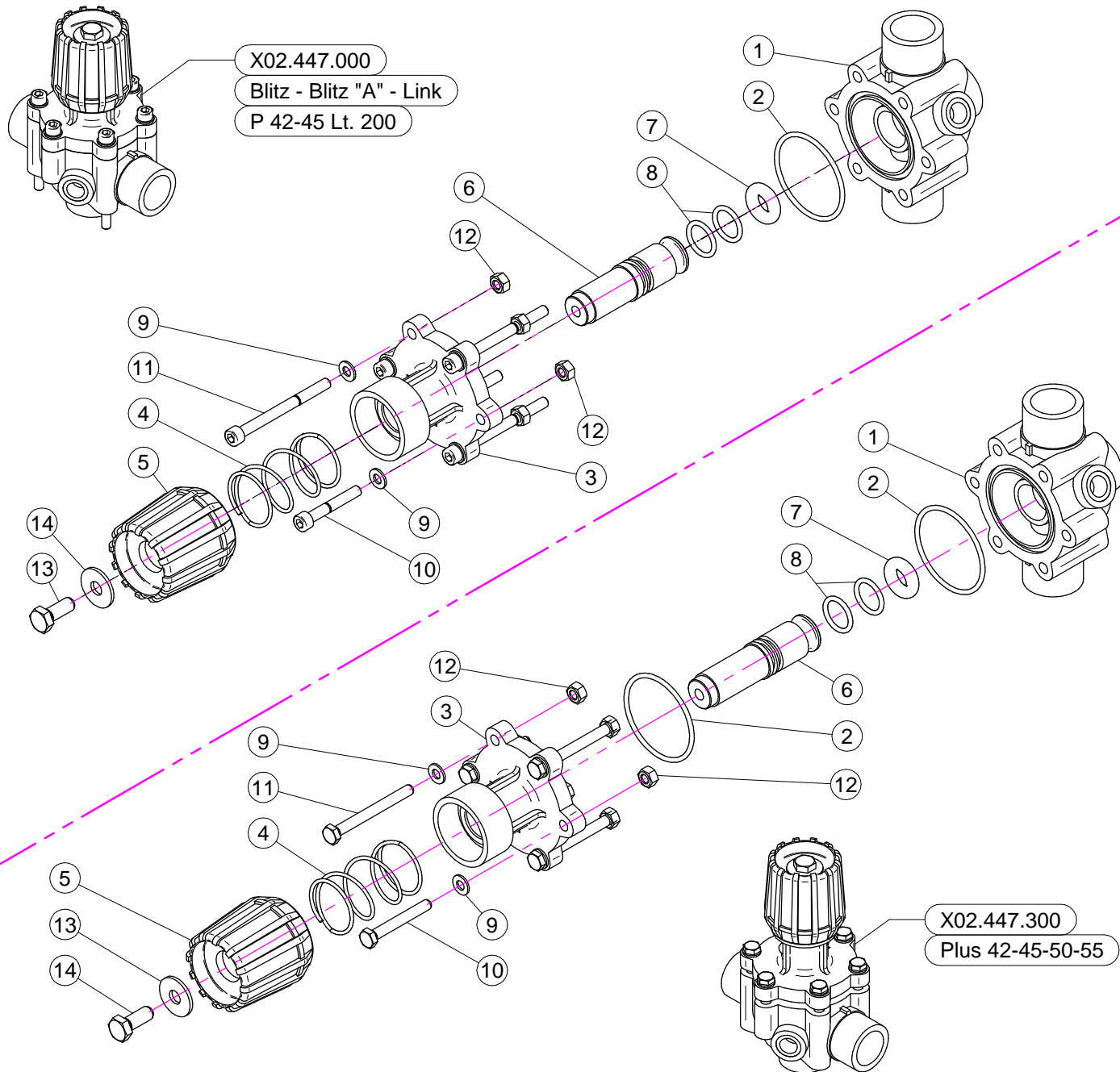


| N° | Doc. Number | Titolo | Title | Q.tà | Note |
|----|---------------|--|----------------------------------|------|------|
| 1 | X05.632.000 | SUPPORTO INFERIORE | LOWER SUPPORT | 1 | |
| 2 | X04.565.000 | DISTANZIALE PER ALBERO INFERIORE | LOWER SHAFT SPACING BAR | 1 | |
| 3 | XK6.307.2RS | CUSCINETTO | BEARING | 1 | |
| 4 | X04.589.000 | ALBERO INFERIORE | LOWER SHAFT | 1 | |
| 5 | XK6.306.2RS | CUSCINETTO | BEARING | 1 | |
| 6 | XI0.072.000 | ANELLO ELASTICO INTERNO D.72 | SPACING BAR | 2 | |
| 7 | X20.810.000 | RONDELLA SPECIALE PER SUPPORTO INFERIORE | SPECIAL WASHER FOR LOWER SUPPORT | 1 | |
| 8 | XTE.012.025FT | VITE TE 12X25 | BOLT TE M12X1.25 | 1 | |
| 9 | X04.590.000 | DISTANZIALE PER ALBERO INFERIORE | SPACER | 1 | |
| 10 | X04.555.001 | COPERCHIETTO DI CHIUSURA | COVER | 1 | |
| 11 | XTE.012.090 | VITE TE M12 x 90 | SCREW TE M12 x 90 | 4 | |
| 12 | XRP.012.036 | RONDELLA PIANA D12 X 36 | WASHER D12 X 36 | 4 | |
| 13 | XD0.12.5587G | DADO M12 PG UNI 5587 | M12 NUT | 4 | |



| N° | Doc. Number | Titolo | Title | Q.tà |
|----|---------------|---------------------------------------|----------------------------------|------|
| 1 | X02.157.068 | POMPA COMPLETA | PUMP | 1 |
| 2 | X21.058.100 | VALVOLA 3 VIE A SFERA | THREE WAYS VALVE | 2 |
| 3 | X00.045.012 | RIDUZIONE 1" 1/4 M - 1" M | 1" 1/4 M - 1" M REDUCER NIPPLE | 2 |
| 4 | X02.450.110 | FILTRO IN LINEA F. 1" 1/4 | LINE FILTER 1" 1/4 FEMALE | 1 |
| 5 | XOR.000.144 | OR D.39,69x3,53 | O-RING D.39,69x3,53 | 2 |
| 6 | X00.055.24.2 | GIRELLO 1" GAS | 1" FLY NUT | 2 |
| 7 | XOR.000.132 | OR D.23,81 x 2,62 | 23,81 x 2,62 O-RING GASKET | 2 |
| 8 | XOR.002.125 | OR D.31,47 x 1,78 | 31,47 x 1,78 O-RING GASKET | 3 |
| 9 | X00.465.000 | RACCORDO CURVO A P.G. D.30 1" GAS | HOSETAIL D.30 1" GAS | 1 |
| 10 | XF0.025.040I | FASCETTA A VITE 25/40 W4 INOX | STAINLESS STEEL CLIP | 4 |
| 11 | XOR.003.112 | OR D.28,24x2,62 | O-RING D.28,24x2,62 | 3 |
| 12 | X00.058.006 | GIRELLO 1" 1/4 GAS | 1" 1/4 FLY NUT | 2 |
| 13 | XOR.004.118 | OR D.29,75 x 3,53 | 29,75 x 3,53 O-RING GASKET | 5 |
| 14 | XOR.000.134 | OR D.25,8x3,53 | O-RING D.25,8x3,53 | 4 |
| 15 | X20.794.000 | RACCORDO CURVO 90° P.G. 25 3/4" GAS F | PIPE 90° R.H. 25 3/4" GAS F | 2 |
| 16 | XF0.023.035I | FASCETTA A VITE 23/35 W4 INOX | STAINLESS STEEL CLIP | 4 |
| 17 | X02.395.000 | RUBINETTO 3/4" GAS F.F. SFERA | VALVE 3/4" GAS F.F. BALL | 1 |
| 18 | X21.084.000 | RACCORDO 90° WES 8 / R1/4 | HOSETAIL 90° WES 8 / R1/4 | 1 |
| 19 | XFC.013,5.015 | FASCETTA COBRA SLO30710 | KOBRA CLAMP | 2 |
| 20 | X02.445.000 | MANOMETRO D.100 INOX 0-6 BAR | PRESSURE GAUGE Ø100 INOX 0-6 BAR | 1 |
| 21 | X24.072.000 | GHIERA IN OTTONE 1/2" | BRASS FLY NUT 1/2" | 1 |
| 22 | X20.769.000 | GUARNIZIONE D. 19,2/11,5 X 2,5 | GASKET D. 19,2/11,5 X 2,5 | 1 |
| 23 | X02.287.000 | GIRELLO 1/2" | FLY NUT 1/2" | 1 |
| 24 | X02.379.020 | RACCORDO P.G. 10 SPIANATO | STRAIGHT UNION R.H. 10 | 1 |
| 25 | X00.055.038 | RACCORDO CURVO A P.G. D.19 | CURVED UNION WITH R.H. D.19 | 2 |
| 26 | X00.055.046 | RACCORDO CURVO P.G. D.17 | CURVED UNION WITH R.H. D.17 | 2 |
| 27 | X02.355.000 | FASCETTA D'ASSEMBLAGGIO 292 mm | NYLON ASSEMBLY CLAMP | 6 |

| N° | Doc. Number | Titolo | Title | Q.tà |
|----|---------------|--|-----------------------------------|------|
| 28 | X21.183.000 | STRISCIA FERMATAPPI | CAP STOP | 1 |
| 29 | X20.108.101C | GRUPPO COMANDO MANUALE A 2 VIE | 2 WAYS MANUAL CONTROL GROUP | 1 |
| 30 | XRP.008.024 | RONDELLA PIANA LARGA D.8X24 | WASHER D.8X24 | 1 |
| 31 | XTE.008.016T | VITE TE M8x16 | SCREW TE M8x16 | 1 |
| 32 | X20.793.000 | RACCORDO DIRITTO P.G. D.25 3/4" GAS M. | HOSETAIL R.H. D.25 3/4" GAS M. | 2 |
| 33 | X21.182.000 | TAPPO 1" M | PACKING 1" M | 2 |
| 34 | X00.422.000 | RACCORDO DIRITTO PG 30 FIL.1" GAS | MALE CONNECTOR RH 30 1" GAS | 1 |
| 35 | X02.291.000 | RACCORDO CURVO 1" FEMMINA | FEMALE HOSETAIL THREAD 1" | 1 |
| 36 | X24.065.000 | RACCORDO A T 1" M-1" M-1" F | T 1" M-1" M-1" F | 1 |
| 37 | X20.770.030 | TUBO D.25 CON RAMINO L=300 | HOSE D.25 L=300 | 1 |
| 38 | X02.217.135 | TUBO D.8x13 L=1350 | HOSE D.8x13 L=1350 | 1 |
| 39 | XFC.027,5.029 | FASCETTA COBRA 27,08 - W8 | KOBRA CLAMP 27,08 - W8 | 2 |
| 40 | XFC.021,5.023 | FASCETTA COBRA 21,5 - 23 | KOBRA CLAMP 21,5 - 23 | 2 |
| 41 | XFC.023,5.025 | FASCETTA COBRA 23,5 - 25 | KOBRA CLAMP 23,5 - 25 | 2 |
| 42 | X00.055.045 | GIRELLO 3/4" GAS | 3/4" FLY NUT | 2 |
| 43 | X02.349.000 | GUARNIZIONE PIANA D.17X23X3 | 17X23X3 FLAT GASKET | 2 |
| 44 | X00.058.028 | RACCORDO DIRITTO PG D. 30 | STRAIGHT HOSE R.H D.30 | 1 |
| 45 | X20.852.080 | TUBO CON RAMINO D.30 L=800 | HOSE D.30 L=800 | 1 |
| 46 | X02.374.000 | RIDUZIONE M/F 1" F / 1" 1/4 M | M. / F. 1" F / 1" 1/4 M REDUCTION | 1 |
| 47 | X00.058.004 | RACCORDO CURVO P.G. D.30 | D.30 HOSETAIL | 1 |
| 48 | X02.238.036 | TUBO SPIRALATO D.30 L=360 | HOSE D.30 L=360 | 1 |
| 49 | X20.770.020 | TUBO D.25 CON RAMINO L=200 | HOSE D.25 L=200 | 1 |
| 50 | X20.112.000 | SUPPORTO A BAIONETTA | SUPPORT CONTROL ASSY | 1 |
| 51 | X02.212.400 | TUBO D.19x28 L=4000 | HOSE D.19x28 L=4000 | 1 |
| 52 | X02.211.450 | TUBO D.16 L=4500 | HOSE D.16 L=4500 | 2 |
| 53 | X20.107.000 | SUPPORTO A BAIONETTA FEMMINA | FEMALE BAYONET SUPPORT | 1 |



BLITZ - BLITZ "A" - LINK

| N° | Doc. Number | Titolo | Title | Q.tà | Note |
|----|---------------|-----------------------------------|------------------------------|------|------|
| 1 | X02.447.001 | CORPO VALVOLA DI REGOLAZIONE | BODY FOR REGULATION VALVE | 1 | |
| 2 | XOR.003.193 | OR D.48,89x2,62 | O-RING GASKET 48,89x2,62 | 1 | |
| 3 | X02.447.009 | FLANGIA SUPERIORE SERRANDA | UPPER FLANGE | 1 | |
| 4 | X02.447.011 | MOLLA RECUPERO GIOCO | SPRING | 1 | |
| 5 | X02.447.010 | MANOPOLA VALVOLA | REGULATION VALVE KNOB | 1 | |
| 6 | X02.447.014 | PERNO PER REGOLATORE DI PRESSIONE | PIN | 1 | |
| 7 | X02.447.005 | OR SPECIALE PER SERRANDA 2447 | SPECIAL O-RING FOR GATE 2447 | 1 | |
| 8 | XOR.003.068 | OR D.17,12x2,62 | O-RING GASKET 17,12x2,62 | 2 | |
| 9 | XRP.006.000 | RONDELLA PIANA D. 6 | WASHER D.6 | 6 | |
| 10 | XTCE.006 .040 | VITE BRUGOLA TCE M6x40 | BOLT TCE M6x40 | 2 | |
| 11 | XTCE.006.070 | VITE BRUGOLA TCE M6x70 | BOLT TCE M6x70 | 4 | |
| 12 | XD0.06.5588G | DADO M6 | NUT M6 | 6 | |
| 13 | XTE.008.025I | VITE TE 8X25 INOX | INOX 8X25 SCREW | 1 | |
| 14 | XRP.008.024I | RONDELLA PIANA LARGA D.8X24 INOX | INOX WASHER D.8X24 | 1 | |

PLUS 42-45-50-55

| N° | Doc. Number | Titolo | Title | Q.tà | Note |
|----|---------------|----------------------------------|------------------------------|------|------|
| 1 | X02.447.001 | CORPO VALVOLA DI REGOLAZIONE | BODY FOR REGULATION VALVE | 1 | |
| 2 | XOR.003.193 | OR D.48,89x2,62 | O-RING GASKET 48,89x2,62 | 2 | |
| 3 | X02.447.012 | FLANGIA SUPERIORE SERRANDA | UPPER FLANGE | 1 | |
| 4 | X02.447.011 | MOLLA RECUPERO GIOCO | SPRING | 1 | |
| 5 | X02.447.010 | MANOPOLA VALVOLA | REGULATION VALVE KNOB | 1 | |
| 6 | X02.447.013 | PERNO IN NYLON PER VALVOLA | VALVE PIN | 1 | |
| 7 | X02.447.005 | OR SPECIALE PER SERRANDA 2447 | SPECIAL O-RING FOR GATE 2447 | 1 | |
| 8 | XOR.003.068 | OR D.17,12x2,62 | O-RING GASKET 17,12x2,62 | 2 | |
| 9 | XRP.006.000I | RONDELLA PIANA D. 6 INOX | INOX WASHER D.6 | 6 | |
| 10 | XTE.006.045I | VITE TE M6x45 INOX | INOX M6x45 SCREW | 2 | |
| 11 | XTE.006.060I | VITE TE M6x60 INOX | INOX M6x60 TE SCREW | 4 | |
| 12 | XD0.06.5588GI | DADO M6 6S PG INOX | INOX M6 6S BIG LEAD NUT 5588 | 6 | |
| 13 | XRP.008.024I | RONDELLA PIANA LARGA D.8X24 INOX | INOX WASHER D.8X24 | 1 | |
| 14 | XTE.008.025I | VITE TE 8X25 INOX | INOX 8X25 SCREW | 1 | |

| N° | Doc. Number | Titolo | Title | Q.tà |
|----|--------------|-----------------------------------|------------------------------|------|
| 1 | XOR.004.137 | OR D.34.52x3.53 | O-RING D.34.52x3.53 | 3 |
| 2 | X21.058.007 | GHIERA VALVOLA 3 VIE | VALVE UNION NUT | 3 |
| 3 | X21.058.006 | MANICOTTO VALVOLA 3 VIE | VALVE END CONNECTOR | 2 |
| 4 | XTA.05.5.016 | VITE AUTOFILETTANTE M5,5 x 16 | SELFTHREADED SCREW M5,5 x 16 | 1 |
| 5 | X21.058.003 | MANIGLIA VALVOLA 3 VIE | VALVE HANDLE | 1 |
| 6 | X21.058.009 | PORTAGOMMA D.30 RUBINETTO A 3 VIE | RUBBER HOLDER D.30 | 1 |
| 7 | X21.058.110 | CORPO VALVOLA 3 VIE COMPLETO | BODY OF THREE WAYS VALVE | 1 |

X02.450.100

| N° | Doc. Number | Titolo | Title | Q.tà | Note |
|----|--------------|--|---------------------------------------|------|------|
| 1 | X02.450.101 | CORPO FILTRO IN LINEA F. 1 1/4" | LINE FILTER BODY | 1 | |
| 2 | X02.450.003 | GHIERA FILTRO IN LINEA | RING NUT FILTER IN LINE | 1 | |
| 3 | X02.450.002 | COPERCHIO FILTRO | LID FILTER | 1 | |
| 4 | XOR.000.178 | OR D.74,63x5,33 | O-RING D.74,63x5,33 | 1 | |
| 5A | X02.450.004C | CARTUCCIA FILTRO CON OR 50 MESH (BLU) | CARTRIDGE WITH O-RING 50 MESH (BLUE) | 1 | |
| 5B | X02.450.204C | CARTUCCIA FILTRO CON OR 80 MESH (GRIGIO) | CARTRIDGE WITH O-RING 80 MESH (GREY) | 1 | |
| 5C | X02.450.104C | CARTUCCIA FILTRO CON OR 32 MESH (BIANCO) | CARTRIDGE WITH O-RING 32 MESH (WHITE) | 1 | |

X02.450.000

| N° | Doc. Number | Titolo | Title | Q.tà | Note |
|----|--------------|--|---------------------------------------|------|------|
| 1 | X02.450.001 | CORPO FILTRO IN LINEA F. 1 1/4" | LINE FILTER BODY | 1 | |
| 2 | X02.450.003 | GHIERA FILTRO IN LINEA | RING NUT FILTER IN LINE | 1 | |
| 3 | X02.450.002 | COPERCHIO FILTRO | LID FILTER | 1 | |
| 4 | XOR.000.178 | OR D.74,63x5,33 | O-RING D.74,63x5,33 | 1 | |
| 5A | X02.450.004C | CARTUCCIA FILTRO CON OR 50 MESH (BLU) | CARTRIDGE WITH O-RING 50 MESH (BLUE) | 1 | |
| 5B | X02.450.204C | CARTUCCIA FILTRO CON OR 80 MESH (GRIGIO) | CARTRIDGE WITH O-RING 80 MESH (GREY) | 1 | |
| 5C | X02.450.104C | CARTUCCIA FILTRO CON OR 32 MESH (BIANCO) | CARTRIDGE WITH O-RING 32 MESH (WHITE) | 1 | |

X02.450.110

| N° | Doc. Number | Titolo | Title | Q.tà | Note |
|----|--------------|--|---------------------------------------|------|------|
| 1 | X02.450.101 | CORPO FILTRO IN LINEA F. 1 1/4" | LINE FILTER BODY | 1 | |
| 2 | X02.450.003 | GHIERA FILTRO IN LINEA | RING NUT FILTER IN LINE | 1 | |
| 3 | X02.450.011 | COPERCHIO FILTRO CON SCARICO D.3/4" | LID FILTER WITH UNLOADING | 1 | |
| 4 | XOR.000.178 | OR D.74,63x5,33 | O-RING D.74,63x5,33 | 1 | |
| 5A | X02.450.004C | CARTUCCIA FILTRO CON OR 50 MESH (BLU) | CARTRIDGE WITH O-RING 50 MESH (BLUE) | 1 | |
| 5B | X02.450.204C | CARTUCCIA FILTRO CON OR 80 MESH (GRIGIO) | CARTRIDGE WITH O-RING 80 MESH (GREY) | 1 | |
| 5C | X02.450.104C | CARTUCCIA FILTRO CON OR 32 MESH (BIANCO) | CARTRIDGE WITH O-RING 32 MESH (WHITE) | 1 | |

X02.450.010

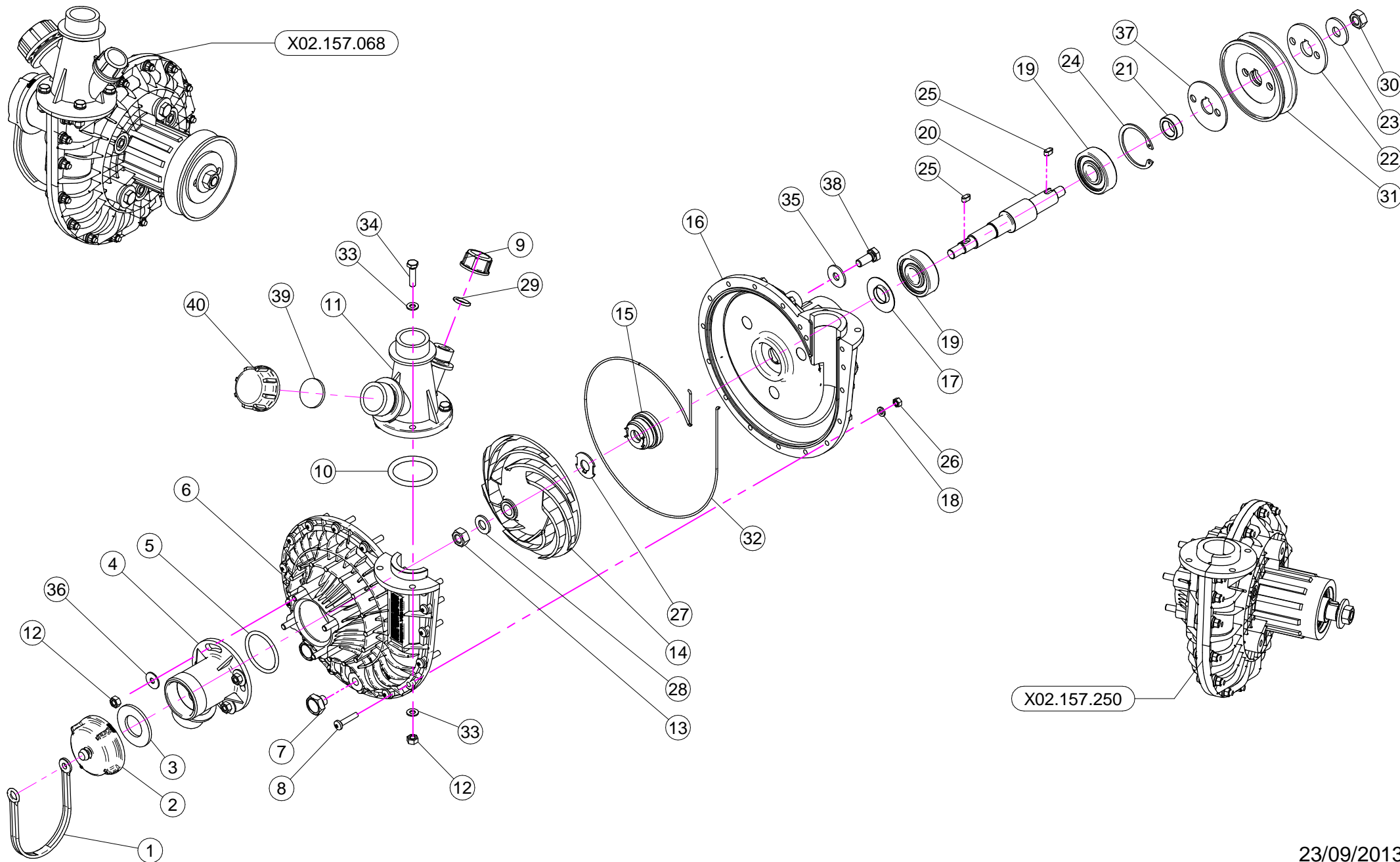
| N° | Doc. Number | Titolo | Title | Q.tà | Note |
|----|--------------|--|---------------------------------------|------|------|
| 1 | X02.450.001 | CORPO FILTRO IN LINEA F. 1 1/4" | LINE FILTER BODY | 1 | |
| 2 | X02.450.003 | GHIERA FILTRO IN LINEA | RING NUT FILTER IN LINE | 1 | |
| 3 | X02.450.011 | COPERCHIO FILTRO CON SCARICO D.3/4" | LID FILTER WITH UNLOADING | 1 | |
| 4 | XOR.000.178 | OR D.74,63x5,33 | O-RING D.74,63x5,33 | 1 | |
| 5A | X02.450.004C | CARTUCCIA FILTRO CON OR 50 MESH (BLU) | CARTRIDGE WITH O-RING 50 MESH (BLUE) | 1 | |
| 5B | X02.450.204C | CARTUCCIA FILTRO CON OR 80 MESH (GRIGIO) | CARTRIDGE WITH O-RING 80 MESH (GREY) | 1 | |
| 5C | X02.450.104C | CARTUCCIA FILTRO CON OR 32 MESH (BIANCO) | CARTRIDGE WITH O-RING 32 MESH (WHITE) | 1 | |

X02.450.120

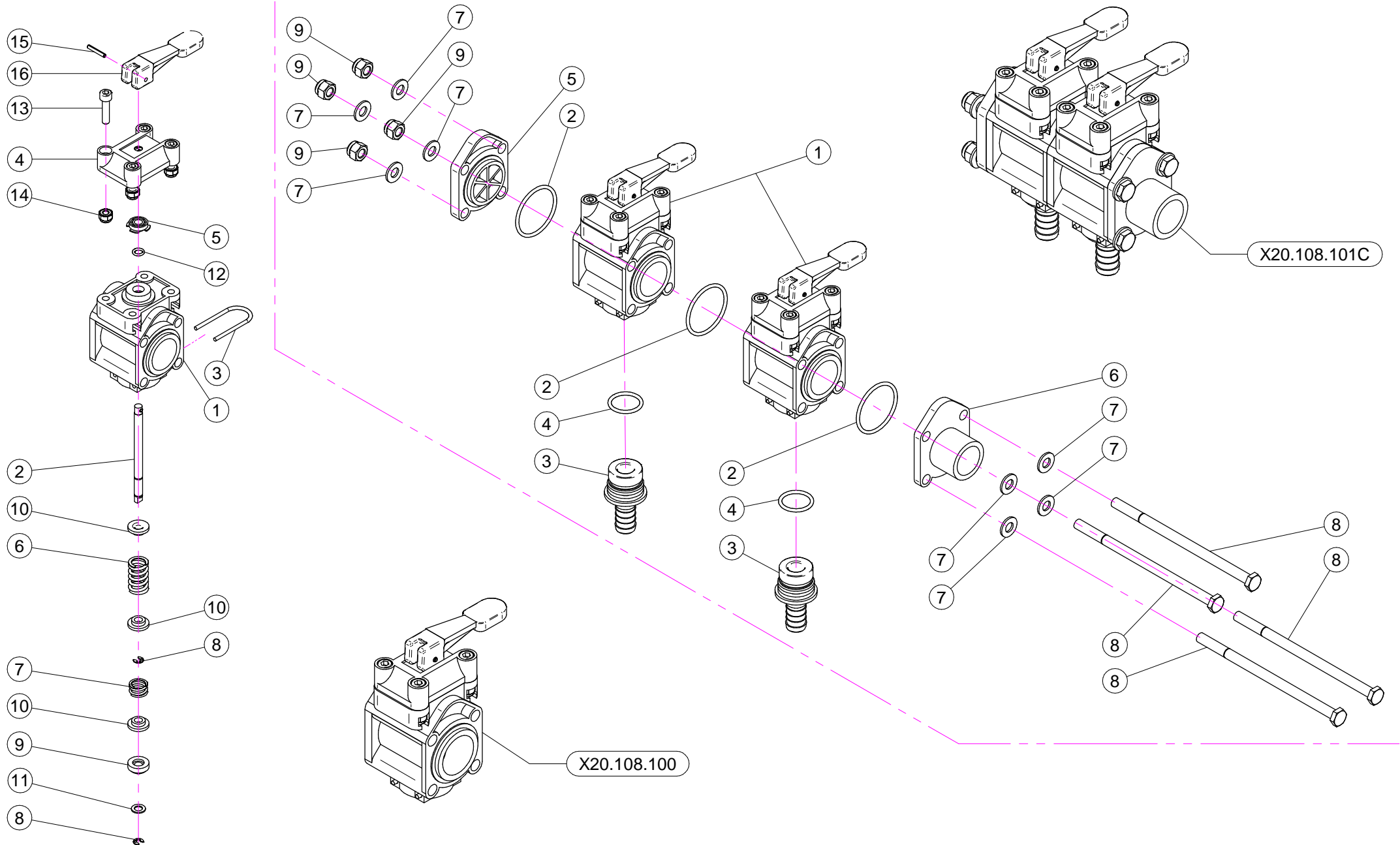
| N° | Doc. Number | Titolo | Title | Q.tà | Note |
|----|---------------|--|---------------------------------------|------|------|
| 1 | X02.450.101 | CORPO FILTRO IN LINEA F. 1 1/4" | LINE FILTER BODY | 1 | |
| 2 | X02.450.003 | GHIERA FILTRO IN LINEA | RING NUT FILTER IN LINE | 1 | |
| 3 | X02.450.011 | COPERCHIO FILTRO CON SCARICO D.3/4" | LID FILTER WITH UNLOADING | 1 | |
| 4 | XOR.000.178 | OR D.74,63x5,33 | O-RING D.74,63x5,33 | 1 | |
| 5 | XOR.000.134 | OR D.25,8x3,53 | O-RING D.25,8x3,53 | 1 | |
| 6 | X02.450.120.D | RUBINETTO AUTOPULENTE PER FILTRO | FAUCET FOR FILTER | 1 | |
| 7A | X02.450.004C | CARTUCCIA FILTRO CON OR 50 MESH (BLU) | CARTRIDGE WITH O-RING 50 MESH (BLUE) | 1 | |
| 7B | X02.450.204C | CARTUCCIA FILTRO CON OR 80 MESH (GRIGIO) | CARTRIDGE WITH O-RING 80 MESH (GREY) | 1 | |
| 7C | X02.450.104C | CARTUCCIA FILTRO CON OR 32 MESH (BIANCO) | CARTRIDGE WITH O-RING 32 MESH (WHITE) | 1 | |

X02.450.020

| N° | Doc. Number | Titolo | Title | Q.tà | Note |
|----|---------------|--|---------------------------------------|------|------|
| 1 | X02.450.001 | CORPO FILTRO IN LINEA F. 1 1/4" | LINE FILTER BODY | 1 | |
| 2 | X02.450.003 | GHIERA FILTRO IN LINEA | RING NUT FILTER IN LINE | 1 | |
| 3 | X02.450.020.A | COPERCHIO FILTRO IN LINEA 1" 1/4 | LINE FILTER LID 1" 1/4 | 1 | |
| 4 | XOR.000.178 | OR D.74,63x5,33 | O-RING D.74,63x5,33 | 1 | |
| 5 | X02.450.020.B | CORPO CENTRALE CON TAPPO 1" 1/4 | CENTRAL BODY WITH CAP 1" 1/4 | 1 | |
| 6 | X02.450.020.D | RUBINETTO AUTOPULENTE PER FILTRO | FAUCET FOR FILTER | 1 | |
| 7A | X02.450.004C | CARTUCCIA FILTRO CON OR 50 MESH (BLU) | CARTRIDGE WITH O-RING 50 MESH (BLUE) | 1 | |
| 7B | X02.450.204C | CARTUCCIA FILTRO CON OR 80 MESH (GRIGIO) | CARTRIDGE WITH O-RING 80 MESH (GREY) | 1 | |
| 7C | X02.450.104C | CARTUCCIA FILTRO CON OR 32 MESH (BIANCO) | CARTRIDGE WITH O-RING 32 MESH (WHITE) | 1 | |



| N° | Doc. Number | Titolo | Title | Q.tà | Note |
|----|---------------|--|-------------------------------|------|------|
| 1 | X21.183.000 | STRISCIA FERMATAPPI | CAP STOP | 1 | |
| 2 | X02.120.000 | TAPPO A FILETTO RAPIDO M47 x 5 | RAPID THREAD CAP | 1 | |
| 3 | X02.130.000 | GUARNIZIONE IN GOMMA DIAM. 24X46X3 | 24X46X3 RUBBER GASKET | 1 | |
| 4 | X02.116.000 | RACCORDO DI ASPIRAZIONE | SUCTION FITTING | 1 | |
| 5 | XOR.000.144 | OR D.39,69x3,53 | O-RING D.39,69x3,53 | 1 | |
| 6 | X02.152.010 | COPERCHIO POMPA CD 32 | HOUSING | 1 | |
| 7 | XTM.010.015 | TAPPO M10X1,5 | M10X1,5 CAP | 2 | |
| 8 | XTC.05.25.85 | VITE TESTA A CROCE 48 M5X25 | CROSS SLOTTED SCREW M5X25 | 17 | |
| 9 | XTF.012.000 | TAPPO F. DA 1/2" GAS | BLANK CAP 1/2" | 1 | |
| 10 | XOR.006.162 | OR D.40,65 x 5,34 | O-RING GASKET 40,65 x 5,34 | 1 | |
| 11 | X02.113.001 | RACCORDO DI MANDATA | DELIVERY FITTING | 1 | |
| 12 | XDOT.06.5587 | DADO OTTONE M6 | M6 BRASS NUT 5587 | 8 | |
| 13 | XDOT.10.5587 | DADO OTTONE M10 | M10 BRASS NUT | 1 | |
| 14 | X02.153.000 | GIRANTE POMPA CD 32 | CD 32 PUMP IMPELLER | 1 | |
| 15 | X00.085.024CS | TENUTA MECCANICA | MECHANICAL SEAL | 1 | |
| 16 | X02.151.011 | CORPO POMPA CD 32 LUNGO | PUMP CASING MODEL 2013 | 1 | |
| 17 | X20.406.000 | COPERCHIETTO SPECIALE POMPA CD 32 | SPECIAL COVER FOR PUMP | 1 | |
| 18 | XRP.005.000 | RONDELLA PIANA D.5 | WASHER D.5 | 17 | |
| 19 | XK6.303.2RS | CUSCINETTO A SFERE | ROLLER BEARING | 2 | |
| 20 | X02.155.010 | ALBERO POMPA CD 32 INOX LUNGO | CD32 PUMP SHAFT | 1 | |
| 21 | X02.722.000 | DISTANZIALE POMPA | BUSH | 1 | |
| 22 | X02.723.001 | RONDELLA SPECIALE mm3 | SPECIAL WASHER mm3 | 1 | |
| 23 | XRP.010.030 | RONDELLA PIANA D.10 x 30 mm | WASHER D.10 x 30 mm | 1 | |
| 24 | XI0.047.000 | ANELLO ELASTICO INTERNO D.47 | INTERNAL D.47 CIRCLIP | 1 | |
| 25 | XL.05.05.10 | LINGUETTA 5X5X10 | 5X5X10 TANG | 2 | |
| 26 | XDOT.05.5587 | DADO OTTONE M5 (5587) | M5 BRASS NUT (5587) | 17 | |
| 27 | X02.114.000 | RONDELLA SPECIALE INOX | INOX SPECIAL WASHER | 1 | |
| 28 | XRP.010.001 | RONDELLA PIANA D.10 INOX | WASHER D.10 INOX | 1 | |
| 29 | XOR.000.117 | OR D. 13,1x18,34x2,62 | 13,1x18,34x2,62 O-RING GASKET | 1 | |
| 30 | XD0.10.5588G | DADO M 10 6S PG | M10 6S BIG LEAD NUT 5588 | 1 | |
| 31 | X02.723.002 | PULEGGIA COMANDO POMPA D.82,5 X 1 3V | PULLEY FOR PUMP D.82,5 X 1 3V | 1 | |
| 32 | XOR.C02.070 | CORDA OR D.2 L=700 | OR CORD D.2 L=700 | 1 | |
| 33 | XRP.006.000 | RONDELLA PIANA D. 6 | WASHER D.6 | 8 | |
| 34 | XTE.006.025T | VITE TE M6X25 | SCREW TE M6X25 | 4 | |
| 35 | XRP.008.024 | RONDELLA PIANA LARGA D.8X24 | WASHER D.8X24 | 3 | |
| 36 | XRP.006.018 | RONDELLA PIANA D. 6x18 | WASHER D.6x18 | 4 | |
| 37 | X02.723.005 | RONDELLA SPECIALE mm2 | SPECIAL WASHER mm2 | 1 | |
| 38 | XTE.008.020T | VITE TE 8x20 | SCREW TE 8x20 | 3 | |
| 39 | X24.100.000 | GUARNIZIONE PIANA D.30x3 PER TAPPO D. 1" | GASKET D.30 x 3 | 1 | |
| 40 | XTF.001.000 | TAPPO 1" | PACKING | 1 | |

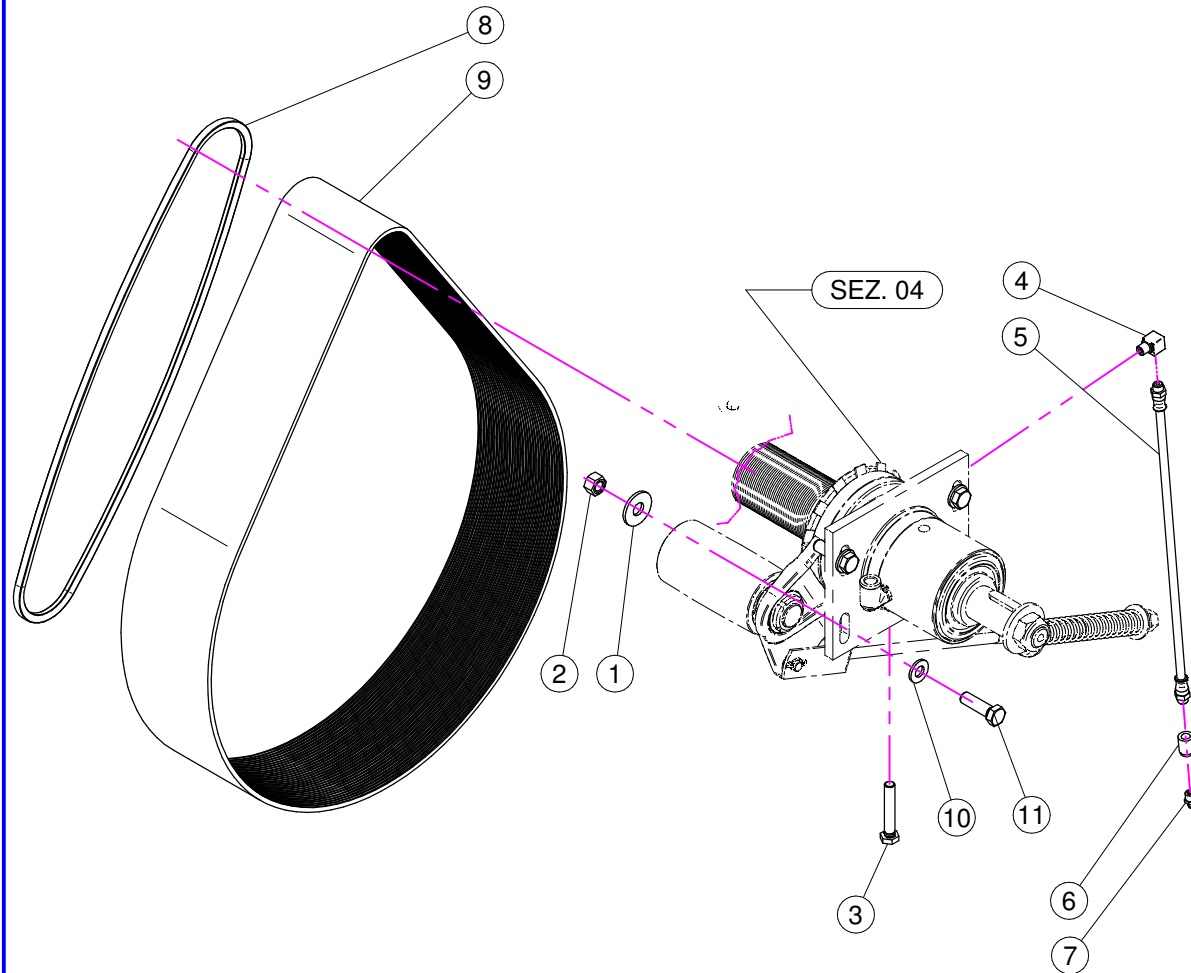


X20.108.100

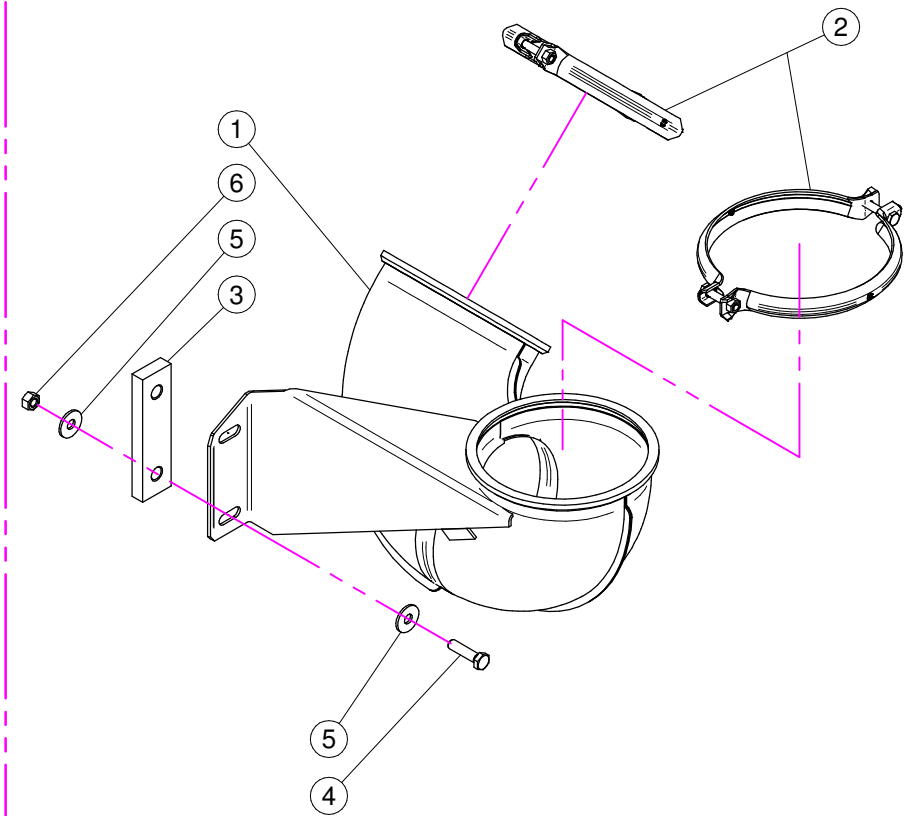
| N° | Doc. Number | Titolo | Title | Q.tà | Note |
|----|--------------|-----------------------------------|------------------------------|------|------|
| 1 | X21.069.000 | CORPO VALVOLA | VALVE BODY | 1 | |
| 2 | X21.074.000 | PERNO VALVOLA MANUALE INOX | INOX MANUAL VALVE PIVOT | 1 | |
| 3 | X21.073.000 | FORCHETTA DI BLOCCAGGIO | BLOCCAGGIO FORK | 1 | |
| 4 | X21.070.000 | FLANGIA VALVOLA DEVIATORE MANUALE | MANUAL SWITCH VALVE FLANGE | 1 | |
| 5 | X21.075.000 | RACCORDO DI CHIUSURA | CLOSING | 1 | |
| 6 | X21.076.000 | MOLLA DI RITEGNO | RESERVE SPRING | 1 | |
| 7 | X21.077.000 | MOLLA DI RITEGNO | RESERVE SPRING | 1 | |
| 8 | XAR.004.001 | ANELLI D'ARRESTO RADIALI D.4 mm | RINGS OF STOP EXPEL THEM D.4 | 2 | |
| 9 | X02.390.015 | PIATTELLO INFERIORE VALVOLA | LOWER PIATTELLO VALVE | 1 | |
| 10 | X02.390.009 | PIATTELLO SUPERIORE VALVOLE | SUPERIOR PIATTELLO VALVES | 3 | |
| 11 | X02.390.014 | RONDELLA PIANA 7,2 x 12 INOX | WASHER 7,2 x 12 INOX | 1 | |
| 12 | X02.390.016 | OR 6,7 x 1,78 | O RING | 1 | |
| 13 | XTCE.006.025 | VITE A BRUGOLA M6x25 | SCREW M6x25 | 4 | |
| 14 | XDA.006.0AG | DADO AUTOBLOCCANTE M6 ALTO PG | SELF-LOCKING NUT - HIGH M6 | 4 | |
| 15 | XSE.003.020 | SPINA ELASTICA D.3 L=20 | SPRING PIN D.3 L=20 | 1 | |
| 16 | X21.089.000 | LEVA GRUPPO COMANDO MANUALE | LEVER FOR MANUAL SWITCH | 1 | |

X20.108.101C

| N° | Doc. Number | Titolo | Title | Q.tà | Note |
|----|-------------|---------------------------|----------------------------|------|------|
| 1 | X20.108.100 | GRUPPO VALVOLA SEMPLICE | SIMPLE VALVE GROUP | 2 | |
| 2 | XOR.003.156 | OR D.39,34x2,62 | O-RING GASKET 39,34x2,62 | 3 | |
| 3 | X21.078.000 | PORTAGOMMA D.16 | HOSETAILE D.16 | 2 | |
| 4 | XOR.000.130 | OR D.22,22 x 2,62 | 22,22 x 2,62 O-RING GASKET | 2 | |
| 5 | X21.071.000 | FLANGIA VALVOLE | VALVE FLANGE | 1 | |
| 6 | X21.072.000 | RACCORDO FLANGIATO 1" GAS | CONNECT FLANGIATO 1 "GAS" | 1 | |
| 7 | XRP.008.000 | RONDELLA PIANA D.8 | WASHER D.8 | 8 | |
| 8 | XTE.008.150 | VITE TE M8x150 | SCREW TE M8 x 150 | 4 | |
| 9 | XDA.008.0AG | DADO AUTOBLOCCANTE M8 | SELF LOCKING NUT M8 | 4 | |



CURVA INFERIORE D. 175 PER PORTATI LOWER BEND



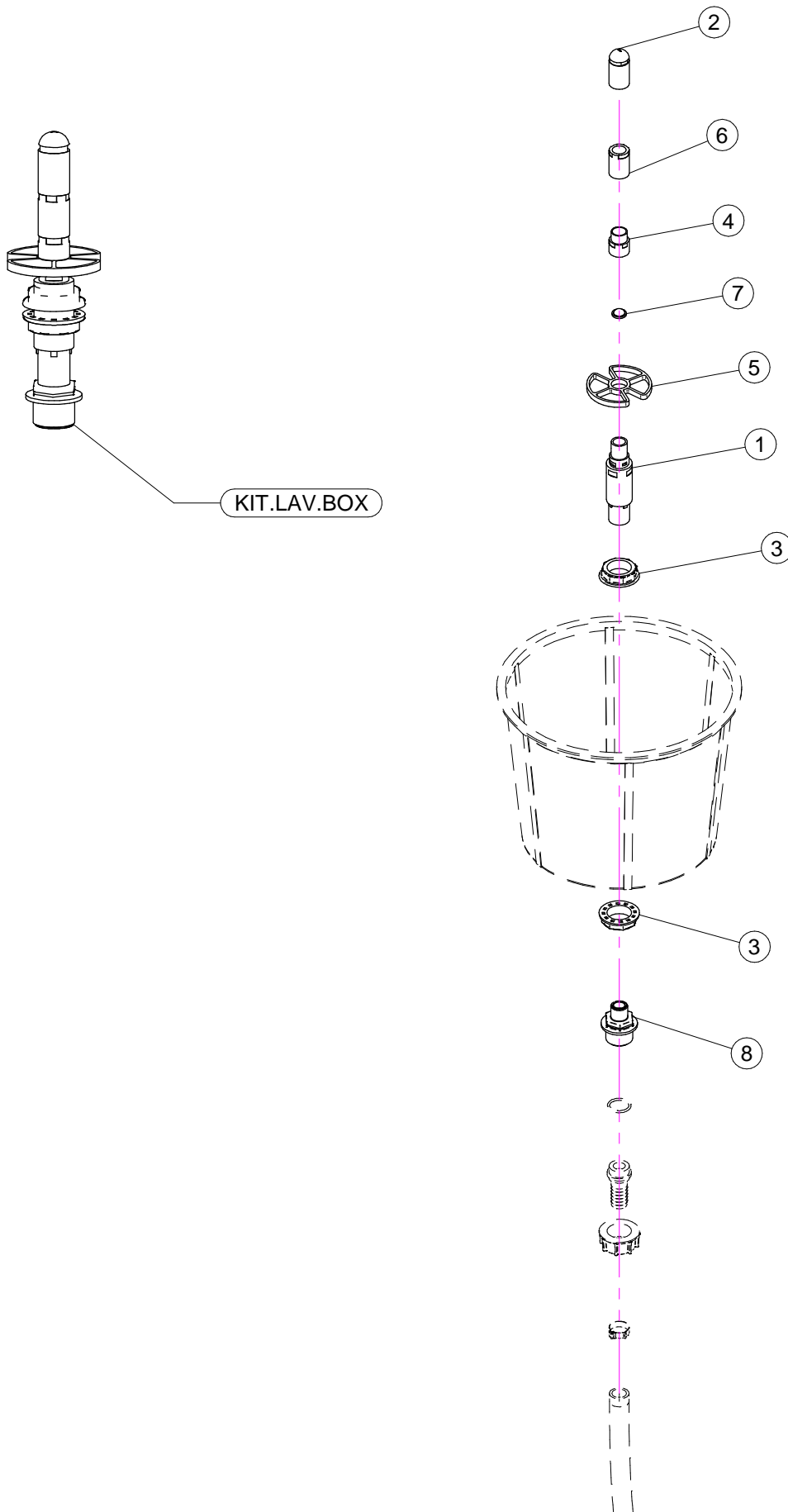
| N° | Doc. Number | Titolo | Title | Q.tà | Note |
|----|--------------|------------------------------------|----------------------------------|------|------|
| 1 | XRP.012.036 | RONDELLA PIANA D12 X 36 | WASHER D12 X 36 | 4 | |
| 2 | XD0.12.5587G | DADO M12 PG UNI 5587 | M12 NUT | 4 | |
| 3 | XTE.010.060T | VITE TE M10 x 60 | SCREW TE M10 x 60 | 1 | |
| 4 | X02.736.000 | RACCORDO INGRASSAGGIO 90 G. M10 X1 | 90 G. M10 X1 FITTING | 1 | |
| 5 | X02.738.040 | PROLUNGA FLESSIBILE M10 x 1 L= 400 | GREASER EXTENSION M10 x 1 L= 400 | 1 | |
| 6 | X02.737.000 | BOCCOLA PER INGRASSATORE | ACCESSORI | 1 | |
| 7 | XID.010.001 | INGRASSATORE DIRITTO M10X1 | GREASE NIPPLE | 1 | |
| 8 | XC0.560.03V | CINGHIA TRAPEZOIDALE | V - BELT | 1 | |
| 9 | XC0.690.J50 | CINGHIA POLY-V | POLY-V BELT | 1 | |
| 10 | XRP.012.000 | RONDELLA PIANA D. 12 | WASHER D. 12 | 4 | |
| 11 | XTE.012.040T | VITE TE M12X40 UNI 5739 | BOLT TE M12X40 | 4 | |

CURVA INFERIORE D. 175 PER PORTATI LOWER BEND

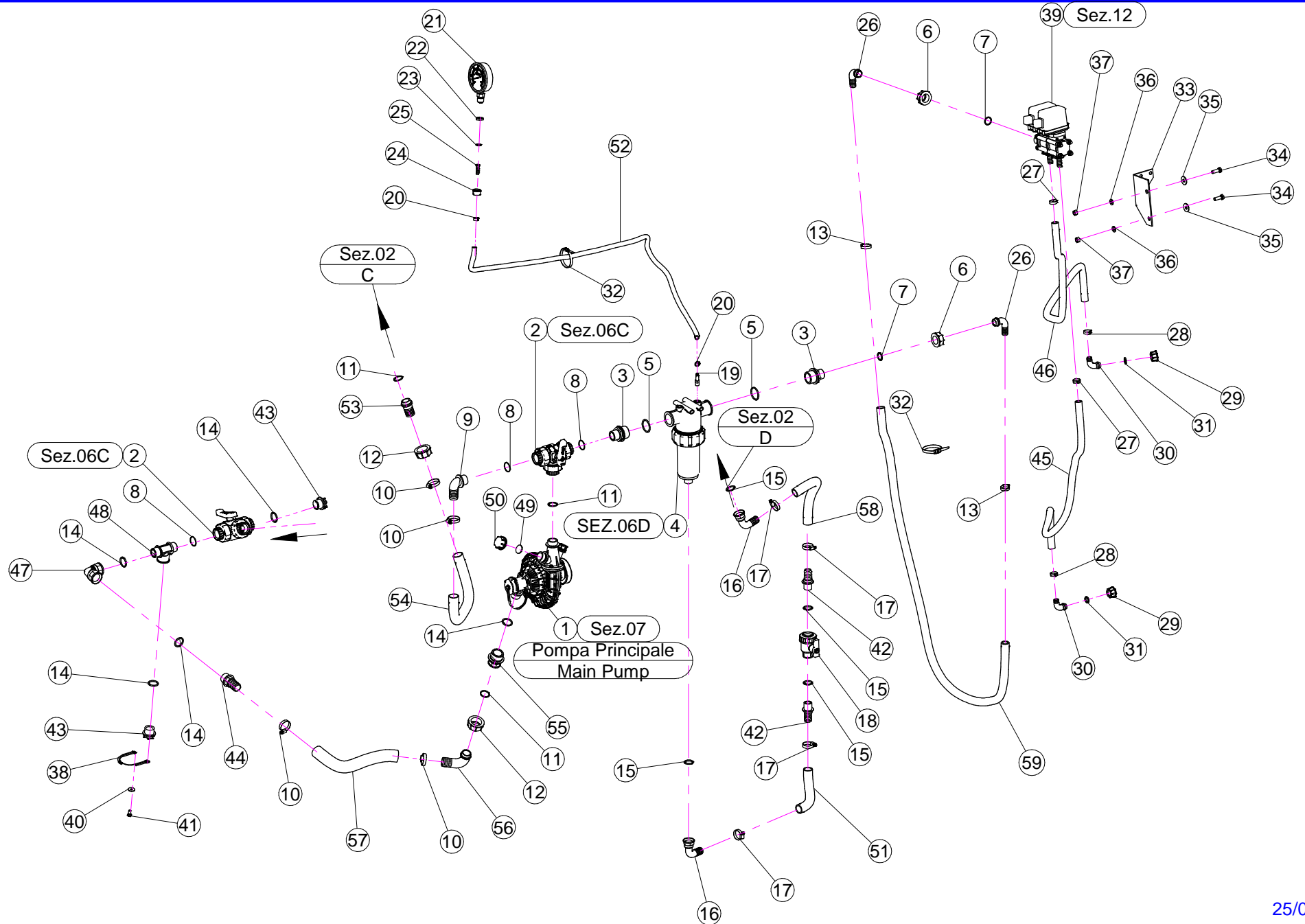
| N° | Doc. Number | Titolo | Title | Q.tà | Note |
|----|--------------|------------------------------------|---------------------|------|------|
| 1 | X04.882.000 | CURVA INFERIORE D. 175 PER PORTATI | LOWER BEND D. 175 | 1 | |
| 2 | X05.616.000 | COLLARE PER TUBI D.175 | PIPE CLAMP D.175 | 2 | |
| 3 | X02.992.000 | STAFFA FISSAGGIO CURVE | BRACKET | 1 | |
| 4 | XTE.010.040T | VITE TE M10 x 40 | SCREW TE M10 x 40 | 2 | |
| 5 | XRP.010.030 | RONDELLA PIANA D.10 x 30 mm | WASHER D.10 x 30 mm | 4 | |
| 6 | XD0.10.5587G | DADO M10 | NUT M10 | 2 | |

Gli esplosi elencati di seguito, sono relativi
a varianti od accessori a richiesta

Exploded drawings here listed, concern
variations or demanded accessories

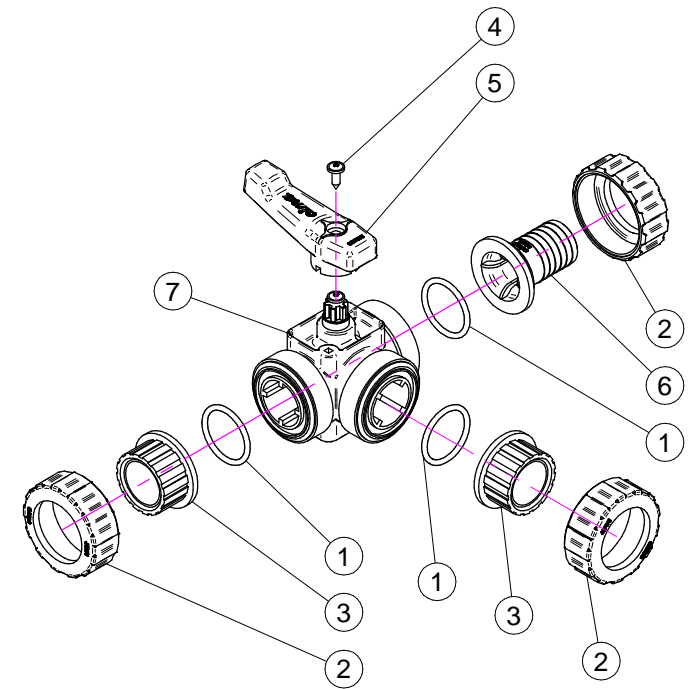
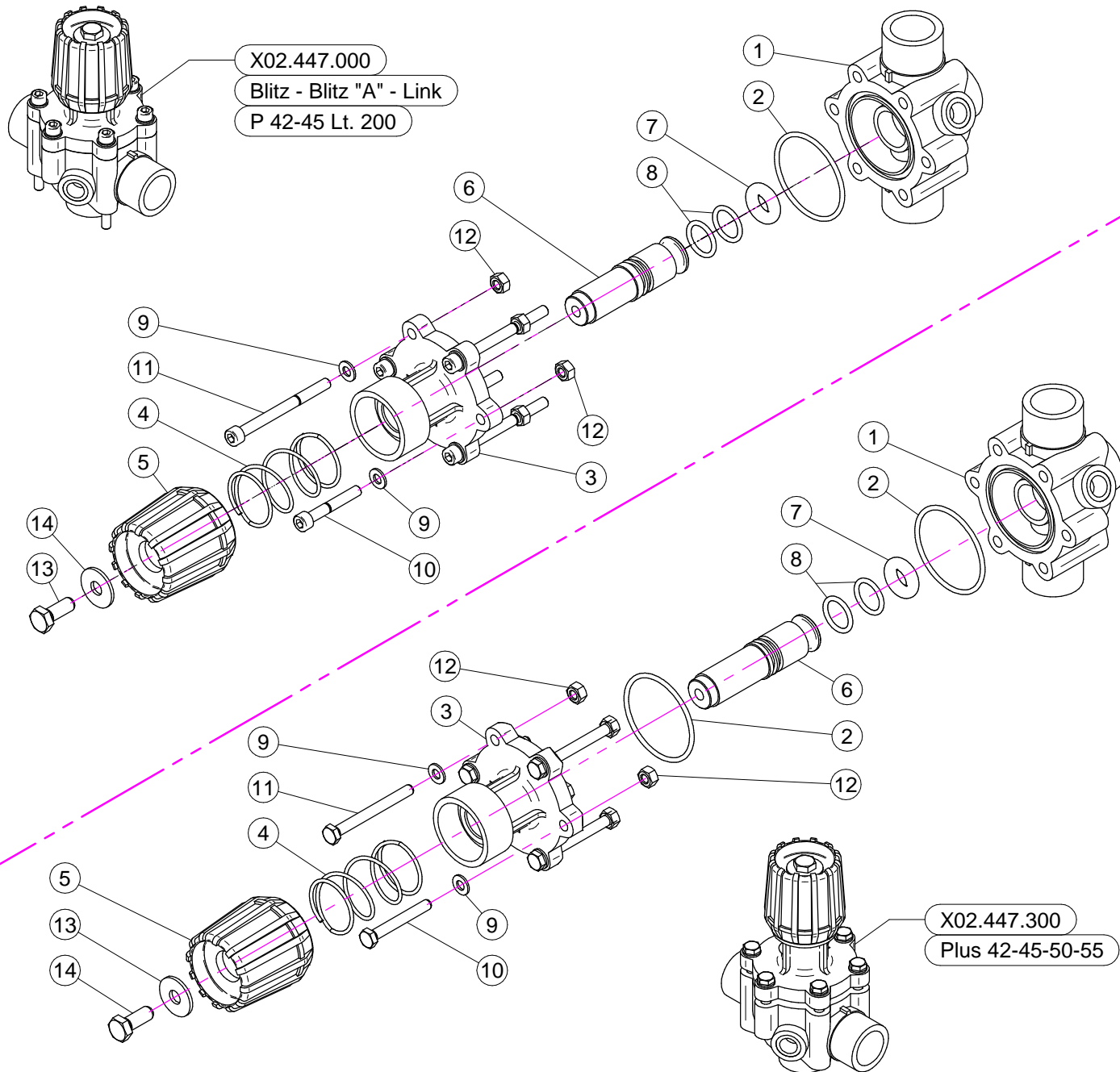


| N° | Doc. Number | Titolo | Title | Q.tà | Note |
|----|-------------|--|-------------------------|------|------|
| 1 | X21.190.000 | VALVOLA PER TESTINA LAVAGGIO CONTENITORI | VALVE FOR BOX WASH HEAD | 1 | |
| 2 | X21.191.000 | TESTINA PER LAVAGGIO CONTENITORI | HEAD FOR BOX WASH | 1 | |
| 3 | X00.542.000 | GHIERA 1" | NUT 1" | 2 | |
| 4 | X21.414.000 | PORTAFILTRO | FILTER RING | 1 | |
| 5 | X21.411.000 | FERMO BARATTOLO | BOX BLOCK | 1 | |
| 6 | X21.412.000 | PORTA TESTINA PER LAVAGGIO CONTENITORI | HEAD BASE FOR BOX WASH | 1 | |
| 7 | X21.413.000 | FILTRO PER LAVABARATTOLO | FILTER | 1 | |
| 8 | X21.410.000 | NIPPLO 1/2M - 1M | NIPPLE 1/2M - 1M | 1 | |



| N° | Doc. Number | Titolo | Title | Q.tà |
|----|---------------|---------------------------------------|----------------------------------|------|
| 1 | X02.157.068 | POMPA COMPLETA | PUMP | 1 |
| 2 | X21.058.100 | VALVOLA 3 VIE A SFERA | THREE WAYS VALVE | 2 |
| 3 | X00.045.012 | RIDUZIONE 1" 1/4 M - 1" M | 1" 1/4 M - 1" M REDUCER NIPPLE | 2 |
| 4 | X02.450.110 | FILTRO IN LINEA F. 1" 1/4 | LINE FILTER 1" 1/4 FEMALE | 1 |
| 5 | XOR.000.144 | OR D.39,69x3,53 | O-RING D.39,69x3,53 | 2 |
| 6 | X00.055.24.2 | GIRELLO 1" GAS | 1" FLY NUT | 2 |
| 7 | XOR.000.132 | OR D.23,81 x 2,62 | 23,81 x 2,62 O-RING GASKET | 2 |
| 8 | XOR.002.125 | OR D.31,47 x 1,78 | 31,47 x 1,78 O-RING GASKET | 3 |
| 9 | X00.465.000 | RACCORDO CURVO A P.G. D.30 1" GAS | HOSETAIL D.30 1" GAS | 1 |
| 10 | XF0.025.040I | FASCETTA A VITE 25/40 W4 INOX | STAINLESS STEEL CLIP | 4 |
| 11 | XOR.003.112 | OR D.28,24x2,62 | O-RING D.28,24x2,62 | 3 |
| 12 | X00.058.006 | GIRELLO 1" 1/4 GAS | 1" 1/4 FLY NUT | 2 |
| 13 | XFC.027.5.029 | FASCETTA COBRA 27,08 - W8 | KOBRA CLAMP 27,08 - W8 | 2 |
| 14 | XOR.004.118 | OR D.29,75 x 3,53 | 29,75 x 3,53 O-RING GASKET | 5 |
| 15 | XOR.000.134 | OR D.25,8x3,53 | O-RING D.25,8x3,53 | 4 |
| 16 | X20.794.000 | RACCORDO CURVO 90° P.G. 25 3/4" GAS F | PIPE 90° R.H. 25 3/4" GAS F | 2 |
| 17 | XF0.023.035I | FASCETTA A VITE 23/35 W4 INOX | STAINLESS STEEL CLIP | 4 |
| 18 | X02.395.000 | RUBINETTO 3/4" GAS F.F. SFERA | VALVE 3/4" GAS F.F. BALL | 1 |
| 19 | X21.084.000 | RACCORDO 90° WES 8 / R1/4 | HOSETAIL 90° WES 8 / R1/4 | 1 |
| 20 | XFC.013.5.015 | FASCETTA COBRA SLO30710 | KOBRA CLAMP | 2 |
| 21 | X02.445.000 | MANOMETRO D.100 INOX 0-6 BAR | PRESSURE GAUGE Ø100 INOX 0-6 BAR | 1 |
| 22 | X24.072.000 | GHIERA IN OTTONE 1/2" | BRASS FLY NUT 1/2" | 1 |
| 23 | X20.769.000 | GUARNIZIONE D. 19,2/11,5 X 2,5 | GASKET D. 19,2/11,5 X 2,5 | 1 |
| 24 | X02.287.000 | GIRELLO 1/2" | FLY NUT 1/2" | 1 |
| 25 | X02.379.020 | RACCORDO P.G. 10 SPIANATO | STRAIGHT UNION R.H. 10 | 1 |
| 26 | X00.055.038 | RACCORDO CURVO A P.G. D.19 | CURVED UNION WITH R.H. D.19 | 2 |
| 27 | XFC.021.5.023 | FASCETTA COBRA 21,5 - 23 | KOBRA CLAMP 21,5 - 23 | 2 |
| 28 | XFC.023.5.025 | FASCETTA COBRA 23,5 - 25 | KOBRA CLAMP 23,5 - 25 | 2 |
| 29 | X00.055.045 | GIRELLO 3/4" GAS | 3/4" FLY NUT | 2 |
| 30 | X00.055.046 | RACCORDO CURVO P.G. D.17 | CURVED UNION WITH R.H. D.17 | 2 |

| N° | Doc. Number | Titolo | Title | Q.tà |
|----|--------------|--|--------------------------------|------|
| 31 | X02.349.000 | GUARNIZIONE PIANA D.17X23X3 | 17X23X3 FLAT GASKET | 2 |
| 32 | X02.355.000 | FASCETTA D'ASSEMBLAGGIO 292 mm | NYLON ASSEMBLY CLAMP | 6 |
| 33 | X20.774.000 | SUPPORTO PER ELETTROVALVOLE | ELECTROVALVES BRACKET | 1 |
| 34 | XTE.010.030T | VITE TE M10 x 30 | SCREW TE M10 x 30 | 2 |
| 35 | XRP.010.030 | RONDELLA PIANA D.10 x 30 mm | WASHER D.10 x 30 mm | 2 |
| 36 | XRP.010.000 | RONDELLA PIANA D.10 | WASHER D.10 | 2 |
| 37 | XD0.10.5587G | DADO M10 | NUT M10 | 2 |
| 38 | X21.183.000 | STRISCIA FERMATAPPI | CAP STOP | 1 |
| 39 | X02.390.08C | ELETTROVALVOLE | ELECTROVALVES | 1 |
| 40 | XRP.008.024 | RONDELLA PIANA LARGA D.8X24 | WASHER D.8X24 | 1 |
| 41 | XTE.008.016T | VITE TE M8x16 | SCREW TE M8x16 | 1 |
| 42 | X20.793.000 | RACCORDO DIRITTO P.G. D.25 3/4" GAS M. | HOSETAIL R.H. D.25 3/4" GAS M. | 2 |
| 43 | X21.182.000 | TAPPO 1" M | PACKING 1" M | 2 |
| 44 | X00.422.000 | RACCORDO DIRITTO PG 30 FIL.1" GAS | MALE CONNECTOR RH 30 1" GAS | 1 |
| 45 | X02.211.110 | TUBO D.16 L=1700 | HOSE D.16 L=1700 | 1 |
| 46 | X02.211.110 | TUBO D.16 L= 1700 | HOSE D.16 L= 1700 | 1 |
| 47 | X02.291.000 | RACCORDO CURVO 1" FEMMINA | FEMALE HOSETAIL THREAD 1" | 1 |
| 48 | X24.065.000 | RACCORDO A T 1"M-1"M-1"F | T 1"M-1"M-1"F | 1 |
| 49 | X24.100.000 | GUARNIZIONE PIANA D.30x3 PER TAPPO D. 1" | GASKET D.30 x 3 | 1 |
| 50 | XTF.001.000 | TAPPO 1" | PACKING | 1 |
| 51 | X20.770.030 | TUBO D.25 CON RAMINO L=300 | HOSE D.25 L=300 | 1 |
| 52 | X02.217.135 | TUBO D.8x13 L=1350 | HOSE D.8x13 L=1350 | 1 |
| 53 | X00.058.028 | RACCORDO DIRITTO PG D. 30 | STRAIGHT HOSE R.H D.30 | 1 |
| 54 | X20.852.043 | TUBO CON RAMINO D.30 L=430 | HOSE D.30 L=430 | 1 |
| 55 | X02.374.000 | RIDUZIONE M/F 1"F / 1"1/4M | M. / F. 1"F / 1"1/4M REDUCTION | 1 |
| 56 | X00.058.004 | RACCORDO CURVO P.G. D.30 | D.30 HOSETAIL | 1 |
| 57 | X02.238.036 | TUBO SPIRALATO D.30 L=360 | HOSE D.30 L=360 | 1 |
| 58 | X20.770.020 | TUBO D.25 CON RAMINO L=200 | HOSE D.25 L=200 | 1 |
| 59 | X02.212.170 | TUBO D.19x28 L=1700 | HOSE D.19x28 L=1700 | 1 |



BLITZ - BLITZ "A" - LINK

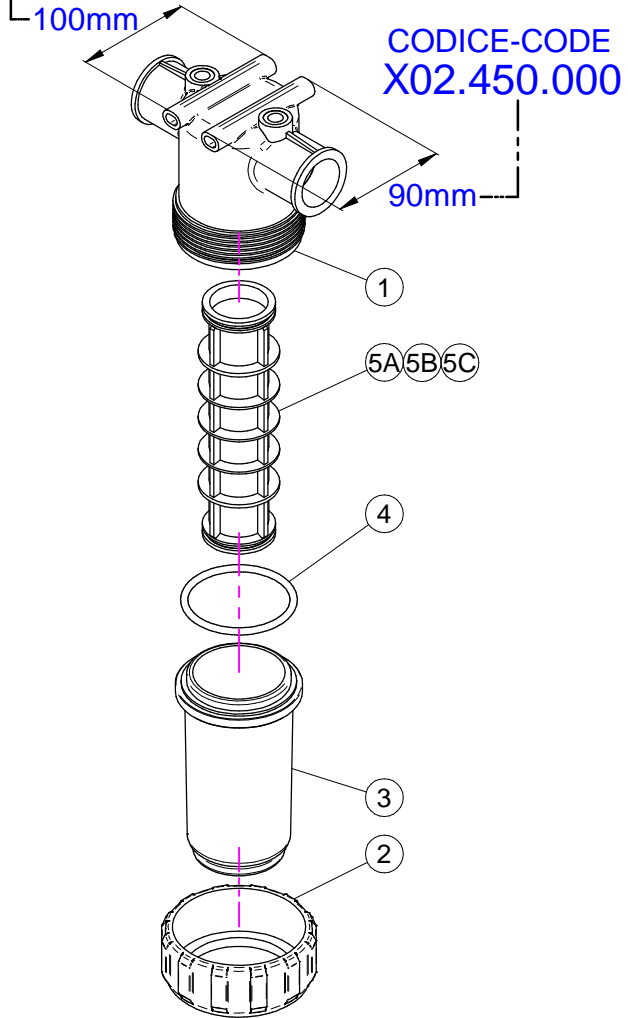
| N° | Doc. Number | Titolo | Title | Q.tà | Note |
|----|---------------|-----------------------------------|------------------------------|------|------|
| 1 | X02.447.001 | CORPO VALVOLA DI REGOLAZIONE | BODY FOR REGULATION VALVE | 1 | |
| 2 | XOR.003.193 | OR D.48,89x2,62 | O-RING GASKET 48,89x2,62 | 1 | |
| 3 | X02.447.009 | FLANGIA SUPERIORE SERRANDA | UPPER FLANGE | 1 | |
| 4 | X02.447.011 | MOLLA RECUPERO GIOCO | SPRING | 1 | |
| 5 | X02.447.010 | MANOPOLA VALVOLA | REGULATION VALVE KNOB | 1 | |
| 6 | X02.447.014 | PERNO PER REGOLATORE DI PRESSIONE | PIN | 1 | |
| 7 | X02.447.005 | OR SPECIALE PER SERRANDA 2447 | SPECIAL O-RING FOR GATE 2447 | 1 | |
| 8 | XOR.003.068 | OR D.17,12x2,62 | O-RING GASKET 17,12x2,62 | 2 | |
| 9 | XRP.006.000 | RONDELLA PIANA D. 6 | WASHER D.6 | 6 | |
| 10 | XTCE.006 .040 | VITE BRUGOLA TCE M6x40 | BOLT TCE M6x40 | 2 | |
| 11 | XTCE.006.070 | VITE BRUGOLA TCE M6x70 | BOLT TCE M6x70 | 4 | |
| 12 | XD0.06.5588G | DADO M6 | NUT M6 | 6 | |
| 13 | XTE.008.025I | VITE TE 8X25 INOX | INOX 8X25 SCREW | 1 | |
| 14 | XRP.008.024I | RONDELLA PIANA LARGA D.8X24 INOX | INOX WASHER D.8X24 | 1 | |

PLUS 42-45-50-55

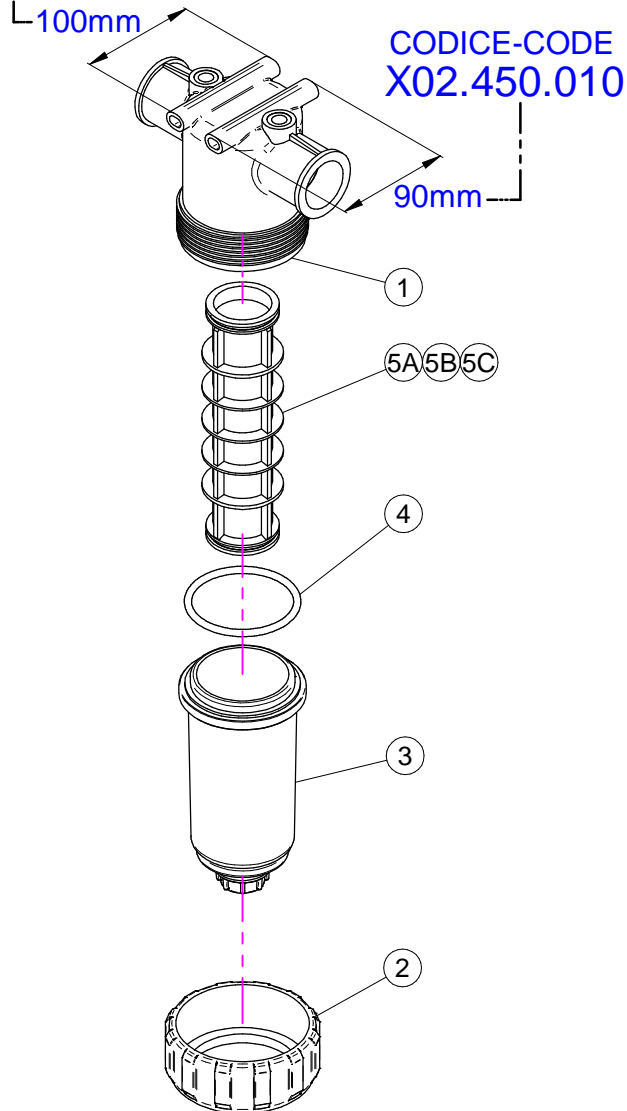
| N° | Doc. Number | Titolo | Title | Q.tà | Note |
|----|---------------|----------------------------------|------------------------------|------|------|
| 1 | X02.447.001 | CORPO VALVOLA DI REGOLAZIONE | BODY FOR REGULATION VALVE | 1 | |
| 2 | XOR.003.193 | OR D.48,89x2,62 | O-RING GASKET 48,89x2,62 | 2 | |
| 3 | X02.447.012 | FLANGIA SUPERIORE SERRANDA | UPPER FLANGE | 1 | |
| 4 | X02.447.011 | MOLLA RECUPERO GIOCO | SPRING | 1 | |
| 5 | X02.447.010 | MANOPOLA VALVOLA | REGULATION VALVE KNOB | 1 | |
| 6 | X02.447.013 | PERNO IN NYLON PER VALVOLA | VALVE PIN | 1 | |
| 7 | X02.447.005 | OR SPECIALE PER SERRANDA 2447 | SPECIAL O-RING FOR GATE 2447 | 1 | |
| 8 | XOR.003.068 | OR D.17,12x2,62 | O-RING GASKET 17,12x2,62 | 2 | |
| 9 | XRP.006.000I | RONDELLA PIANA D. 6 INOX | INOX WASHER D.6 | 6 | |
| 10 | XTE.006.045I | VITE TE M6x45 INOX | INOX M6x45 SCREW | 2 | |
| 11 | XTE.006.060I | VITE TE M6x60 INOX | INOX M6x60 TE SCREW | 4 | |
| 12 | XD0.06.5588GI | DADO M6 6S PG INOX | INOX M6 6S BIG LEAD NUT 5588 | 6 | |
| 13 | XRP.008.024I | RONDELLA PIANA LARGA D.8X24 INOX | INOX WASHER D.8X24 | 1 | |
| 14 | XTE.008.025I | VITE TE 8X25 INOX | INOX 8X25 SCREW | 1 | |

| N° | Doc. Number | Titolo | Title | Q.tà |
|----|--------------|-----------------------------------|------------------------------|------|
| 1 | XOR.004.137 | OR D.34.52x3.53 | O-RING D.34.52x3.53 | 3 |
| 2 | X21.058.007 | GHIERA VALVOLA 3 VIE | VALVE UNION NUT | 3 |
| 3 | X21.058.006 | MANICOTTO VALVOLA 3 VIE | VALVE END CONNECTOR | 2 |
| 4 | XTA.05.5.016 | VITE AUTOFILETTANTE M5,5 x 16 | SELFTHREADED SCREW M5,5 x 16 | 1 |
| 5 | X21.058.003 | MANIGLIA VALVOLA 3 VIE | VALVE HANDLE | 1 |
| 6 | X21.058.009 | PORTAGOMMA D.30 RUBINETTO A 3 VIE | RUBBER HOLDER D.30 | 1 |
| 7 | X21.058.110 | CORPO VALVOLA 3 VIE COMPLETO | BODY OF THREE WAYS VALVE | 1 |

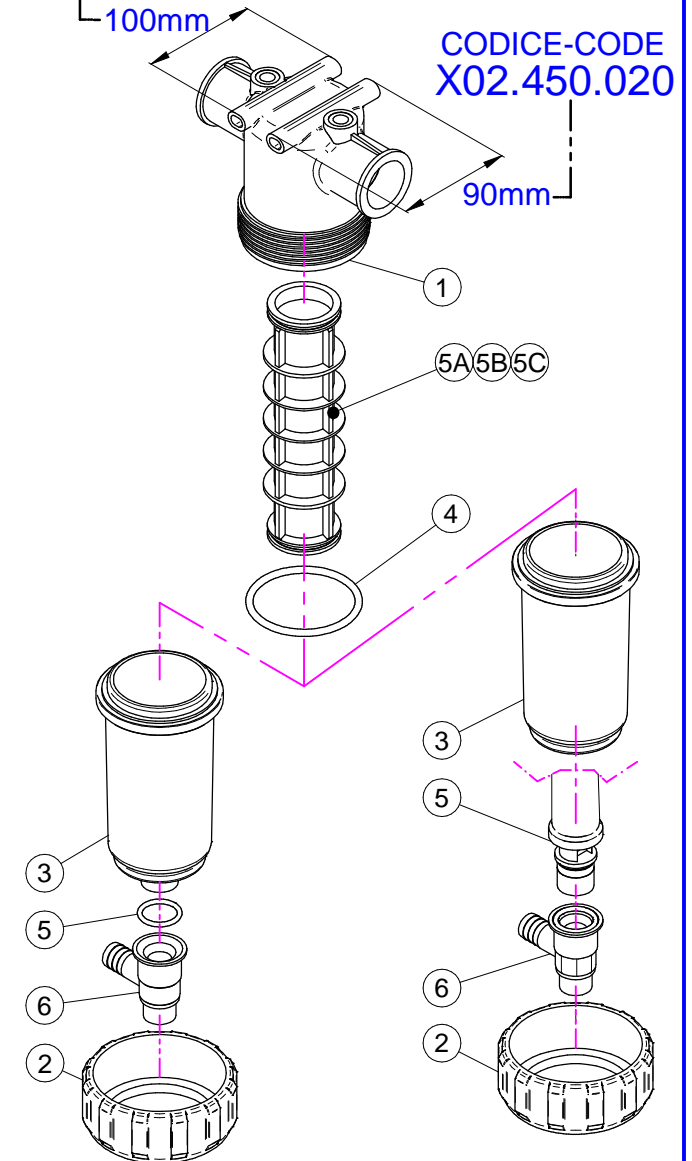
CODICE-CODE
X02.450.100



CODICE-CODE
X02.450.110



CODICE-CODE
X02.450.120



X02.450.100

| N° | Doc. Number | Titolo | Title | Q.tà | Note |
|----|--------------|--|---------------------------------------|------|------|
| 1 | X02.450.101 | CORPO FILTRO IN LINEA F. 1 1/4" | LINE FILTER BODY | 1 | |
| 2 | X02.450.003 | GHIERA FILTRO IN LINEA | RING NUT FILTER IN LINE | 1 | |
| 3 | X02.450.002 | COPERCHIO FILTRO | LID FILTER | 1 | |
| 4 | XOR.000.178 | OR D.74,63x5,33 | O-RING D.74,63x5,33 | 1 | |
| 5A | X02.450.004C | CARTUCCIA FILTRO CON OR 50 MESH (BLU) | CARTRIDGE WITH O-RING 50 MESH (BLUE) | 1 | |
| 5B | X02.450.204C | CARTUCCIA FILTRO CON OR 80 MESH (GRIGIO) | CARTRIDGE WITH O-RING 80 MESH (GREY) | 1 | |
| 5C | X02.450.104C | CARTUCCIA FILTRO CON OR 32 MESH (BIANCO) | CARTRIDGE WITH O-RING 32 MESH (WHITE) | 1 | |

X02.450.000

| N° | Doc. Number | Titolo | Title | Q.tà | Note |
|----|--------------|--|---------------------------------------|------|------|
| 1 | X02.450.001 | CORPO FILTRO IN LINEA F. 1 1/4" | LINE FILTER BODY | 1 | |
| 2 | X02.450.003 | GHIERA FILTRO IN LINEA | RING NUT FILTER IN LINE | 1 | |
| 3 | X02.450.002 | COPERCHIO FILTRO | LID FILTER | 1 | |
| 4 | XOR.000.178 | OR D.74,63x5,33 | O-RING D.74,63x5,33 | 1 | |
| 5A | X02.450.004C | CARTUCCIA FILTRO CON OR 50 MESH (BLU) | CARTRIDGE WITH O-RING 50 MESH (BLUE) | 1 | |
| 5B | X02.450.204C | CARTUCCIA FILTRO CON OR 80 MESH (GRIGIO) | CARTRIDGE WITH O-RING 80 MESH (GREY) | 1 | |
| 5C | X02.450.104C | CARTUCCIA FILTRO CON OR 32 MESH (BIANCO) | CARTRIDGE WITH O-RING 32 MESH (WHITE) | 1 | |

X02.450.110

| N° | Doc. Number | Titolo | Title | Q.tà | Note |
|----|--------------|--|---------------------------------------|------|------|
| 1 | X02.450.101 | CORPO FILTRO IN LINEA F. 1 1/4" | LINE FILTER BODY | 1 | |
| 2 | X02.450.003 | GHIERA FILTRO IN LINEA | RING NUT FILTER IN LINE | 1 | |
| 3 | X02.450.011 | COPERCHIO FILTRO CON SCARICO D.3/4" | LID FILTER WITH UNLOADING | 1 | |
| 4 | XOR.000.178 | OR D.74,63x5,33 | O-RING D.74,63x5,33 | 1 | |
| 5A | X02.450.004C | CARTUCCIA FILTRO CON OR 50 MESH (BLU) | CARTRIDGE WITH O-RING 50 MESH (BLUE) | 1 | |
| 5B | X02.450.204C | CARTUCCIA FILTRO CON OR 80 MESH (GRIGIO) | CARTRIDGE WITH O-RING 80 MESH (GREY) | 1 | |
| 5C | X02.450.104C | CARTUCCIA FILTRO CON OR 32 MESH (BIANCO) | CARTRIDGE WITH O-RING 32 MESH (WHITE) | 1 | |

X02.450.010

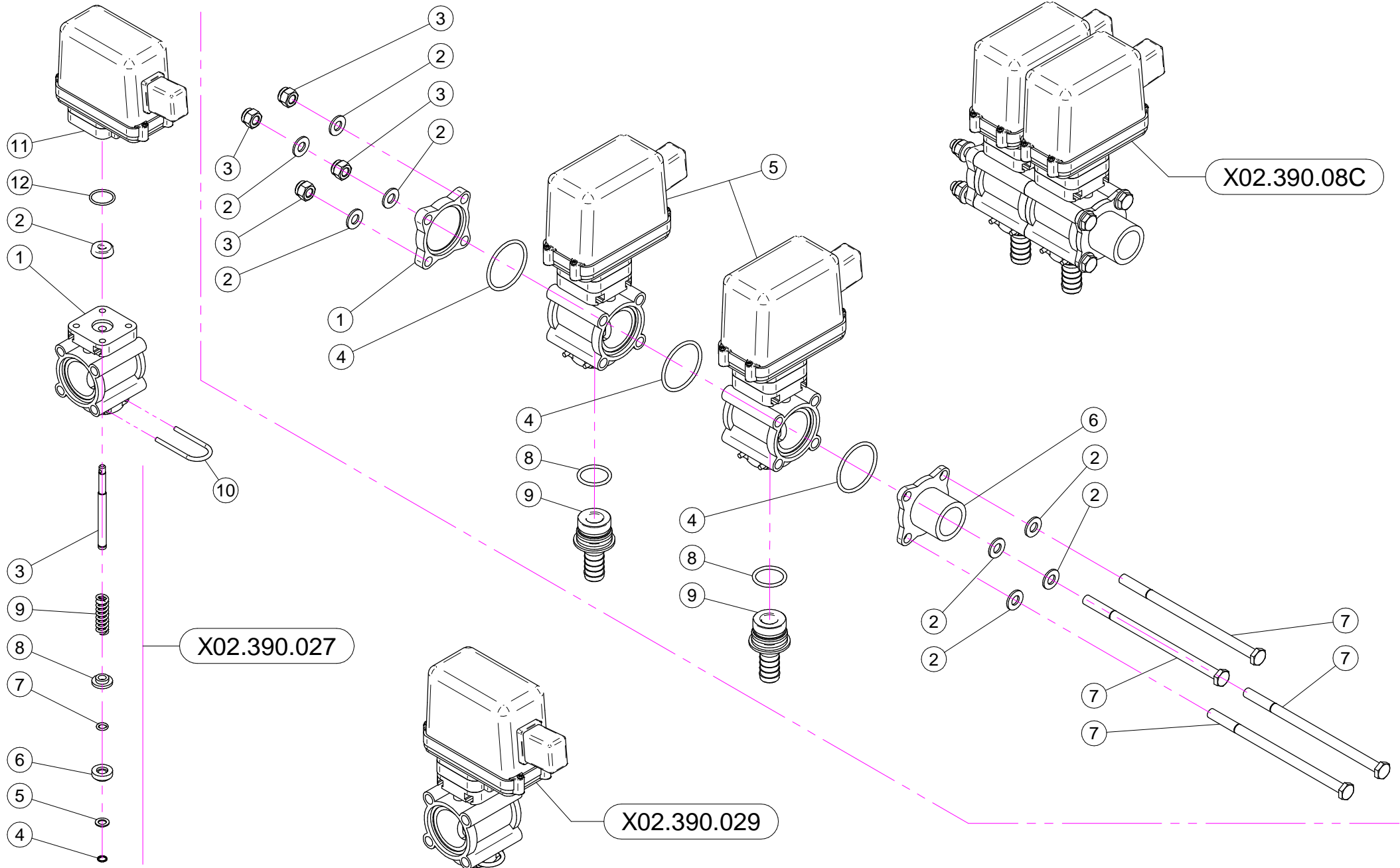
| N° | Doc. Number | Titolo | Title | Q.tà | Note |
|----|--------------|--|---------------------------------------|------|------|
| 1 | X02.450.001 | CORPO FILTRO IN LINEA F. 1 1/4" | LINE FILTER BODY | 1 | |
| 2 | X02.450.003 | GHIERA FILTRO IN LINEA | RING NUT FILTER IN LINE | 1 | |
| 3 | X02.450.011 | COPERCHIO FILTRO CON SCARICO D.3/4" | LID FILTER WITH UNLOADING | 1 | |
| 4 | XOR.000.178 | OR D.74,63x5,33 | O-RING D.74,63x5,33 | 1 | |
| 5A | X02.450.004C | CARTUCCIA FILTRO CON OR 50 MESH (BLU) | CARTRIDGE WITH O-RING 50 MESH (BLUE) | 1 | |
| 5B | X02.450.204C | CARTUCCIA FILTRO CON OR 80 MESH (GRIGIO) | CARTRIDGE WITH O-RING 80 MESH (GREY) | 1 | |
| 5C | X02.450.104C | CARTUCCIA FILTRO CON OR 32 MESH (BIANCO) | CARTRIDGE WITH O-RING 32 MESH (WHITE) | 1 | |

X02.450.120

| N° | Doc. Number | Titolo | Title | Q.tà | Note |
|----|---------------|--|---------------------------------------|------|------|
| 1 | X02.450.101 | CORPO FILTRO IN LINEA F. 1 1/4" | LINE FILTER BODY | 1 | |
| 2 | X02.450.003 | GHIERA FILTRO IN LINEA | RING NUT FILTER IN LINE | 1 | |
| 3 | X02.450.011 | COPERCHIO FILTRO CON SCARICO D.3/4" | LID FILTER WITH UNLOADING | 1 | |
| 4 | XOR.000.178 | OR D.74,63x5,33 | O-RING D.74,63x5,33 | 1 | |
| 5 | XOR.000.134 | OR D.25,8x3,53 | O-RING D.25,8x3,53 | 1 | |
| 6 | X02.450.120.D | RUBINETTO AUTOPULENTE PER FILTRO | FAUCET FOR FILTER | 1 | |
| 7A | X02.450.004C | CARTUCCIA FILTRO CON OR 50 MESH (BLU) | CARTRIDGE WITH O-RING 50 MESH (BLUE) | 1 | |
| 7B | X02.450.204C | CARTUCCIA FILTRO CON OR 80 MESH (GRIGIO) | CARTRIDGE WITH O-RING 80 MESH (GREY) | 1 | |
| 7C | X02.450.104C | CARTUCCIA FILTRO CON OR 32 MESH (BIANCO) | CARTRIDGE WITH O-RING 32 MESH (WHITE) | 1 | |

X02.450.020

| N° | Doc. Number | Titolo | Title | Q.tà | Note |
|----|---------------|--|---------------------------------------|------|------|
| 1 | X02.450.001 | CORPO FILTRO IN LINEA F. 1 1/4" | LINE FILTER BODY | 1 | |
| 2 | X02.450.003 | GHIERA FILTRO IN LINEA | RING NUT FILTER IN LINE | 1 | |
| 3 | X02.450.020.A | COPERCHIO FILTRO IN LINEA 1" 1/4 | LINE FILTER LID 1" 1/4 | 1 | |
| 4 | XOR.000.178 | OR D.74,63x5,33 | O-RING D.74,63x5,33 | 1 | |
| 5 | X02.450.020.B | CORPO CENTRALE CON TAPPO 1" 1/4 | CENTRAL BODY WITH CAP 1" 1/4 | 1 | |
| 6 | X02.450.020.D | RUBINETTO AUTOPULENTE PER FILTRO | FAUCET FOR FILTER | 1 | |
| 7A | X02.450.004C | CARTUCCIA FILTRO CON OR 50 MESH (BLU) | CARTRIDGE WITH O-RING 50 MESH (BLUE) | 1 | |
| 7B | X02.450.204C | CARTUCCIA FILTRO CON OR 80 MESH (GRIGIO) | CARTRIDGE WITH O-RING 80 MESH (GREY) | 1 | |
| 7C | X02.450.104C | CARTUCCIA FILTRO CON OR 32 MESH (BIANCO) | CARTRIDGE WITH O-RING 32 MESH (WHITE) | 1 | |

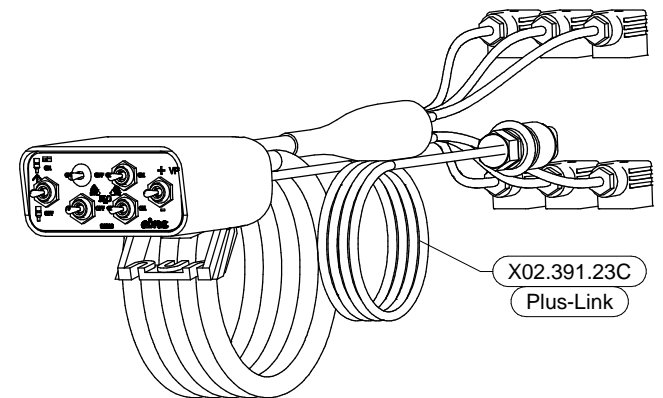
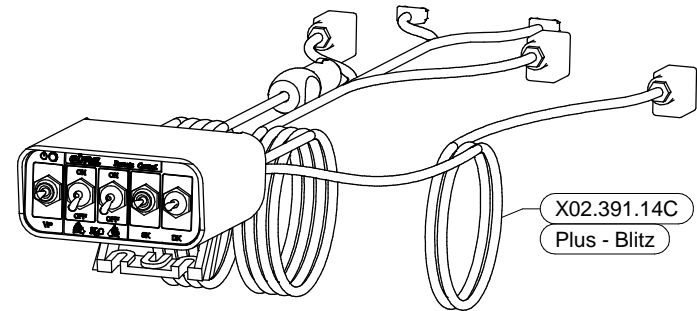
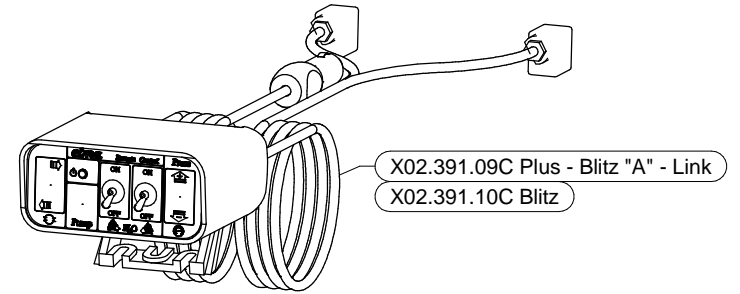
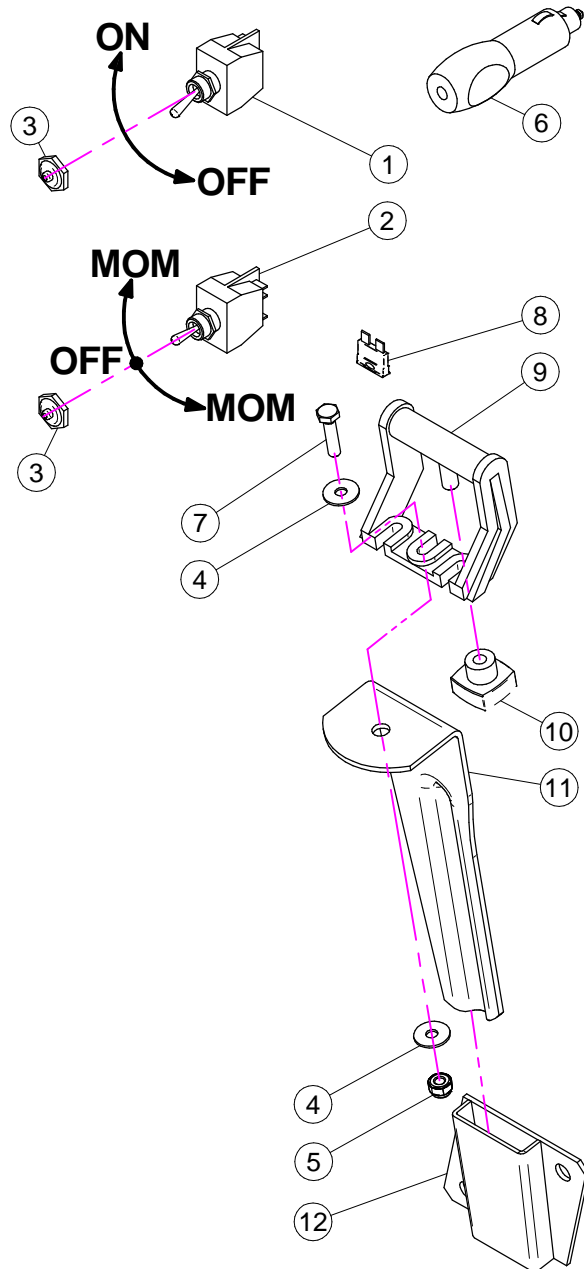


X02.447.300

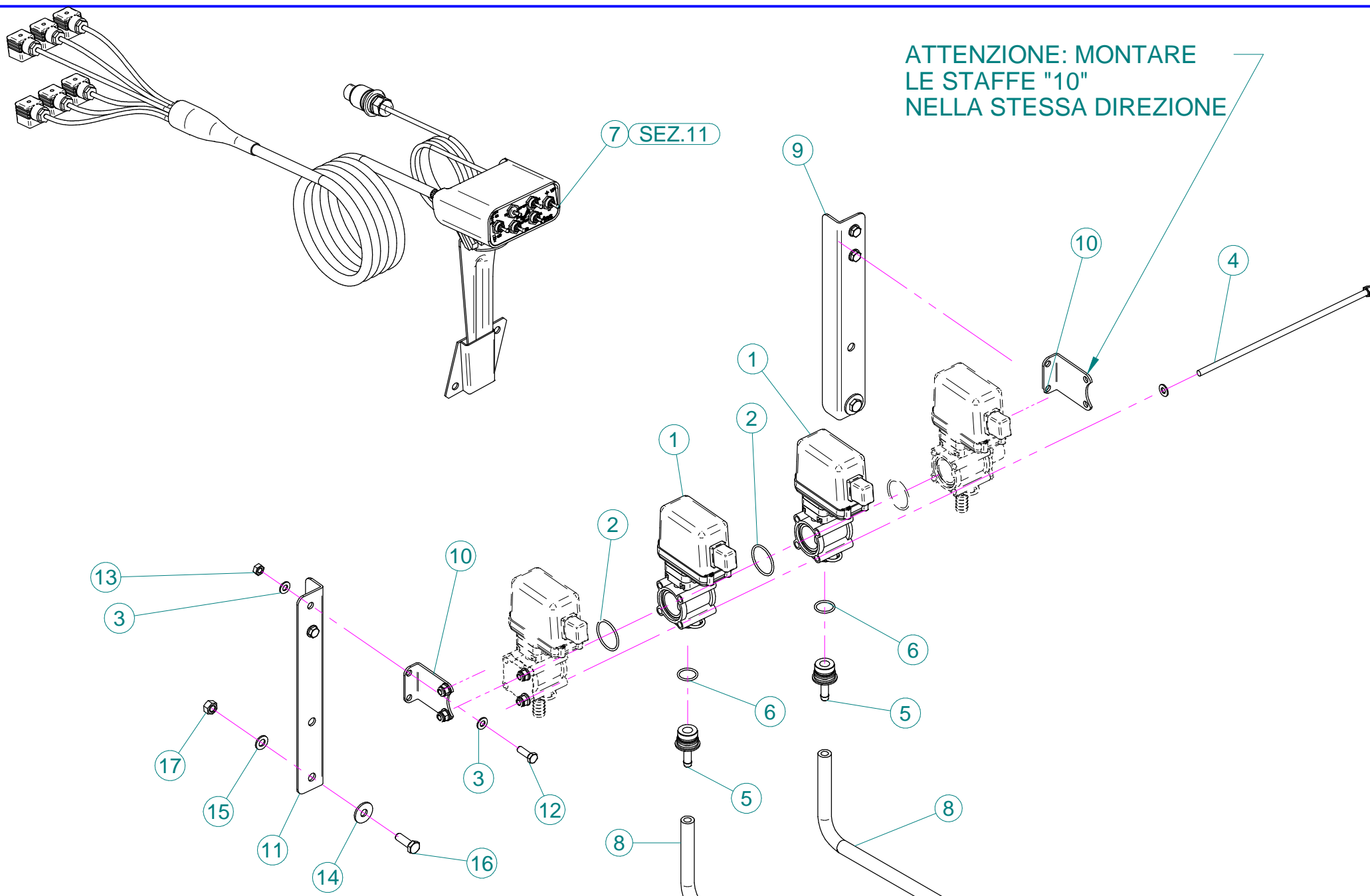
| N° | Doc. Number | Titolo | Title | Q.tà | Note |
|----|-------------|----------------------------------|---------------------------|------|------|
| 1 | X02.390.007 | CORPO VALVOLA | VALVE BODY | 1 | |
| 2 | X02.390.008 | GUARNIZIONE D.6x17x6 VITON | GASKET | 1 | |
| 3 | X02.390.020 | PERNO VALVOLA MANUALE INOX | PIN | 1 | |
| 4 | X02.390.013 | ANELLO ARRESTO | STOP RING | 1 | |
| 5 | X02.390.014 | RONDELLA PIANA 7,2 x 12 INOX | WASHER 7,2 x 12 INOX | 1 | |
| 6 | X02.390.015 | PIATTELLO INFERIORE VALVOLA | LOWER PIATTELLO VALVE | 1 | |
| 7 | X02.390.016 | OR 6,7 x 1,78 | O RING | 1 | |
| 8 | X02.390.009 | PIATTELLO SUPERIORE VALVOLE | SUPERIOR PIATTELLO VALVES | 1 | |
| 9 | X02.390.011 | MOLLA DI RITEGNO | SPRING | 1 | |
| 10 | X21.130.005 | FORCHETTA PER RUB. MAN. SEMP. PR | FORK | 1 | |
| 11 | X02.390.028 | ELETTRIVALVOLA COMPLETA ARAG BLU | SOLENOID VALVE | 1 | |
| 12 | XOR.002.075 | OR D.18.77 X 1.78 | D.18.77 X 1.78 O-RING | 1 | |

X21.058.100

| N° | Doc. Number | Titolo | Title | Q.tà | Note |
|----|-------------|-------------------------------------|----------------------------|------|------|
| 1 | X02.390.017 | FLANGIA VALVOLE | VALVE FLANGE | 1 | |
| 2 | XRP.008.000 | RONDELLA PIANA D.8 | WASHER D.8 | 8 | |
| 3 | XDA.008.0AG | DADO AUTOBLOCCANTE M8 | SELF LOCKING NUT M8 | 4 | |
| 4 | XOR.003.156 | OR D.39,34x2,62 | O-RING GASKET 39,34x2,62 | 3 | |
| 5 | X02.390.029 | ELETTRIVALVOLA COMPLETA ARAG BLU | SOLENOID VALVE | 2 | |
| 6 | X02.390.018 | RACCORDO FLANGIATO 1" GAS | CONNECTOR | 1 | |
| 7 | XTE.008.150 | VITE TE M8x150 | SCREW TE M8 x 150 | 4 | |
| 8 | XOR.000.130 | OR D.22,22 x 2,62 | 22,22 x 2,62 O-RING GASKET | 2 | |
| 9 | X02.406.000 | PORTAGOMMA D.16 ATT.RAP. PER ELETT. | HOSETAIL D.16 | 2 | |

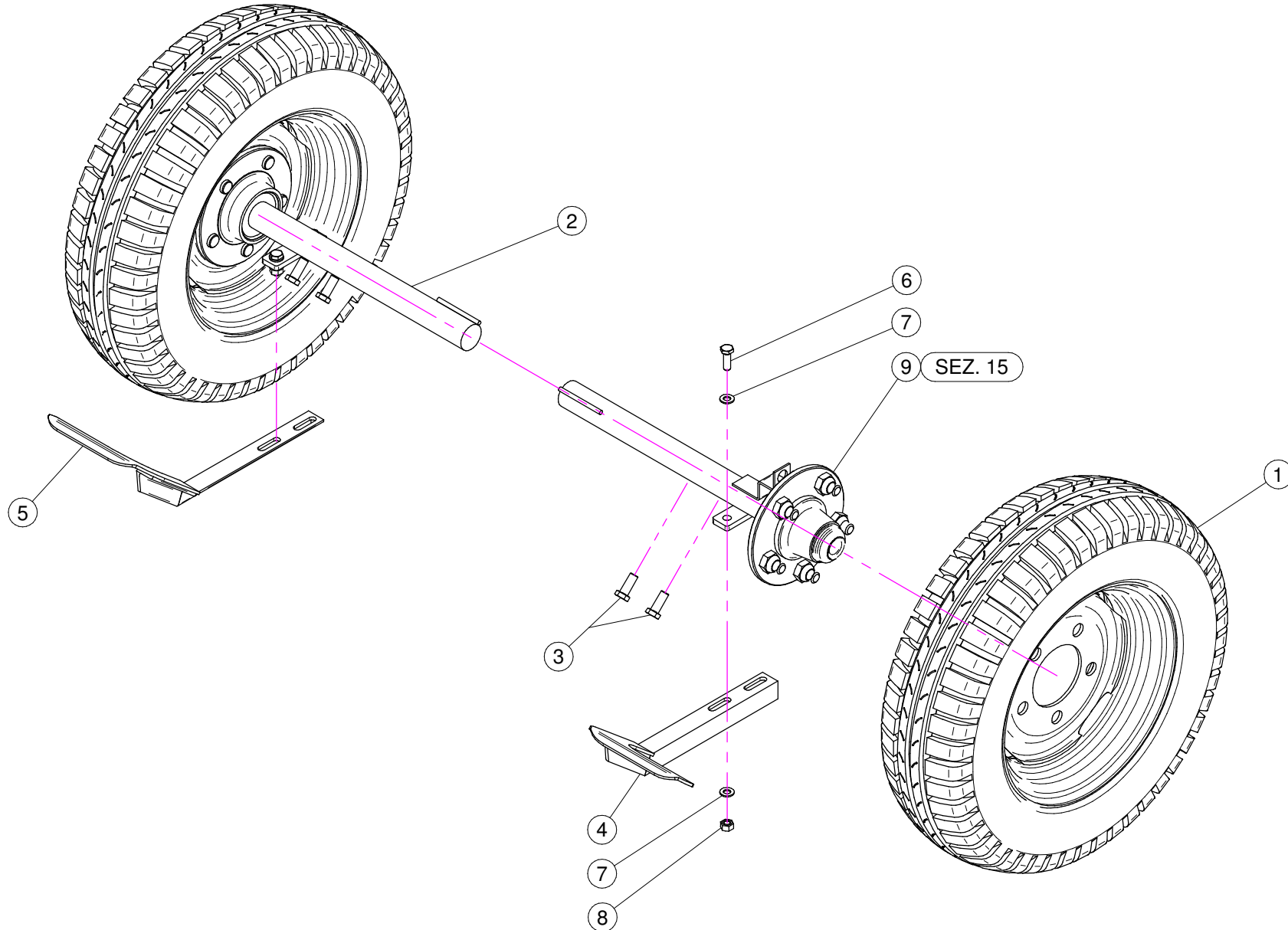


| N° | Doc. Number | Titolo | Title | Q.tà | Note |
|----|--------------|---------------------------------|----------------------------|------|------|
| 1 | X21.030.005 | DEVIATORE 2V 2P ON-OFF 10A | SWITCH 2V 2P ON-OFF 10A | 1 | |
| 2 | X21.030.006 | DEVIATORE MOM - 0 - MOM 10A | SWITCH MOM - 0 - MOM 10A | 1 | |
| 3 | X21.030.007 | CAPPUCCIO INTERRUTTORE D.12 | SWITCH CAP D.12 | 2 | |
| 4 | XRP.006.018 | RONDELLA PIANA D. 6x18 | WASHER D.6x18 | 2 | |
| 5 | XDA.006.0AG | DADO AUTOBLOCCANTE M6 ALTO PG | SELF-LOCKING NUT - HIGH M6 | 1 | |
| 6 | X21.030.008 | CONNETTORE DI ALIMENTAZIONE 12V | 12V POWER JACK | 1 | |
| 7 | XTE.006.025T | VITE TE M6X25 | SCREW TE M6X25 | 1 | |
| 8 | X21.030.004 | FUSIBILE - 10 Ah | 10 Ah FUSE | 1 | |
| 9 | X21.030.002 | STAFFA DI FISSAGGIO MOBILE | MOVING FIXING BRACKET | 1 | |
| 10 | X21.030.003 | POMELLO DI BLOCCAGGIO | FIXING KNOB | 1 | |
| 11 | X20.111.000 | STAFFA PORTA BAIONETTA | BRACKET | 1 | |
| 12 | X20.107.000 | SUPPORTO A BAIONETTA FEMMINA | FEMALE BAYONET SUPPORT | 1 | |

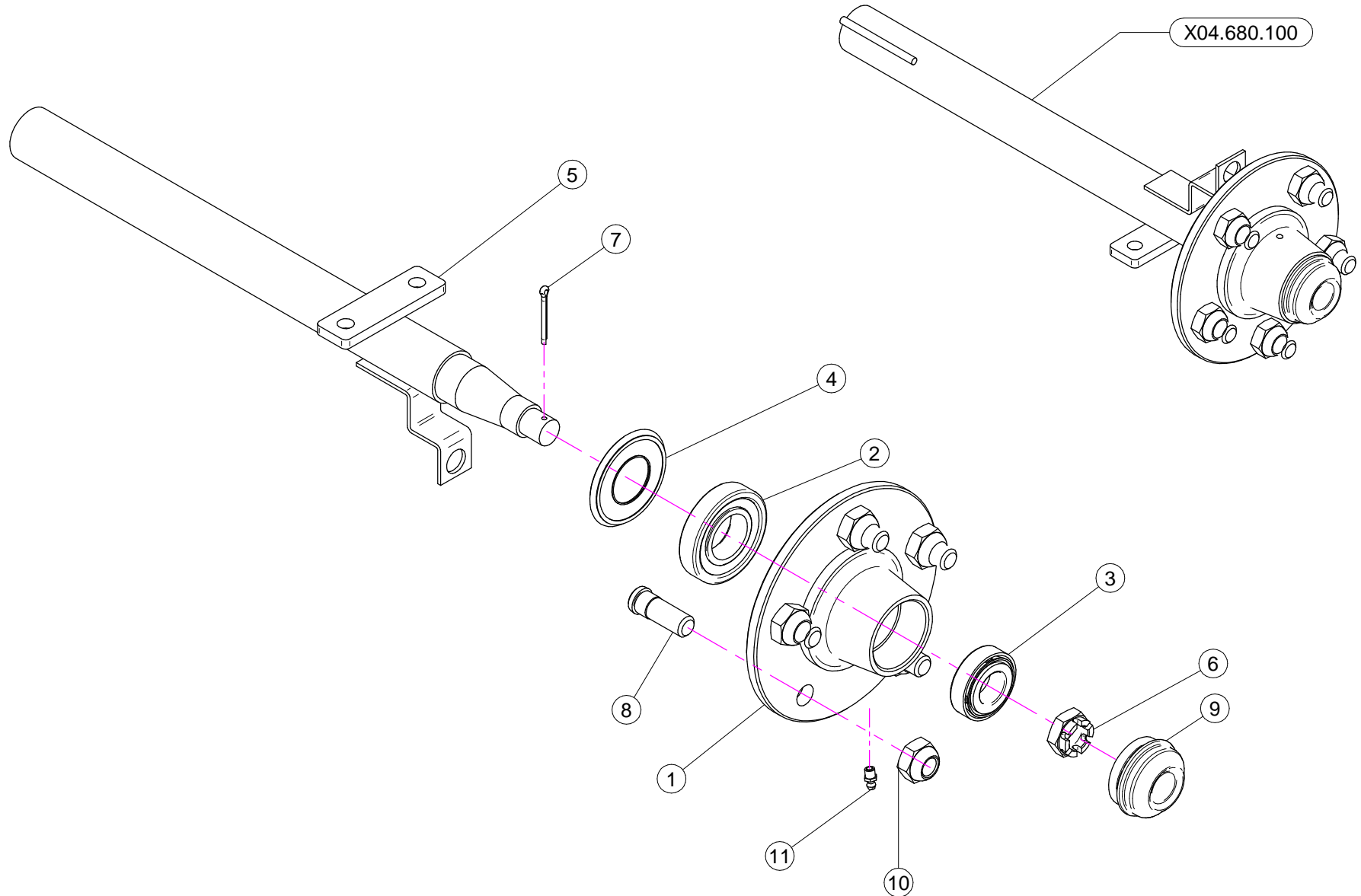


| N° | Doc. Number | Titolo | Title | Q.tà |
|----|--------------|-----------------------------------|---------------------------------------|------|
| 1 | X02.390.029 | ELETTROVALVOLA COMPLETA ARAG BLU | SOLENOID VALVE | 2 |
| 2 | XOR.003.156 | OR D.39,34x2,62 | O-RING GASKET 39,34x2,62 | 2 |
| 3 | XRP.008.000 | RONDELLA PIANA D.8 | WASHER D.8 | 8 |
| 4 | X40.385.000 | TONDO FILETTATO M8 L=350 CON DADO | THREADED ROUND M8 WITH NUT | 4 |
| 5 | X02.390.035 | RACCORDO PTG D.10 | HOSETAIL D.10 | 2 |
| 6 | XOR.000.130 | OR D.22,22 x 2,62 | 22,22 x 2,62 O-RING GASKET | 2 |
| 7 | X21.330.000 | KIT COMANDO ELETTRICO A 4 VIE | KIT FOR CONTROL SOLENOID VALVE 4 WAYS | 1 |
| 8 | X02.213.150 | TUBO D.10 L=1500 | HOSE D.10 L=1500 | 2 |
| 9 | X40.452.000 | STAFFA PER 4 ELETTROVALVOLE DX | 4 ELECTROVALVES BRACKET (RIGHT) | 1 |
| 10 | X40.453.000 | STAFFA ARAG PER ELETTROVALVOLE | ARAG BRAKET FOR ELECTROVALVES | 2 |
| 11 | X40.451.000 | STAFFA PER 4 ELETTROVALVOLE SX | 4 ELECTROVALVES BRACKET (LEFT) | 1 |
| 12 | XTE.008.025T | VITE TE M8 x 25 | SCREW TE M8 x 25 | 4 |
| 13 | XD0.08.5587G | DADO M8 PG 5587 | NUT M8 | 4 |
| 14 | XRP.010.030 | RONDELLA PIANA D.10 x 30 mm | WASHER D.10 x 30 mm | 2 |
| 15 | XRP.010.000 | RONDELLA PIANA D.10 | WASHER D.10 | 2 |
| 16 | XTE.010.030T | VITE TE M10 x 30 | SCREW TE M10 x 30 | 2 |
| 17 | XD0.10.5587G | DADO M10 | NUT M10 | 2 |

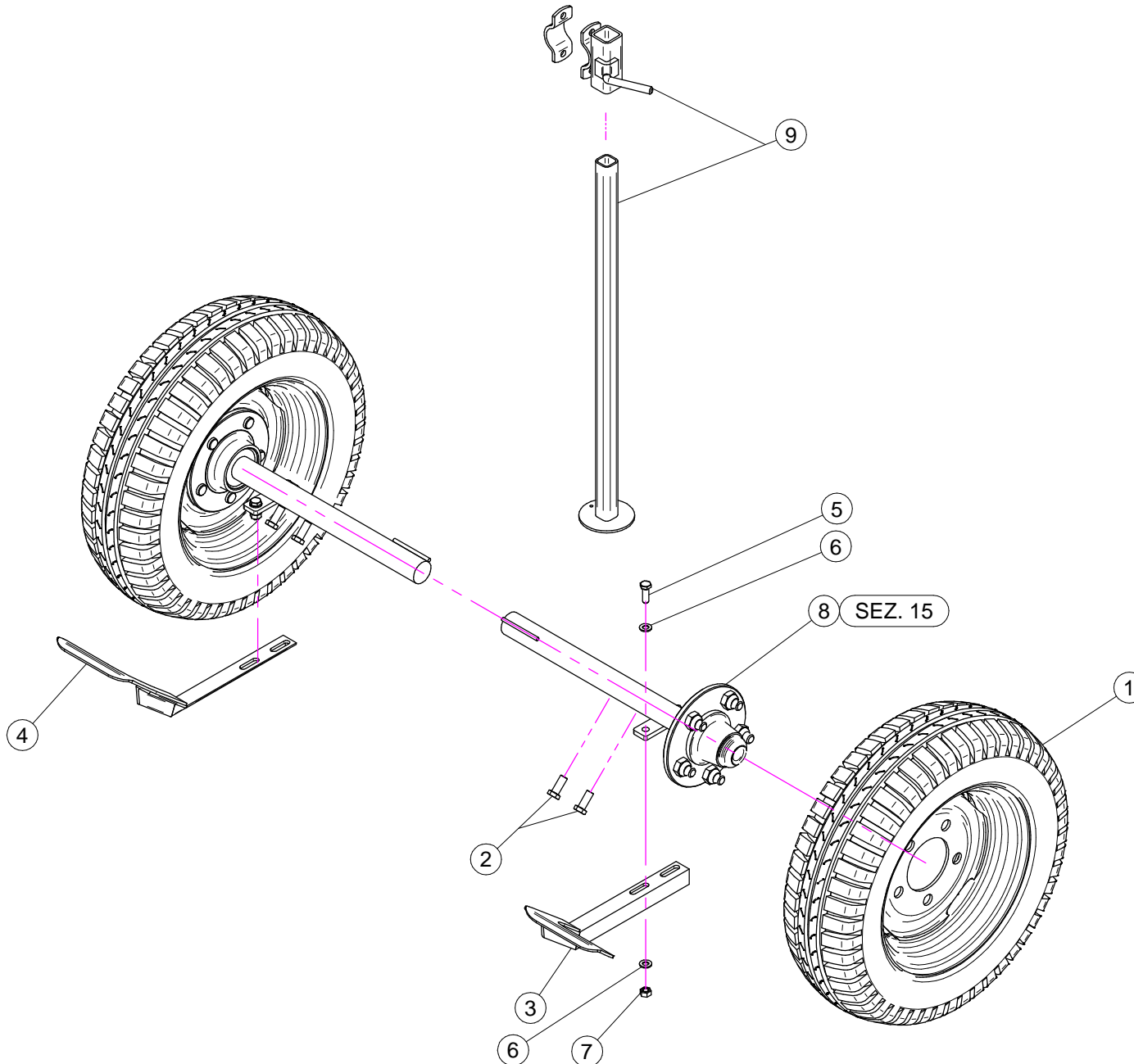
| N° | Doc. Number | Titolo | Title | Q.tà | Note |
|----|--------------|---------------------------------------|-----------------------------------|------|------|
| 1 | X21.138.200 | COMPUTER SERIE 844 AB | COMPUTER SERIES 844 AB | 1 | |
| 2 | X21.166.000 | CONNETTORE BURNDY 28 PIN | BURNDY 28 PIN CONNECTOR | 1 | |
| 3 | X21.167.000 | CONNETTORE BURNDY 8 PIN | BURNDY 8 PIN CONNECTOR | 1 | |
| 4 | X21.161.000 | CAVO DI ALIMENTAZIONE COMPUTER | COMPUTER POWER WIRE | 1 | |
| 5 | X21.140.000 | TRASDUTTORE DI PRESSIONE 0-10 BAR | PRESSURE TRANSDUCER | 1 | |
| 6 | X21.139.000 | SENSORE DI VELOCITA' CL5X | SPEED SENSOR | 1 | |
| 7 | X21.162.000 | SPINA DI ALIMENTAZIONE CAVO TRIPOLARE | POWER PLUG | 1 | |
| 8 | X21.163.000 | PRESA DI ALIMENTAZIONE TRIPOLARE | POWER PLUG | 1 | |
| 9 | X21.030.007 | CAPPUCCIO INTERRUTTORE D.12 | SWITCH CAP D.12 | 7 | |
| 10 | X21.030.005 | DEVIATORE 2V 2P ON-OFF 10A | SWITCH 2V 2P ON-OFF 10A | 5 | |
| 11 | X21.030.006 | DEVIATORE MOM - 0 - MOM 10A | SWITCH MOM - 0 - MOM 10A | 1 | |
| 12 | X21.030.004 | FUSIBILE - 10 Ah | 10 Ah FUSE | 1 | |
| 13 | X21.168.000 | FUSIBILE - 5 Ah | 5 Ah FUSE | 1 | |
| 14 | X21.170.000 | INTERRUTTORE PULSANTE 2V 2P ON - OFF | PUSH-BUTTON SWITCH 2V 2P ON - OFF | 1 | |
| 15 | X21.165.000 | STAFFA DI FISSAGGIO | BRACKET | 1 | |
| 16 | X20.111.000 | STAFFA PORTA BAIONETTA | BRACKET | 1 | |
| 17 | X20.107.000 | SUPPORTO A BAIONETTA FEMMINA | FEMALE BAYONET SUPPORT | 1 | |
| 18 | XTE.006.025T | VITE TE M6X25 | SCREW TE M6X25 | 1 | |
| 19 | XRP.006.018 | RONDELLA PIANA D. 6x18 | WASHER D.6x18 | 2 | |
| 20 | XDA.006.0AG | DADO AUTOBLOCCANTE M6 | SELF LOCKING NUT M6 | 1 | |
| 21 | X21.030.018 | DEVIATORE LUNGO 2V 2P ON-OFF 10A | LONG SWITCH 2V 2P ON-OFF 10A | 1 | |
| 22 | X21.143.100 | CAVO DATI COMPUTER 4VP+2AT-SP | COMPUTER DATA CABLE 4VP+2AT-SP | 1 | |



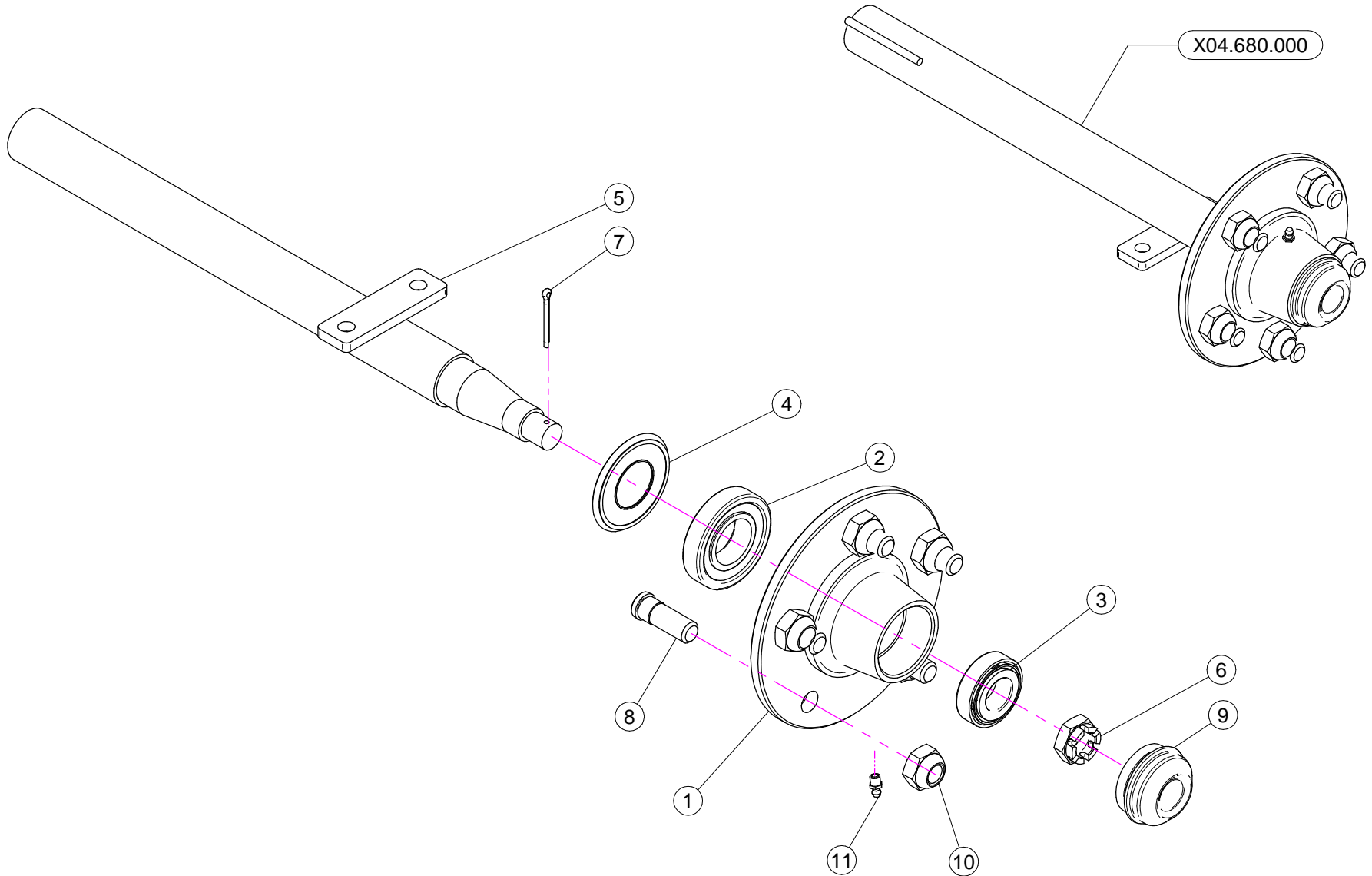
| N° | Doc. Number | Titolo | Title | Q.tà | Note |
|----|--------------|-------------------------|-------------------------|------|------|
| 1 | X04.673.000 | RUOTA 135/80 - 13 5F TL | WHEELS AND TIRES | 2 | |
| 2 | X04.680.000 | SEMIASSE D.40x400 | AXLE SHAFT D.40x400 | 1 | |
| 3 | XTE.012.030T | VITE TE 12 x 30 | SCREW TE 12 x 30 | 4 | |
| 4 | X20.758.001 | RASCHIA FANGO DX | TAKE AWAY MUD DX | 1 | |
| 5 | X20.758.002 | RASCHIA FANGO SX | TAKE AWAY MUD SX | 1 | |
| 6 | XTE.010.030T | VITE TE M10 x 30 | SCREW TE M10 x 30 | 4 | |
| 7 | XRP.010.000 | RONDELLA PIANA D.10 | WASHER D.10 | 8 | |
| 8 | XD0.10.5587G | DADO M10 | NUT M10 | 4 | |
| 9 | X04.680.100 | SEMIASSE D.40x400 EPA | AXLE SHAFT D.40x400 EPA | 1 | |



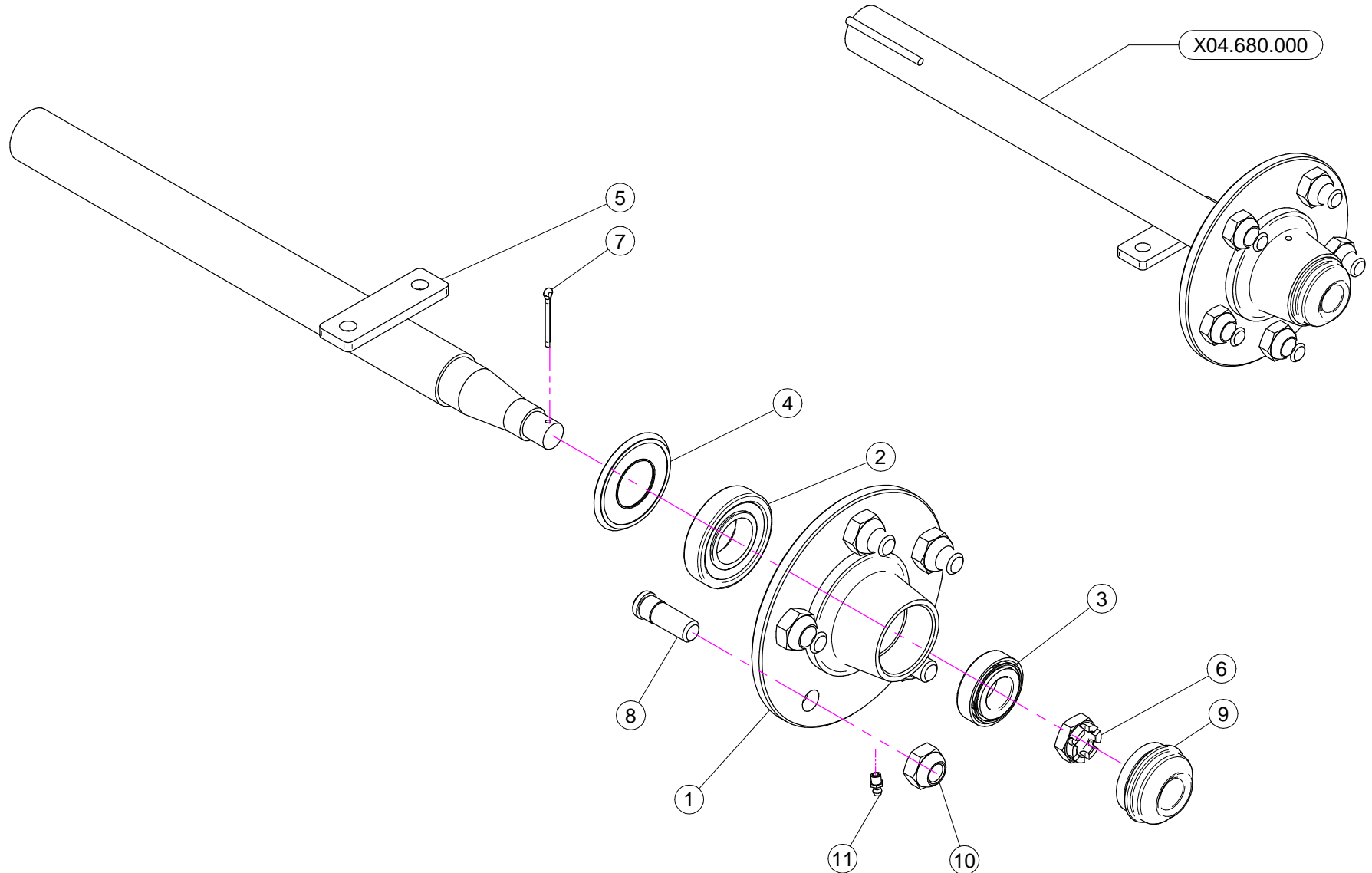
| N° | Doc. Number | Titolo | Title | Q.tà | Note |
|----|---------------|---|---------------------------|------|------|
| 1 | X04.680.001 | FLANGIA MOZZI A 5 FORI | FIVE HOLES FLANGE | 1 | |
| 2 | XK0.030.207 | CUSCINETTO A UNA CORONA DI RULLI CONICI | BEARING | 1 | |
| 3 | XK0.030.205 | CUSCINETTO A UNA CORONA DI RULLI CONICI | TAPERED ROLLER BEARING | 1 | |
| 4 | X20.464.000 | PARA - OLIO D. 35x72 IN GOMMA | DUST SHIELDER | 1 | |
| 5 | X04.680.102 | SEMIASSE PER EPA | AXLE SHAFT | 1 | |
| 6 | XDI.020.5593F | DADO UNI 5594 - M20x1,5-6S | NUT UNI 5594 - M20x1,5-6S | 1 | |
| 7 | X20.259.000 | COPIGLIA D.4 L=45 PER MOZZI | SPLIT PIN | 1 | |
| 8 | X04.681.000 | COLONNETTA PER SEMIASSE M16x1,5 | STUD M16x1,5 | 5 | |
| 9 | X04.597.002 | COPERCHIETTO DI CHIUSURA | COVER | 1 | |
| 10 | X04.682.000 | DADO PER COLONNETTA M 16x1.5 | SPECIAL NUT | 5 | |
| 11 | XID.006.001 | INGRASSATORE DIRITTO M6 | GREASER | 1 | |



| N° | Doc. Number | Titolo | Title | Q.tà | Note |
|----|--------------|-------------------------|---------------------|------|------|
| 1 | X04.673.000 | RUOTA 135/80 - 13 5F TL | WHEELS AND TIRES | 2 | |
| 2 | XTE.012.030T | VITE TE 12 x 30 | SCREW TE 12 x 30 | 4 | |
| 3 | X20.758.001 | RASCHIA FANGO DX | TAKE AWAY MUD DX | 1 | |
| 4 | X20.758.002 | RASCHIA FANGO SX | TAKE AWAY MUD SX | 1 | |
| 5 | XTE.010.030T | VITE TE M10 x 30 | SCREW TE M10 x 30 | 4 | |
| 6 | XRP.010.000 | RONDELLA PIANA D.10 | WASHER D.10 | 8 | |
| 7 | XD0.10.5587G | DADO M10 | NUT M10 | 4 | |
| 8 | X04.680.000 | SEMIASSE D.40x400 | AXLE SHAFT D.40x400 | 2 | |
| 9 | X20.757.000 | PIEDE APPOGGIO COMPLETO | COMPLETE JACK STAND | 1 | |



| N° | Doc. Number | Titolo | Title | Q.tà | Note |
|----|---------------|---|---------------------------|------|------|
| 1 | X04.680.001 | FLANGIA MOZZI A 5 FORI | FIVE HOLES FLANGE | 1 | |
| 2 | XK0.030.207 | CUSCINETTO A UNA CORONA DI RULLI CONICI | BEARING | 1 | |
| 3 | XK0.030.205 | CUSCINETTO A UNA CORONA DI RULLI CONICI | TAPERED ROLLER BEARING | 1 | |
| 4 | X20.464.000 | PARA - OLIO D. 35x72 IN GOMMA | DUST SHIELDER | 1 | |
| 5 | X04.680.002 | SEMIASSE | AXLE SHAFT | 1 | |
| 6 | XDI.020.5593F | DADO UNI 5594 - M20x1,5-6S | NUT UNI 5594 - M20x1,5-6S | 1 | |
| 7 | X20.259.000 | COPIGLIA D.4 L=45 PER MOZZI | SPLIT PIN | 1 | |
| 8 | X04.681.000 | COLONNETTA PER SEMIASSE M16x1,5 | STUD M16x1,5 | 5 | |
| 9 | X04.597.002 | COPERCHIETTO DI CHIUSURA | COVER | 1 | |
| 10 | X04.682.000 | DADO PER COLONNETTA M 16x1.5 | SPECIAL NUT | 5 | |
| 11 | XID.006.001 | INGRASSATORE DIRITTO M6 | GREASER | 1 | |



| N° | Doc. Number | Titolo | Title | Q.tà | Note |
|----|---------------|---|---------------------------|------|------|
| 1 | X04.680.001 | FLANGIA MOZZI A 5 FORI | FIVE HOLES FLANGE | 1 | |
| 2 | XK0.030.207 | CUSCINETTO A UNA CORONA DI RULLI CONICI | BEARING | 1 | |
| 3 | XK0.030.205 | CUSCINETTO A UNA CORONA DI RULLI CONICI | TAPERED ROLLER BEARING | 1 | |
| 4 | X20.464.000 | PARA - OLIO D. 35x72 IN GOMMA | DUST SHIELDER | 1 | |
| 5 | X04.680.002 | SEMIASSE | AXLE SHAFT | 1 | |
| 6 | XDI.020.5593F | DADO UNI 5594 - M20x1,5-6S | NUT UNI 5594 - M20x1,5-6S | 1 | |
| 7 | X20.259.000 | COPIGLIA D.4 L=45 PER MOZZI | SPLIT PIN | 1 | |
| 8 | X04.681.000 | COLONNETTA PER SEMIASSE M16x1,5 | STUD M16x1,5 | 5 | |
| 9 | X04.597.002 | COPERCHIETTO DI CHIUSURA | COVER | 1 | |
| 10 | X04.682.000 | DADO PER COLONNETTA M 16x1.5 | SPECIAL NUT | 5 | |
| 11 | XID.006.001 | INGRASSATORE DIRITTO M6 | GREASER | 1 | |