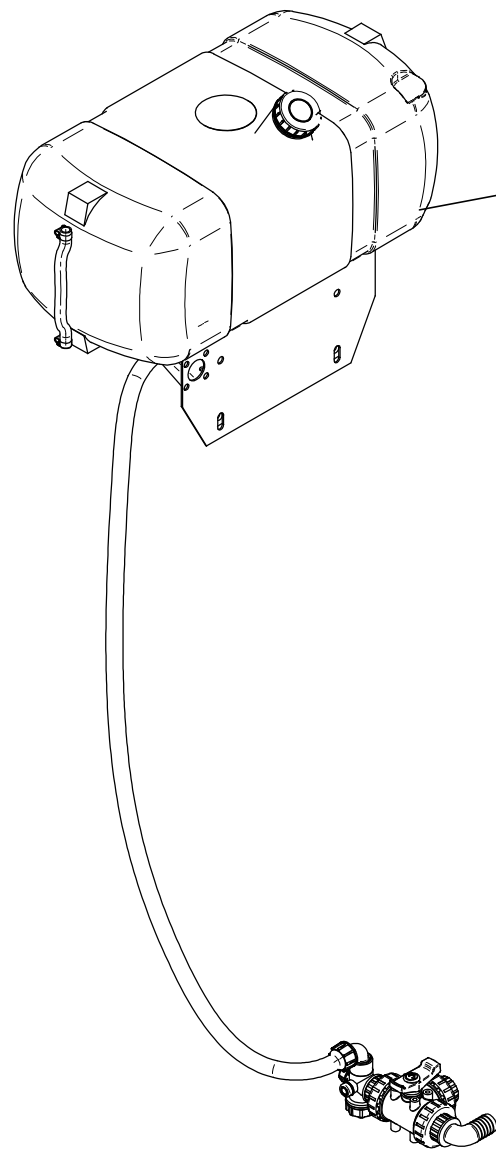
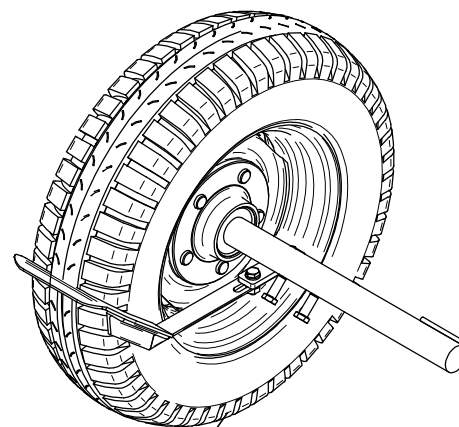
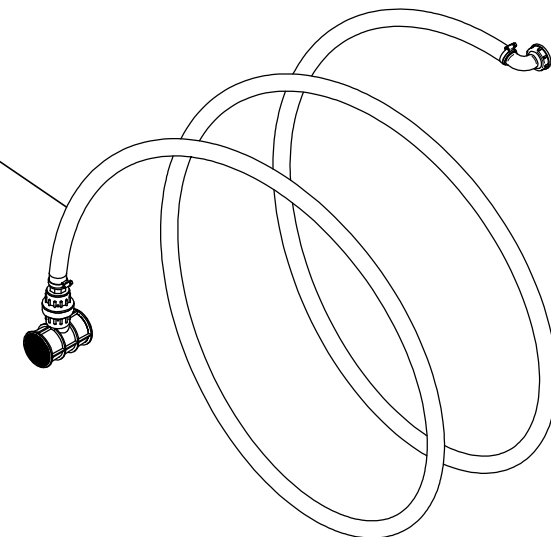


(⊠) A richiesta / Optional Devices

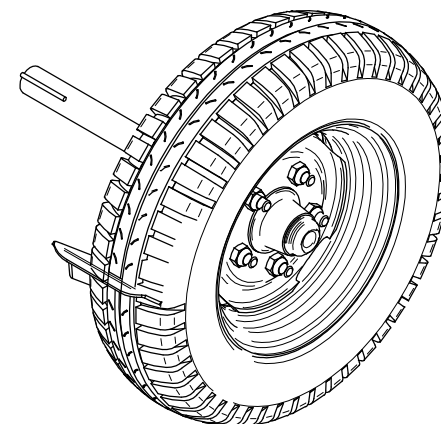


Sez. 02B (☒)
Serbatoio lavaimpianto
Wascher tank

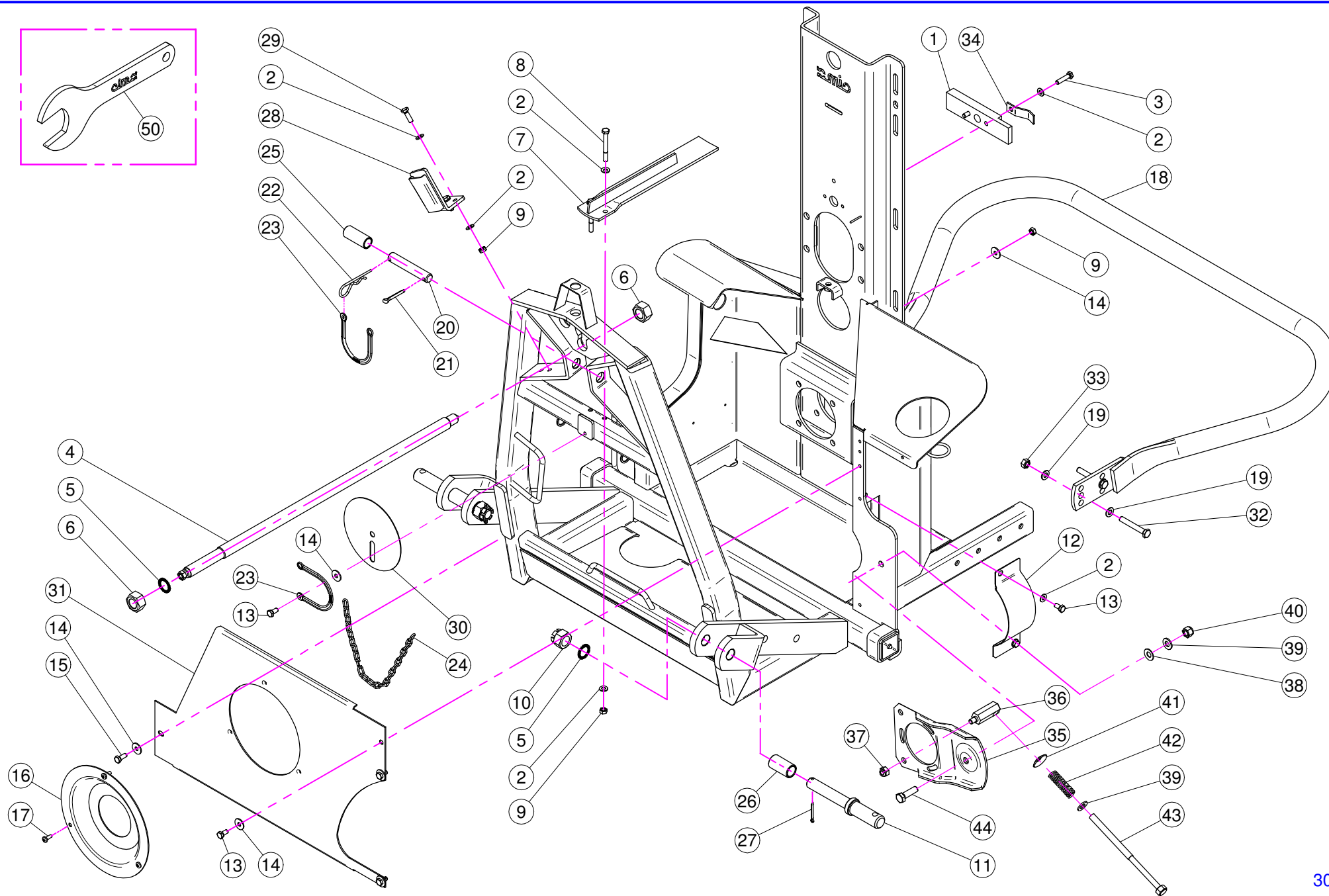
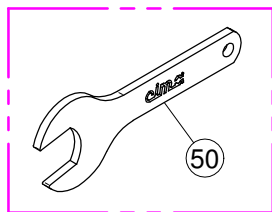
Sez. 11 (☒)
Tubazione Riempimento
Filling pipe



Sez. 14 (☒)
Coppia di ruote
Wheels



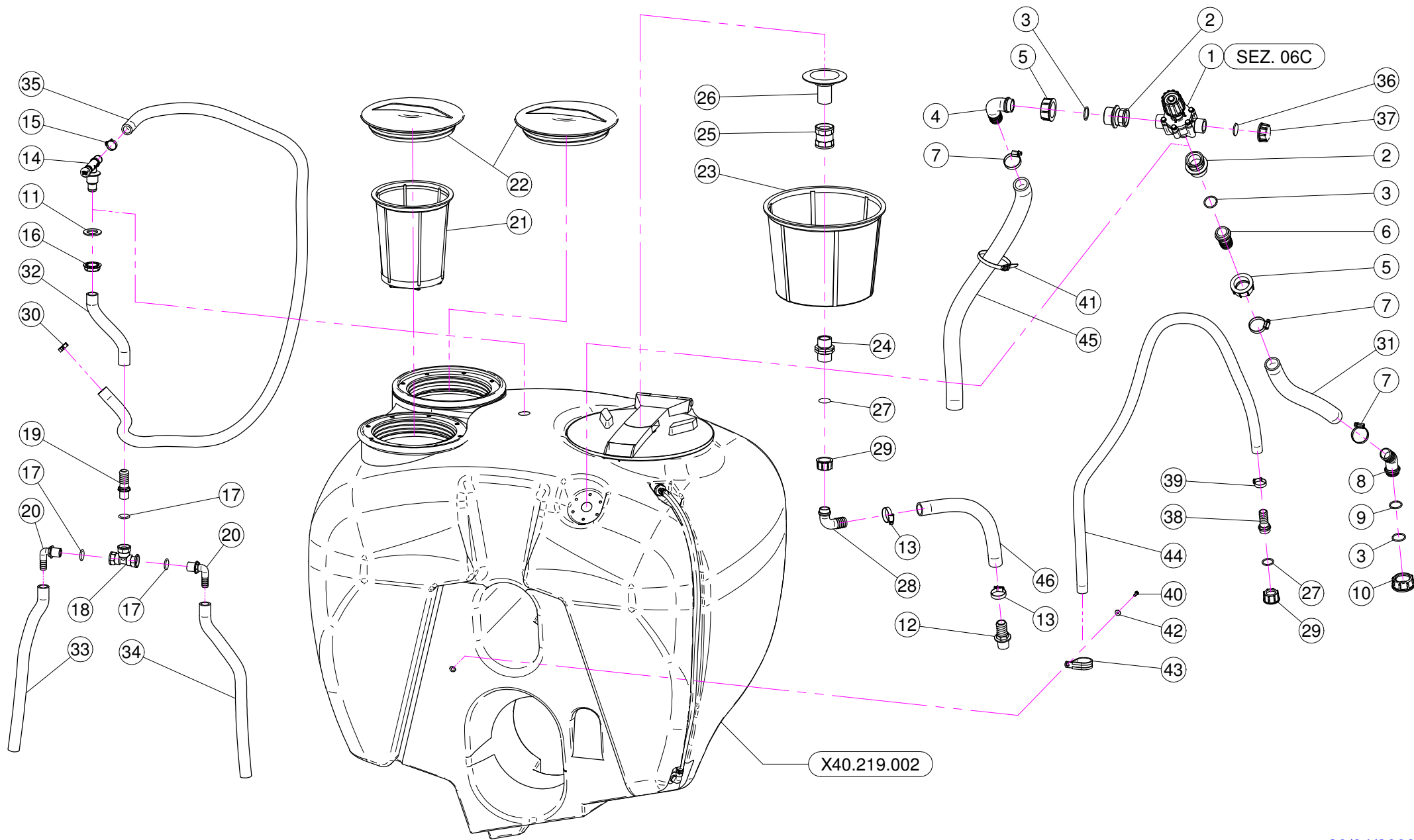
(☒) A richiesta / Optional Devices



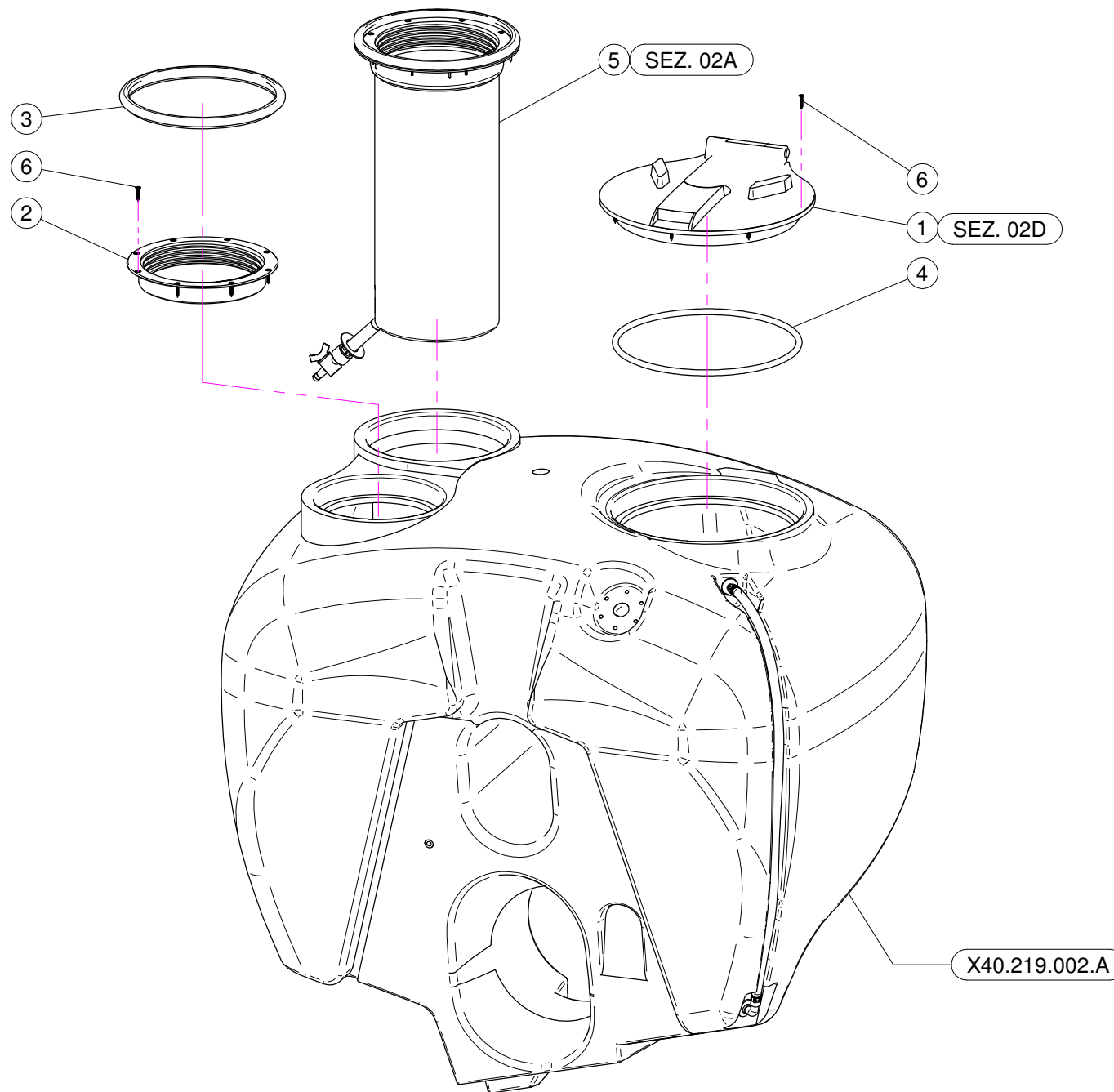
N°	Doc. Number	Titolo	Title	Q.tà	Note
1	X20.737.101	PIATTO PER TIRANTE M20	PLATE FOR ROD M20	1	
2	XRP.008.000	RONDELLA PIANA D.8	WASHER D.8	12	
3	XTE.008.035T	VITE TE M8x35	SCREW TE M8x35	2	
4	X20.754.101	TIRANTE D.20	TIE ROD D.20	1	
5	XRD.022.000	RONDELLA DENTELLATA D.22	TAB WASHER D.22	3	
6	XD0.22.5588F	DADO M22 x 1.5	NUT M22 x 1.5	2	
7	X20.744.000	PIASTRA FISSAGGIO SERBATOIO	FIXING TANK PLATE	1	
8	XTE.008.070	VITE TE M8x70	SCREW TE M8x70	2	
9	XD0.08.5588G	DADO M8	NUT M8	5	
10	XDI.022.5593F	DADO AD INTAGLI 6 M 22	CASTLE NUT (6 SLOTS) M 22	2	
11	X40.201.000	SPINOTTO SOLLEVATORE	PIN POWER-LIFT	2	
12	X20.743.000	LAMIERA PROTEZIONE PULEGGIA	SAVE PULLEY PLATE	1	
13	XTE.008.016T	VITE TE M8x16	SCREW TE M8x16	6	
14	XRP.008.024	RONDELLA PIANA LARGA D.8X24	WASHER D.8X24	6	
15	XTE.008.025T	VITE TE 8X25	SCREW TE M8X25	1	
16	X20.434.000	COPERCHIO FISSAGGIO CONTROCUFFIA	FIXING COVER	1	
17	XTCC.06.16	VITE TESTA A CROCE M6x16	CROSS SLOTTED SCREW M6x16	3	
18	X40.000.000	CERCHIO DI PROTEZIONE	BUMPER	1	
19	XRP.010.000	RONDELLA PIANA D.10	WASHER D.10	8	
20	X04.076.000	SPINOTTO 3° PUNTO	PIN	1	
21	XCP.006.040I	COPIGLIA D.6 Lg.40	PIN D.6 Lg.40	1	
22	X00.100.004	COPIGLIA D.4	SPLIT PIN D.4	1	
23	X21.183.000	STRISCIA FERMATAPPI	CAP STOP	2	
24	X02.278.045	CATENELLA cm.45	CHAIN	1	
25	X20.778.000	BOCCOLA PER TERZO PUNTO PER PLUS	BUSH	1	

N°	Doc. Number	Titolo	Title	Q.tà	Note
26	X40.202.000	BOCCOLA PER SPINOTTI SOLLEVATORE	BUSH	2	
27	XCP.004.040	COPIGLIA D.4 L=40	SPLIT PIN D.4 L=40	2	
28	X20.766.001	PORTA BAIONETTA	SVIVELLING DEVICE BRACKET	1	
29	XTE.008.025T	VITE TE M8 x 25	SCREW TE M8 x 25	2	
30	X20.861.000	DISCO PROTEZIONE DISINNESTO	DISINGAGED PROTECTION DISK	1	
31	X50.105.000	Facciata protezione Plus	Protection	1	
32	XTE.010.070T	VITE TE 10x70	SCREW TE 10x70	4	
33	XD0.10.5587G	DADO M10	NUT M10	4	
34	X20.791.000	PIASTRINA FERMATUBO	PLATE	1	
35	X02.978.000SX	SUPPORTO POMPA TIPO NUOVO	BRACKET	1	
36	X02.963.100	PERNO TENDICINGHIA POMPA CD 32	PIN BELT STRETCHER PUMP CD 32	1	
37	XDA.010.0BG	DADO AUTOBLOCCANTE M10	SELF LOCKING NUT M10	1	
38	XMT.012.000	MOLLA A TAZZA D. 12	WASHER D.12	1	
39	XRP.012.000	RONDELLA PIANA D. 12	WASHER D. 12	2	
40	XDA.012.0AF	DADO AUTOBLOCCANTE M12	NUT M12	1	
41	X21.113.000	RONDELLA BOMBATA D. 12x36	WASHER D. 12x36	1	
42	X02.964.000	MOLLA PER POMPA CD 32	CD 32 PUMP SPRING	1	
43	X20.738.000	TENDICINGHIA M12 PER POMPA CD 32	LEVER M12 FOR BELT STRETCHER	1	
44	XTE.012.040T	VITE TE M12X40	BOLT TE M12X40	1	

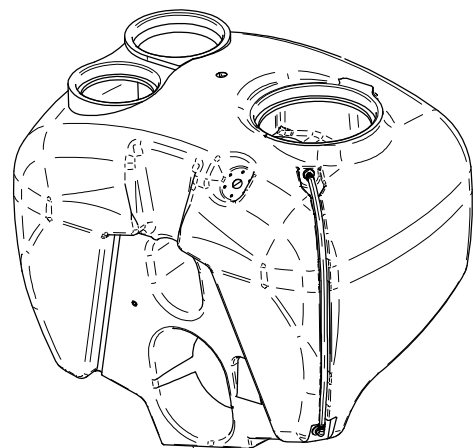
N°	Doc. Number	Titolo	Title	Q.tà	Note
50	X40.237.000	CHIAVE M32	SPANNER M32	1	



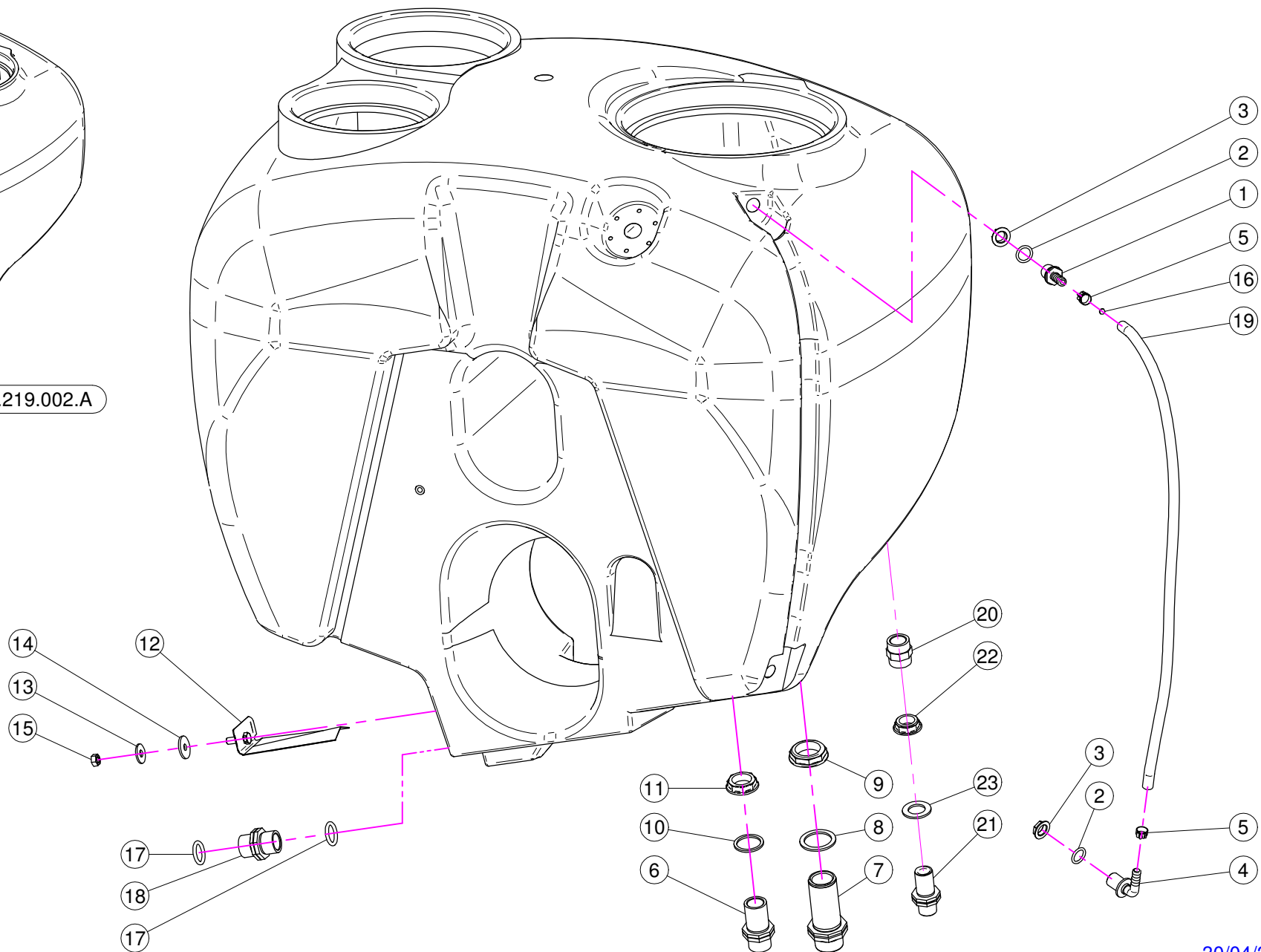
N°	Doc. Number	Titolo	Title	Q.tà	Note	N°	Doc. Number	Titolo	Title	Q.tà	Note
1	X02.447.300	VALVOLA DI REGOLAZIONE A 3 VIE	THREE WAY REGULATION VALVE	1		24	X00.055.034	NIPPLO 1" / 1" GAS	NIPPLE 1" / 1" GAS	1	
2	X02.374.000	RIDUZIONE M/F 1"F / 1"1/4M	M. / F. 1"F / 1"1/4M REDUCTION	2		25	X00.373.000	MANICOTTO 1" GAS	1" GAS SLEEVE	1	
3	XOR.003.112	OR D.28,24x2,62	O-RING D.28,24x2,62	3		26	X00.131.000	PRESA ANTIVORTICE 1"	1" VORTIX DAMPER DRIVE	1	
4	X00.058.004	RACCORDO CURVO P.G. D.30	D.30 HOSETAIL	1		27	XOR.000.132	OR D.23,81 x 2,62	23,81 x 2,62 O-RING GASKET	2	
5	X00.058.006	GIRELLO 1" 1/4 GAS	1" 1/4 FLY NUT	2		28	X00.055.037	RACCORDO CURVO P.G. D.25	D.25 HOSETAIL	1	
6	X00.058.028	RACCORDO DIRITTO PG D. 30	STRAIGHT HOSE R.H D.30	1		29	X00.055.24.2	GIRELLO 1" GAS	1" FLY NUT	2	
7	XF0.025.040I	FASCETTA A VITE 25/40 W4 INOX	STAINLESS STEEL CLIP	3		30	XFC.022.5.024	FASCETTA COBRA 22,5 - 24	KOBRA CLAMP 22,5 - 24	1	
8	X02.339.000	RACCORDO CURVO A 45° CON P.G. D.30	45° HOSETAIL	1		31	X02.238.042	TUBO SPIRALATO D.30 L= 420	HOSE D.30 L= 420	1	
9	XOR.003.106	OR D.26.65x2.62	O-RING D.26.65x2.62	1		32	X02.212.025	TUBO D.19 L= 250	HOSE D.19 L= 250	1	
10	X00.493.000	GIRELLO 1" 1/4 GAS	1" 1/4 FLY NUT	1		33	X02.420.050	TUBO D.19 L= 500	HOSE D.19 L= 500	1	
11	X02.032.000	GUARNIZIONE D.26x40 SP. 2	GASKET D.26x40 SP. 2	1		34	X02.420.050	TUBO D.19 L= 500	HOSE D.19 L= 500	1	
12	X20.793.000	RACCORDO DIRITTO P.G. D.25 3/4" GAS M.	HOSETAIL R.H. D.25 3/4" GAS M.	1		35	X02.372.180	TUBO SPIRALATO D.19 L= 1800	HOSE D.19 L= 1800	1	
13	XF0.023.035I	FASCETTA A VITE 23/35 W4 INOX	STAINLESS STEEL CLIP	2		36	X24.100.000	GUARNIZIONE PIANA D.30x3 PER TAPPO D. 1"	GASKET D.30 x 3	1	
14	X02.135.000	VALVOLA A PISTONCINO COMPLETA	COMPLETE PISTON VALVE	1		37	XTF.001.000	TAPPO 1"	PACKING	1	
15	XFC.023.5.025	FASCETTA COBRA 23,5 - 25	KOBRA CLAMP 23,5 - 25	1		38	X00.055.022	RACCORDO DIRITTO P.G. D.19	STRAIGHT HOSE R.H. D.19	1	
16	X00.541.000	GHIERA 3/4"	NUT 3/4"	1		39	XFC.026.5.028	FASCETTA COBRA 26,5 - 28	KOBRA CLAMP 26,5 - 28	1	
17	XOR.004.081	OR D.20,22 x 3,53	20,22 x 3,53 O-RING GASKET	3		40	XTE.005.016I	VITE TE M5X16	SCREW TE M5X16	1	
18	X00.350.000	RACCORDO A T 1/2" GAS F.	1/2" FEMALE T THREADED UNION	1		41	X02.355.000	FASCETTA D'ASSEMBLAGGIO 292 mm	NYLON ASSEMBLY CLAMP	2	
19	X02.068.000	RACCORDO DIRITTO P.G. D.19 1/2" GAS M.	HOSETAIL R.H. D.19 1/2" GAS M.	1		42	XRP.005.015I	RONDELLA PIANA D. 5x15	WASHER D. 5x15	1	
20	X21.038.000	RACCORDO 90° P.G. D.19 1/2" GAS M.	HOSETAIL 90° R.H. D.19 1/2" GAS M.	2		43	XFG.040.000	FASCETTA GOMMATA PER TUBI D.30	STICKER	1	
21	X02.298.000	FILTRO A TAZZA D.204	BASKET FILTER D.204	1		44	X02.212.120	TUBO D. 19 L= 1200	HOSE D. 19 L= 1200	1	
22	X02.476.000	COPERCHIO FILETTATO D.255	THREADED LID D.255	2		45	X02.238.080	TUBO SPIRALATO D. 30 L= 900	HOSE D. 30 L= 900	1	
23	X00.646.010	FILTRO A TAZZA D.302x254 FORATO	BASKET FILTER D.302x254	1		46	X20.821.080	TUBO GARDEN L= 700	HOSE GARDEN L= 700	1	



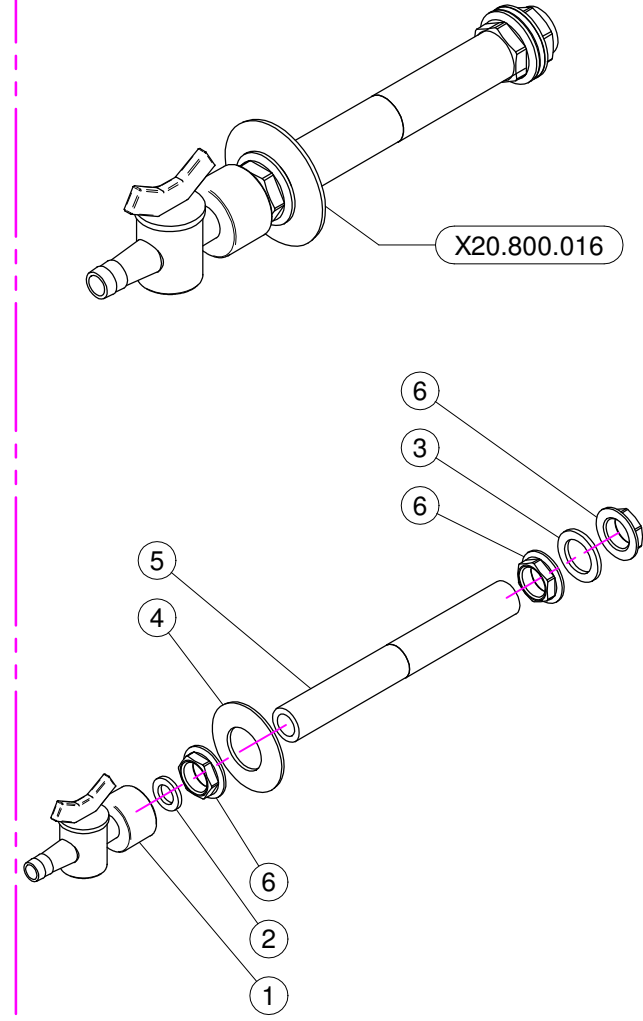
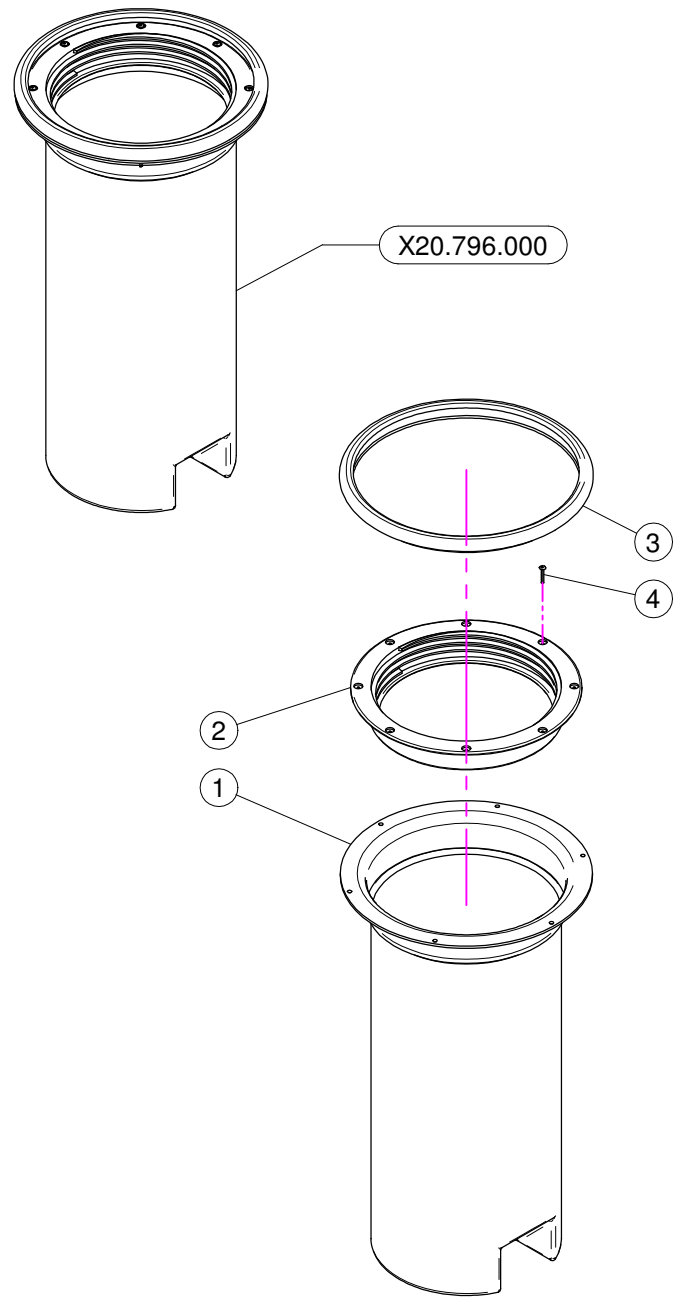
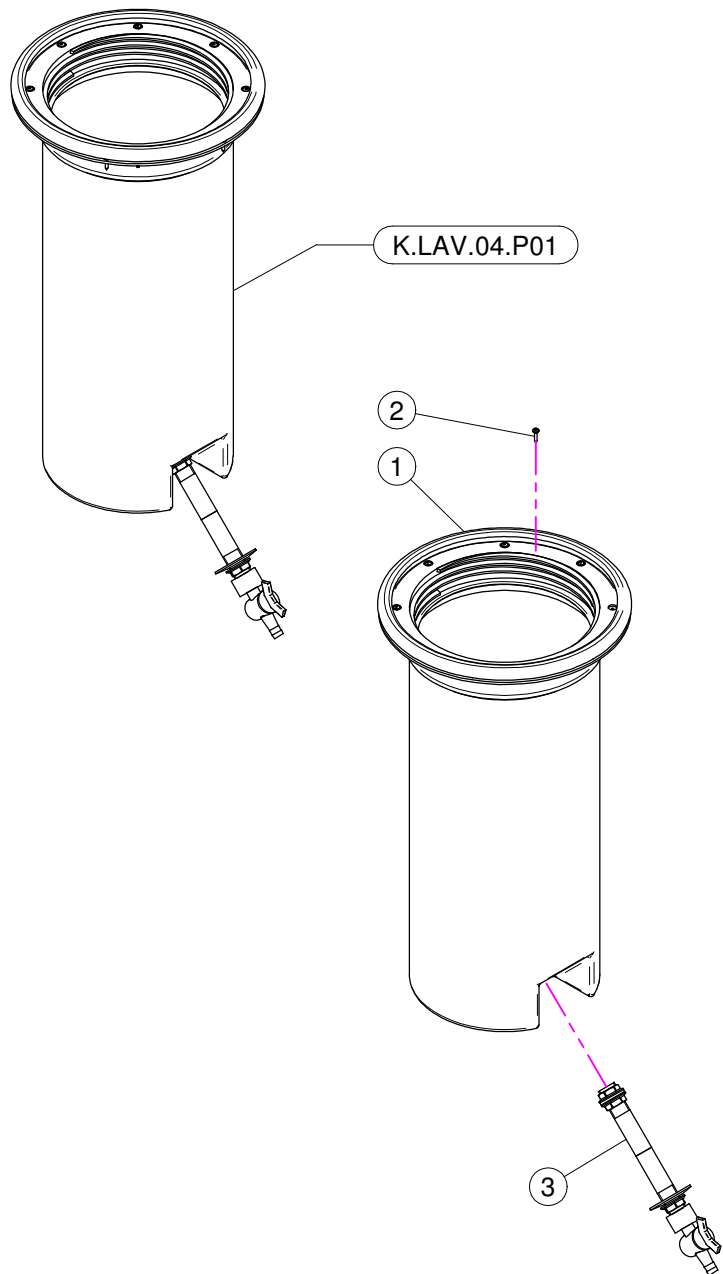
N°	Doc. Number	Titolo	Title	Q.tà	Note
1	X20.787.000	COPERCHIO RIBALTABILE 180° PLUS	HINGED TANK LID	1	
2	X02.477.000	ANELLO FILETTATO D.255	THREATED RING D.255	1	
3	X02.477.000.A	GUARNIZIONE PER ANELLO FILETTATO D.255	THREATED RING GASKET D.255	1	
4	X20.787.000.L	GUARNIZIONE	GASKET	1	
5	K.LAV.04.P01	KIT SERBATOIO SUPPLEMENTARE LAVAMANI	KIT HAND-CLEANER TANK	1	
6	XTAS.04.2.025I	VITE AUTOFILETTANTE 4,2 x 25	SELFTHREATED SCREW 4,2 x 25	16	



X40.219.002.A



N°	Doc. Number	Titolo	Title	Q.tà	Note
1	X02.482.000	RACCORDO DRITTO P.G.D.13 M. 1/2"	HOSETAIL MALE THREADED 1/2"	1	
2	XOR.004.081	OR D.20,22 x 3,53	20,22 x 3,53 O-RING GASKET	2	
3	X02.458.000	GHIERA 1/2"	LOCK RING 1/2"	2	
4	X02.457.000	PORTAGOMMA D.13 A 90° M. 1/2"	HOSETAIL D.13 90° M. 1/2"	1	
5	XFC.016.5.018	FASCETTA COBRA 16,5 - 18	KOBRA CLAMP 16,5 - 18	2	
6	X00.055.034.L	NIPPLIO 1" / 1" GAS LUNGO	LONG NIPPLE 1" / 1" GAS	1	
7	X00.345.000	NIPPLIO 1" 1/4 + 1" 1/4 GAS	NIPPLE 1" 1/4 + 1" 1/4 GAS	1	
8	X02.033.000	GUARNIZIONE	GASKET	1	
9	X00.543.000	GHIERA 1" 1/4 GAS	NUT 1" 1/4 GAS	1	
10	X02.066.000	GUARNIZIONE D.33 x 45	GASKET D.33 x 45	1	
11	X00.542.000	GHIERA 1"	NUT 1"	1	
12	X20.749.001	ANTIVORTICE PLUS	ANTIWHIRL PLUS	1	
13	XRP.010.030	RONDELLA PIANA D.10 x 30 mm	WASHER D.10 x 30 mm	1	
14	X20.436.000	GUARNIZIONE SPECIALE PER ANTIVORTICE	SPECIAL GARNISHING FOR ANTIWHIRL	1	
15	XDOT.10.5587	DADO OTTONE M10	M10 BRASS NUT	1	
16	X02.478.000	SFERA ROSSA D.8,5 PER LIVELLO	RED FLOATING BALL D.8,5	1	
17	XOR.000.507	OR D.27 x 5	27 x 5 O-RING GASKET	2	
18	X00.055.034	NIPPLIO 1" / 1" GAS	NIPPLE 1" / 1" GAS	1	
19	X02.378.085	TUBETTO VITREO D.12x16 L= 850	HOSE D.12x16 L= 850	1	
20	X21.192.000	MANICOTTO F-F 3/4"	SLEEVE 3/4"	1	
21	X02.380.100	NIPPLIO 3/4"	NIPPLE 3/4"	1	
22	X00.541.000	GHIERA 3/4"	NUT 3/4"	1	
23	X02.032.000	GUARNIZIONE D.26x40 SP. 2	GASKET D.26x40 SP. 2	1	



K.LAV.04.P01

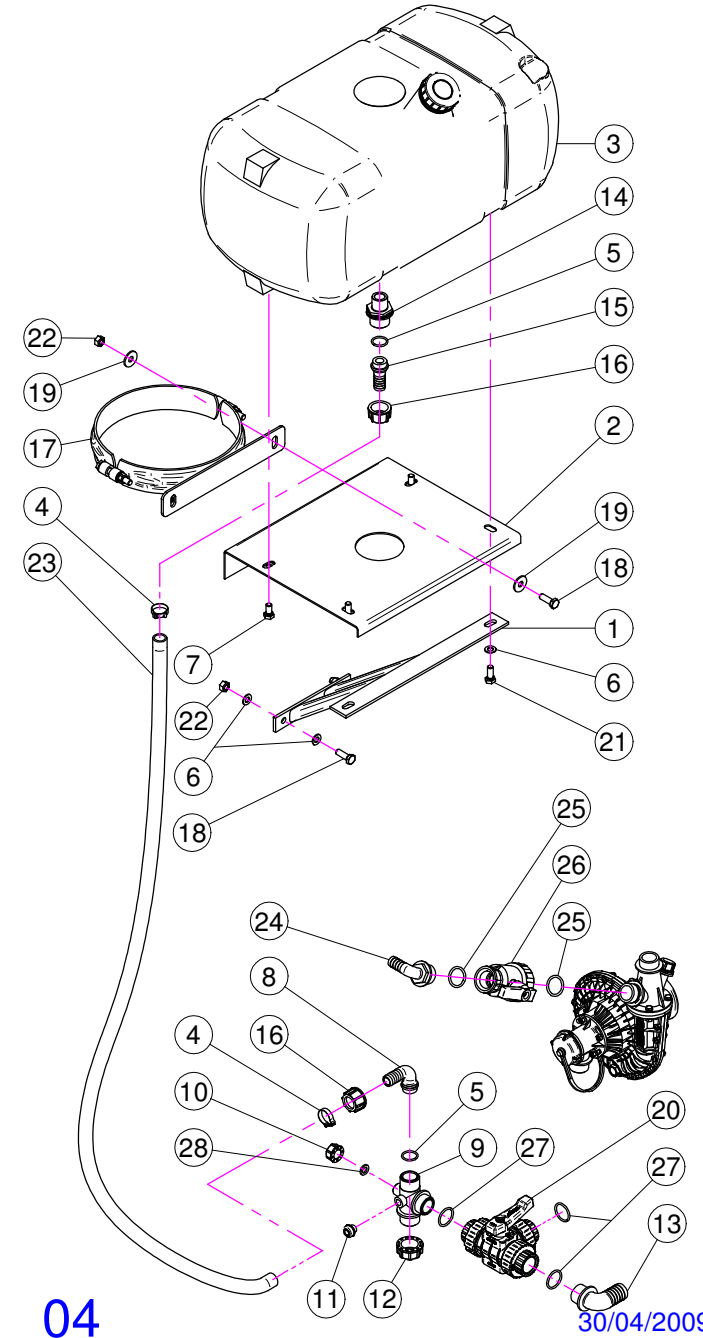
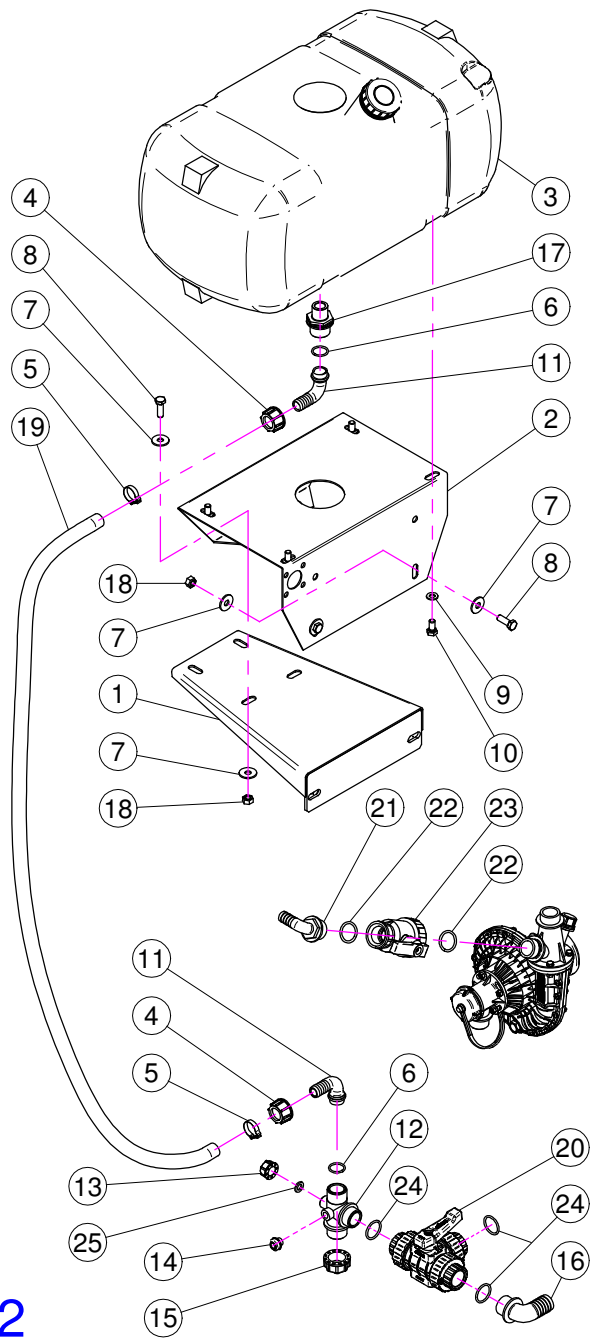
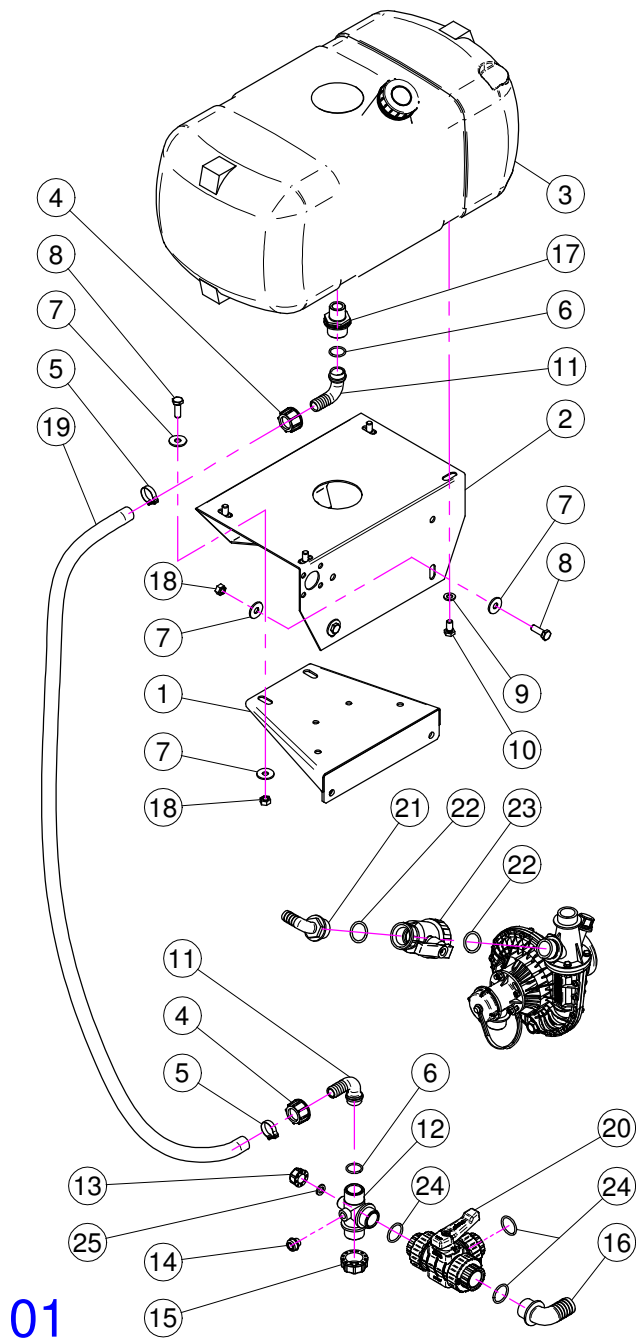
N°	Doc. Number	Titolo	Title	Q.tà	Note
1	X20.796.000	SERBATOIO LAVAMANI COMPLETO	HAND-WASHING COMPLETE	1	
2	XTA.03.9.016I	VITE AUTOFILETTANTE D. 3,9x16 INOX	SELF-THREADED D. 3,9x16	6	
3	X20.800.016	PARTICOLARI COLLEGAMENTO SERB. LAVAMANI LT.400	HAND-WASHING CONNECTION PARTS LT.400	1	

X20.796.000

N°	Doc. Number	Titolo	Title	Q.tà	Note
1	X20.796.000N	SERB. LAVAMANI LT.15	HAND-WASHING TANK LT.15	1	
2	X02.477.000	ANELLO FILETTATO D.255	THREADED RING D.255	1	
3	X02.477.000.A	GUARNIZIONE PER ANELLO FILETTATO D.255	THREADED RING GASKET D.255	1	
4	XRV.4.0.020	RIVETTO D. 4 x 20	RIVET D. 4 x 20	8	

X20.800.016

N°	Doc. Number	Titolo	Title	Q.tà	Note
1	X20.797.000	MINIVALVOLA G 1/2" F.	MINIVALVE G 1/2" F.	1	
2	X20.769.000	GUARNIZIONE D. 19,2/11,5 X 2,5	GASKET D. 19,2/11,5 X 2,5	1	
3	X02.265.000	GUARNIZIONE PIANA D. 20/30 x 2,5	PLANE GASKET D. 20/30 X 2,5	1	
4	X20.801.000	RONDELLA BOMBATA D. 25,5 /52	SPECIAL WASHER D. 25,5/52	1	
5	X20.799.016	TUBO COLLEGAMENTO SERB. LAVAMANI L=165 mm	HAND-WASHING TANK CONNECTING PIPE L=165 mm	1	
6	X02.458.000	GHIERA 1/2"	LOCK RING 1/2"	3	



DIFF.LAV.AP.01

N°	Doc. Number	Titolo	Title	Q.tà	Note
1	X40.208.001	STAFFA COMPLETA DI FISSAGGIO	FIXING BRACKET	1	
2	X50.216.000	SUPPORTO LAVAIMPIANTI	RESERVOIR TANK SUPPORT	1	
3	X40.318.000	SERBATOIO LAVAIMPIANTI LT. 45	RESERVOIR TANK LT. 45	1	
4	X00.055.24.2	GIRELLO 1" GAS	1" FLY NUT	2	
5	XFC.026.5.028	FASCETTA COBRA 26,5 - 28	KOBRA CLAMP 26,5 - 28	2	
6	XOR.000.132	OR D.23,81 x 2,62	23,81 x 2,62 O-RING GASKET	2	
7	XRP.010.030	RONDELLA PIANA D.10 x 30 mm	WASHER D.10 x 30 mm	8	
8	XTE.010.030T	VITE TE M10 x 30	SCREW TE M10 x 30	4	
9	XRP.010.000	RONDELLA PIANA D.10	WASHER D.10	4	
10	XTE.010.016T	VITE TE M10 x 16	SCREW TE M10 x 16	4	
11	X00.055.038	RACCORDO CURVO A P.G. D.19	CURVED UNION WITH R.H. D.19	2	
12	X20.734.000	RACCORDO A T	T UNION	1	
13	XTF.012.000	TAPPO F. DA 1/2" GAS	BLANK CAP 1/2"	1	
14	XTM.014.000	TAPPO MASCHIO 1/4"	MALE PLUG 1/4"	1	
15	XTF.001.100	TAPPO 1" CON ATT. CATENELLA	PACKING	1	
16	X00.465.000	RACCORDO CURVO A P.G. D.30 1" GAS	HOSETAIL D.30 1" GAS	1	
17	X02.293.000	RIDUZIONE 1" M - 3/4" M	1" M - 3/4" M REDUCER NIPPLE	1	
18	XD0.10.5587G	DADO M10	NUT M10	4	
19	X02.212.120	TUBO D. 19 L= 1200	HOSE D. 19 L= 1200	1	
20	X21.058.100	VALVOLA 3 VIE A SFERA	THREE WAYS VALVE	1	
21	X21.193.000	RACCORDO CURVO 90° 1" P.G.	HOSETAIL 90° 1" R.H.	1	
22	XOR.004.118	OR D.29,75 x 3,53	29,75 x 3,53 O-RING GASKET	2	
23	X04.109.000	VALVOLA A SFERA A 2 VIE	TWO WAYS VALVE	1	
24	XOR.000.508	OR D.30 x 3	30 x 3 O-RING GASKET	3	
25	X20.769.000	GUARNIZIONE D. 19,2/11,5 X 2,5	GASKET D. 19,2/11,5 X 2,5	1	

DIFF.LAV.AP.02

N°	Doc. Number	Titolo	Title	Q.tà	Note
1	X40.208.101	STAFFA COMPLETA DI FISSAGGIO	FIXING BRACKET	1	
2	X50.216.000	SUPPORTO LAVAIMPIANTI	RESERVOIR TANK SUPPORT	1	
3	X40.318.000	SERBATOIO LAVAIMPIANTI LT. 45	RESERVOIR TANK LT. 45	1	
4	X00.055.24.2	GIRELLO 1" GAS	1" FLY NUT	2	
5	XFC.026.5.028	FASCETTA COBRA 26,5 - 28	KOBRA CLAMP 26,5 - 28	2	
6	XOR.000.132	OR D.23,81 x 2,62	23,81 x 2,62 O-RING GASKET	2	
7	XRP.010.030	RONDELLA PIANA D.10 x 30 mm	WASHER D.10 x 30 mm	8	
8	XTE.010.030T	VITE TE M10 x 30	SCREW TE M10 x 30	4	
9	XRP.010.000	RONDELLA PIANA D.10	WASHER D.10	4	
10	XTE.010.016T	VITE TE M10 x 16	SCREW TE M10 x 16	4	
11	X00.055.038	RACCORDO CURVO A P.G. D.19	CURVED UNION WITH R.H. D.19	2	
12	X20.734.000	RACCORDO A T	T UNION	1	
13	XTF.012.000	TAPPO F. DA 1/2" GAS	BLANK CAP 1/2"	1	
14	XTM.014.000	TAPPO MASCHIO 1/4"	MALE PLUG 1/4"	1	
15	XTF.001.100	TAPPO 1" CON ATT. CATENELLA	PACKING	1	
16	X00.465.000	RACCORDO CURVO A P.G. D.30 1" GAS	HOSETAIL D.30 1" GAS	1	
17	X02.293.000	RIDUZIONE 1" M - 3/4" M	1" M - 3/4" M REDUCER NIPPLE	1	
18	XD0.10.5587G	DADO M10	NUT M10	4	
19	X02.212.120	TUBO D. 19 L= 1200	HOSE D. 19 L= 1200	1	
20	X21.058.100	VALVOLA 3 VIE A SFERA	THREE WAYS VALVE	1	
21	X21.193.000	RACCORDO CURVO 90° 1" P.G.	HOSETAIL 90° 1" R.H.	1	
22	XOR.004.118	OR D.29,75 x 3,53	29,75 x 3,53 O-RING GASKET	2	
23	X04.109.000	VALVOLA A SFERA A 2 VIE	TWO WAYS VALVE	1	
24	XOR.000.508	OR D.30 x 3	30 x 3 O-RING GASKET	3	
25	X20.769.000	GUARNIZIONE D. 19,2/11,5 X 2,5	GASKET D. 19,2/11,5 X 2,5	1	

DIFF.LAV.AP.04

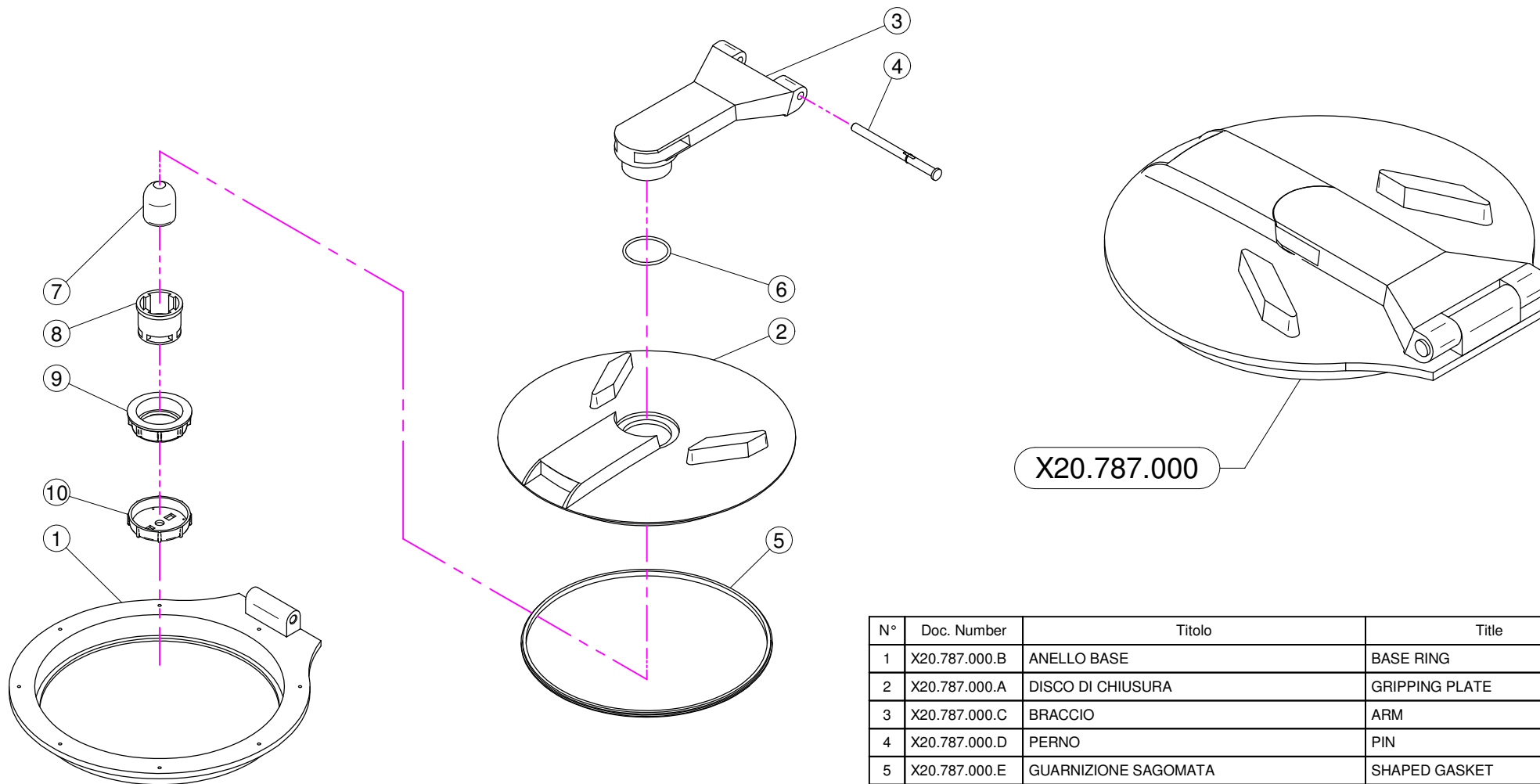
N°	Doc. Number	Titolo	Title	Q.tà	Note
1	X50.321.000	STAFFA DI SUPPORTO	SUPPORT BRACKET	1	
2	X50.216.200	SUPPORTO LAVAIMP. PLUS 55 TC-STRETTA	RESERVOIR TANK SUPPORT	1	
3	X40.318.000	SERBATOIO LAVAIMPIANTI LT. 45	RESERVOIR TANK LT. 45	1	
4	XFC.026.5.028	FASCETTA COBRA 26,5 - 28	KOBRA CLAMP 26,5 - 28	2	
5	XOR.000.132	OR D.23,81 x 2,62	23,81 x 2,62 O-RING GASKET	2	
6	XRP.010.000	RONDELLA PIANA D.10	WASHER D.10	8	
7	XTE.010.016T	VITE TE M10 x 16	SCREW TE M10 x 16	2	
8	X00.055.038	RACCORDO CURVO A P.G. D.19	CURVED UNION WITH R.H. D.19	1	
9	X20.734.000	RACCORDO A T	T UNION	1	
10	XTF.012.000	TAPPO F. DA 1/2" GAS	BLANK CAP 1/2"	1	
11	XTM.014.000	TAPPO MASCHIO 1/4"	MALE PLUG 1/4"	1	
12	XTF.001.100	TAPPO 1" CON ATT. CATENELLA	PACKING	1	
13	X00.465.000	RACCORDO CURVO A P.G. D.30 1" GAS	HOSETAIL D.30 1" GAS	1	
14	X02.293.000	RIDUZIONE 1" M - 3/4" M	1" M - 3/4" M REDUCER NIPPLE	1	

N°	Doc. Number	Titolo	Title	Q.tà	Note
15	X00.055.022	RACCORDO DIRITTO P.G. D.19	STRAIGHT HOSE R.H. D.19	1	
16	X00.055.24.2	GIRELLO 1" GAS	1" FLY NUT	2	
17	X20.504.300	FASCETTA D.250 PER SUPPORTO LAVAIMP.	D.250 CLAMP	1	
18	XTE.010.030T	VITE TE M10 x 30	SCREW TE M10 x 30	4	
19	XRP.010.030	RONDELLA PIANA D.10 x 30 mm	WASHER D.10 x 30 mm	4	
20	X21.058.100	VALVOLA 3 VIE A SFERA	THREE WAYS VALVE	1	
21	XTE.010.025T	VITE TE 10x25T	SCREW TE 10x25T	2	
22	XD0.10.5587G	DADO M10	NUT M10	4	
23	X02.212.120	TUBO D. 19 L= 1200	HOSE D. 19 L= 1200	1	
24	X21.193.000	RACCORDO CURVO 90° 1" P.G.	HOSETAIL 90° 1" R.H.	1	
25	XOR.004.118	OR D.29,75 x 3,53	29,75 x 3,53 O-RING GASKET	2	
26	X04.109.000	VALVOLA A SFERA A 2 VIE	TWO WAYS VALVE	1	
27	XOR.000.508	OR D.30 x 3	30 x 3 O-RING GASKET	3	
28	X20.769.000	GUARNIZIONE D. 19,2/11,5 X 2,5	GASKET D. 19,2/11,5 X 2,5	1	

Note : N.D. = non disponibile - not supplied

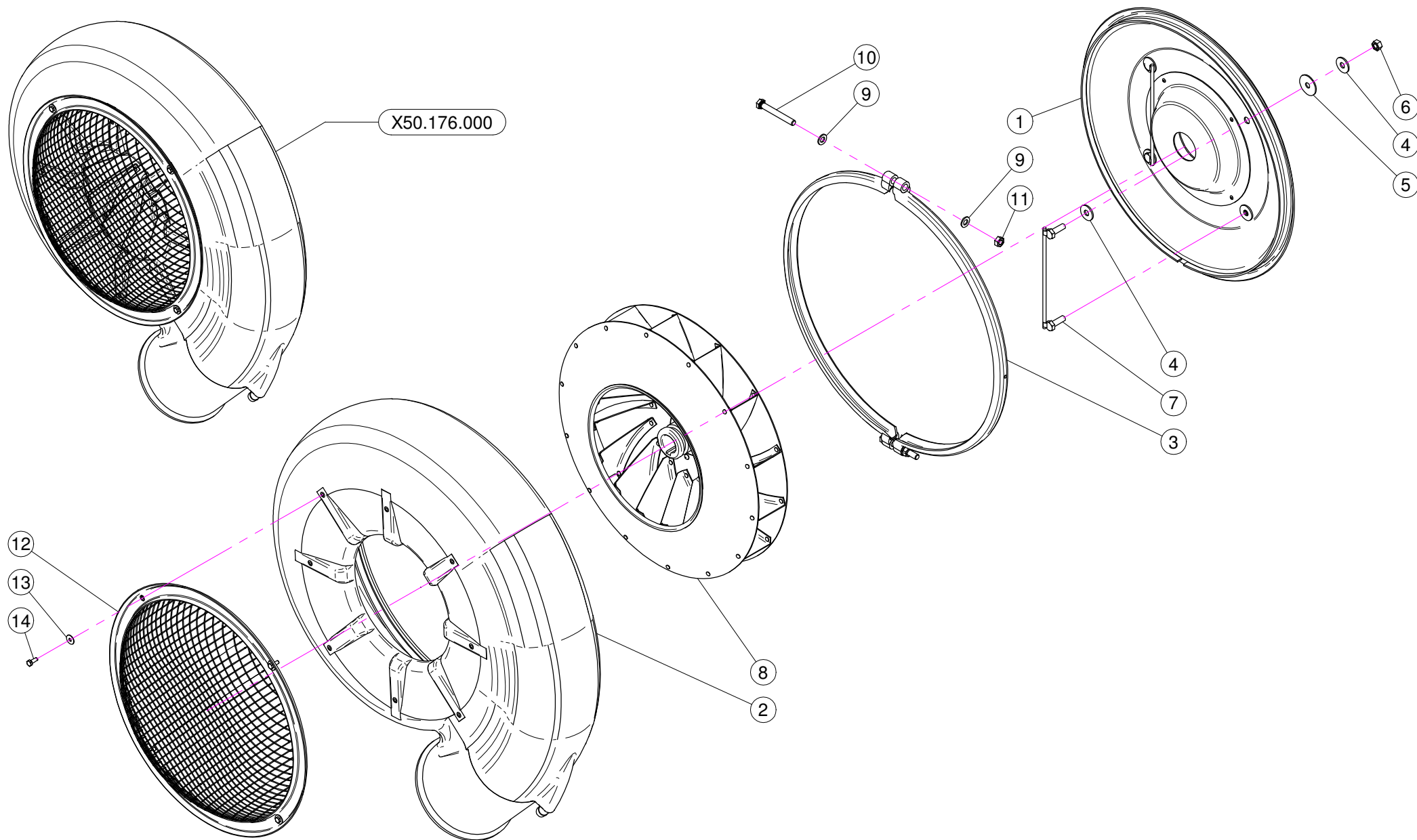
OPT = optional

30/04/2009

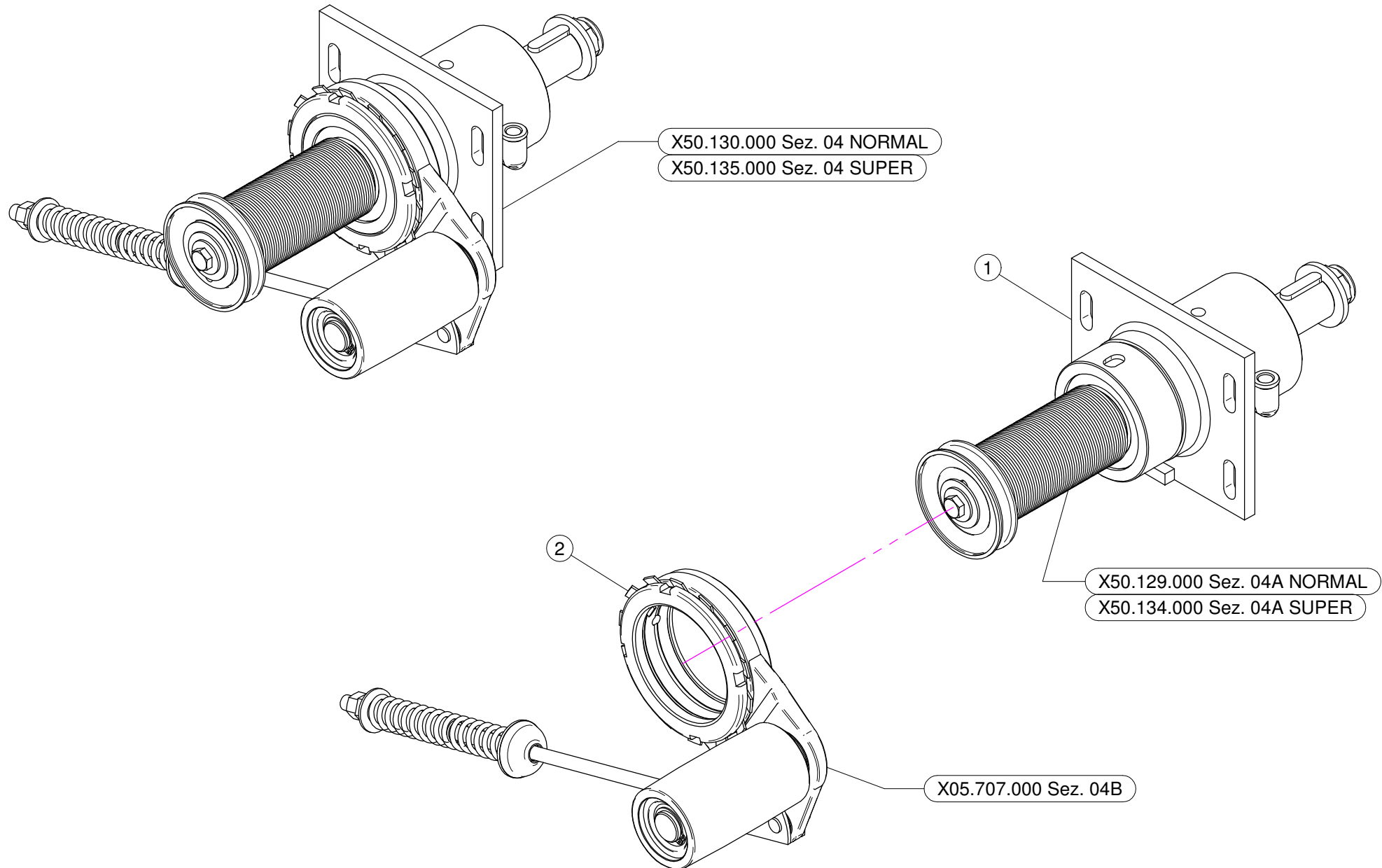


X20.787.000

N°	Doc. Number	Titolo	Title	Q.tà
1	X20.787.000.B	ANELLO BASE	BASE RING	1
2	X20.787.000.A	DISCO DI CHIUSURA	GRIPPING PLATE	1
3	X20.787.000.C	BRACCIO	ARM	1
4	X20.787.000.D	PERNO	PIN	1
5	X20.787.000.E	GUARNIZIONE SAGOMATA	SHAPED GASKET	1
6	XOR.000.512	OR D.51 x 3,5	51 x 3,5 O-RING GASKET	1
7	X20.787.000.F	SFERA GALLEGGIANTE	FLOATING BALL	1
8	X20.787.000.G	CORPO VALVOLA DI SFIATO	BREATHER VALVE	1
9	X20.787.000.H	GHIERA	RING NUT	1
10	X20.787.000.I	TAPPO PER VALVOLA DI SFIATO	CAP FOR BREATHER VALVE	1



N°	Doc. Number	Titolo	Title	Q.tà	Note
1	X50.120.000	COPERCHIO VENTOLA 50	FAN 50 COVER	1	
2	X05.730.000	CARTER VENTOLA 50	50 FAN HAUSING	1	
3	X05.731.000.Z	COLLARE D.535	D.535 CLAMP	1	
4	XRP.010.030	RONDELLA PIANA D.10 x 30 mm	WASHER D.10 x 30 mm	8	
5	XRP.010.040	RONDELLA PIANA D.10 X 40	WASHER D.10 X 40	4	
6	XD0.10.5587G	DADO M10	NUT M10	4	
7	X20.088.000	CAVALLOTTO FISSAGGIO COPERCHIO POSTERIORE	BACK COVER BRACKET	2	
8	X05.732.000	VENTOLA 50	FAN 50	1	
9	XRP.010.000	RONDELLA PIANA D.10	WASHER D.10	4	
10	XTE.010.080T	VITE M10x80	M10x80 BOLT	2	
11	XDOT.10.5587	DADO OTTONE M10	M10 BRASS NUT	2	
12	X05.654.200	RETE PROTEZIONE VENTILATORE	FAN NET PROTECTION	1	
13	XRP.006.018	RONDELLA PIANA D. 6x18	WASHER D.6x18	4	
14	XTE.006.016T	VITE TE M6X16	SCREW TE M6X16	4	



X50.130.000 NORMAL

N°	Doc. Number	Titolo	Title	Q.tà	Note
1	X50.129.000	SUPPORTO OLIO 50 -PULEGGIA D.64,5 SENZA DISINNESTO	FAN SUPPORT WITH SHAFT - PUL D.64,5 NO DISENGANGEMENT	1	
2	X05.707.000	TENDICINGHIA AUTOMATICO COMPLETO	AUTOMATIC BELT STRETCHER	1	

X50.135.000 SUPER

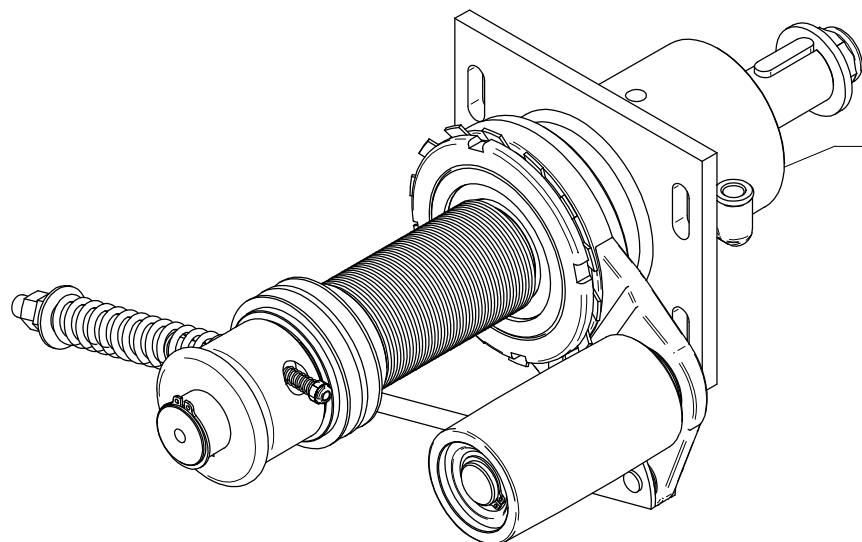
N°	Doc. Number	Titolo	Title	Q.tà	Note
1	X50.134.000	SUPPORTO OLIO 50 - PULEGGIA D.60 SENZA DISINNESTO	FAN SUPPORT WITH SHAFT - PUL D.60 NO DISENGANGEMENT	1	
2	X05.707.000	TENDICINGHIA AUTOMATICO COMPLETO	AUTOMATIC BELT STRETCHER	1	

X50.129.000 NORMAL

N°	Doc. Number	Titolo	Title	Q.tà	Note
1	X50.110.000	SUPPORTO VENTILATORE NUDO	NUDE FAN SUPPORT	1	
2	X50.119.064,5	ALBERO CON PULEGGIA D. 64,5	SHAFT WITH PULLEY D.64,5	1	
3	XBASL.50.80.10	ANELLO DI TENUTA IN VITON (50-80-10)	VITON LIP SEALS -IEL (50-80-10)	2	
4	XK0.022.208	CUSCINETTO RULLI OBLIQUI 22-208	ROLLER BEARING 22-208	1	
5	X50.112.000	DISTANZIALE SUPP. VENTILATORE "OLIO"	SPACER	1	
6	XK0.021.307	CUSCINETTO RULLI OBLIQUI 21-307	ROLLER BEARING 21-307	1	
7	X50.113.000	DISTANZIALE TENUTA LATO VENTOLA	SPACER	1	
8	XI0.080.000	ANELLO ELASTICO INTERNO D.80	INTERNAL D.80 CIRCLIP	1	
9	XL.10.08.40	CHIAVETTA 10x8x40	FEATHER KEY 10x8x40	1	
10	X50.114.000	DISTANZIALE PER TENUTA LATO PULEGGIA	SPACER	1	
11	X20.789.000	GOMITO 90° TUBO DI CARICO OLIO	MALE/FEMALE 90° ELBOW	1	
12	X50.115.000	COPERCHIETTO LATO VENTOLA	DUST COVER	1	
13	X20.820.000	RONDELLA SPECIALE D.53/D.22,5	SPECIAL WASHER D.53/D.22,5	1	
14	XDA.022.0BF	DADO ESAGONALE M22 AUTOBLOCCANTE	SELF-LOCKING NUT M22 x 1,5	1	
15	X02.723.000	PULEGGIA COMANDO POMPA D.88 X 1 3V	PULLEY FOR PUMP D.88 X 1 3V	1	
16	XSE.006.020	SPINA ELASTICA D.6x20	SPRING PIN D.6x20	1	
17	XRP.010.040	RONDELLA PIANA D.10 X 40	WASHER D.10 X 40	1	
18	XRP.010.028	RONDELLA PIANA D. 10 X 28	WASHER D. 10 X 28	1	
19	XTE.010.025FT	VITE TE M10x25	BOLT TE M10x25	1	
20	X02.723.001	RONDELLA SPECIALE mm3	SPECIAL WASHER mm3	2	

X50.134.000 SUPER

N°	Doc. Number	Titolo	Title	Q.tà	Note
1	X50.110.000	SUPPORTO VENTILATORE NUDO	NUDE FAN SUPPORT	1	
2	X50.119.060	ALBERO CON PULEGGIA D. 60	SHAFT WITH PULLEY D.60	1	
3	XBASL.50.80.10	ANELLO DI TENUTA IN VITON (50-80-10)	VITON LIP SEALS -IEL (50-80-10)	2	
4	XK0.022.208	CUSCINETTO RULLI OBLIQUI 22-208	ROLLER BEARING 22-208	1	
5	X50.112.000	DISTANZIALE SUPP. VENTILATORE "OLIO"	SPACER	1	
6	XK0.021.307	CUSCINETTO RULLI OBLIQUI 21-307	ROLLER BEARING 21-307	1	
7	X50.113.000	DISTANZIALE TENUTA LATO VENTOLA	SPACER	1	
8	XI0.080.000	ANELLO ELASTICO INTERNO D.80	INTERNAL D.80 CIRCLIP	1	
9	XL.10.08.40	CHIAVETTA 10x8x40	FEATHER KEY 10x8x40	1	
10	X50.114.000	DISTANZIALE PER TENUTA LATO PULEGGIA	SPACER	1	
11	X20.789.000	GOMITO 90° TUBO DI CARICO OLIO	MALE/FEMALE 90° ELBOW	1	
12	X50.115.000	COPERCHIETTO LATO VENTOLA	DUST COVER	1	
13	X20.820.000	RONDELLA SPECIALE D.53/D.22,5	SPECIAL WASHER D.53/D.22,5	1	
14	XDA.022.0BF	DADO ESAGONALE M22 AUTOBLOCCANTE	SELF-LOCKING NUT M22 x 1,5	1	
15	X02.723.002	PULEGGIA COMANDO POMPA D.82,5 X 1 3V	PULLEY FOR PUMP D.82,5 X 1 3V	1	
16	XSE.006.020	SPINA ELASTICA D.6x20	SPRING PIN D.6x20	1	
17	XRP.010.040	RONDELLA PIANA D.10 X 40	WASHER D.10 X 40	1	
18	XRP.010.028	RONDELLA PIANA D. 10 X 28	WASHER D. 10 X 28	1	
19	XTE.010.025FT	VITE TE M10x25	BOLT TE M10x25	1	
20	X02.723.001	RONDELLA SPECIALE mm3	SPECIAL WASHER mm3	1	

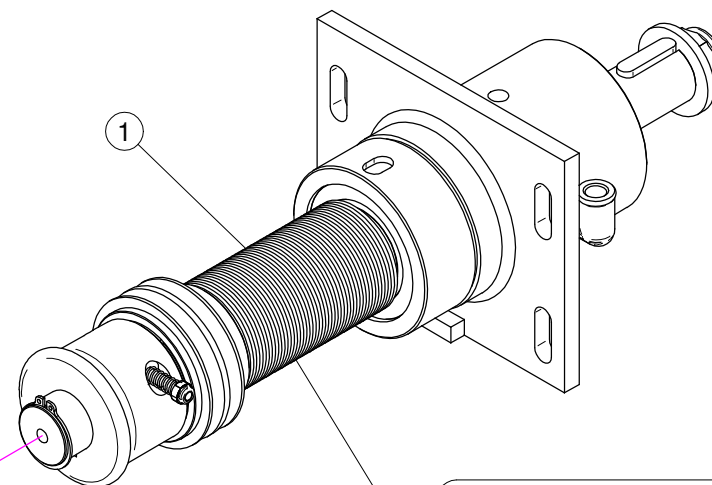


X50.124.000 Sez. 04 Plus / NORMAL

X50.127.000 Sez. 04 Plus / SUPER

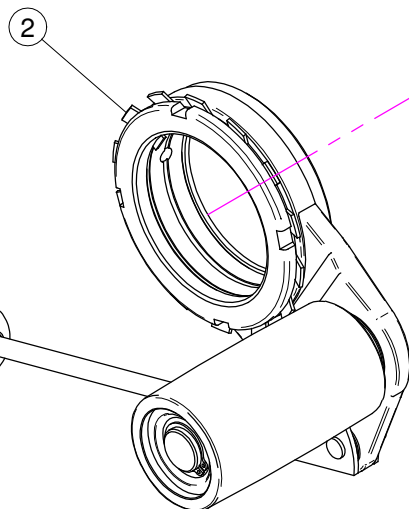
X50.125.000 Sez. 04 Blitz - Blitz "A" - Link - Gp - Vb / NORMAL

X50.128.000 Sez. 04 Blitz - Blitz "A" - Link - Gp - Vb / SUPER



X50.123.000 Sez. 04A / NORMAL

X50.126.000 Sez. 04A / SUPER



X05.707.000 Sez. 04B Plus

X05.707.001 Sez. 04B Blitz - Blitz "A" - Link - Gp - Vb

X50.124.000 NORMAL

N°	Doc. Number	Titolo	Title	Q.tà	Note
1	X50.123.000	SUPPORTO OLIO 50 - PUL. D.64,5 DISINNESTO	FAN SUPPORT WITH SHAFT - PUL D.64,5 DISENGANGEMENT	1	
2	X05.707.000	TENDICINGHIA AUTOMATICO COMPLETO	AUTOMATIC BELT STRETCHER	1	

X50.127.000 SUPER

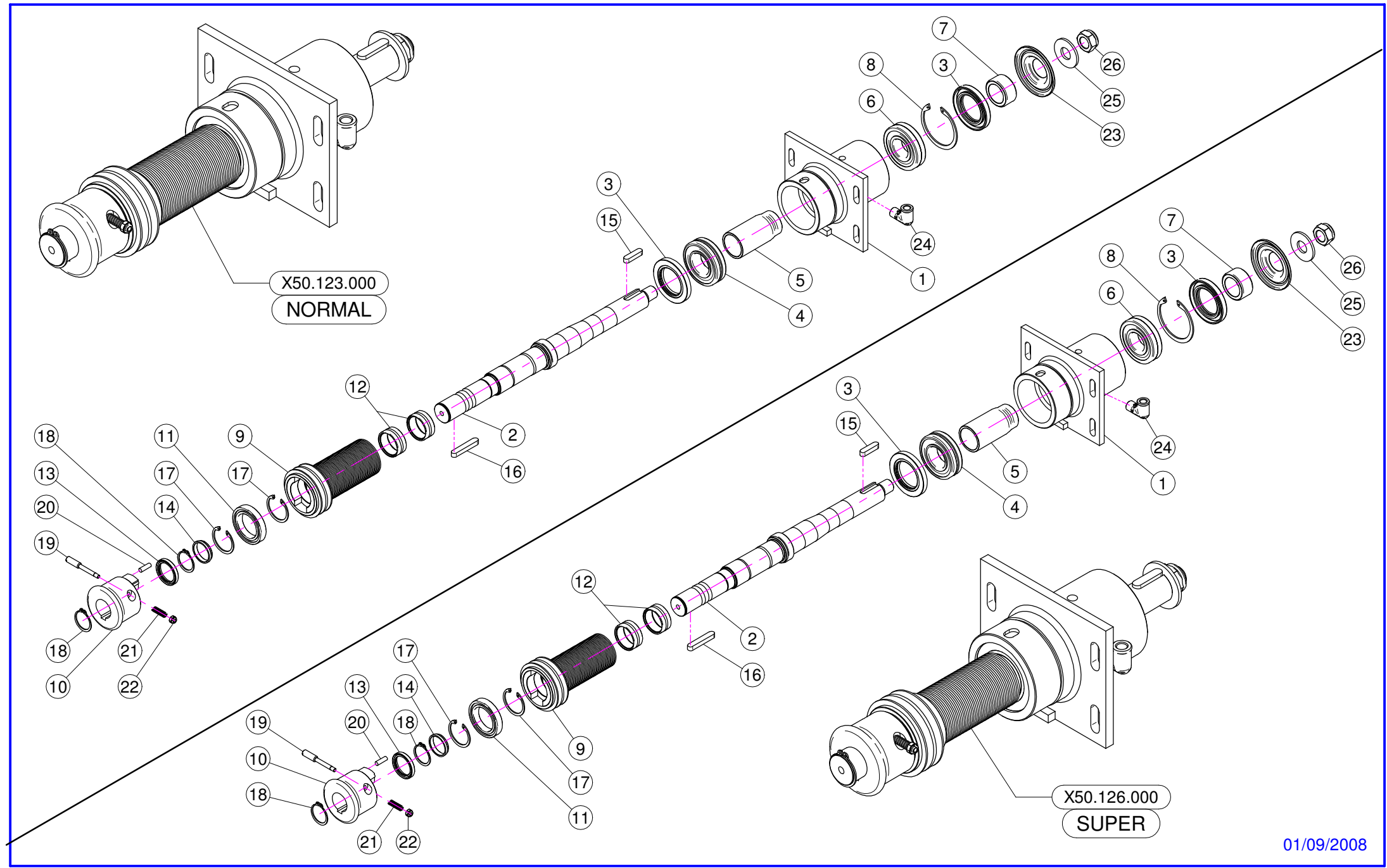
N°	Doc. Number	Titolo	Title	Q.tà	Note
1	X50.126.000	SUPPORTO OLIO 50 - PUL. D. 60 DISINNESTO	FAN SUPPORT WITH SHAFT -PUL D. 60 DISENGANGEMENT	1	
2	X05.707.000	TENDICINGHIA AUTOMATICO COMPLETO	AUTOMATIC BELT STRETCHER	1	

X50.125.000 NORMAL

N°	Doc. Number	Titolo	Title	Q.tà	Note
1	X50.123.000	SUPPORTO OLIO 50 - PUL. D.64,5 DISINNESTO	FAN SUPPORT WITH SHAFT - PUL D.64,5 DISENGANGEMENT	1	
2	X05.707.001	TENDICINGHIA AUTOMATICO COMPLETO	AUTOMATIC BELT STRETCHER	1	

X50.128.000 SUPER

N°	Doc. Number	Titolo	Title	Q.tà	Note
1	X50.126.000	SUPPORTO OLIO 50 - PUL. D. 60 DISINNESTO	FAN SUPPORT WITH SHAFT -PUL D. 60 DISENGANGEMENT	1	
2	X05.707.001	TENDICINGHIA AUTOMATICO COMPLETO	AUTOMATIC BELT STRETCHER	1	

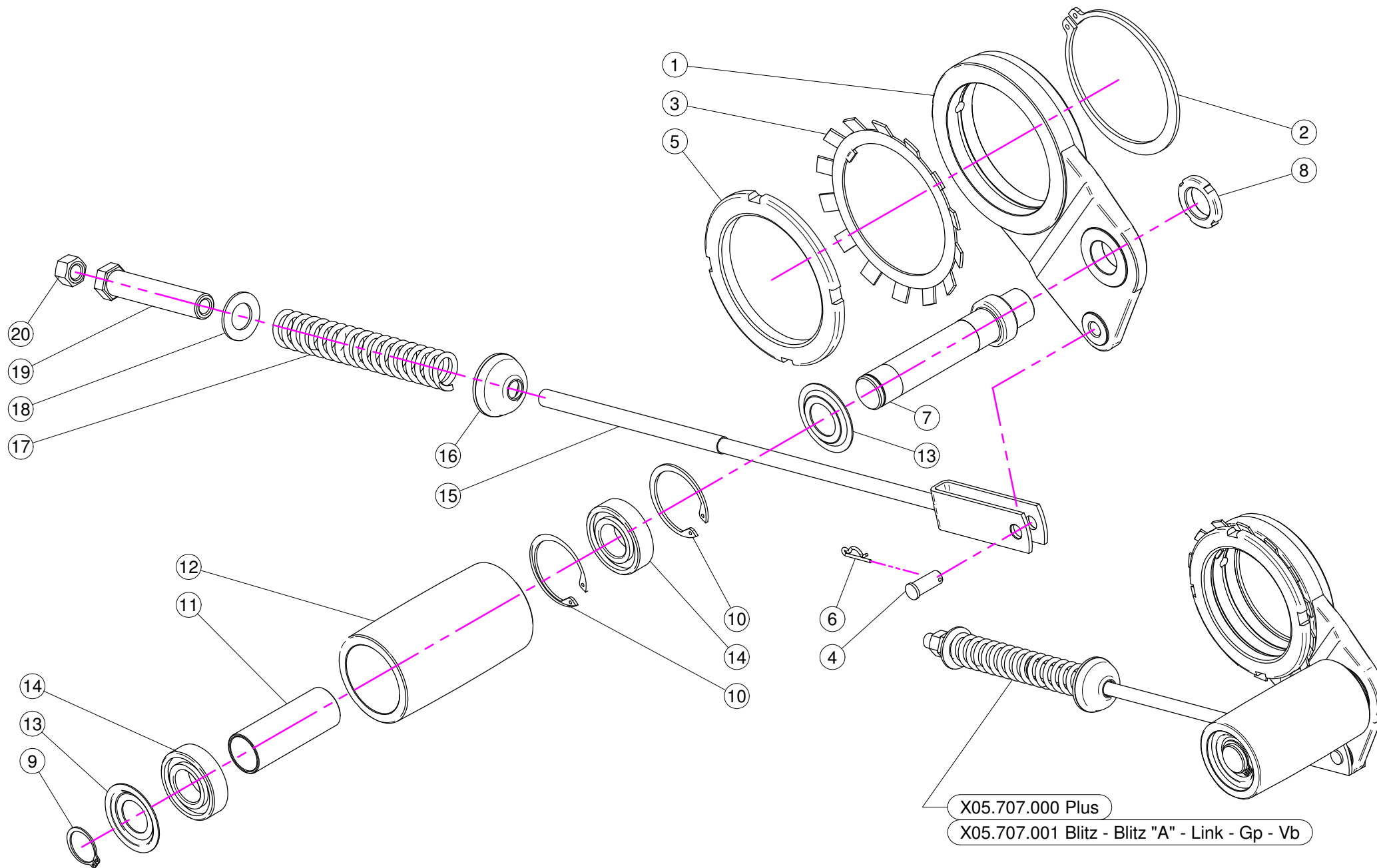


X50.123.000 NORMAL

N°	Doc. Number	Titolo	Title	Q.tà	Note
1	X50.110.000	SUPPORTO VENTILATORE NUDO	NUDE FAN SUPPORT	1	
2	X50.111.000	ALBERO VENTILATORE	SHAFT	1	
3	XBASL.50.80.10	ANELLO DI TENUTA IN VITON (50-80-10)	VITON LIP SEALS -IEL (50-80-10)	2	
4	XK0.022.208	CUSCINETTO RULLI OBLIQUI 22-208	ROLLER BEARING 22-208	1	
5	X50.112.000	DISTANZIALE SUPP. VENTILATORE "OLIO"	SPACER	1	
6	XK0.021.307	CUSCINETTO RULLI OBLIQUI 21-307	ROLLER BEARING 21-307	1	
7	X50.113.000	DISTANZIALE TENUTA LATO VENTOLA	SPACER	1	
8	XI0.080.000	ANELLO ELASTICO INTERNO D.80	INTERNAL D.80 CIRCLIP	1	
9	X05.968.064,5	PULEGGIA D. 64,5 J 50 PER DISINNESTO	PULLEY D.64,5 J50	1	
10	X05.641.000	DISINNESTO NUDO	NUDE DISENGAGEMENT	1	
11	XK0.061.807.EE	CUSCINETTO 61807-EE	BEARING 61.807-EE	1	
12	XK0.HK4.020.EE	CUSCINETTO A RULLINI SENZA GABBIA	NEEDLE BEARING WITHOUT CAGE	2	
13	XBASL.35.47.07	ANELLO DI TENUTA 35 x 47 x 7	LIP SEAL 35 x 47 x 7	1	
14	X05.642.000	DISTANZIALE PULEGGIA DISINNESTO	SPACER	1	
15	XL.10.08.40	CHIAVETTA 10x8x40	FEATHER KEY 10x8x40	1	
16	XL.10.08.60	CHIAVETTA BLOCCAGGIO 10x8x60	FEATHER KEY 10x8x60	1	
17	XI0.047.000	ANELLO ELASTICO INTERNO D.47	INTERNAL D.47 CIRCLIP	2	
18	XE0.035.000	ANELLO ELASTICO ESTERNO D.35	EXTERNAL D.35 CIRCLIP	2	
19	X04.705.000	PULSANTE PER DISINNESTO	PUSH FOR DISENGAGEMENT	1	
20	X04.881.022,5	AMMORTIZZATORE CILINDRICO DISINNESTO	VULCOLAN RELEASE SHOCK	4	
21	X02.502.001	MOLLA A COMPRESSIONE	SPRING	1	
22	XDA.006.0AG	DADO AUTOBLOCCANTE M6 ALTO PG	SELF-LOCKING NUT - HIGH M6	1	
23	X50.115.000	COPERCHIETTO LATO VENTOLA	DUST COVER	1	
24	X20.789.000	GOMITO 90° TUBO DI CARICO OLIO	MALE/FEMALE 90° ELBOW	1	
25	X20.820.000	RONDELLA SPECIALE D.53/D.22,5	SPECIAL WASHER D.53/D.22,5	1	
26	XDA.022.0BF	DADO ESAGONALE M22 AUTOBLOCCANTE	SELF-LOCKING NUT M22 x 1,5	1	

X50.126.000 SUPER

N°	Doc. Number	Titolo	Title	Q.tà	Note
1	X50.110.000	SUPPORTO VENTILATORE NUDO	NUDE FAN SUPPORT	1	
2	X50.111.000	ALBERO VENTILATORE	SHAFT	1	
3	XBASL.50.80.10	ANELLO DI TENUTA IN VITON (50-80-10)	VITON LIP SEALS -IEL (50-80-10)	2	
4	XK0.022.208	CUSCINETTO RULLI OBLIQUI 22-208	ROLLER BEARING 22-208	1	
5	X50.112.000	DISTANZIALE SUPP. VENTILATORE "OLIO"	SPACER	1	
6	XK0.021.307	CUSCINETTO RULLI OBLIQUI 21-307	ROLLER BEARING 21-307	1	
7	X50.113.000	DISTANZIALE TENUTA LATO VENTOLA	SPACER	1	
8	XI0.080.000	ANELLO ELASTICO INTERNO D.80	INTERNAL D.80 CIRCLIP	1	
9	X05.968.060	PULEGGIA D. 60 J PER DISINNESTO	PULLEY D.60 J	1	
10	X05.641.000	DISINNESTO NUDO	NUDE DISENGAGEMENT	1	
11	XK0.061.807.EE	CUSCINETTO 61807-EE	BEARING 61.807-EE	1	
12	XK0.HK4.020.EE	CUSCINETTO A RULLINI SENZA GABBIA	NEEDLE BEARING WITHOUT CAGE	2	
13	XBASL.35.47.07	ANELLO DI TENUTA 35 x 47 x 7	LIP SEAL 35 x 47 x 7	1	
14	X05.642.000	DISTANZIALE PULEGGIA DISINNESTO	SPACER	1	
15	XL.10.08.40	CHIAVETTA 10x8x40	FEATHER KEY 10x8x40	1	
16	XL.10.08.60	CHIAVETTA BLOCCAGGIO 10x8x60	FEATHER KEY 10x8x60	1	
17	XI0.047.000	ANELLO ELASTICO INTERNO D.47	INTERNAL D.47 CIRCLIP	2	
18	XE0.035.000	ANELLO ELASTICO ESTERNO D.35	EXTERNAL D.35 CIRCLIP	2	
19	X04.705.000	PULSANTE PER DISINNESTO	PUSH FOR DISENGAGEMENT	1	
20	X04.881.022,5	AMMORTIZZATORE CILINDRICO DISINNESTO	VULCOLAN RELEASE SHOCK	4	
21	X02.502.001	MOLLA A COMPRESSIONE	SPRING	1	
22	XDA.006.0AG	DADO AUTOBLOCCANTE M6 ALTO PG	SELF-LOCKING NUT - HIGH M6	1	
23	X50.115.000	COPERCHIETTO LATO VENTOLA	DUST COVER	1	
24	X20.789.000	GOMITO 90° TUBO DI CARICO OLIO	MALE/FEMALE 90° ELBOW	1	
25	X20.820.000	RONDELLA SPECIALE D.53/D.22,5	SPECIAL WASHER D.53/D.22,5	1	
26	XDA.022.0BF	DADO ESAGONALE M22 AUTOBLOCCANTE	SELF-LOCKING NUT M22 x 1,5	1	

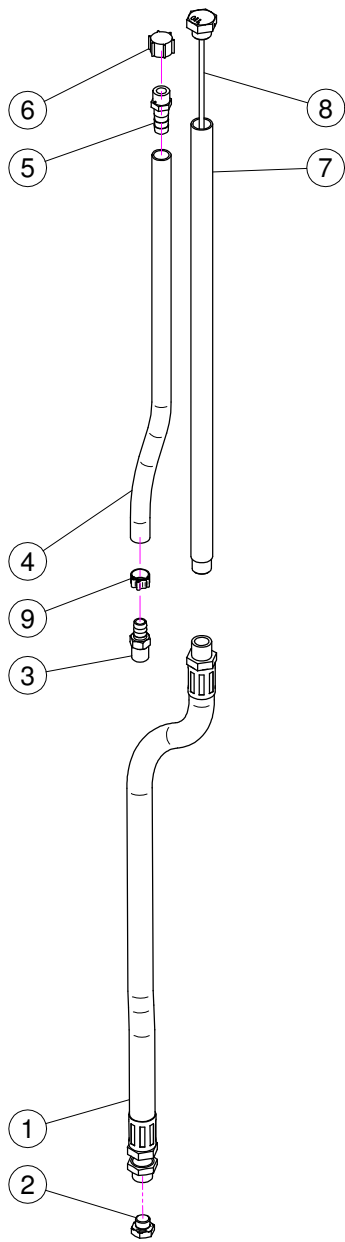
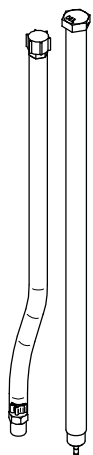


**X05.707.000
PLUS**

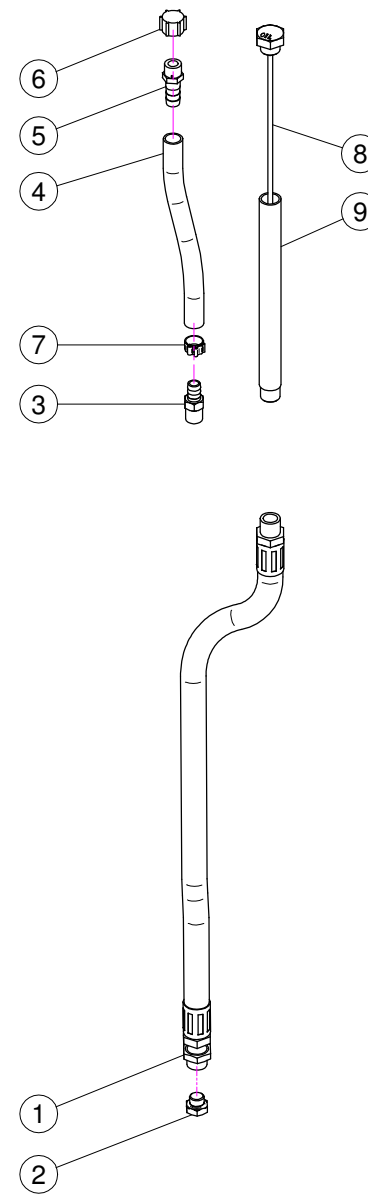
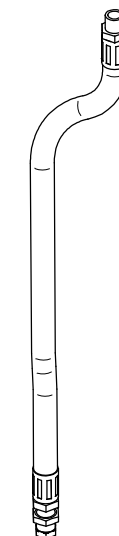
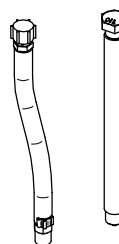
N°	Doc. Number	Titolo	Title	Q.tà	Note
1	X05.696.000	SUPPORTO PER TENDICINGHIA AUTOMATICO	IDLER SUPPORT	1	
2	XE0.100.000	ANELLO ELASTICO ESTERNO D.100	EXTERNAL D. 100 CIRCLIP	1	
3	XMB.020.000	ROSETTA DI SICUREZZA MB 20	TOOTH LOCK WASHER	1	
4	X04.593.000	PERNO FORCELLA TENDICINGHIA	PIN	1	
5	X05.704.000	GHIERA DI REGISTRO M100 X 2	REGISTER NUT	1	
6	X00.100.002	COPIGLIA	CLIP	1	
7	X05.697.000	PERNO TENDICINGHIA AUTOMATICO	PIVOT	1	
8	XKM.005.000	GHIERA KM5	NUT KM5	1	
9	XE0.025.000	ANELLO ELASTICO ESTERNO D. 25	EXTERNAL D. 25 CIRCLIP	1	
10	XI0.052.000	ANELLO ELASTICO INTERNO D. 52	INTERNAL D. 52 CIRCLIP	2	
11	X05.631.100	DISTANZIALE TENDICINGHIA AUTOMATICO	SPACER	1	
12	X05.630.000	RULLO PER TENDICINGHIA AUTOMATICO	ROLLER	1	
13	X04.585.000	COPERCHIO PARAPOLVERE TENDICINGHIA	ANTI - DUST COVER	2	
14	XK6.205.2RS	CUSCINETTO 6205-2RS	ROLLER BEARING 6205-2RS	2	
15	X05.726.000	FORCELLA TENSIONE TENDICINGHIA	BELT STRETCHER FORK	1	
16	X20.260.000	RONDELLA BOMBATA D.12 PER TENDICINGHIA	SPECIAL WASHER D.12	1	
17	X05.647.000	MOLLA TENDICINGHIA AUTOMATICO	BELT TENSIONER SPRING	1	
18	XRP.019.000	RONDELLA PIANA D.19 6592	WASHER D.19	1	
19	X04.583.000	VITE SPECIALE MOLLA TENDICINGHIA	SPECIAL SCREW	1	
20	XD0.12.5587G	DADO M12 PG 5587	M12 NUT	1	

**X05.707.001
BLITZ - BLITZ "A" - LINK - GP - VB**

N°	Doc. Number	Titolo	Title	Q.tà	Note
1	X05.696.000	SUPPORTO PER TENDICINGHIA AUTOMATICO	IDLER SUPPORT	1	
2	XE0.100.000	ANELLO ELASTICO ESTERNO D.100	EXTERNAL D. 100 CIRCLIP	1	
3	XMB.020.000	ROSETTA DI SICUREZZA MB 20	TOOTH LOCK WASHER	1	
4	X04.593.000	PERNO FORCELLA TENDICINGHIA	PIN	1	
5	X05.704.000	GHIERA DI REGISTRO M100 X 2	REGISTER NUT	1	
6	X00.100.002	COPIGLIA	CLIP	1	
7	X05.697.000	PERNO TENDICINGHIA AUTOMATICO	PIVOT	1	
8	XKM.005.000	GHIERA KM5	NUT KM5	1	
9	XE0.025.000	ANELLO ELASTICO ESTERNO D. 25	EXTERNAL D. 25 CIRCLIP	1	
10	XI0.052.000	ANELLO ELASTICO INTERNO D. 52	INTERNAL D. 52 CIRCLIP	2	
11	X05.631.100	DISTANZIALE TENDICINGHIA AUTOMATICO	SPACER	1	
12	X05.630.000	RULLO PER TENDICINGHIA AUTOMATICO	ROLLER	1	
13	X04.585.000	COPERCHIO PARAPOLVERE TENDICINGHIA	ANTI - DUST COVER	2	
14	XK6.205.2RS	CUSCINETTO 6205-2RS	ROLLER BEARING 6205-2RS	2	
15	X05.653.000	FORCELLA TENSIONE TENDICINGHIA	BELT TRETCHER FORK	1	
16	X20.260.000	RONDELLA BOMBATA D.12 PER TENDICINGHIA	SPECIAL WASHER D.12	1	
17	X05.647.000	MOLLA TENDICINGHIA AUTOMATICO	BELT TENSIONER SPRING	1	
18	XRP.019.000	RONDELLA PIANA D.19 6592	WASHER D.19	1	
19	X04.583.000	VITE SPECIALE MOLLA TENDICINGHIA	SPECIAL SCREW	1	
20	XD0.12.5587G	DADO M12 PG 5587	M12 NUT	1	



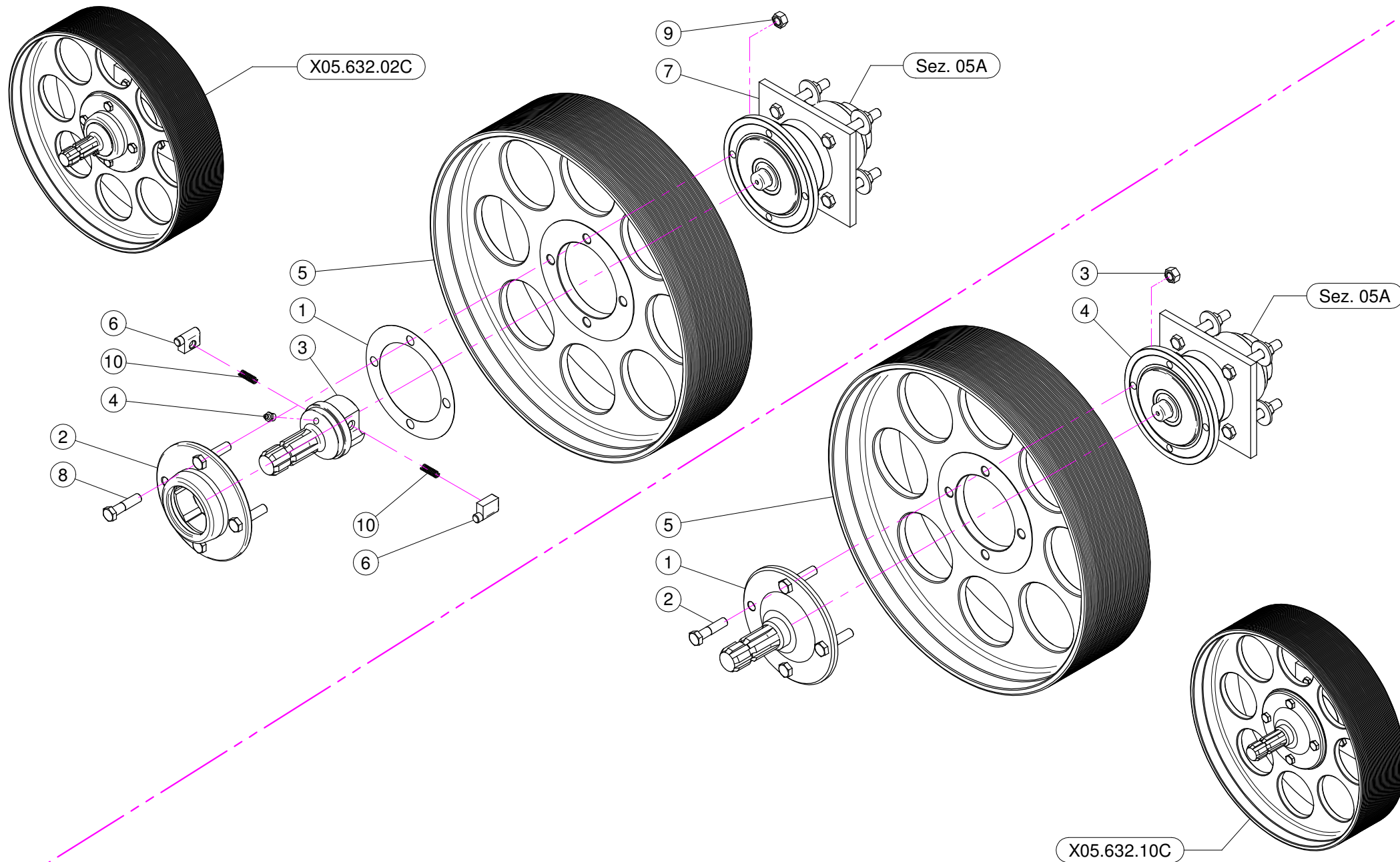
K.LUBR.50.P01
 (Plus 50-55 - Blitz "A" 50 - Link 50-55 - Gp 50-55)



K.LUBR.50.T01
 (Blitz 50-55)

N°	Doc. Number	Titolo	Title	Q.tà	Note
1	X20.790.000	TUBO DI SCARICO OLIO 3/8" CIL. - 3/8 CON. L=585	DRAIN PIPE 3/8" L=585	1	
2	X40.266.000	TAPPO SCARICO OLIO M12x1,5	OIL EXHAUSTPLUG	1	
3	X20.792.000	PORTAGOMMA D.11 G 1/4" M. PER SFIATO	STRAIGHT HOSE D.11 G 1/4" FOR BREATHER	1	
4	X02.213.040	TUBETTO DI SFIATO D.10 L=400	BREATHER PIPE D.10 L=400	1	
5	X00.414.100	PORTAGOMMA D.11 1/4" M. FORATO	STRAIGHT HOSE D.11 1/4" WITH BLEED	1	
6	X02.013.000	TAPPO CIMA G 1/4" F.	PLUG G 1/4"	1	
7	X50.122.000	TUBO DI CARICO OLIO L=451	FILLING PIPE L=451	1	
8	X50.116.000	TAPPO CON ASTA LIVELLO OLIO L=465	FILLING PLUG WITH DIPSTICK	1	
9	XFC.014.5.016	FASCETTA COBRA SLO30716	KOBRA CLAMP	1	

N°	Doc. Number	Titolo	Title	Q.tà	Note
1	X20.790.000	TUBO DI SCARICO OLIO 3/8" CIL. - 3/8 CON. L=585	DRAIN PIPE 3/8" L=585	1	
2	X40.266.000	TAPPO SCARICO OLIO M12x1,5	OIL EXHAUSTPLUG	1	
3	X20.792.000	PORTAGOMMA D.11 G 1/4" M. PER SFIATO	STRAIGHT HOSE D.11 G 1/4" FOR BREATHER	1	
4	X02.213.050	TUBETTO DI SFIATO D.10 L=500	BREATHER PIPE D.10 L=500	1	
5	X00.414.100	PORTAGOMMA D.11 1/4" M. FORATO	STRAIGHT HOSE D.11 1/4" WITH BLEED	1	
6	X02.013.000	TAPPO CIMA G 1/4" F.	PLUG G 1/4"	1	
7	XFC.014.5.016	FASCETTA COBRA SLO30716	KOBRA CLAMP	1	
8	X40.269.000	TAPPO CON ASTA LIVELLO L=215	FILLIG PLUG WITH DIPSTICK L=215	1	
9	X40.272.000	TUBO CARICAMENTO L=201	FILLING PIPE L=201	1	

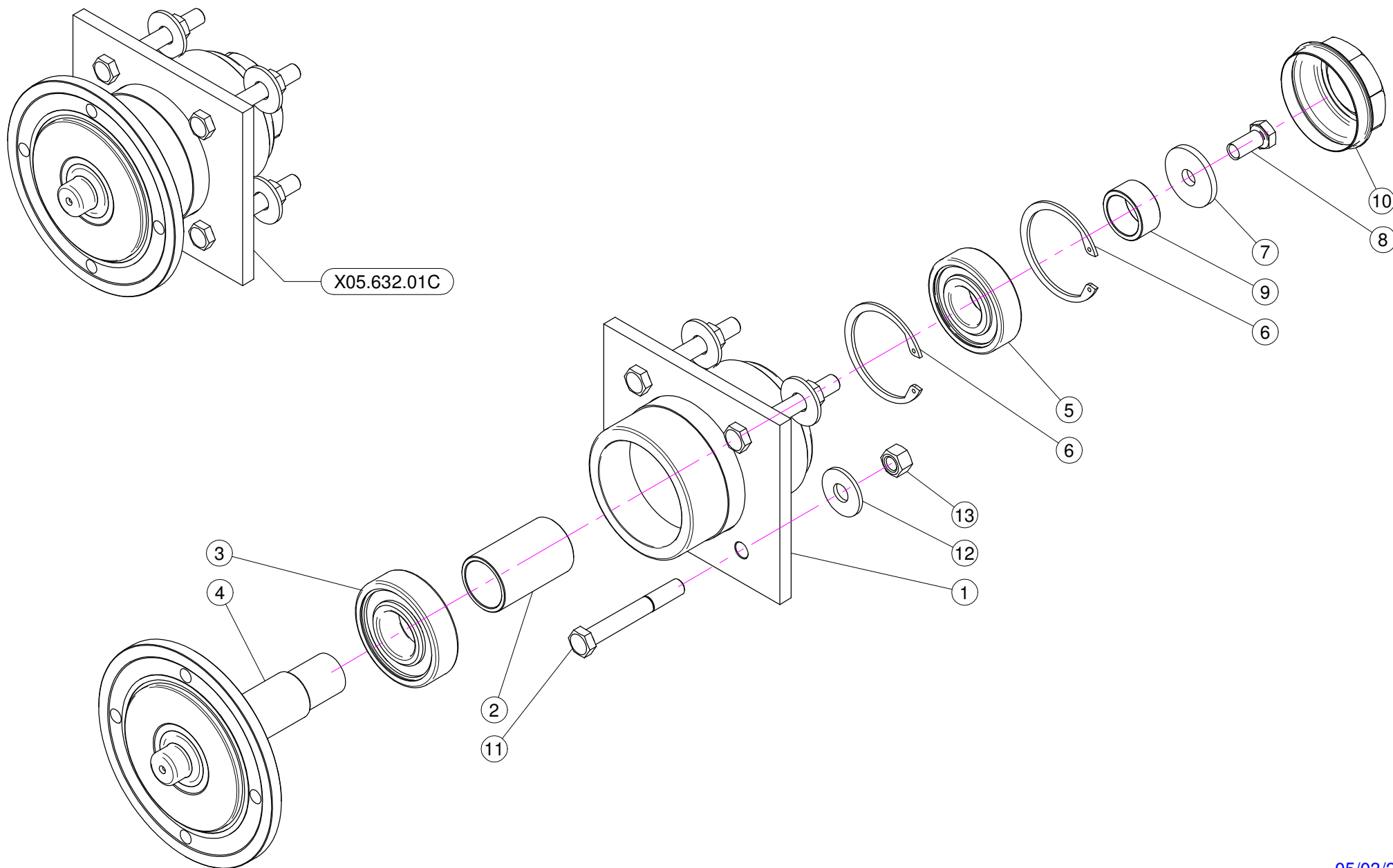


X05.632.02C

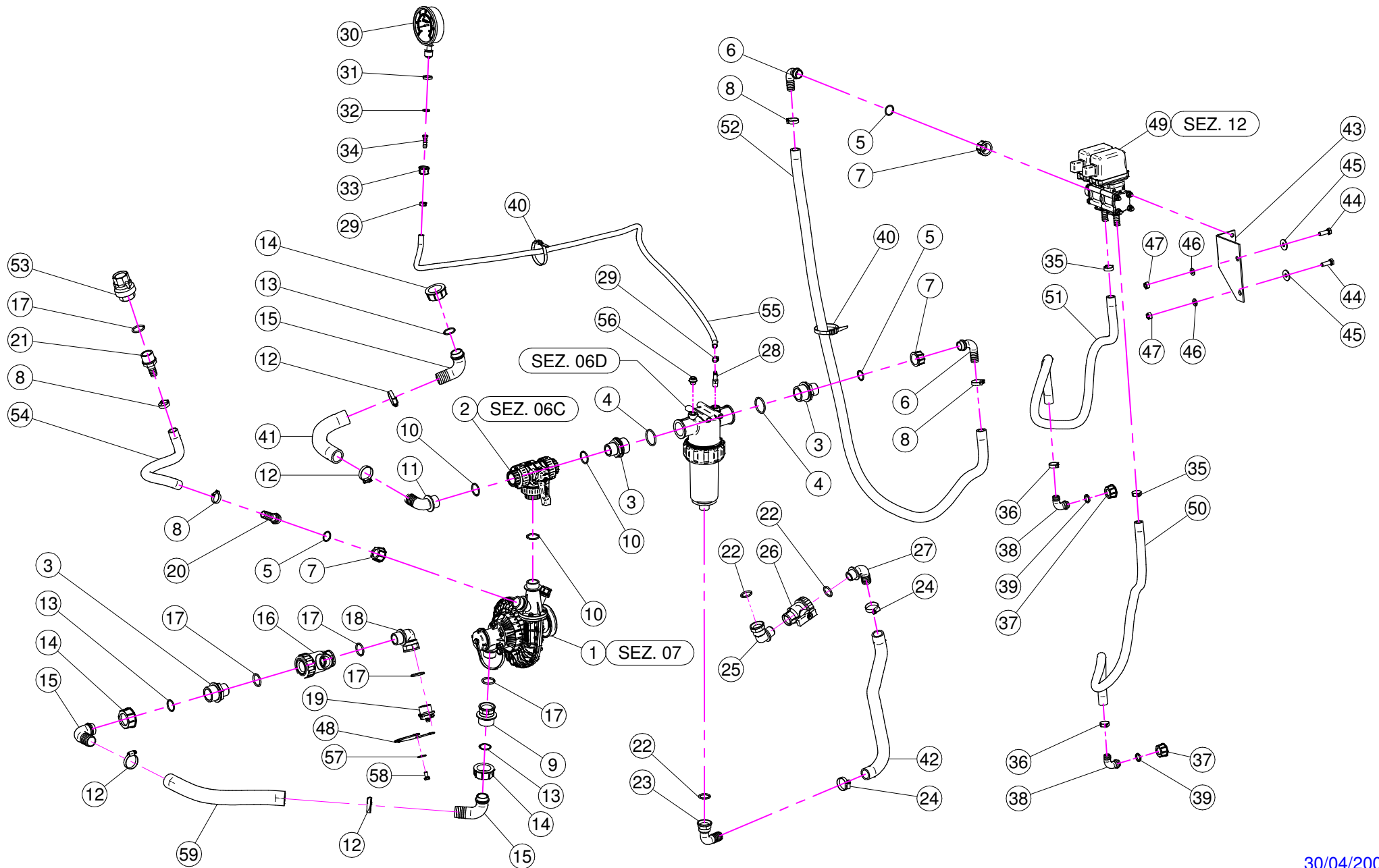
N°	Doc. Number	Titolo	Title	Q.tà	Note
1	X04.719.000	GUARNIZIONE RUOTA LIBERA	GASKET	1	
2	X04.066.000	CORPO ESTERNO RUOTA LIBERA	BODY	1	
3	X03.701.000	ROTORE RUOTA LIBERA	ROTOR	1	
4	XID.010.001	INGRASSATORE DIRITTO M10X1	GREASE NIPPLE	1	
5	X00.480.J50	PULEGGIA DIAM. 480 J 50	PULLEY DIAM. 480 J 50	1	
6	X02.502.002	MARTELLETTO RUOTA LIBERA	PIN	2	
7	X05.632.01C	SUPPORTO INFERIORE 50 / 55 D	CLUTCH	1	
8	XTE.012.050F	VITE TE M12X50	BOLT M12X50	4	
9	XDO.12.5587F	DADO M12 PG 5587F	NUT M12 PG 5587F	4	
10	X02.502.001	MOLLA A COMPRESSIONE	SPRING	2	

X05.632.10C

N°	Doc. Number	Titolo	Title	Q.tà	Note
1	X04.707.100	ALBERO SCANALATO PER P.D.P.	SHAFT	1	
2	XTE.012.050F	VITE TE M12X50	BOLT M12X50	4	
3	XDO.12.5587F	DADO M12 PG 5587F	NUT M12 PG 5587F	4	
4	X05.632.01C	SUPPORTO INFERIORE 50 / 55 D	CLUTCH	1	
5	X00.480.J50	PULEGGIA DIAM. 480 J 50	PULLEY DIAM. 480 J 50	1	



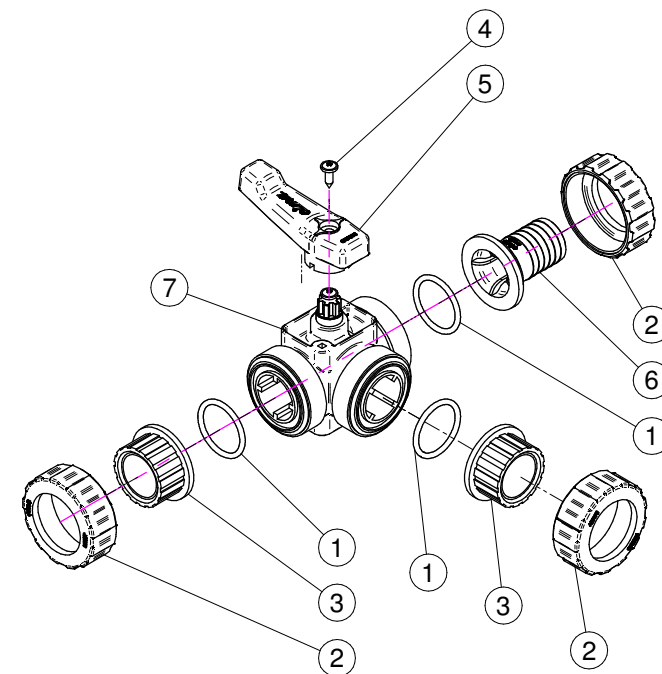
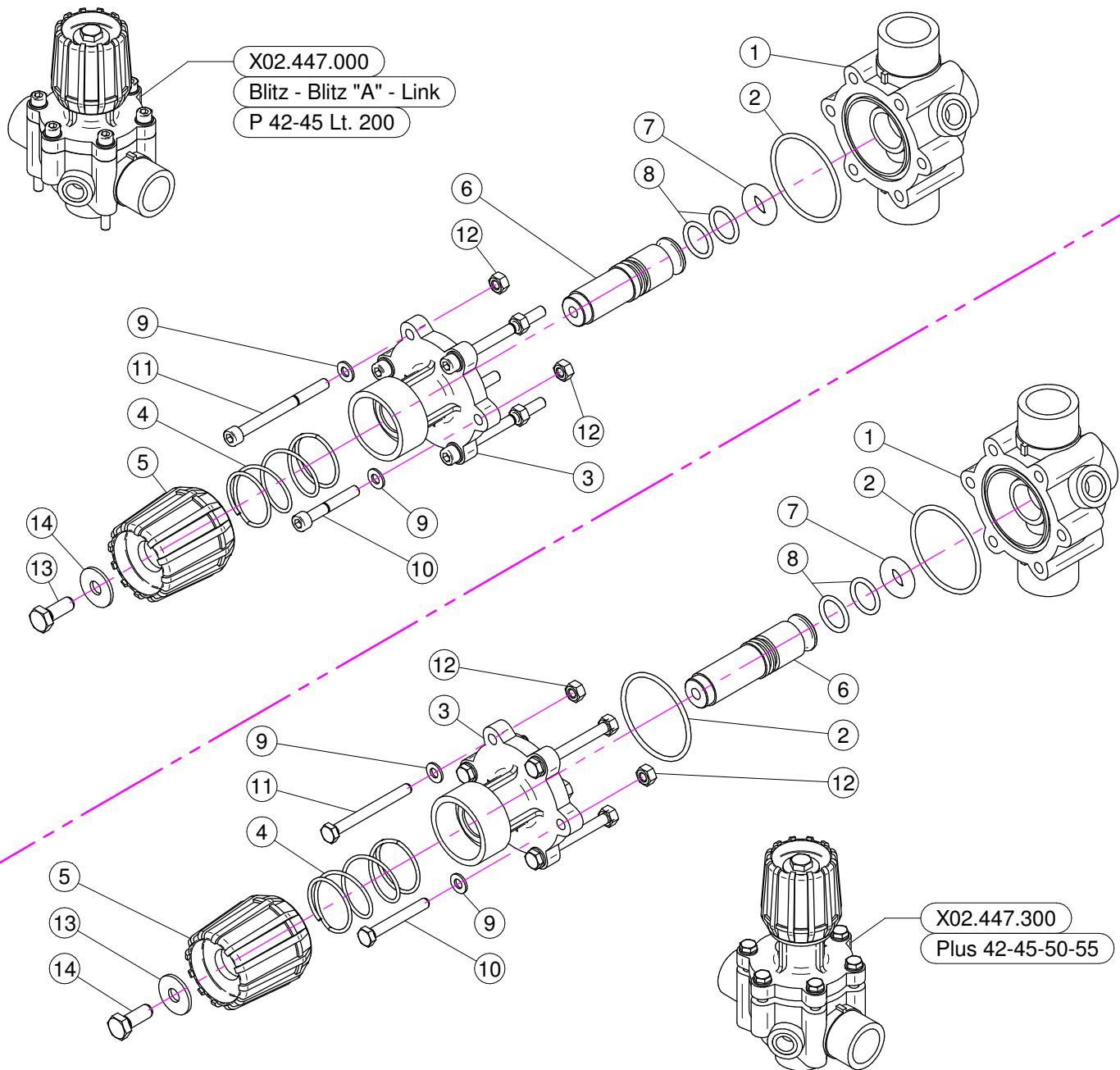
N°	Doc. Number	Titolo	Title	Q.tà	Note
1	X05.632.000	SUPPORTO INFERIORE	LOWER SUPPORT	1	
2	X04.565.000	DISTANZIALE PER ALBERO INFERIORE	LOWER SHAFT SPACING BAR	1	
3	XK6.307.2RS	CUSCINETTO	BEARING	1	
4	X04.589.000	ALBERO INFERIORE	LOWER SHAFT	1	
5	XK6.306.2RS	CUSCINETTO	BEARING	1	
6	XI0.072.000	ANELLO ELASTICO INTERNO D.72	SPACING BAR	2	
7	X20.810.000	RONDELLA SPECIALE PER SUPPORTO INFERIORE	SPECIAL WASHER FOR LOWER SUPPORT	1	
8	XTE.012.025FT	VITE TE 12X25	BOLT TE M12X1.25	1	
9	X04.590.000	DISTANZIALE PER ALBERO INFERIORE	SPACER	1	
10	X04.555.001	COPERCHIETTO DI CHIUSURA	COVER	1	
11	XTE.012.090	VITE TE M12 x 90	SCREW TE M12 x 90	4	
12	XRP.012.036	RONDELLA PIANA D12 X 36	WASHER D12 X 36	4	
13	XD0.12.5587G	DADO M12 PG 5587	M12 NUT	4	



N°	Doc. Number	Titolo	Title	Q.tà	Note
1	X02.157.068	POMPA COMPLETA	PUMP	1	
2	X21.058.100	VALVOLA 3 VIE A SFERA	THREE WAYS VALVE	1	
3	X00.045.012	RIDUZIONE 1" 1/4 M - 1" M	1" 1/4 M - 1" M REDUCER NIPPLE	3	
4	XOR.000.144	OR D.39,69x3,53	O-RING D.39,69x3,53	2	
5	XOR.000.132	OR D.23,81 x 2,62	23,81 x 2,62 O-RING GASKET	3	
6	X00.055.038	RACCORDO CURVO A P.G. D.19	CURVED UNION WITH R.H. D.19	2	
7	X00.055.24.2	GIRELLO 1" GAS	1" FLY NUT	3	
8	XFC.026,5.028	FASCETTA COBRA 26,5 - 28	KOBRA CLAMP 26,5 - 28	4	
9	X02.374.000	RIDUZIONE M/F 1" F / 1"1/4 M	M. / F. 1" F / 1"1/4 M REDUCTION	1	
10	XOR.000.508	OR D.30 x 3	30 x 3 O-RING GASKET	3	
11	X00.465.000	RACCORDO CURVO A P.G. D.30 1" GAS	HOSETAIL D.30 1" GAS	1	
12	XF0.025.040I	FASCETTA A VITE 25/40 W4 INOX	STAINLESS STEEL CLIP	4	
13	XOR.003.112	OR D.28,24x2,62	O-RING D.28,24x2,62	3	
14	X00.058.006	GIRELLO 1" 1/4 GAS	1" 1/4 FLY NUT	3	
15	X00.058.004	RACCORDO CURVO P.G. D.30	D.30 HOSETAIL	3	
16	X24.053.000	VALVOLA A SFERA A 3 VIE	3 WAYS VALVE	1	
17	XOR.004.118	OR D.29,75 x 3,53	29,75 x 3,53 O-RING GASKET	5	
18	X24.054.000	RACCORDO CURVO M-F 1"	HOSETAIL M-F 1"	1	
19	X21.182.000	TAPPO 1" M	PACKING 1" M	1	
20	X00.055.022	RACCORDO DIRITTO P.G. D.19	STRAIGHT HOSE R.H. D.19	1	
21	X02.402.100	RACCORDO DIRITTO PG D.19 - 1"	STRAIGHT HOSE R. H D.19 - 1"	1	
22	XOR.000.134	OR D.25,8x3,53	O-RING D.25,8x3,53	3	
23	X20.794.000	RACCORDO CURVO 90° P.G. 25 3/4" GAS F	PIPE 90° R.H. 25 3/4" GAS F	1	
24	XF0.023.035I	FASCETTA A VITE 23/35 W4 INOX	STAINLESS STEEL CLIP	2	
25	X24.069.000	RACCORDO CURVO 3/4" M-F	PIPE ELBOW 3/4" M-F	1	
26	X02.395.000	RUBINETTO 3/4" GAS F.F. SFERA	VALVE 3/4" GAS F.F. BALL	1	
27	X20.795.000	RACCORDO CURVO 90° P.G. D.25 3/4" GAS M.	PIPE ELBOW 90° R.H. D.25 3/4" GAS M.	1	
28	X21.084.000	RACCORDO 90° WES 8 / R1/4	HOSETAIL 90° WES 8 / R1/4	1	
29	XFC.013,5.015	FASCETTA COBRA SLO30710	KOBRA CLAMP	2	
30	X02.445.000	MANOMETRO D.100 INOX 0-6 BAR	PRESSURE GAUGE Ø100 INOX 0-6 BAR	1	

N°	Doc. Number	Titolo	Title	Q.tà	Note
31	X24.072.000	GHIERA IN OTTONE 1/2"	BRASS FLY NUT 1/2"	1	
32	X20.769.000	GUARNIZIONE D. 19,2/11,5 X 2,5	GASKET D. 19,2/11,5 X 2,5	1	
33	X02.287.000	GIRELLO 1/2"	FLY NUT 1/2"	1	
34	X02.379.020	RACCORDO P.G. 10 SPIANATO	STRAIGHT UNION R.H. 10	1	
35	XFC.021,5.023	FASCETTA COBRA 21,5 - 23	KOBRA CLAMP 21,5 - 23	2	
36	XFC.023,5.025	FASCETTA COBRA 23,5 - 25	KOBRA CLAMP 23,5 - 25	2	
37	X00.055.045	GIRELLO 3/4" GAS	3/4" FLY NUT	2	
38	X00.055.046	RACCORDO CURVO P.G. D.17	CURVED UNION WITH R.H. D.17	2	
39	X02.349.000	GUARNIZIONE PIANA D.17X23X3	17X23X3 FLAT GASKET	2	
40	X02.355.000	FASCETTA D'ASSEMBLAGGIO 292 mm	NYLON ASSEMBLY CLAMP	6	
41	X20.852.030	TUBO D.30 L=300 CON SPIRALE IN ACCIAIO	HOSE D.30 L=300	1	
42	X20.770.045	TUBO D.25 L=450 CON SPIRALE	HOSE D.25 L=450	1	
43	X20.774.000	SUPPORTO PER ELETTROVALVOLE	ELECTROVALVES BRACKET	1	
44	XTE.010.030T	VITE TE M10 x 30	SCREW TE M10 x 30	2	
45	XRP.010.030	RONDELLA PIANA D.10 x 30 mm	WASHER D.10 x 30 mm	2	
46	XRP.010.000	RONDELLA PIANA D.10	WASHER D.10	2	
47	XD0.10.5587G	DADO M10	NUT M10	2	
48	X21.183.000	STRISCIA FERMATAPPI	CAP STOP	1	
49	X02.390.08C	ELETTROVALVOLE	ELECTROVALVES	1	
50	X02.211.110	TUBO D.16 L=1700	HOSE D.16 L=1700	1	
51	X02.211.110	TUBO D.16 L= 1700	HOSE D.16 L= 1700	1	
52	X02.212.200	TUBO D.19 L=1800	HOSE D.19 L=1800	1	
53	X21.149.000	VALVOLA DI RITEGNO 1" F.-F.	VALVE 1" F.-F.	1	
54	X02.212.100	TUBO D. 19 L= 1000	HOSE D. 19 L= 1000	1	
55	X02.217.135	TUBO D. 8x13 L= 1350	HOSE D. 8x13 L= 1350	1	
56	XTM.014.000	TAPPO MASCHIO 1/4"	MALE PLUG 1/4"	1	
57	XRP.008.024	RONDELLA PIANA LARGA D.8X24	WASHER D.8X24	1	
58	XTE.008.016T	VITE TE M8x16	SCREW TE M8x16	1	
59	X02.238.045	TUBO SPIRALATO D.30 L=450	HOSE D.30 L=450	1	

N°	Doc. Number	Titolo	Title	Q.tà	Note	N°	Doc. Number	Titolo	Title	Q.tà	Note
1	X02.157.068	POMPA COMPLETA	PUMP	1		29	X20.769.000	GUARNIZIONE D. 19,2/11,5 X 2,5	GASKET D. 19,2/11,5 X 2,5	1	
2	X21.058.100	VALVOLA 3 VIE A SFERA	THREE WAYS VALVE	1		30	X02.287.000	GIRELLO 1/2"	FLY NUT 1/2"	1	
3	X00.045.012	RIDUZIONE 1" 1/4 M - 1" M	1" 1/4 M - 1" M REDUCER NIPPLE	3		31	X02.379.020	RACCORDO P.G. 10 SPIANATO	STRAIGHT UNION R.H. 10	1	
4	XOR.000.144	OR D.39,69x3,53	O-RING D.39,69x3,53	2		32	X20.112.000	SUPPORTO A BAIONETTA	SUPPORT CONTROL ASSY	1	
5	XOR.000.132	OR D.23,81 x 2,62	23,81 x 2,62 O-RING GASKET	3		33	X20.108.101C	GRUPPO COMANDO MANUALE A 2 VIE	2 WAYS MANUAL CONTROL GROUP	1	
6	X00.055.038	RACCORDO CURVO A P.G. D.19	CURVED UNION WITH R.H. D.19	2		34	X20.107.000	SUPPORTO A BAIONETTA FEMMINA	FEMALE BAYONET SUPPORT	1	
7	X00.055.24.2	GIRELLO 1" GAS	1" FLY NUT	3		35	XFC.021,5.023	FASCETTA COBRA 21,5 - 23	KOBRA CLAMP 21,5 - 23	2	
8	XFC.026,5.028	FASCETTA COBRA 26,5 - 28	KOBRA CLAMP 26,5 - 28	4		36	XFC.023,5.025	FASCETTA COBRA 23,5 - 25	KOBRA CLAMP 23,5 - 25	2	
9	XOR.000.508	OR D.30 x 3	30 x 3 O-RING GASKET	3		37	X00.055.045	GIRELLO 3/4" GAS	3/4" FLY NUT	2	
10	X00.465.000	RACCORDO CURVO A P.G. D.30 1" GAS	HOSETAIL D.30 1" GAS	1		38	X00.055.046	RACCORDO CURVO P.G. D.17	CURVED UNION WITH R.H. D.17	2	
11	XF0.025.040I	FASCETTA A VITE 25/40 W4 INOX	STAINLESS STEEL CLIP	4		39	X02.349.000	GUARNIZIONE PIANA D.17X23X3	17X23X3 FLAT GASKET	2	
12	XOR.003.112	OR D.28,24x2,62	O-RING D.28,24x2,62	3		40	X02.355.000	FASCETTA D'ASSEMBLAGGIO 292 mm	NYLON ASSEMBLY CLAMP	6	
13	X00.058.006	GIRELLO 1" 1/4 GAS	1" 1/4 FLY NUT	3		41	X21.183.000	STRISCIA FERMATAPPI	CAP STOP	1	
14	X00.058.004	RACCORDO CURVO P.G. D.30	D.30 HOSETAIL	3		42	X20.852.030	TUBO D.30 L=300 CON SPIRALE IN ACCIAIO	HOSE D.30 L=300	1	
15	X24.053.000	VALVOLA A SFERA A 3 VIE	3 WAYS VALVE	1		43	X20.770.045	TUBO D.25 L=450 CON SPIRALE	HOSE D.25 L=450	1	
16	XOR.004.118	OR D.29,75 x 3,53	29,75 x 3,53 O-RING GASKET	5		44	X02.212.400	TUBO D. 19 L= 4000	HOSE D. 19 L= 4000	1	
17	X24.054.000	RACCORDO CURVO M-F 1"	HOSETAIL M-F 1"	1		45	X02.211.450	TUBO D.16 L=4500	HOSE D.16 L=4500	1	
18	X21.182.000	TAPPO 1" M	PACKING 1" M	1		46	X02.211.450	TUBO D.16 L=4500	HOSE D.16 L=4500	1	
19	XOR.000.134	OR D.25,8x3,53	O-RING D.25,8x3,53	3		47	X02.374.000	RIDUZIONE M/F 1" F / 1"1/4M	M. / F. 1" F / 1"1/4M REDUCTION	1	
20	X20.794.000	RACCORDO CURVO 90° P.G. 25 3/4" GAS F	PIPE 90° R.H. 25 3/4" GAS F	1		48	X02.238.044	TUBO SPIRALATO D. 30 L= 450	HOSE D. 30 L= 450	1	
21	XF0.023.035I	FASCETTA A VITE 23/35 W4 INOX	STAINLESS STEEL CLIP	2		49	X00.055.022	RACCORDO DIRITTO P.G. D.19	STRAIGHT HOSE R.H. D.19	1	
22	X24.069.000	RACCORDO CURVO 3/4" M-F	PIPE ELBOW 3/4" M-F	1		50	X02.402.100	RACCORDO DIRITTO PG. D.19 - 1"	STRAIGHT HOSE R. H. D.19 - 1"	1	
23	X02.395.000	RUBINETTO 3/4" GAS F.F. SFERA	VALVE 3/4" GAS F.F. BALL	1		51	X21.149.000	VALVOLA DI RITEGNO 1" F.-F.	VALVE 1" F.-F.	1	
24	X20.795.000	RACCORDO CURVO 90° P.G. D.25 3/4" GAS M.	PIPE ELBOW 90° R.H. D.25 3/4" GAS M.	1		52	X02.212.100	TUBO D. 19 L= 1000	HOSE D. 19 L= 1000	1	
25	X21.084.000	RACCORDO 90° WES 8 / R1/4	HOSETAIL 90° WES 8 / R1/4	1		53	X02.217.135	TUBO D.8x13 L= 1350	HOSE D.8x13 L= 1350	1	
26	XFC.013,5.015	FASCETTA COBRA SLO30710	KOBRA CLAMP	2		54	XTM.014.000	TAPPO MASCHIO 1/4"	MALE PLUG 1/4"	1	
27	X02.445.000	MANOMETRO D.100 INOX 0-6 BAR	PRESSURE GAUGE Ø100 INOX 0-6 BAR	1		55	XRP.008.024	RONDELLA PIANA LARGA D.8X24	WASHER D.8X24	1	
28	X24.072.000	GHIERA IN OTTONE 1/2"	BRASS FLY NUT 1/2"	1		56	XTE.008.016T	VITE TE M8x16	SCREW TE M8x16	1	



BLITZ - BLITZ "A" - LINK

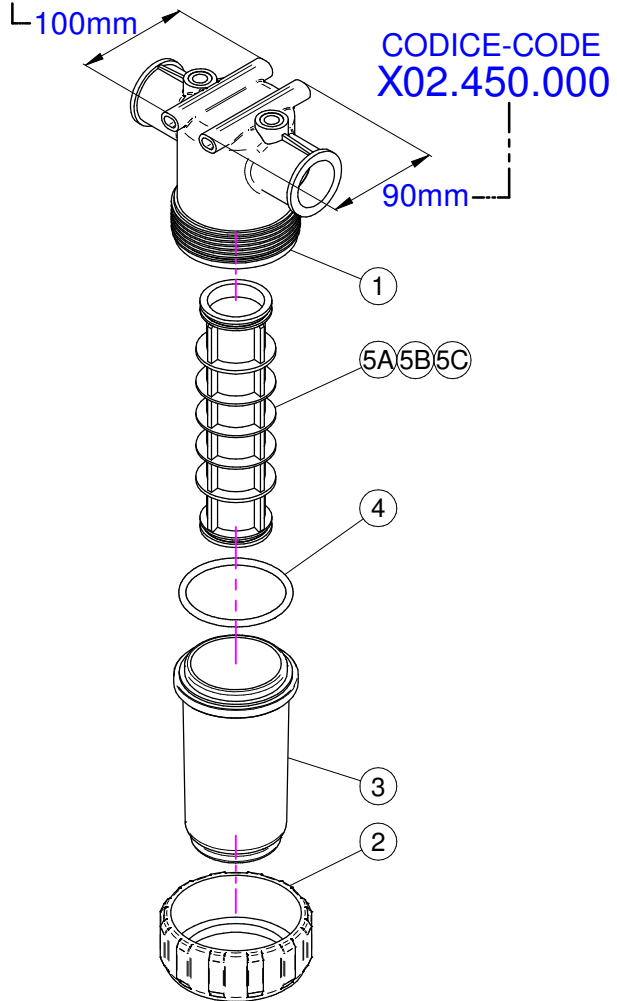
N°	Doc. Number	Titolo	Title	Q.tà	Note
1	X02.447.001	CORPO VALVOLA DI REGOLAZIONE	BODY FOR REGULATION VALVE	1	
2	XOR.003.193	OR D.48,89x2,62	O-RING GASKET 48,89x2,62	1	
3	X02.447.009	FLANGIA SUPERIORE SERRANDA	UPPER FLANGE	1	
4	X02.447.011	MOLLA RECUPERO GIOCO	SPRING	1	
5	X02.447.010	MANOPOLA VALVOLA	REGULATION VALVE KNOB	1	
6	X02.447.014	PERNO PER REGOLATORE DI PRESSIONE	PIN	1	
7	X02.447.005	OR SPECIALE PER SERRANDA 2447	SPECIAL O-RING FOR GATE 2447	1	
8	XOR.003.068	OR D.17,12x2,62	O-RING GASKET 17,12x2,62	2	
9	XRP.006.000	RONDELLA PIANA D. 6	WASHER D.6	6	
10	XTCE.006.040	VITE BRUGOLA TCE M6x40	BOLT TCE M6x40	2	
11	XTCE.006.070	VITE BRUGOLA TCE M6x70	BOLT TCE M6x70	4	
12	XD0.06.5588G	DADO M6	NUT M6	6	
13	XTE.008.025I	VITE TE 8X25 INOX	INOX 8X25 SCREW	1	
14	XRP.008.024I	RONDELLA PIANA LARGA D.8X24 INOX	INOX WASHER D.8X24	1	

PLUS 42-45-50-55

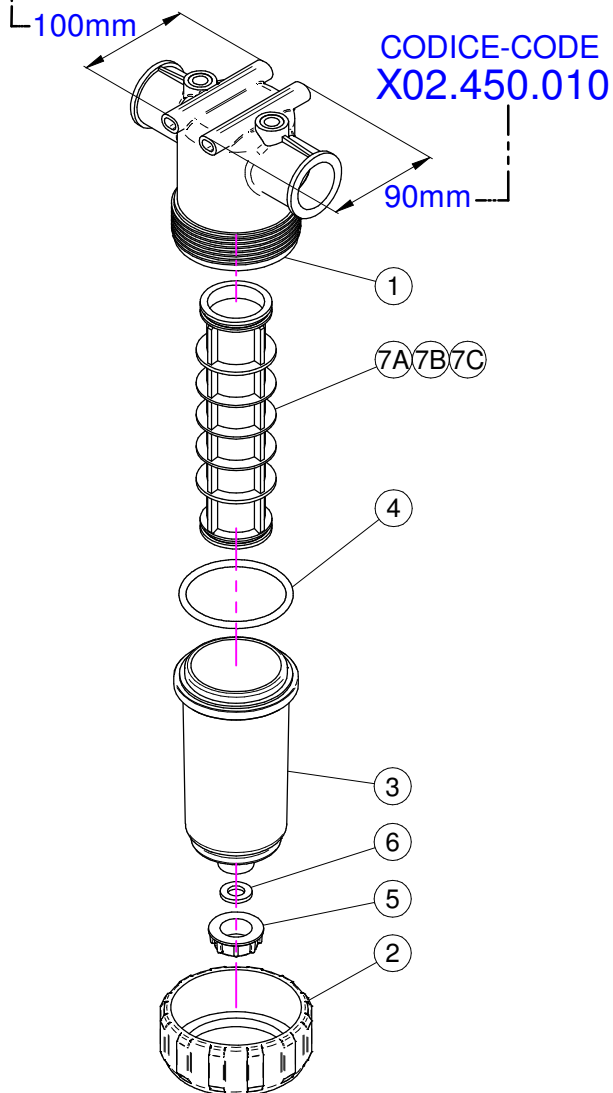
N°	Doc. Number	Titolo	Title	Q.tà	Note
1	X02.447.001	CORPO VALVOLA DI REGOLAZIONE	BODY FOR REGULATION VALVE	1	
2	XOR.003.193	OR D.48,89x2,62	O-RING GASKET 48,89x2,62	2	
3	X02.447.012	FLANGIA SUPERIORE SERRANDA	UPPER FLANGE	1	
4	X02.447.011	MOLLA RECUPERO GIOCO	SPRING	1	
5	X02.447.010	MANOPOLA VALVOLA	REGULATION VALVE KNOB	1	
6	X02.447.013	PERNO IN NYLON PER VALVOLA	VALVE PIN	1	
7	X02.447.005	OR SPECIALE PER SERRANDA 2447	SPECIAL O-RING FOR GATE 2447	1	
8	XOR.003.068	OR D.17,12x2,62	O-RING GASKET 17,12x2,62	2	
9	XRP.006.000I	RONDELLA PIANA D. 6 INOX	INOX WASHER D.6	6	
10	XTE.006.045I	VITE TE M6x45 INOX	INOX M6x45 SCREW	2	
11	XTE.006.060I	VITE TE M6x60 INOX	INOX M6x60 TE SCREW	4	
12	XDO.06.5588GI	DADO M6 6S PG INOX	INOX M6 6S BIG LEAD NUT 5588	6	
13	XRP.008.024I	RONDELLA PIANA LARGA D.8X24 INOX	INOX WASHER D.8X24	1	
14	XTE.008.025I	VITE TE 8X25 INOX	INOX 8X25 SCREW	1	

N°	Doc. Number	Titolo	Title	Q.tà
1	XOR.004.137	OR D.34.52x3.53	O-RING D.34.52x3.53	3
2	X21.058.007	GHIERA VALVOLA 3 VIE	VALVE UNION NUT	3
3	X21.058.006	MANICOTTO VALVOLA 3 VIE	VALVE END CONNECTOR	2
4	XTA.05,5.016	VITE AUTOFILETTANTE M5,5 x 16	SELFTHREATED SCREW M5,5 x 16	1
5	X21.058.003	MANIGLIA VALVOLA 3 VIE	VALVE HANDLE	1
6	X21.058.009	PORTAGOMMA D.30 RUBINETTO A 3 VIE	RUBBER HOLDER D.30	1
7	X21.058.110	CORPO VALVOLA 3 VIE	BODY OF THREE WAYS VALVE	1

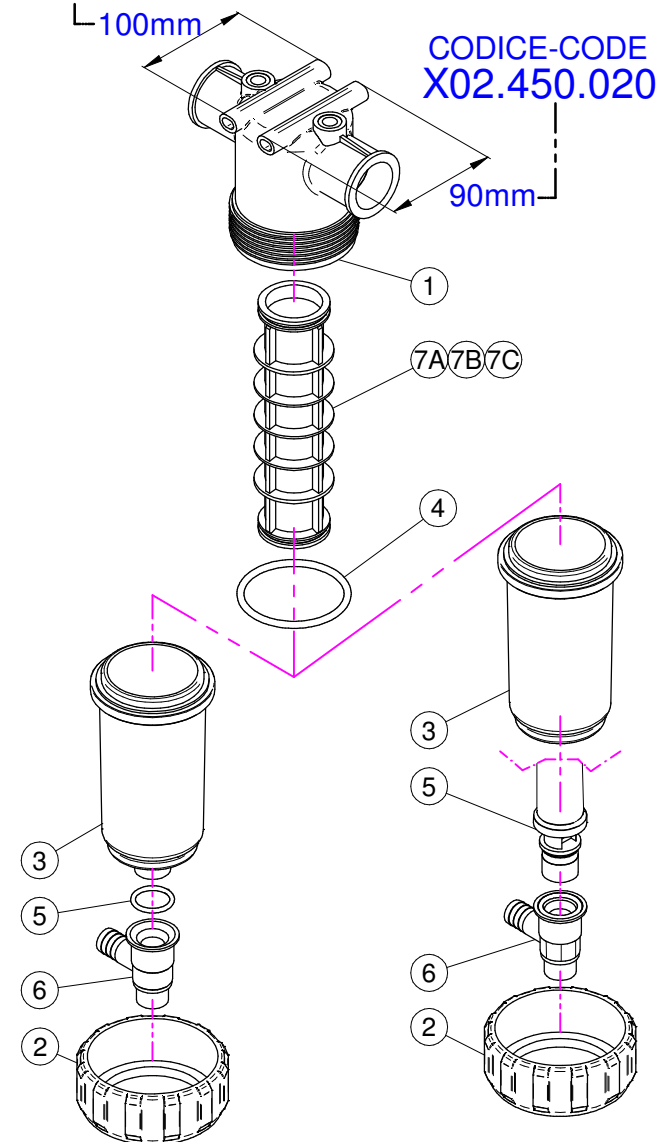
CODICE-CODE
 X02.450.100



CODICE-CODE
 X02.450.110



CODICE-CODE
 X02.450.120



X02.450.100

N°	Doc. Number	Titolo	Title	Q.tà	Note
1	X02.450.101	CORPO FILTRO IN LINEA F. 1 1/4"	LINE FILTER BODY	1	
2	X02.450.003	GHIERA FILTRO IN LINEA	RING NUT FILTER IN LINE	1	
3	X02.450.002	COPERCHIO FILTRO	LID FILTER	1	
4	XOR.000.178	OR D.74,63x5,33	O-RING D.74,63x5,33	1	
5A	X02.450.004C	CARTUCCIA FILTRO CON OR 50 MESH (BLU)	CARTRIDGE WITH O-RING 50 MESH (BLUE)	1	
5B	X02.450.204C	CARTUCCIA FILTRO CON OR 80 MESH (GRIGIO)	CARTRIDGE WITH O-RING 80 MESH (GREY)	1	
5C	X02.450.104C	CARTUCCIA FILTRO CON OR 32 MESH (BIANCO)	CARTRIDGE WITH O-RING 32 MESH (WHITE)	1	

X02.450.000

N°	Doc. Number	Titolo	Title	Q.tà	Note
1	X02.450.001	CORPO FILTRO IN LINEA F. 1 1/4"	LINE FILTER BODY	1	
2	X02.450.003	GHIERA FILTRO IN LINEA	RING NUT FILTER IN LINE	1	
3	X02.450.002	COPERCHIO FILTRO	LID FILTER	1	
4	XOR.000.178	OR D.74,63x5,33	O-RING D.74,63x5,33	1	
5A	X02.450.004C	CARTUCCIA FILTRO CON OR 50 MESH (BLU)	CARTRIDGE WITH O-RING 50 MESH (BLUE)	1	
5B	X02.450.204C	CARTUCCIA FILTRO CON OR 80 MESH (GRIGIO)	CARTRIDGE WITH O-RING 80 MESH (GREY)	1	
5C	X02.450.104C	CARTUCCIA FILTRO CON OR 32 MESH (BIANCO)	CARTRIDGE WITH O-RING 32 MESH (WHITE)	1	

X02.450.110

N°	Doc. Number	Titolo	Title	Q.tà	Note
1	X02.450.101	CORPO FILTRO IN LINEA F. 1 1/4"	LINE FILTER BODY	1	
2	X02.450.003	GHIERA FILTRO IN LINEA	RING NUT FILTER IN LINE	1	
3	X02.450.011	COPERCHIO FILTRO CON SCARICO D.3/4"	LID FILTER WITH UNLOADING	1	
4	XOR.000.178	OR D.74,63x5,33	O-RING D.74,63x5,33	1	
5	X02.182.000	TAPPO 3/4" FEMMINA	FEMALE 3/4" CAP	1	
6	X02.030.010	GUARNIZIONE TAPPO DISTRIBUTORE	GASKET	1	
7A	X02.450.004C	CARTUCCIA FILTRO CON OR 50 MESH (BLU)	CARTRIDGE WITH O-RING 50 MESH (BLUE)	1	
7B	X02.450.204C	CARTUCCIA FILTRO CON OR 80 MESH (GRIGIO)	CARTRIDGE WITH O-RING 80 MESH (GREY)	1	
7C	X02.450.104C	CARTUCCIA FILTRO CON OR 32 MESH (BIANCO)	CARTRIDGE WITH O-RING 32 MESH (WHITE)	1	

X02.450.010

N°	Doc. Number	Titolo	Title	Q.tà	Note
1	X02.450.001	CORPO FILTRO IN LINEA F. 1 1/4"	LINE FILTER BODY	1	
2	X02.450.003	GHIERA FILTRO IN LINEA	RING NUT FILTER IN LINE	1	
3	X02.450.011	COPERCHIO FILTRO CON SCARICO D.3/4"	LID FILTER WITH UNLOADING	1	
4	XOR.000.178	OR D.74,63x5,33	O-RING D.74,63x5,33	1	
5	X02.182.000	TAPPO 3/4" FEMMINA	FEMALE 3/4" CAP	1	
6	X02.030.010	GUARNIZIONE TAPPO DISTRIBUTORE	GASKET	1	
7A	X02.450.004C	CARTUCCIA FILTRO CON OR 50 MESH (BLU)	CARTRIDGE WITH O-RING 50 MESH (BLUE)	1	
7B	X02.450.204C	CARTUCCIA FILTRO CON OR 80 MESH (GRIGIO)	CARTRIDGE WITH O-RING 80 MESH (GREY)	1	
7C	X02.450.104C	CARTUCCIA FILTRO CON OR 32 MESH (BIANCO)	CARTRIDGE WITH O-RING 32 MESH (WHITE)	1	

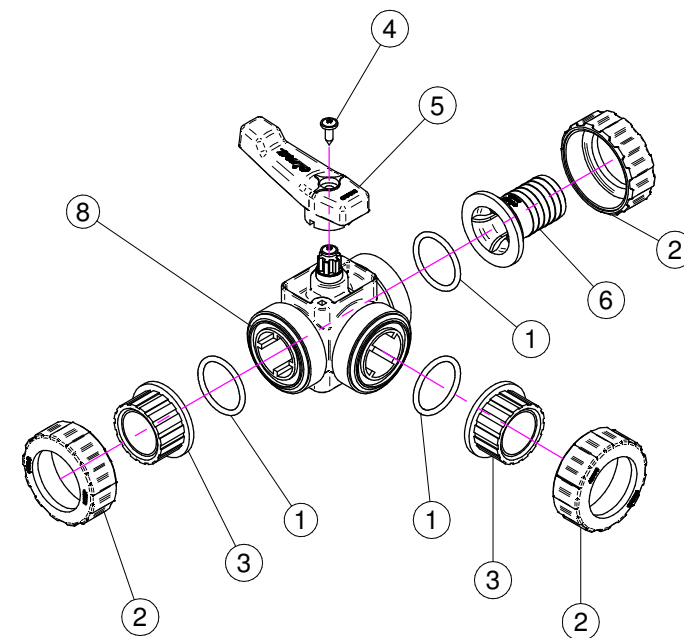
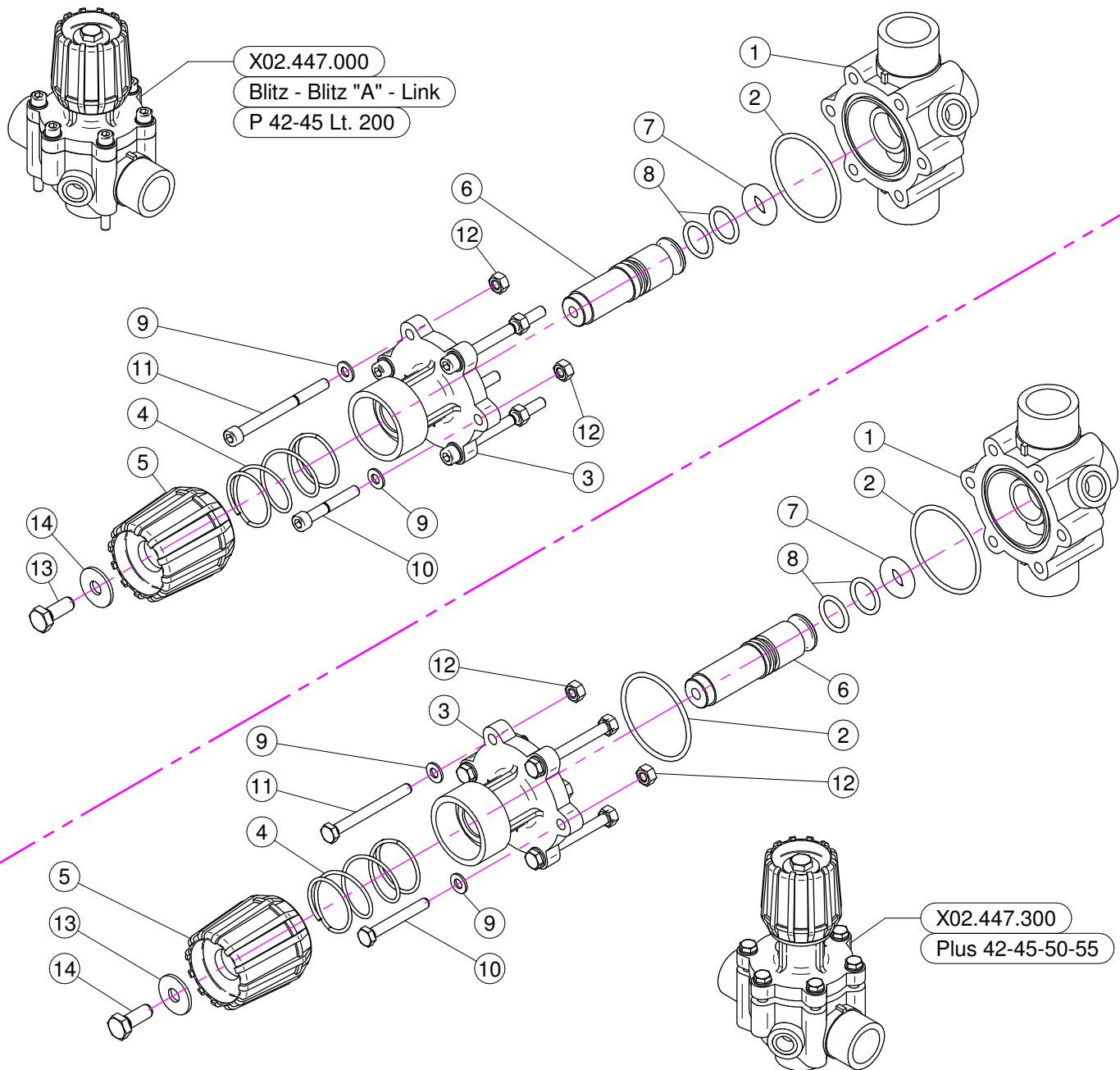
X02.450.120

N°	Doc. Number	Titolo	Title	Q.tà	Note
1	X02.450.101	CORPO FILTRO IN LINEA F. 1 1/4"	LINE FILTER BODY	1	
2	X02.450.003	GHIERA FILTRO IN LINEA	RING NUT FILTER IN LINE	1	
3	X02.450.011	COPERCHIO FILTRO CON SCARICO D.3/4"	LID FILTER WITH UNLOADING	1	
4	XOR.000.178	OR D.74,63x5,33	O-RING D.74,63x5,33	1	
5	XOR.000.134	OR D.25,8x3,53	O-RING D.25,8x3,53	1	
6	X02.450.120.D	RUBINETTO AUTOPULENTE PER FILTRO	FAUCET FOR FILTER	1	
7A	X02.450.004C	CARTUCCIA FILTRO CON OR 50 MESH (BLU)	CARTRIDGE WITH O-RING 50 MESH (BLUE)	1	
7B	X02.450.204C	CARTUCCIA FILTRO CON OR 80 MESH (GRIGIO)	CARTRIDGE WITH O-RING 80 MESH (GREY)	1	
7C	X02.450.104C	CARTUCCIA FILTRO CON OR 32 MESH (BIANCO)	CARTRIDGE WITH O-RING 32 MESH (WHITE)	1	

X02.450.020

N°	Doc. Number	Titolo	Title	Q.tà	Note
1	X02.450.001	CORPO FILTRO IN LINEA F. 1 1/4"	LINE FILTER BODY	1	
2	X02.450.003	GHIERA FILTRO IN LINEA	RING NUT FILTER IN LINE	1	
3	X02.450.020.A	COPERCHIO FILTRO IN LINEA 1" 1/4	LINE FILTER LID 1" 1/4	1	
4	XOR.000.178	OR D.74,63x5,33	O-RING D.74,63x5,33	1	
5	X02.450.020.B	CORPO CENTRALE CON TAPPO 1" 1/4	CENTRAL BODY WITH CAP 1" 1/4	1	
6	X02.450.020.D	RUBINETTO AUTOPULENTE PER FILTRO	FAUCET FOR FILTER	1	
7A	X02.450.004C	CARTUCCIA FILTRO CON OR 50 MESH (BLU)	CARTRIDGE WITH O-RING 50 MESH (BLUE)	1	
7B	X02.450.204C	CARTUCCIA FILTRO CON OR 80 MESH (GRIGIO)	CARTRIDGE WITH O-RING 80 MESH (GREY)	1	
7C	X02.450.104C	CARTUCCIA FILTRO CON OR 32 MESH (BIANCO)	CARTRIDGE WITH O-RING 32 MESH (WHITE)	1	

N°	Doc. Number	Titolo	Title	Q.tà	Note	N°	Doc. Number	Titolo	Title	Q.tà	Note
1	X02.157.068	POMPA COMPLETA	PUMP	1		31	X02.287.000	GIRELLO 1/2"	FLY NUT 1/2"	1	
2	X21.058.100	VALVOLA 3 VIE A SFERA	THREE WAYS VALVE	1		32	X02.379.020	RACCORDO P.G. 10 SPIANATO	STRAIGHT UNION R.H. 10	1	
3	X00.045.012	RIDUZIONE 1" 1/4 M - 1" M	1" 1/4 M - 1" M REDUCER NIPPLE	3		33	X20.112.000	SUPPORTO A BAIONETTA	SUPPORT CONTROL ASSY	1	
4	XOR.000.144	OR D.39,69x3,53	O-RING D.39,69x3,53	2		34	X20.108.101C	GRUPPO COMANDO MANUALE A 2 VIE	2 WAYS MANUAL CONTROL GROUP	1	
5	XOR.000.132	OR D.23,81 x 2,62	23,81 x 2,62 O-RING GASKET	3		35	X20.107.000	SUPPORTO A BAIONETTA FEMMINA	FEMALE BAYONET SUPPORT	1	
6	X00.055.038	RACCORDO CURVO A P.G. D.19	CURVED UNION WITH R.H. D.19	2		36	XFC.021,5.023	FASCETTA COBRA 21,5 - 23	KOBRA CLAMP 21,5 - 23	2	
7	X00.055.24.2	GIRELLO 1" GAS	1" FLY NUT	3		37	XFC.023,5.025	FASCETTA COBRA 23,5 - 25	KOBRA CLAMP 23,5 - 25	2	
8	XFC.026,5.028	FASCETTA COBRA 26,5 - 28	KOBRA CLAMP 26,5 - 28	4		38	X00.055.045	GIRELLO 3/4" GAS	3/4" FLY NUT	2	
9	XOR.000.508	OR D.30 x 3	30 x 3 O-RING GASKET	3		39	X00.055.046	RACCORDO CURVO P.G. D.17	CURVED UNION WITH R.H. D.17	2	
10	X00.465.000	RACCORDO CURVO A P.G. D.30 1" GAS	HOSETAIL D.30 1" GAS	1		40	X02.349.000	GUARNIZIONE PIANA D.17X23X3	17X23X3 FLAT GASKET	2	
11	XF0.025.040I	FASCETTA A VITE 25/40 W4 INOX	STAINLESS STEEL CLIP	4		41	X02.355.000	FASCETTA D'ASSEMBLAGGIO 292 mm	NYLON ASSEMBLY CLAMP	6	
12	XOR.003.112	OR D.28,24x2,62	O-RING D.28,24x2,62	3		42	X21.183.000	STRISCIA FERMATAPPI	CAP STOP	1	
13	X00.058.006	GIRELLO 1" 1/4 GAS	1" 1/4 FLY NUT	2		43	X20.852.030	TUBO D.30 L=300 CON SPIRALE IN ACCIAIO	HOSE D.30 L=300	1	
14	X00.058.004	RACCORDO CURVO P.G. D.30	D.30 HOSETAIL	2		44	X20.770.045	TUBO D.25 L=450 CON SPIRALE	HOSE D.25 L=450	1	
15	X24.053.000	VALVOLA A SFERA A 3 VIE	3 WAYS VALVE	1		45	X02.212.400	TUBO D. 19 L= 4000	HOSE D. 19 L= 4000	1	
16	XOR.004.118	OR D.29,75 x 3,53	29,75 x 3,53 O-RING GASKET	3		46	X02.211.450	TUBO D.16 L=4500	HOSE D.16 L=4500	1	
17	X02.292.000	RACCORDO CURVO 1" M.M.	90° HOSETAIL MALE THREAD	1		47	X02.211.450	TUBO D.16 L=4500	HOSE D.16 L=4500	1	
18	X24.100.000	GUARNIZIONE PIANA D.30x3 PER TAPPO D. 1"	GASKET D.30 x 3	1		48	X02.374.000	RIDUZIONE M/F 1"F / 1"1/4M	M. / F. 1"F / 1"1/4M REDUCTION	1	
19	XTF.001.100	TAPPO 1" CON ATT. CATENELLA	PACKING	1		49	X00.493.000	GIRELLO 1" 1/4 GAS	1" 1/4 FLY NUT	1	
20	XOR.000.134	OR D.25,8x3,53	O-RING D.25,8x3,53	3		50	XOR.003.106	OR D.26.65x2.62	O-RING D.26.65x2.62	1	
21	X20.794.000	RACCORDO CURVO 90° P.G. 25 3/4" GAS F	PIPE 90° R.H. 25 3/4" GAS F	1		51	X02.339.000	RACCORDO CURVO A 45° CON P.G. D.30	45° HOSETAIL	1	
22	XF0.023.035I	FASCETTA A VITE 23/35 W4 INOX	STAINLESS STEEL CLIP	2		52	X02.238.044	TUBO SPIRALATO D. 30 L= 450	HOSE D. 30 L= 450	1	
23	X24.069.000	RACCORDO CURVO 3/4" M-F	PIPE ELBOW 3/4" M-F	1		53	X00.055.022	RACCORDO DIRITTO P.G. D.19	STRAIGHT HOSE R.H. D.19	1	
24	X02.395.000	RUBINETTO 3/4" GAS F.F. SFERA	VALVE 3/4" GAS F.F. BALL	1		54	X02.402.100	RACCORDO DIRITTO PG D.19 - 1"	STRAIGHT HOSE R. H. D.19 - 1"	1	
25	X20.795.000	RACCORDO CURVO 90° P.G. D.25 3/4" GAS M.	PIPE ELBOW 90° R.H. D.25 3/4" GAS M.	1		55	X21.149.000	VALVOLA DI RITEGNO 1" F.-F.	VALVE 1" F.-F.	1	
26	X21.084.000	RACCORDO 90° WES 8 / R1/4	HOSETAIL 90° WES 8 / R1/4	1		56	X02.212.100	TUBO D. 19 L= 1000	HOSE D. 19 L= 1000	1	
27	XFC.013,5.015	FASCETTA COBRA SLO30710	KOBRA CLAMP	2		57	XTM.014.000	TAPPO MASCHIO 1/4"	MALE PLUG 1/4"	1	
28	X02.445.000	MANOMETRO D.100 INOX 0-6 BAR	PRESSURE GAUGE Ø100 INOX 0-6 BAR	1		58	X02.217.135	TUBO D.8x13 L= 1350	HOSE D.8x13 L= 1350	1	
29	X24.072.000	GHIERA IN OTTONE 1/2"	BRASS FLY NUT 1/2"	1		59	XTE.008.016T	VITE TE M8x16	SCREW TE M8x16	1	
30	X20.769.000	GUARNIZIONE D. 19,2/11,5 X 2,5	GASKET D. 19,2/11,5 X 2,5	1		60	XRP.008.024	RONDELLA PIANA LARGA D.8X24	WASHER D.8X24	1	



BLITZ - BLITZ "A" - LINK

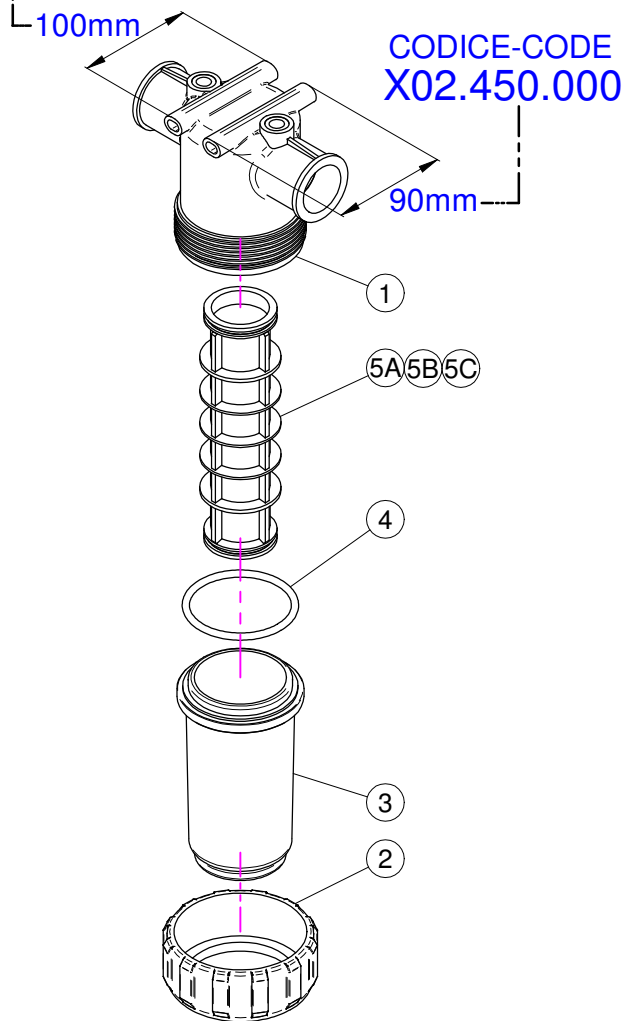
N°	Doc. Number	Titolo	Title	Q.tà	Note
1	X02.447.001	CORPO VALVOLA DI REGOLAZIONE	BODY FOR REGULATION VALVE	1	
2	XOR.003.193	OR D.48,89x2,62	O-RING GASKET 48,89x2,62	1	
3	X02.447.009	FLANGIA SUPERIORE SERRANDA	UPPER FLANGE	1	
4	X02.447.011	MOLLA RECUPERO GIOCO	SPRING	1	
5	X02.447.010	MANOPOLA VALVOLA	REGULATION VALVE KNOB	1	
6	X02.447.014	PERNO PER REGOLATORE DI PRESSIONE	PIN	1	
7	X02.447.005	OR SPECIALE PER SERRANDA 2447	SPECIAL O-RING FOR GATE 2447	1	
8	XOR.003.068	OR D.17,12x2,62	O-RING GASKET 17,12x2,62	2	
9	XRP.006.000	RONDELLA PIANA D. 6	WASHER D.6	6	
10	XTCE.006.040	VITE BRUGOLA TCE M6x40	BOLT TCE M6x40	2	
11	XTCE.006.070	VITE BRUGOLA TCE M6x70	BOLT TCE M6x70	4	
12	XD0.06.5588G	DADO M6	NUT M6	6	
13	XTE.008.025I	VITE TE 8X25 INOX	INOX 8X25 SCREW	1	
14	XRP.008.024I	RONDELLA PIANA LARGA D.8X24 INOX	INOX WASHER D.8X24	1	

PLUS 42-45-50-55

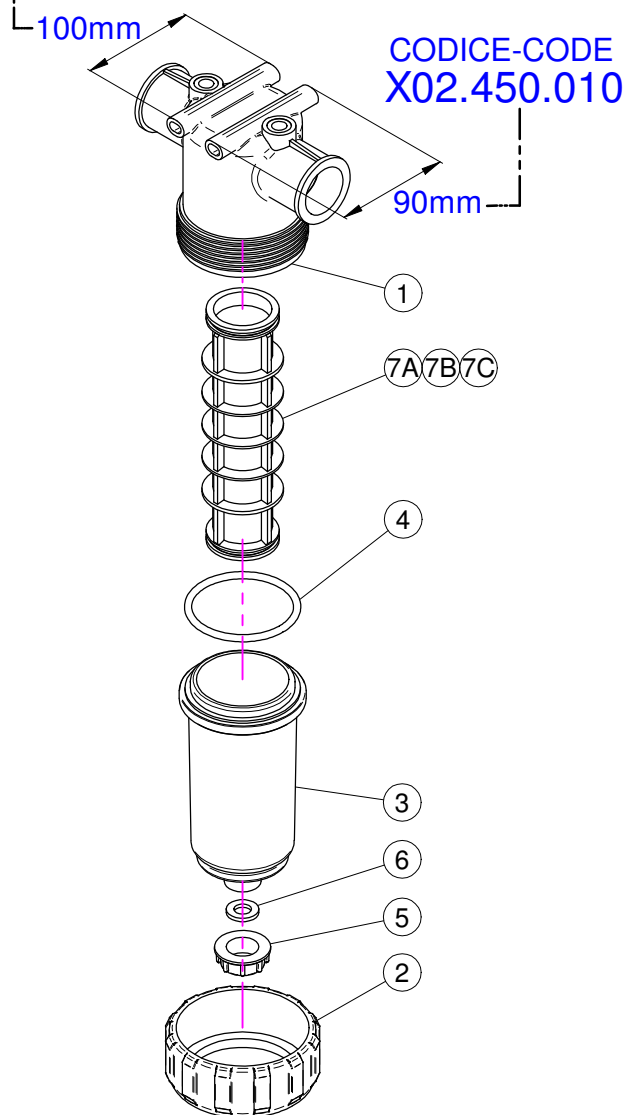
N°	Doc. Number	Titolo	Title	Q.tà	Note
1	X02.447.001	CORPO VALVOLA DI REGOLAZIONE	BODY FOR REGULATION VALVE	1	
2	XOR.003.193	OR D.48,89x2,62	O-RING GASKET 48,89x2,62	2	
3	X02.447.012	FLANGIA SUPERIORE SERRANDA	UPPER FLANGE	1	
4	X02.447.011	MOLLA RECUPERO GIOCO	SPRING	1	
5	X02.447.010	MANOPOLA VALVOLA	REGULATION VALVE KNOB	1	
6	X02.447.013	PERNO IN NYLON PER VALVOLA	VALVE PIN	1	
7	X02.447.005	OR SPECIALE PER SERRANDA 2447	SPECIAL O-RING FOR GATE 2447	1	
8	XOR.003.068	OR D.17,12x2,62	O-RING GASKET 17,12x2,62	2	
9	XRP.006.000I	RONDELLA PIANA D. 6 INOX	INOX WASHER D.6	6	
10	XTE.006.045I	VITE TE M6x45 INOX	INOX M6x45 SCREW	2	
11	XTE.006.060I	VITE TE M6x60 INOX	INOX M6x60 TE SCREW	4	
12	XDO.06.5588GI	DADO M6 6S PG INOX	INOX M6 6S BIG LEAD NUT 5588	6	
13	XRP.008.024I	RONDELLA PIANA LARGA D.8X24 INOX	INOX WASHER D.8X24	1	
14	XTE.008.025I	VITE TE 8X25 INOX	INOX 8X25 SCREW	1	

N°	Doc. Number	Titolo	Title	Q.tà
1	XOR.004.137	OR D.34.52x3.53	O-RING D.34.52x3.53	3
2	X21.058.007	GHIERA VALVOLA 3 VIE	VALVE UNION NUT	3
3	X21.058.006	MANICOTTO VALVOLA 3 VIE	VALVE END CONNECTOR	3
4	XTA.05.5.016	VITE AUTOFILETTANTE M5,5 x 16	SELFTHREATED SCREW M5,5 x 16	1
5	X21.058.003	MANIGLIA VALVOLA 3 VIE	VALVE HANDLE	1
6	X21.058.009	PORTAGOMMA D.30 RUBINETTO A 3 VIE	RUBBER HOLDER D.30	1
8	X21.058.110	CORPO VALVOLA 3 VIE	BODY THREE WAYS VALVE	1

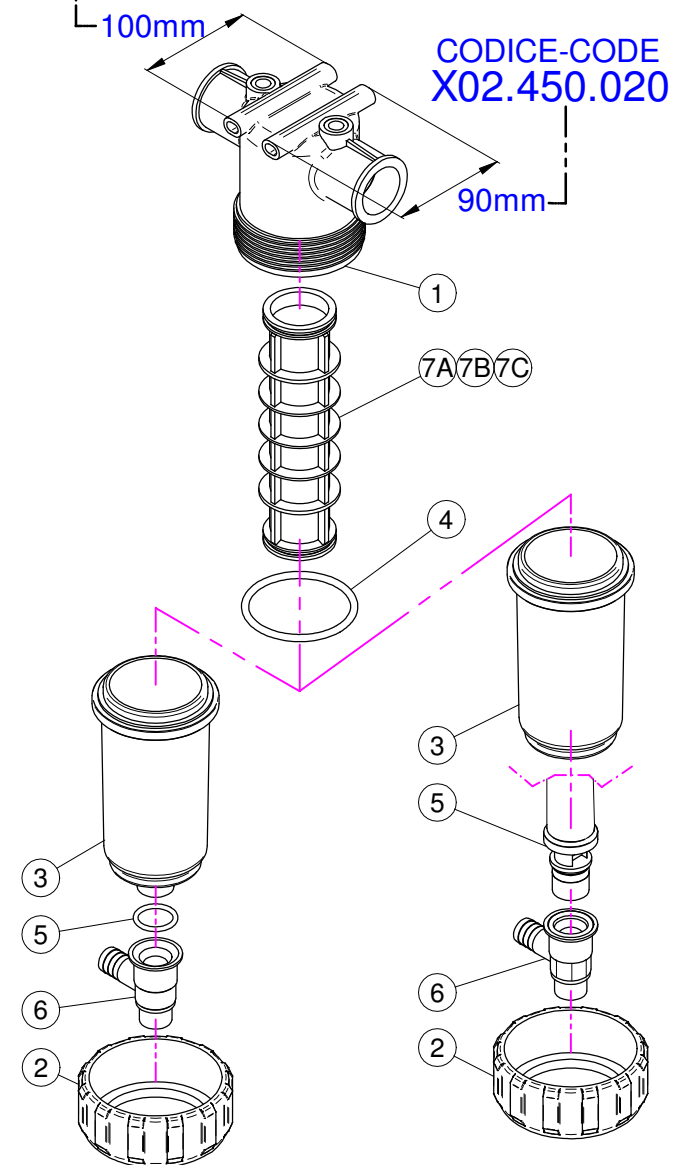
CODICE-CODE
X02.450.100



CODICE-CODE
X02.450.110



CODICE-CODE
X02.450.120



X02.450.100

N°	Doc. Number	Titolo	Title	Q.tà	Note
1	X02.450.101	CORPO FILTRO IN LINEA F. 1 1/4"	LINE FILTER BODY	1	
2	X02.450.003	GHIERA FILTRO IN LINEA	RING NUT FILTER IN LINE	1	
3	X02.450.002	COPERCHIO FILTRO	LID FILTER	1	
4	XOR.000.178	OR D.74,63x5,33	O-RING D.74,63x5,33	1	
5A	X02.450.004C	CARTUCCIA FILTRO CON OR 50 MESH (BLU)	CARTRIDGE WITH O-RING 50 MESH (BLUE)	1	
5B	X02.450.204C	CARTUCCIA FILTRO CON OR 80 MESH (GRIGIO)	CARTRIDGE WITH O-RING 80 MESH (GREY)	1	
5C	X02.450.104C	CARTUCCIA FILTRO CON OR 32 MESH (BIANCO)	CARTRIDGE WITH O-RING 32 MESH (WHITE)	1	

X02.450.000

N°	Doc. Number	Titolo	Title	Q.tà	Note
1	X02.450.001	CORPO FILTRO IN LINEA F. 1 1/4"	LINE FILTER BODY	1	
2	X02.450.003	GHIERA FILTRO IN LINEA	RING NUT FILTER IN LINE	1	
3	X02.450.002	COPERCHIO FILTRO	LID FILTER	1	
4	XOR.000.178	OR D.74,63x5,33	O-RING D.74,63x5,33	1	
5A	X02.450.004C	CARTUCCIA FILTRO CON OR 50 MESH (BLU)	CARTRIDGE WITH O-RING 50 MESH (BLUE)	1	
5B	X02.450.204C	CARTUCCIA FILTRO CON OR 80 MESH (GRIGIO)	CARTRIDGE WITH O-RING 80 MESH (GREY)	1	
5C	X02.450.104C	CARTUCCIA FILTRO CON OR 32 MESH (BIANCO)	CARTRIDGE WITH O-RING 32 MESH (WHITE)	1	

X02.450.110

N°	Doc. Number	Titolo	Title	Q.tà	Note
1	X02.450.101	CORPO FILTRO IN LINEA F. 1 1/4"	LINE FILTER BODY	1	
2	X02.450.003	GHIERA FILTRO IN LINEA	RING NUT FILTER IN LINE	1	
3	X02.450.011	COPERCHIO FILTRO CON SCARICO D.3/4"	LID FILTER WITH UNLOADING	1	
4	XOR.000.178	OR D.74,63x5,33	O-RING D.74,63x5,33	1	
5	X02.182.000	TAPPO 3/4" FEMMINA	FEMALE 3/4" CAP	1	
6	X02.030.010	GUARNIZIONE TAPPO DISTRIBUTORE	GASKET	1	
7A	X02.450.004C	CARTUCCIA FILTRO CON OR 50 MESH (BLU)	CARTRIDGE WITH O-RING 50 MESH (BLUE)	1	
7B	X02.450.204C	CARTUCCIA FILTRO CON OR 80 MESH (GRIGIO)	CARTRIDGE WITH O-RING 80 MESH (GREY)	1	
7C	X02.450.104C	CARTUCCIA FILTRO CON OR 32 MESH (BIANCO)	CARTRIDGE WITH O-RING 32 MESH (WHITE)	1	

X02.450.010

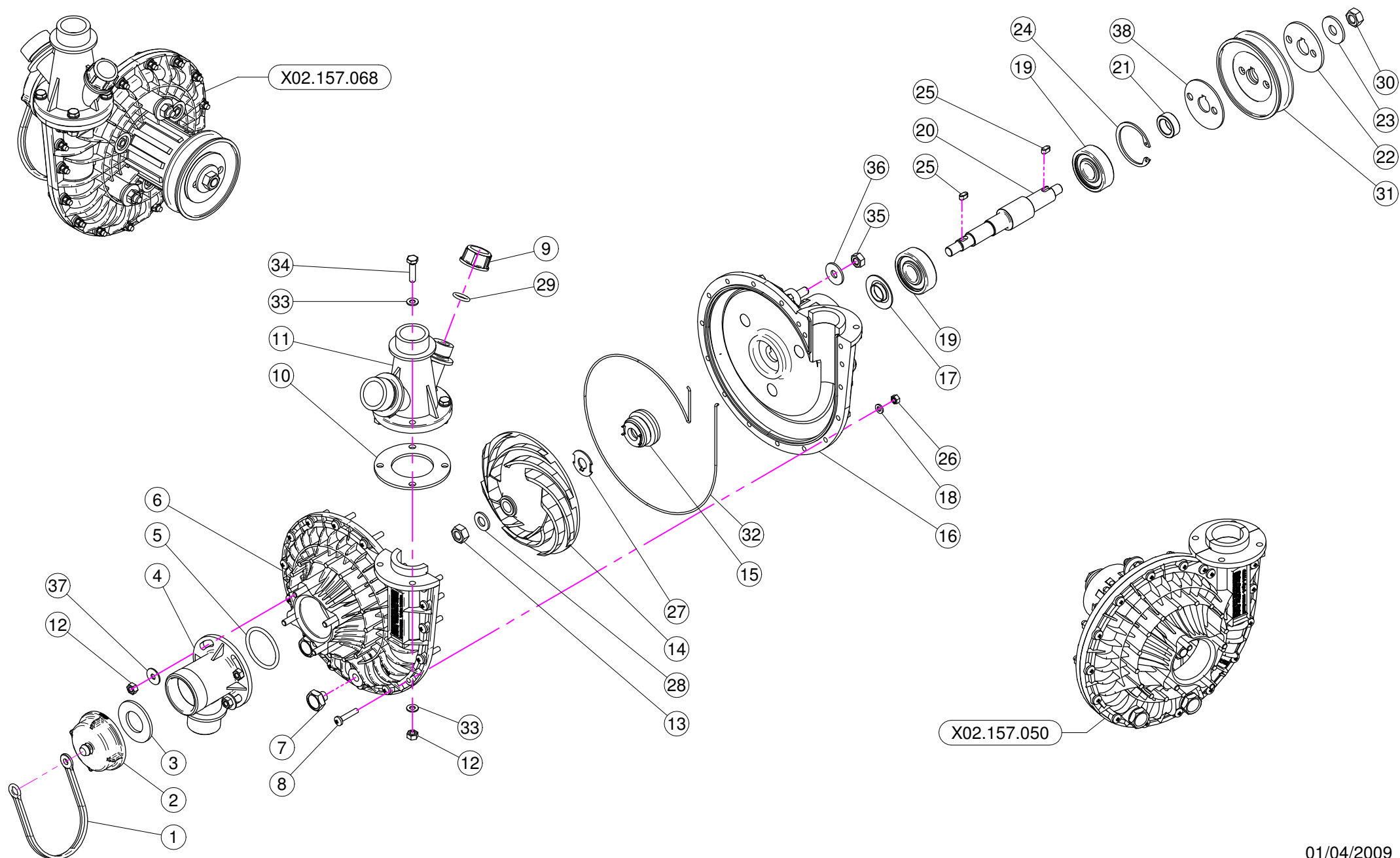
N°	Doc. Number	Titolo	Title	Q.tà	Note
1	X02.450.001	CORPO FILTRO IN LINEA F. 1 1/4"	LINE FILTER BODY	1	
2	X02.450.003	GHIERA FILTRO IN LINEA	RING NUT FILTER IN LINE	1	
3	X02.450.011	COPERCHIO FILTRO CON SCARICO D.3/4"	LID FILTER WITH UNLOADING	1	
4	XOR.000.178	OR D.74,63x5,33	O-RING D.74,63x5,33	1	
5	X02.182.000	TAPPO 3/4" FEMMINA	FEMALE 3/4" CAP	1	
6	X02.030.010	GUARNIZIONE TAPPO DISTRIBUTORE	GASKET	1	
7A	X02.450.004C	CARTUCCIA FILTRO CON OR 50 MESH (BLU)	CARTRIDGE WITH O-RING 50 MESH (BLUE)	1	
7B	X02.450.204C	CARTUCCIA FILTRO CON OR 80 MESH (GRIGIO)	CARTRIDGE WITH O-RING 80 MESH (GREY)	1	
7C	X02.450.104C	CARTUCCIA FILTRO CON OR 32 MESH (BIANCO)	CARTRIDGE WITH O-RING 32 MESH (WHITE)	1	

X02.450.120

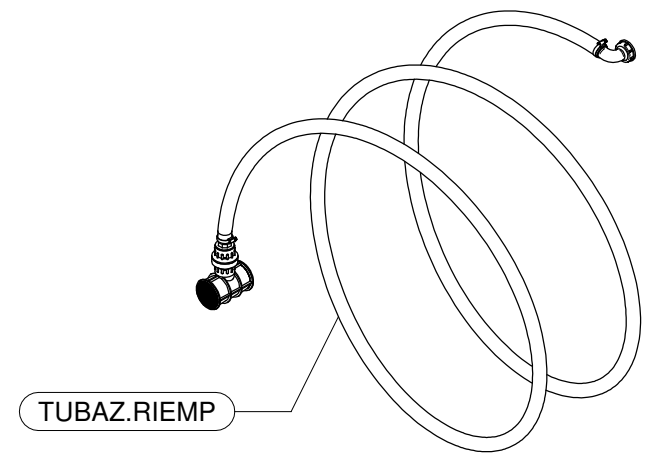
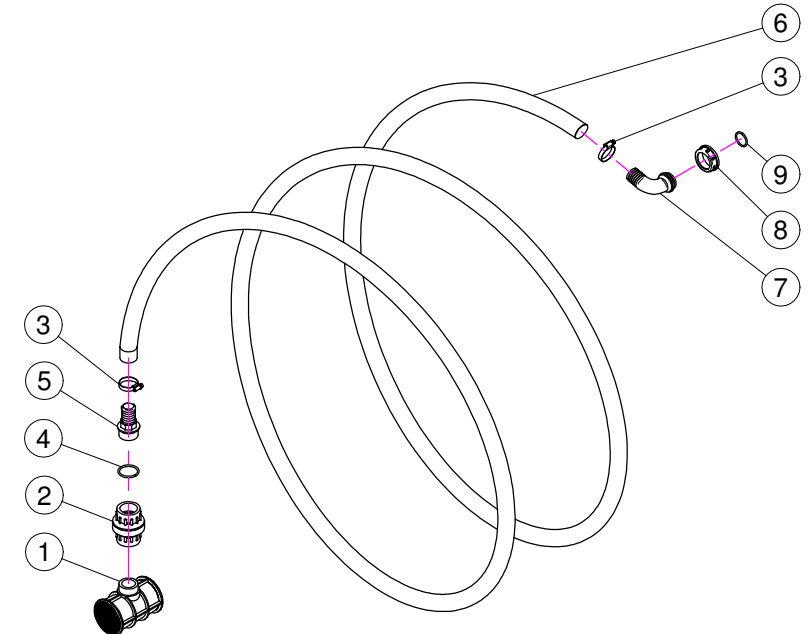
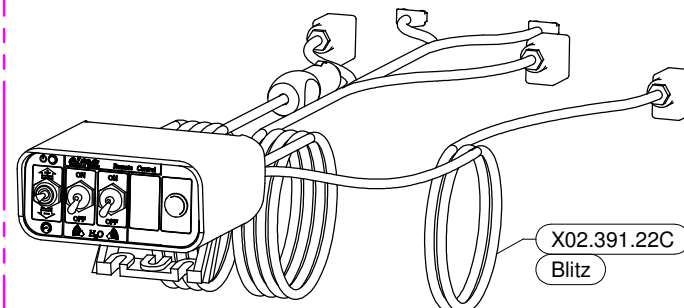
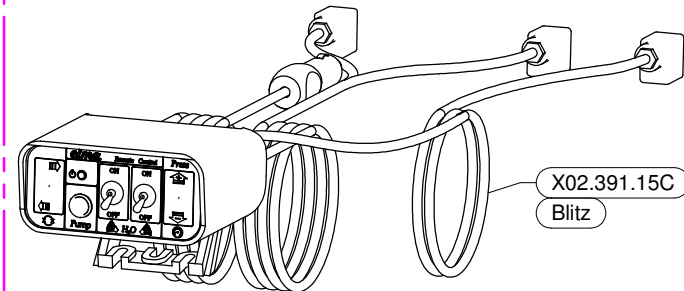
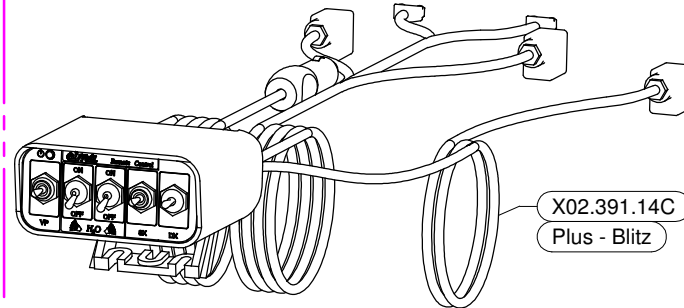
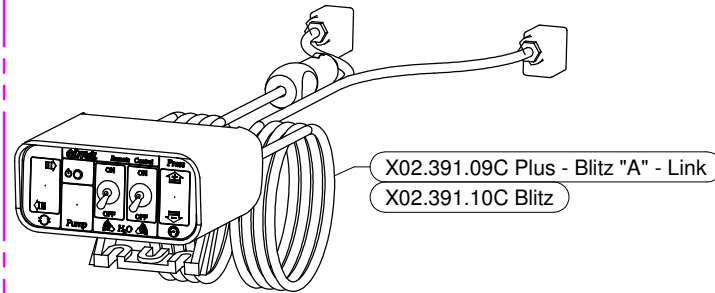
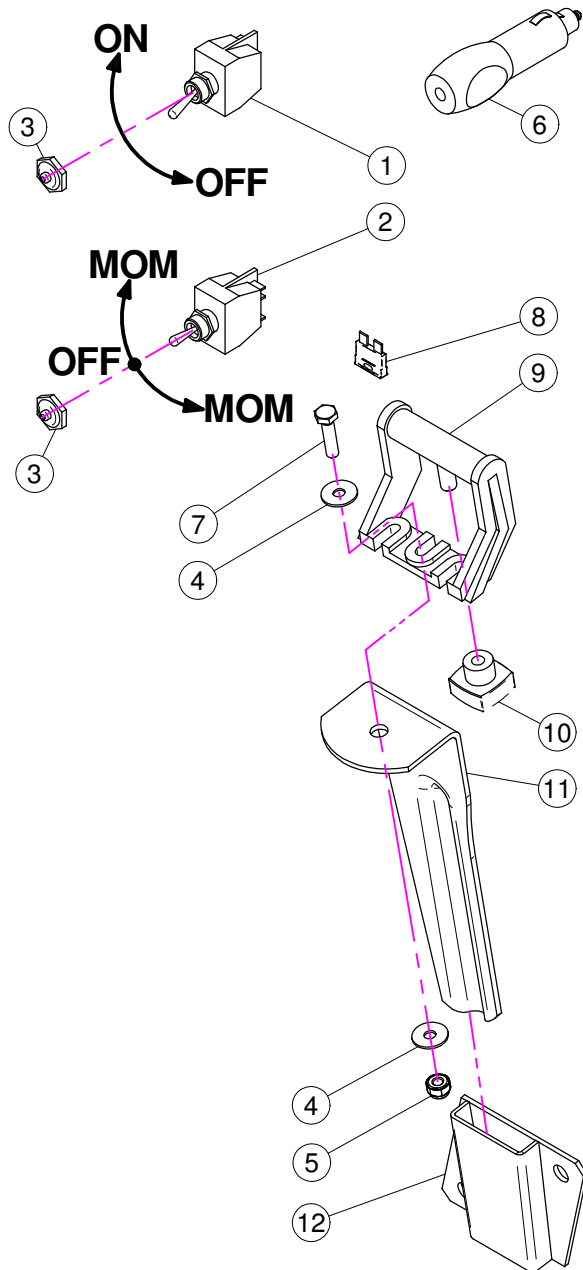
N°	Doc. Number	Titolo	Title	Q.tà	Note
1	X02.450.101	CORPO FILTRO IN LINEA F. 1 1/4"	LINE FILTER BODY	1	
2	X02.450.003	GHIERA FILTRO IN LINEA	RING NUT FILTER IN LINE	1	
3	X02.450.011	COPERCHIO FILTRO CON SCARICO D.3/4"	LID FILTER WITH UNLOADING	1	
4	XOR.000.178	OR D.74,63x5,33	O-RING D.74,63x5,33	1	
5	XOR.000.134	OR D.25,8x3,53	O-RING D.25,8x3,53	1	
6	X02.450.120.D	RUBINETTO AUTOPULENTE PER FILTRO	FAUCET FOR FILTER	1	
7A	X02.450.004C	CARTUCCIA FILTRO CON OR 50 MESH (BLU)	CARTRIDGE WITH O-RING 50 MESH (BLUE)	1	
7B	X02.450.204C	CARTUCCIA FILTRO CON OR 80 MESH (GRIGIO)	CARTRIDGE WITH O-RING 80 MESH (GREY)	1	
7C	X02.450.104C	CARTUCCIA FILTRO CON OR 32 MESH (BIANCO)	CARTRIDGE WITH O-RING 32 MESH (WHITE)	1	

X02.450.020

N°	Doc. Number	Titolo	Title	Q.tà	Note
1	X02.450.001	CORPO FILTRO IN LINEA F. 1 1/4"	LINE FILTER BODY	1	
2	X02.450.003	GHIERA FILTRO IN LINEA	RING NUT FILTER IN LINE	1	
3	X02.450.020.A	COPERCHIO FILTRO IN LINEA 1" 1/4	LINE FILTER LID 1" 1/4	1	
4	XOR.000.178	OR D.74,63x5,33	O-RING D.74,63x5,33	1	
5	X02.450.020.B	CORPO CENTRALE CON TAPPO 1" 1/4	CENTRAL BODY WITH CAP 1" 1/4	1	
6	X02.450.020.D	RUBINETTO AUTOPULENTE PER FILTRO	FAUCET FOR FILTER	1	
7A	X02.450.004C	CARTUCCIA FILTRO CON OR 50 MESH (BLU)	CARTRIDGE WITH O-RING 50 MESH (BLUE)	1	
7B	X02.450.204C	CARTUCCIA FILTRO CON OR 80 MESH (GRIGIO)	CARTRIDGE WITH O-RING 80 MESH (GREY)	1	
7C	X02.450.104C	CARTUCCIA FILTRO CON OR 32 MESH (BIANCO)	CARTRIDGE WITH O-RING 32 MESH (WHITE)	1	



N°	Doc. Number	Titolo	Title	Qtà	Note
1	X21.183.000	STRISCIA FERMATAPPI	CAP STOP	1	
2	X02.120.000	TAPPO A FILETTO RAPIDO M47 x 5	RAPID THREAD CAP	1	
3	X02.130.000	GUARNIZIONE IN GOMMA DIAM. 24X46X3	24X46X3 RUBBER GASKET	1	
4	X02.116.000	RACCORDO DI ASPIRAZIONE	SUCTION FITTING	1	
5	XOR.000.144	OR D.39,69x3,53	O-RING D.39,69x3,53	1	
6	X02.152.010	COPERCHIO POMPA CD 32	HOUSING	1	
7	XTM.010.015	TAPPO M10X1,5	M10X1,5 CAP	2	
8	XTC.05.25.85	VITE TESTA A CROCE 48 M5X25	CROSS SLOTTED SCREW M5X25	17	
9	XTF.012.000	TAPPO F. DA 1/2" GAS	BLANK CAP 1/2"	1	
10	X02.179.000	GUARNIZIONE IN GOMMA	RUBBER GASKET	1	
11	X02.113.000	RACCORDO DI MANDATA	DELIVERY FITTING	1	
12	XDOT.06.5587	DADO OTTONE M6	M6 BRASS NUT 5587	8	
13	XDOT.10.5587	DADO OTTONE M10	M10 BRASS NUT	1	
14	X02.153.000	GIRANTE POMPA CD 32	CD 32 PUMP IMPELLER	1	
15	X00.085.024CS	TENUTA MECCANICA	MECHANICAL SEAL	1	
16	X02.151.010	CORPO POMPA CD 32	PUMP CASING	1	
17	X20.406.000	COPERCHIETTO SPECIALE POMPA CD 32	SPECIAL COVER FOR PUMP	1	
18	XRP.005.000	RONDELLA PIANA D.5	WASHER D.5	17	
19	XK6.303.2RS	CUSCINETTO A SFERE	ROLLER BEARING	2	
20	X02.155.010	ALBERO POMPA CD 32 INOX LUNGO	CD32 PUMP SHAFT	1	
21	X02.722.000	DISTANZIALE POMPA	BUSH	1	
22	X02.723.001	RONDELLA SPECIALE mm3	SPECIAL WASHER mm3	1	
23	XRP.010.030	RONDELLA PIANA D.10 x 30 mm	WASHER D.10 x 30 mm	1	
24	XI0.047.000	ANELLO ELASTICO INTERNO D.47	INTERNAL D.47 CIRCLIP	1	
25	XL.05.05.10	LINGUETTA 5X5X10	5X5X10 TANG	2	
26	XDOT.05.5587	DADO OTTONE M5 (5587)	M5 BRASS NUT (5587)	17	
27	X02.114.000	RONDELLA SPECIALE INOX	INOX SPECIAL WASHER	1	
28	XRP.010.001	RONDELLA PIANA D.10 INOX	WASHER D.10 INOX	1	
29	XOR.000.117	OR D. 13,1x18,34x2,62	13,1x18,34x2,62 O-RING GASKET	1	
30	XD0.10.5588G	DADO M 10 6S PG	M10 6S BIG LEAD NUT 5588	1	
31	X02.723.002	PULEGGIA COMANDO POMPA D.82,5 X 1 3V	PULLEY FOR PUMP D.82,5 X 1 3V	1	
32	XOR.C02.070	CORDA OR D.2 L=700	OR CORD D.2 L=700	1	
33	XRP.006.000	RONDELLA PIANA D. 6	WASHER D.6	8	
34	XTE.006.025T	VITE TE M6X25	SCREW TE M6X25	4	
35	XD0.08.5588G	DADO M8 6S PG	M8 6S BIG LEAD NUT 5588	3	
36	XRP.008.024	RONDELLA PIANA LARGA D.8X24	WASHER D.8X24	3	
37	XRP.006.018	RONDELLA PIANA D. 6x18	WASHER D.6x18	3	
38	X02.723.005	RONDELLA SPECIALE mm2	SPECIAL WASHER mm2	1	

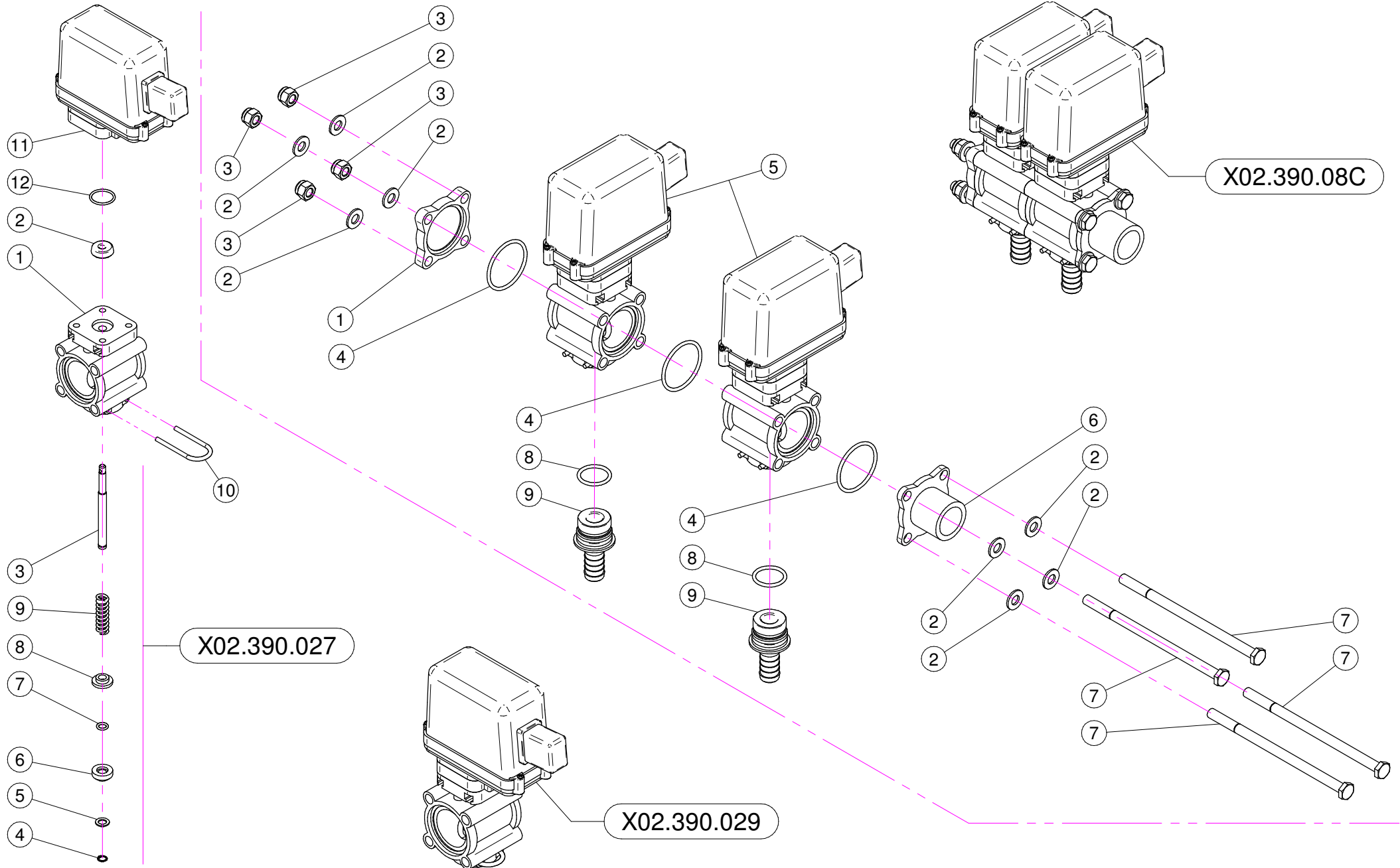


X02.391.09C / 10C / 14C / 15C / 22C

N°	Doc. Number	Titolo	Title	Q.tà	Note
1	X21.030.005	DEVIATORE 2V 2P ON-OFF 10A	SWITCH 2V 2P ON-OFF 10A	1	
2	X21.030.006	DEVIATORE MOM - 0 - MOM 10A	SWITCH MOM - 0 - MOM 10A	1	
3	X21.030.007	CAPPUCCIO INTERRUTTORE D.12	SWITCH CAP D.12	2	
4	XRP.006.018	RONDELLA PIANA D. 6x18	WASHER D.6x18	2	
5	XDA.006.0AG	DADO AUTOBLOCCANTE M6 ALTO PG	SELF-LOCKING NUT - HIGH M6	1	
6	X21.030.008	CONNETTORE DI ALIMENTAZIONE 12V	12V POWER JACK	1	
7	XTE.006.025T	VITE TE M6X25	SCREW TE M6X25	1	
8	X21.030.004	FUSIBILE - 10 Ah	10 Ah FUSE	1	
9	X21.030.002	STAFFA DI FISSAGGIO MOBILE	MOVING FIXING BRACKET	1	
10	X21.030.003	POMELLO DI BLOCCAGGIO	FIXING KNOB	1	
11	X20.111.000	STAFFA PORTA BAIONETTA	BRACKET	1	
12	X20.107.000	SUPPORTO A BAIONETTA FEMMINA	FEMALE BAYONET SUPPORT	1	

TUBAZ.RIEMP

N°	Doc. Number	Titolo	Title	Q.tà	Note
1	X00.611.000	FILTRO A T PER TUBAZIONE RIEMPIMENTO	T FILTER	1	
2	X00.300.000	VALVOLA DI FONDO F-F 1" 1/4	FOOT VALVE F-F 1" 1/4	1	
3	XF0.025.040I	FASCETTA A VITE 25/40 W4 INOX	STAINLESS STEEL CLIP	2	
4	XOR.000.144	OR D.39,69x3,53	O-RING D.39,69x3,53	1	
5	X00.423.000	RACCORDO DIRITTO PG 30 FIL.1" 1/4 GAS	MALE CONNECTOR RH 30 1" 1/4 GAS	1	
6	X02.238.450	TUBO SPIRALATO D.30 L=4500	SPIRAL HOSE D.30 L=4500	1	
7	X00.481.000	RACCORDO CURVO P.G. D.30	D.30 HOSETAIL	1	
8	X02.165.000	GIRELLO A FILETTO RAPIDO	RAPID THREAD FLY NUT	1	
9	XOR.000.508	OR D.30 x 3	30 x 3 O-RING GASKET	1	

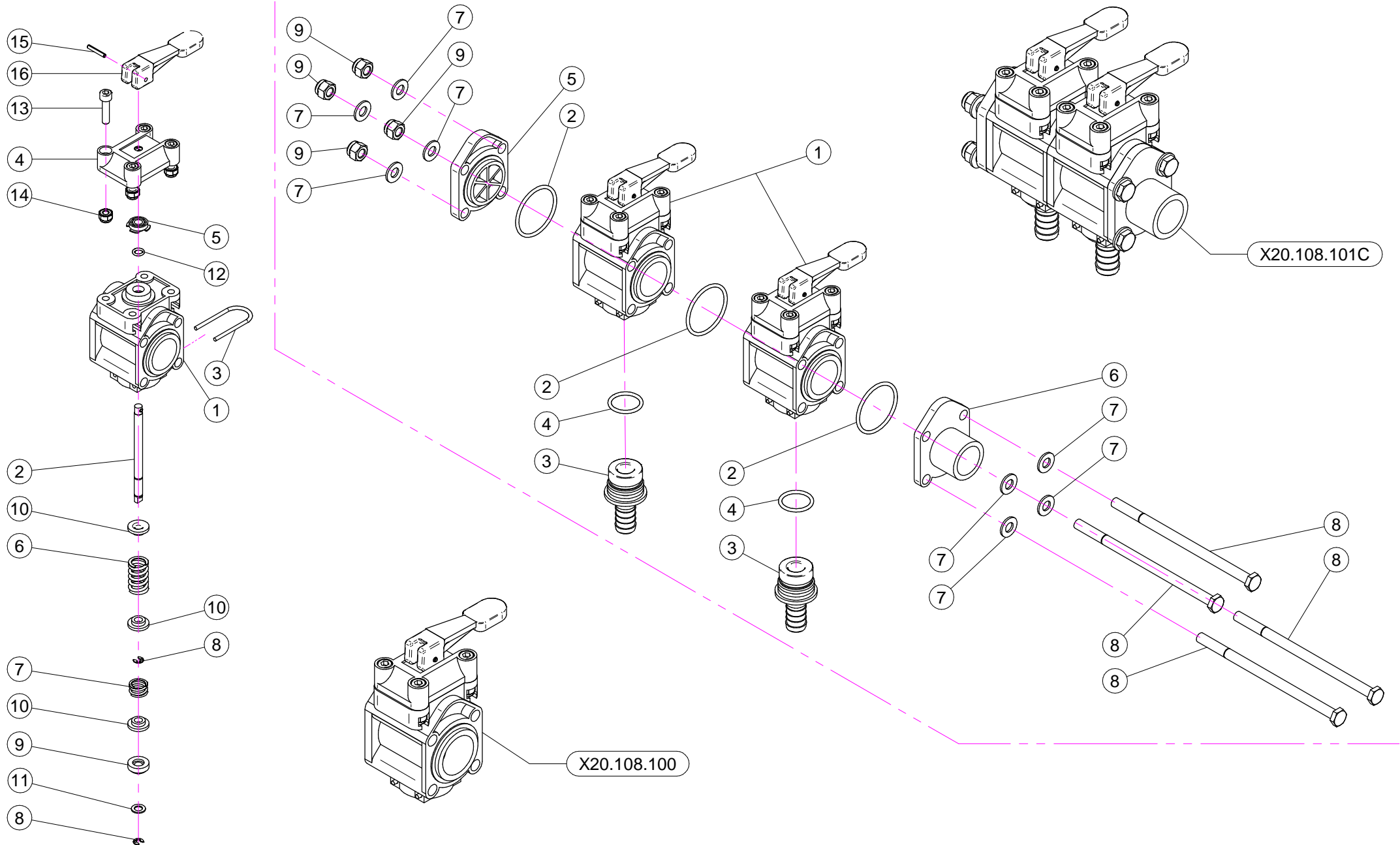


X02.390.029

N°	Doc. Number	Titolo	Title	Q.tà	Note
1	X02.390.007	CORPO VALVOLA	VALVE BODY	1	
2	X02.390.008	GUARNIZIONE D.6x17x6 VITON	GASKET	1	
3	X02.390.020	PERNO VALVOLA MANUALE INOX	PIN	1	
4	X02.390.013	ANELLO ARRESTO	STOP RING	1	
5	X02.390.014	RONDELLA PIANA 7,2 x 12 INOX	WASHER 7,2 x 12 INOX	1	
6	X02.390.015	PIATTELLO INFERIORE VALVOLA	LOWER PIATTELLO VALVE	1	
7	X02.390.016	OR 6,7 x 1,78	O RING	1	
8	X02.390.009	PIATTELLO SUPERIORE VALVOLE	SUPERIOR PIATTELLO VALVES	1	
9	X02.390.011	MOLLA DI RITEGNO	SPRING	1	
10	X21.130.005	FORCHETTA PER RUB. MAN. SEMP. PR	FORK	1	
11	X02.390.028	ELETTRVALVOLA COMPLETA ARAG BLU	SOLENOID VALVE	1	
12	XOR.002.075	OR D.18.77 X 1.78	D.18.77 X 1.78 O-RING	1	

X02.390.08C

N°	Doc. Number	Titolo	Title	Q.tà	Note
1	X02.390.017	FLANGIA VALVOLE	VALVE FLANGE	1	
2	XRP.008.000	RONDELLA PIANA D.8	WASHER D.8	8	
3	XDA.008.0AG	DADO AUTOBLOCCANTE M8	SELF LOCKING NUT M8	4	
4	XOR.003.156	OR D.39,34x2,62	O-RING GASKET 39,34x2,62	3	
5	X02.390.029	ELETTRVALVOLA COMPLETA ARAG BLU	SOLENOID VALVE	2	
6	X02.390.018	RACCORDO FLANGIATO 1" GAS	CONNECTOR	1	
7	XTE.008.150	VITE TE M8x150	SCREW TE M8 x 150	4	
8	XOR.000.130	OR D.22,22 x 2,62	22,22 x 2,62 O-RING GASKET	2	
9	X02.406.000	PORTAGOMMA D.16 ATT.RAP. PER ELETT.	HOSETAIL D.16	2	

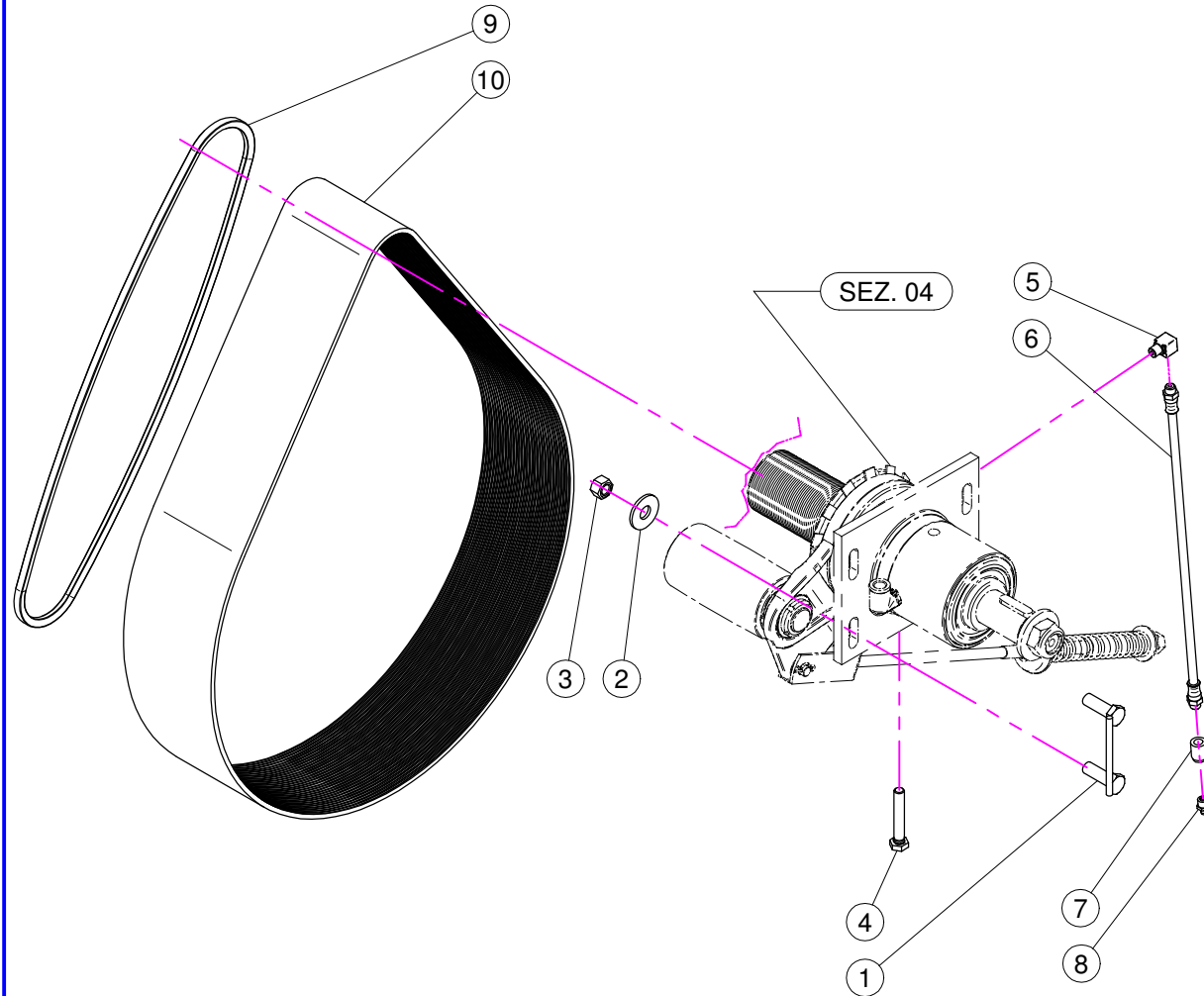


X20.108.100

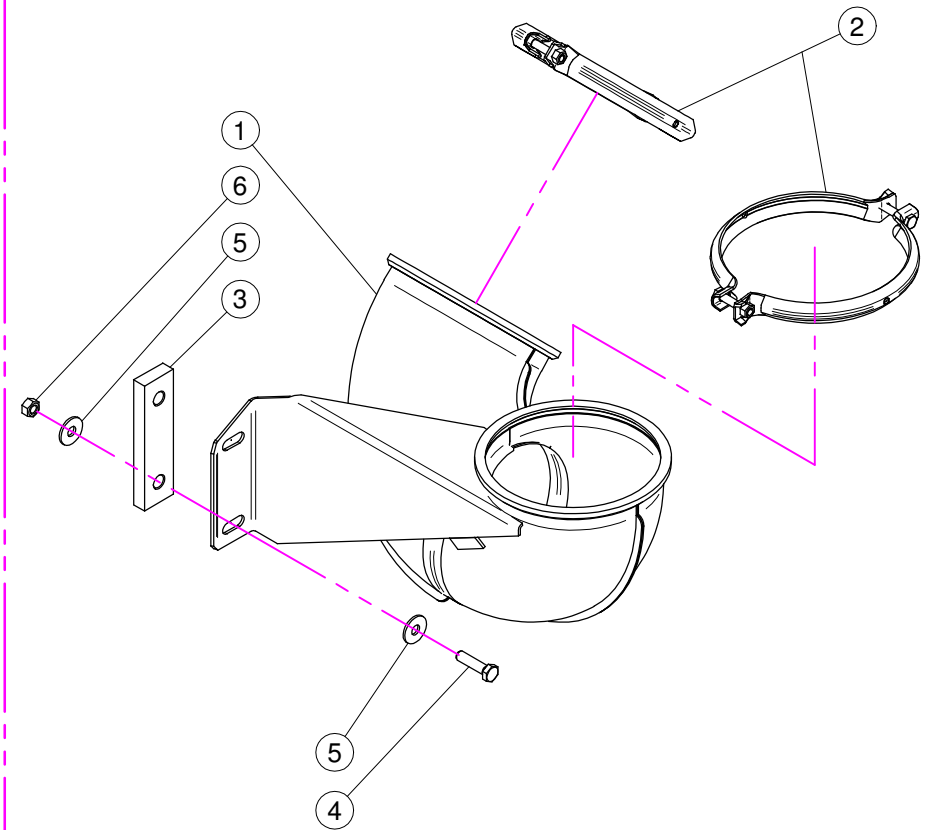
N°	Doc. Number	Titolo	Title	Q.tà	Note
1	X21.069.000	CORPO VALVOLA	VALVE BODY	1	
2	X21.074.000	PERNO VALVOLA MANUALE INOX	INOX MANUAL VALVE PIVOT	1	
3	X21.073.000	FORCHETTA DI BLOCCAGGIO	BLOCCAGGIO FORK	1	
4	X21.070.000	FLANGIA VALVOLA DEVIATORE MANUALE	MANUAL SWITCH VALVE FLANGE	1	
5	X21.075.000	RACCORDO DI CHIUSURA	CLOSING	1	
6	X21.076.000	MOLLA DI RITEGNO	RESERVE SPRING	1	
7	X21.077.000	MOLLA DI RITEGNO	RESERVE SPRING	1	
8	XAR.004.001	ANELLI D'ARRESTO RADIALI D.4 mm	RINGS OF STOP EXPEL THEM D.4	2	
9	X02.390.015	PIATTELLO INFERIORE VALVOLA	LOWER PIATTELLO VALVE	1	
10	X02.390.009	PIATTELLO SUPERIORE VALVOLE	SUPERIOR PIATTELLO VALVES	3	
11	X02.390.014	RONDELLA PIANA 7,2 x 12 INOX	WASHER 7,2 x 12 INOX	1	
12	X02.390.016	OR 6,7 x 1,78	O RING	1	
13	XTCE.006.025	VITE A BRUGOLA M6x25	SCREW M6x25	4	
14	XDA.006.0AG	DADO AUTOBLOCCANTE M6 ALTO PG	SELF-LOCKING NUT - HIGH M6	4	
15	XSE.003.020	SPINA ELASTICA D.3 L=20	SPRING PIN D.3 L=20	1	
16	X21.089.000	LEVA GRUPPO COMANDO MANUALE	LEVER FOR MANUAL SWITCH	1	

X20.108.101C

N°	Doc. Number	Titolo	Title	Q.tà	Note
1	X20.108.100	GRUPPO VALVOLA SEMPLICE	SIMPLE VALVE GROUP	2	
2	XOR.003.156	OR D.39,34x2,62	O-RING GASKET 39,34x2,62	3	
3	X21.078.000	PORTAGOMMA D.16	HOSETAILE D.16	2	
4	XOR.000.130	OR D.22,22 x 2,62	22,22 x 2,62 O-RING GASKET	2	
5	X21.071.000	FLANGIA VALVOLE	VALVE FLANGE	1	
6	X21.072.000	RACCORDO FLANGIATO 1" GAS	CONNECT FLANGIATO 1 "GAS"	1	
7	XRP.008.000	RONDELLA PIANA D.8	WASHER D.8	8	
8	XTE.008.150	VITE TE M8x150	SCREW TE M8 x 150	4	
9	XDA.008.0AG	DADO AUTOBLOCCANTE M8	SELF LOCKING NUT M8	4	



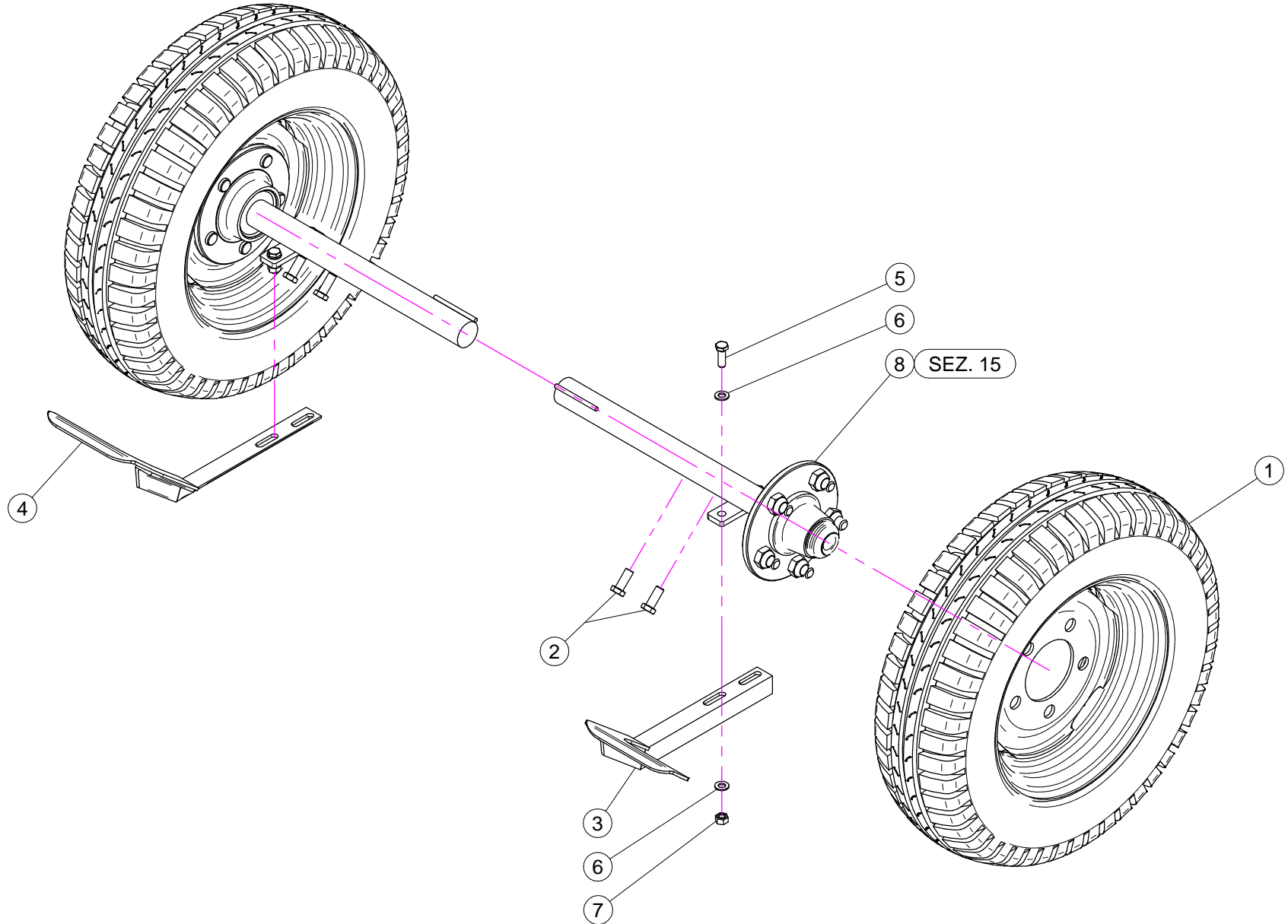
**CURVA INFERIORE D. 175 PER PORTATI
LOWER BEND**



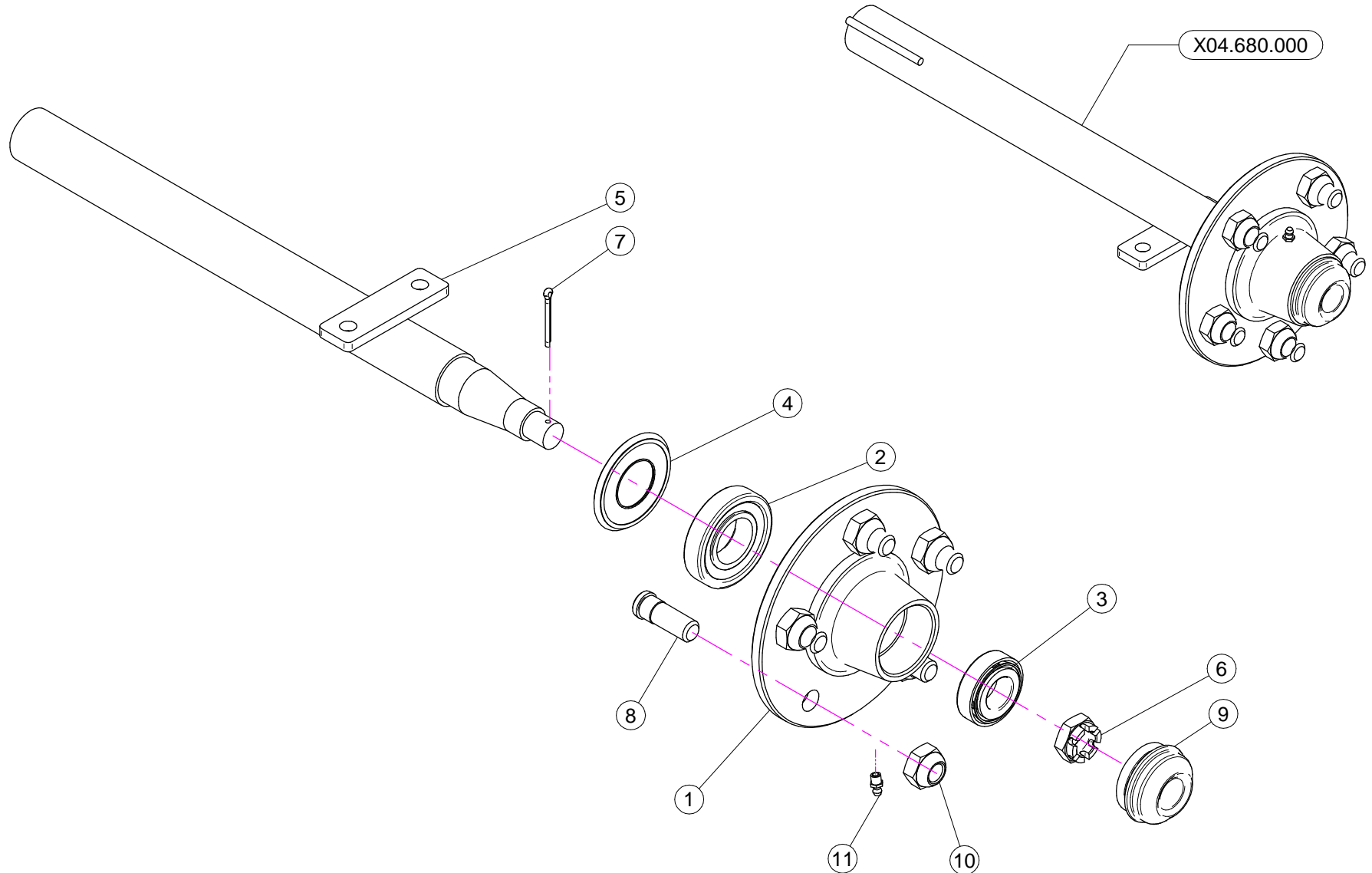
CURVA INFERIORE D. 175 PER PORTATI LOWER BEND

N°	Doc. Number	Titolo	Title	Q.tà	Note
1	X02.945.000	CAVALLOTTO POSTERIORE SUPPORTO VENTILATORE	BACK COVER BRACKET	2	
2	XRP.012.036	RONDELLA PIANA D12 X 36	WASHER D12 X 36	4	
3	XD0.12.5587G	DADO M12 PG 5587	M12 NUT	4	
4	XTE.010.060T	VITE TE M10 x 60	SCREW TE M10 x 60	1	
5	X02.736.000	RACCORDO INGRASSAGGIO 90 G. M10 X1	90 G. M10 X1 FITTING	1	
6	X02.738.040	PROLUNGA FLESSIBILE M10 x 1 L= 400	GREASER EXTENSION M10 x 1 L= 400	1	
7	X02.737.000	BOCCOLA PER INGRASSATORE	ACCESSORI	1	
8	XID.010.001	INGRASSATORE DIRITTO M10X1	GREASE NIPPLE	1	
9	XC0.530.03V	CINGHIA TRAPEZOIDALE	V - BELT	1	
10	XC0.690.J50	CINGHIA POLY-V	POLY-V BELT	1	

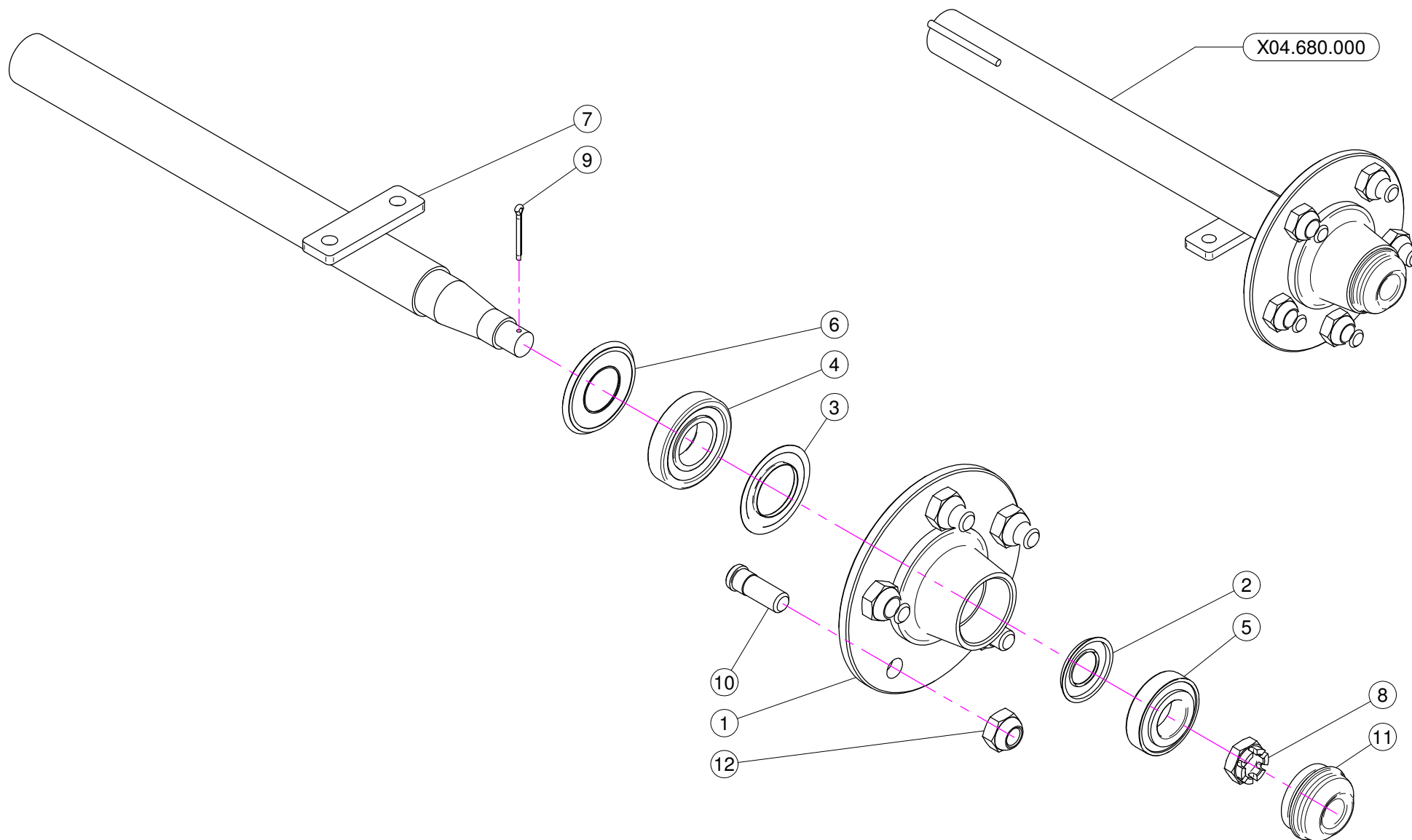
N°	Doc. Number	Titolo	Title	Q.tà	Note
1	X04.882.000	CURVA INFERIORE D. 175 PER PORTATI	LOWER BEND D. 175	1	
2	X05.616.000	COLLARE PER TUBI D.175	PIPE CLAMP D.175	2	
3	X02.992.000	STAFFA FISSAGGIO CURVE	BRACKET	1	
4	XTE.010.040T	VITE TE M10 x 40	SCREW TE M10 x 40	2	
5	XRP.010.030	RONDELLA PIANA D.10 x 30 mm	WASHER D.10 x 30 mm	4	
6	XD0.10.5587G	DADO M10	NUT M10	2	



N°	Doc. Number	Titolo	Title	Q.tà	Note
1	X04.673.000	RUOTA 135/80 - 13 5F TL	WHEELS AND TIRES	2	
2	XTE.012.030T	VITE TE 12 x 30	SCREW TE 12 x 30	4	
3	X20.758.001	RASCHIA FANGO DX	TAKE AWAY MUD DX	1	
4	X20.758.002	RASCHIA FANGO SX	TAKE AWAY MUD SX	1	
5	XTE.010.030T	VITE TE M10 x 30	SCREW TE M10 x 30	4	
6	XRP.010.000	RONDELLA PIANA D.10	WASHER D.10	8	
7	XD0.10.5587G	DADO M10	NUT M10	4	
8	X04.680.000	SEMIASSE D.40x400	AXLE SHAFT D.40x400	2	



N°	Doc. Number	Titolo	Title	Q.tà	Note
1	X04.680.001	FLANGIA MOZZI A 5 FORI	FIVE HOLES FLANGE	1	
2	XK0.030.207	CUSCINETTO A UNA CORONA DI RULLI CONICI	BEARING	1	
3	XK0.030.205	CUSCINETTO A UNA CORONA DI RULLI CONICI	TAPERED ROLLER BEARING	1	
4	X20.464.000	PARA - OLIO D. 35x72 IN GOMMA	DUST SHIELDER	1	
5	X04.680.002	SEMIASSE	AXLE SHAFT	1	
6	XDI.020.5593F	DADO UNI 5594 - M20x1,5-6S	NUT UNI 5594 - M20x1,5-6S	1	
7	X20.259.000	COPIGLIA D.4 L=45 PER MOZZI	SPLIT PIN	1	
8	X04.681.000	COLONNETTA PER SEMIASSE M16x1,5	STUD M16x1,5	5	
9	X04.597.002	COPERCHIETTO DI CHIUSURA	COVER	1	
10	X04.682.000	DADO PER COLONNETTA M 16x1.5	SPECIAL NUT	5	
11	XID.006.001	INGRASSATORE DIRITTO M6	GREASER	1	



N°	Doc. Number	Titolo	Title	Q.tà	Note
1	X04.680.001	FLANGIA MOZZI A 5 FORI	FIVE HOLES FLANGE	1	
2	X04.680.003	LAMIERINO PARAGRASSO D.52	PLATE PARAFAT D.52	1	
3	X04.680.004	LAMIERINO PARAGRASSO D.71	PLATE PARAFAT D.71	1	
4	XK0.030.207	CUSCINETTO A UNA CORONA DI RULLI CONICI	BEARING	1	
5	XK0.030.205	CUSCINETTO A UNA CORONA DI RULLI CONICI	BEARING	1	
6	X20.464.000	PARA - OLIO D. 35x72 IN GOMMA	DUST SHIELDER	1	
7	X04.680.002	SEMIASSE	AXLE SHAFT	1	
8	XDI.020.5593F	DADO UNI 5594 - M20x1,5-6S	NUT UNI 5594 - M20x1,5-6S	1	
9	X20.259.000	COPIGLIA D.4 L=45 PER MOZZI	SPLIT PIN	1	
10	X04.681.000	COLONNETTA PER SEMIASSE M16x1,5	STUD M16x1,5	5	
11	X04.597.002	COPERCHIETTO DI CHIUSURA	COVER	1	
12	X04.682.000	DADO PER COLONNETTA M 16x1.5	SPECIAL NUT	5	